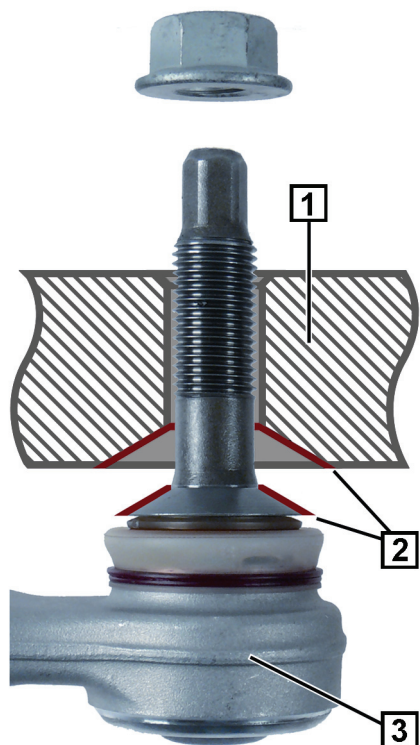
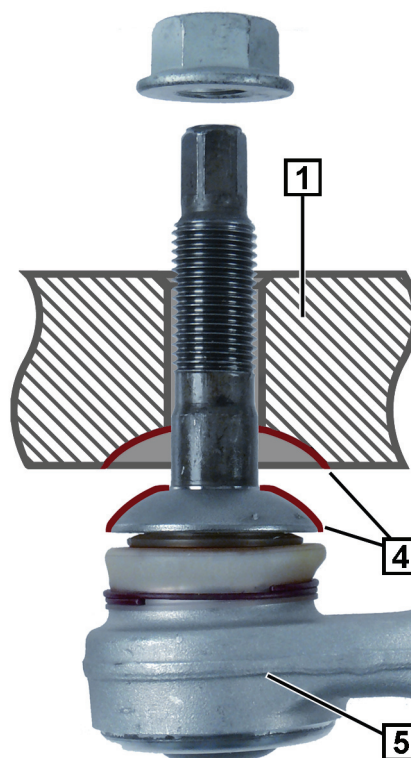




### BMW serii 5 E60/E61



Rys. 1: Wahacz poprzeczny osi tylnej z gniazdem stożkowym (2)



Rys. 2: Wahacz poprzeczny osi tylnej z gniazdem kulistym (4)



#### WSKAZÓWKA

We wsporniku koła (1) i wahaczu poprzecznym (3 / 5) osi tylnej (HA) dokonano zmiany z gniazda stożkowego (2) na gniazdo kuliste (4).

Przed przystąpieniem do montażu należy sprawdzić, czy konstrukcja wahacza poprzecznego pasuje do gniazda wspornika koła.

Rok produkcji	Konstrukcja	Nr art. LEMFÖRDER	Nr art. BMW
→ 02 / 2005	Gniazdo stożkowe (2)	34465 01	33 32 6 777 425
→ 02 / 2005	Gniazdo stożkowe (2)	34466 01	33 32 6 777 426
02 / 2005 →	Gniazdo kuliste (4)	27192 02	33 30 6 772 241
02 / 2005 →	Gniazdo kuliste (4)	27193 02	33 30 6 772 242