



2013 – 2014







2 - 37



38 - 56

Series of NGK Spark Plugs

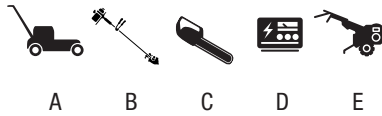
1 - 11

Series of NGK Glow Plugs

12 - 31

Info

32 - 36



TOOLS

37 - 123



STRESS-LEVEL		
1	2	3

- 1 Light Use
- 2 Normal Use
- 3 Heavy Duty

124 - 147



148 - 162

Cross → NGK

163 - 241


Discontinued Spark Plugs

242 - 248



03.2013

Markierungszeichen Zündkerzen

Gewindedurchmesser/ Sechskant		Struktur		Entstörwiderstand		Wärmewert	
A	18 mm / 25,4	P	vorgeschobene Isolatorspitze	R	Widerstand	2	 warme Type kalte Type
B	14 mm / 20,8	M	Kompaktkerze	Z	induktiver Widerstand	4	
C	10 mm / 16,0	U	Gleitfunktentyp oder Zusatzfunkenstrecke			5	
D	12 mm / 18,0					6	
E	8 mm / 13,0					7	
AB	18 mm / 20,8					8	
BC	14 mm / 16,0					9	
BK	14 mm / 16,0					10	
DC	12 mm / 16,0						

B P R 5 E S - 11

Gewindelänge		Konstruktions- merkmale		Elektrodenabstand	
E	19,0 mm	B	feste SAE-Anschlussmutter (CR8EB)	leer	Motorrad: 0,7-0,8mm Auto: 0,8-0,9 mm
EH	19,0 mm, zur Hälfte ausgeführt	CM	schräg ausgeführte Massen-Elektrode Kompakt-Type (Isolatorlänge: 18.5 mm)	-8	0,8 mm
H	12,7 mm	CS	schräg ausgeführte Massen-Elektrode Kompakt-Type (Isolatorlänge: 18.5 mm)	-9	0,9 mm
L	11,2 mm	G, GV	Rennzündkerze	-10	1,0 mm
F	Kegeldichtsitz	I	Iridiumelektrode	-11	1,1 mm
	A-F---10,9 mm	IX	Iridium-Zündkerze	-13	1,3 mm
	B-F---11,2 mm	J	2 Massen-Elektroden (Spezialform)	-14	1,4 mm
	B-EF--17,5 mm	K	2 Massen-Elektroden	-15	1,5 mm
	BM-F --7,8 mm	-L	verringertes Wärmewert		
leer	Kompaktkerze	-LM	Kompakt-Type (Isolatorlänge: 14.5 mm)		
	BM---9,5 mm	N	spezielle Masse-Elektrode	-S	spezieller Dichtring
	BPM--9,5 mm	P	Platinelektrode	-E	spezieller Widerstand
	CM---9,5 mm	Q	4 Massen-Elektroden		
		S	Standard Type		
		T	3 Massen-Elektroden		
		U	Halbleitfunktentyp		
		VX	Platin-Zündkerze		
		Y	Mitttelektrode mit V-Einkerbung		
		Z	spezielle Konstruktion		

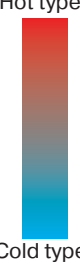
Markierungszeichen Zündkerzen

Zündkerzentyp		Gewindedurchmesser / Sechskant				
D	besonders hohe Zündfähigkeit, doppelt ausgeführte, feine Elektroden	KA	Ø12.0	19,0mm	Dichtring	14,0
I	Iridiumkerze	KB	Ø12.0	19,0 mm	Dichtring	Bi-Hex 14.0
L	besonders langes Gewinde	MA	Ø10.0	19,0 mm	Dichtring	14,0
P	Platinkerze	NA	Ø12.0	17,5 mm	Kegeldichtsitz	14,0
S	besonders hohe Zündfähigkeit, quadratischer Platinchip	F	Ø14.0	19,0 mm	Dichtring	16,0
Z	vorgezogene Funkenlage	G	Ø14.0	19,0 mm	Dichtring	20,8
Oben angeführte Kennzeichen können kombiniert auftreten, z.B. ILFR..., PLZFR... "L", für besonders langes Gewinde, steht vor allen anderen Buchstaben der Längenkennzeichnung. z.B. • Kerze mit Dichtring FR5AP-11; Gewindelänge 19.0mm LFR5AP-11; Gewindelänge 26.5mm • Kerze mit Kegeldichtsitz PTR5C-13; Gewindelänge 17.5mm PLTR6A-10G; Gewindelänge 25.0mm		J	Ø12.0	19,0 mm	Dichtring	18,0
		K	Ø12.0	19,0 mm	Dichtring	16,0
		L	Ø10.0	12,7 mm	Dichtring	16,0
		M	Ø10.0	19,0 mm	Dichtring	16,0
		T	Ø14.0	17,5 mm	Kegeldichtsitz	16,0
		U	Ø14.0	11,2 mm	Kegeldichtsitz	16,0
		W	Ø18.0	10,9 mm	Kegeldichtsitz	20,8
		X	Ø14.0	9,5 mm	Dichtring	20,8
		Y	Ø14.0	11,2 mm	Kegeldichtsitz	16,0

P
F
R
5
A
-
11

Entstörwiderstand		Wärmewert		Konstruktion	Elektrodenabstand	
R	Widerstand	2	warme Type kalte Type	A,B,C... spezielle Merkmale	leer	Motorrad: 0.7-0.8 mm Auto: 0.8-0.9 mm
		4		- 7	0,7 mm	
		5		- 9	0,9 mm	
		6		I Iridiumkerze	-10	1,0 mm
		7		P Platinkerze	-11	1,1 mm
		8		-13	1,3 mm	
		9		-14	1,4 mm	
		10		-15	1,5 mm	
		-A		kein Dichtring		
		-D		spezielle Metallgehäusevergoldung		
-E	spezieller Widerstand					
-G	Masse-Elektrode mit Kupferkern					
-H	spezielles Gewinde					
-J	2 Massen-Elektroden					
-K	vibrationsgeschützte Massen-Elektrode					
-N	spezielle Massen-Elektrode					
-Q	4 Massen-Elektrode					
-S	spezieller Dichtring					
-T	3 Massen-Elektrode					

Symbols used on spark plugs

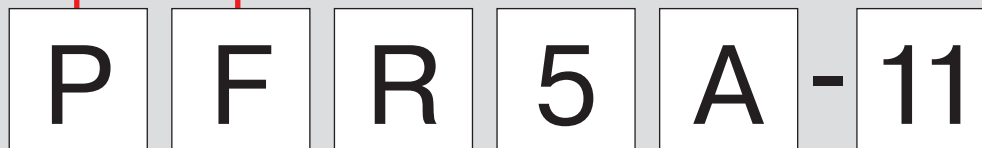
Thread dimensions / Hex. size		Structur		Resistor		Heat Rating	
A	18mm / 25.4	P	Projecting insulator type	R	Resistor	2	 <p>Hot type</p> <p>Cold type</p>
B	14mm / 20.8	M	Small spark plug	Z	Inductive resistor type	4	
C	10mm / 16.0	U	Surface gap, Semi-surface discharge gap or Supplementary gap			5	
D	12mm / 18.0					6	
E	8mm / 13.0	7					
AB	18mm / 20.8	8					
BC	14mm / 16.0	9					
BK	14mm / 16.0	10					
DC	12mm / 16.0						

B P R 5 E S - 11

Thread length		Design features		Spark gap	
E	19.0 mm	B	Integral terminal CR8EB	None	motorcycle:0.7-0.8 mm car:0.8-0.9 mm
EH	19.0 mm, half-thread	CM	Oblique ground electrode Compact type (insulator length: 18.5 mm)	-8	0.8 mm
H	12.7 mm	CS	Oblique ground electrode Compact type (insulator length: 18.5 mm)	-9	0.9mm
L	11.2 mm	G, GV	Racing spark plug	-10	1.0mm
F	Tapered-seat type	I	Iridium spark plug	-11	1.1 mm
	A-F---10.9 mm	IX	Iridium IX spark plug	-13	1.3mm
	B-F---11.2 mm	J	2-projecting-electrode	-14	1.4mm
	B-EF--17.5 mm	K	2-ground-electrode	-15	1.5mm
	BM-F --7.8 mm	-L	Medium heat rating		
None	Bantam type	-LM	Compact type (insulator length: 14.5mm)		
	BM---9.5 mm	N	Special ground electrode	-S	Special gasket
	BPM--9.5 mm	P	Platinum spark plug	-E	Special resistance
	CM---9.5 mm	Q	4-ground-electrode		
		S	Standard type		
		T	3-ground-electrode		
		U	Semi-surface discharge gap		
		VX	VX spark plug		
		Y	V-grooved center electrode		
		Z	Special design		


Symbols used on spark plugs

Plug Type		Thread dimensions / Hex. size				
D	High ignitability plug : Double fine electrodes	KA	Ø12.0	19.0mm	Dichtring	14,0
I	Iridium spark plug	KB	Ø12.0	19.0 mm	Gasket	Bi-Hex 14.0
L	Long thread reach plug	MA	Ø10.0	19.0 mm	Gasket	14,0
P	Platinum spark plug	NA	Ø12.0	17.5 mm	Tapered-seat	14,0
S	High ignitability plug : Square tip type	F	Ø14.0	19.0 mm	Gasket	16,0
Z	Extended Gap	G	Ø14.0	19.0 mm	Gasket	20,8
Above alphabets are occasionally used in combination. Ex. ILFR..., PLZFR... "L", long thread reach, is prior to other letters which stand for thread reach. Ex. • Gasket type FR5AP-11;reach 19.0mm LFR5AP-11;reach 26.5mm • Tapered-seat type PTR5C-13;reach 17.5mm PLTR6A-10G;reach 25.0mm		J	Ø12.0	19.0 mm	Gasket	18,0
		K	Ø12.0	19.0 mm	Gasket	16,0
		L	Ø10.0	12.7 mm	Gasket	16,0
		M	Ø10.0	19.0 mm	Gasket	16,0
		T	Ø14.0	17.5 mm	Tapered-seat	16,0
		U	Ø14.0	11.2 mm	Tapered-seat	16,0
		W	Ø18.0	10.9 mm	Tapered-seat	20,8
		X	Ø14.0	9.5 mm	Gasket	20,8
		Y	Ø14.0	11.2 mm	Tapered-seat	16,0



Resistor		Heat Rating		Design		Spark gap	
R	Resistor	2		A,B,C... Suffix code		None	motorcycle:0.7-0.8mm car:0.8-0.9mm
		4			- 7	0.7mm	
		5			- 9	0.9mm	
		6		I	One-side Iridium spark plug	-10	1.0mm
		7		P	One-side Platinum spark plug	-11	1.1mm
		8				-13	1.3mm
		9				-14	1.4mm
		10				-15	1.5mm
						-A	Non gasket
						-D	Metal shell plating spec change
					-E	Special resistance	
					-G	Copper core ground electrode	
					-H	Special thread type	
					-J	2-ground-electrode	
					-K	Vibration-resistant ground electrode	
					-N	Special ground electrode	
					-Q	4-ground-electrode	
					-S	Special gasket	
					-T	3-ground-electrode	

Signification des références

Diamètre de filetage / Hexagone		Structure		Résistance antiparasitage		Indice thermique	
A	18 mm / 25,4	P	Isolant proéminent	R	Résistance	2	 Type chaud Type froid
B	14 mm / 20,8	M	Bougie compacte	Z	Inductance intégrée	4	
C	10 mm / 16,0	U	Décharge superficielle ou à étincelle semi-surfacique			5	
D	12 mm / 18,0					6	
E	8 mm / 13,0					7	
AB	18 mm / 20,8					8	
BC	14 mm / 16,0					9	
BK	14 mm / 16,0					10	
DC	12 mm / 16,0						

B P R 5 E S - 11

Longueur du filetage		Caractéristiques de conception		Ecartement	
E	19,0 mm	B	Olive SAE monbloque (CR8EB)	vide	Moto : 0.7-0.8 mm, Automobile : 0.8-0.9 mm
EH	19,0 mm, semi-filetage Culot 19 mm Filetage 12,7	CM	Electrode de masse oblique Type compact (longueur isolant : 18.5 mm)	-8	0,8 mm
H	12,7 mm	CS	Electrode de masse oblique Type compact (longueur insulateur : 18.5 mm)	-9	0,9mm
L	11,2 mm	G, GV	Bougie d'allumage de course	-10	1,0mm
F	Siège conique	I	Electrode Iridium	-11	1,1mm
	A-F---10,9 mm	IX	Gamme Iridium IX	-13	1,3mm
	B-F---11,2 mm	J	2 électrodes de masse	-14	1,4mm
	B-EF--17,5 mm	K	2 électrodes de masse à effet semi-surfacique	-15	1,5mm
	BM-F --7,8 mm	-L	Semi indice thermique (+ chaud)		
vide	Bougie compacte	-LM	Type compact (longueur isolant : 14,5 mm)		
	BM---9,5 mm	N	Electrode de masse spéciale	-S	Joint spécifique
	BPM--9,5 mm	P	Electrode centrale en Platine	-E	Résistance spéciale
	CM---9,5 mm	Q	4 électrodes de masse		
		S	Electrode centrale en cuivre		
		T	3 électrodes de masse		
		U	à décharge semi-surfacique		
		VX	Electrode centrale en Platine		
		Y	Electrode centrale à gorge en V - Proéminence sup. à 1mm		
		Z	Conception spéciale		

Signification des références

Type		Dimensions du filetage / Hexagone				
D	Haute capacité d'allumage : technologie DFE	KA	Ø12.0	19,0mm	Joint	14,0
I	Bougie Iridium	KB	Ø12.0	19,0 mm	Joint	Bi-Hex 14.0
L	Filetage extra-long de 26,5mm	MA	Ø10.0	19,0 mm	Joint	14,0
P	Bougie Platine	NA	Ø12.0	17,5 mm	Siège conique	14,0
S	Haute capacité d'allumage : insert platine	F	Ø14.0	19,0 mm	Joint	16,0
Z	Isolant proéminent	G	Ø14.0	19,0 mm	Joint	20,8
Les caractéristiques citées ci-dessus peuvent être combinées, par ex. ILFR..., PLZFR... "L", pour filetage long, placé devant toutes les autres lettres de l'identification de longueur. ex. • Bougie avec joint d'étanchéité FR5AP-11 ; longueur de filetage 19.0 mm LFR5AP-11 ; longueur de filetage 26.5 mm • Bougie à siège conique PTR5C-13 ; longueur de filetage 17.5 mm PLTR6A-10G ; longueur de filetage 25.0 mm		J	Ø12.0	19,0 mm	Joint	18,0
		K	Ø12.0	19,0 mm	Joint	16,0
		L	Ø10.0	12,7 mm	Joint	16,0
		M	Ø10.0	19,0 mm	Joint	16,0
		T	Ø14.0	17,5 mm	Siège conique	16,0
		U	Ø14.0	11,2 mm	Siège conique	16,0
		W	Ø18.0	10,9 mm	Siège conique	20,8
		X	Ø14.0	9,5 mm	Joint	20,8
		Y	Ø14.0	11,2 mm	Siège conique	16,0

P
F
R
5
A -
 11

Résistance antiparasitage		Indice thermique		Conception		Distance entre les électrodes		
R	Résistance	2	Type chaud	A,B,C... Caractéristique code suffixe spéciales	vide	Moto : 0,7-0,8 mm Automobile : 0,8-0,9 mm		
		4		I Electrode centrale Iridium P Electrode centrale en Platine	- 7	0,7mm		
		5			- 9	0,9mm		
		6			-10	1,0mm		
		7			-11	1,1mm		
		8			-13	1,3mm		
		9			-14	1,4mm		
		10			-15	1,5mm		
						-A	Sans joint d'étanchéité	
						-D	Traitement surface spécial du culot	
					-E	Résistance spéciale		
			-G	Electrode de masse à noyau en cuivre				
			-H	Filetage spécial				
			-J	2 électrodes de masse				
			-K	Electrode de masse résistante aux vibrations				
			-N	Electrode de masse spéciale				
			-Q	4 électrodes de masse				
			-S	Joint spécifique				
			-T	3 électrodes de masse				

Markeringstekens bougies

Schroefdraaddiameter / Zeskant		Structuur		Ontstoringsweerstand		Warmtewaarde	
A	18 mm / 25,4	P	Vershoven isolatorpunt	R	Weerstand	2	
B	14 mm / 20,8	M	Compacte bougie	Z	Inductieve weerstand	4	
C	10 mm / 16,0	U	Glijvonk-type of extra vonktraject			5	
D	12 mm / 18,0					6	
E	8 mm / 13,0	7					
AB	18 mm / 20,8	8					
BC	14 mm / 16,0	9					
BK	14 mm / 16,0	10					
DC	12 mm / 16,0						


B P R 5 E S - 11

Schroefdraadlengte		Constructiekenmerken		Elektrodeafstand	
E	19,0 mm	B	aste SAE-aansluitmoer (CR8EB)	Leeg	Motorrijwiel: 0.7-0.8mm Auto: 0,8 -0,9mm
EH	19,0 mm, voor de helft uitgevoerd	CM	Schuin uitgevoerde massa-elektrode Compact type (isolator lengte: 18.5mm)	-8	0,8 mm
H	12,7 mm	CS	Schuin uitgevoerde massa-elektrode Compact type (isolator lengte: 18.5mm)	-9	0,9 mm
L	11,2 mm	G, GV	Racebougie	-10	1,0 mm
F	Conische zitting A-F---10,9 mm B-F---11,2 mm B-EF--17,5 mm BM-F --7.,8 mm	I	Iridium elektrode	-11	1,1 mm
		IX	Iridium bougie	-13	1,3 mm
		J	2 massa-elektroden (speciale vorm)	-14	1,4 mm
		K	2 massa-elektrode	-15	1,5 mm
		-L	Verminderde warmtewaarde		
Leeg	Compacte bougie BM---9,5 mm BPM--9,5 mm CM---9,5 mm	-LM	Compact type (isolatorlengte: 14.5mm)		
		N	Speciale massa-elektrode	-S	Speciale dichtring
		P	Platina elektrode	-E	Speciale weerstand
		Q	4 massa-elektroden		
		S	Standaard type		
		T	3 massa-elektroden		
		U	Type halfglijvonk		
		VX	Platinum bougie		
		Y	Middenelektrode met V-inkepin		
		Z	Speciale constructie		

Markeringstekens bougies

Bougie Type		Schroefdraad-afmetingen en zeskant-sleutelwijdte				
D	Extreme ontbrandbaarheid, dubbel uitgevoerde, fijne elektroden	KA	Ø12.0	19.0mm	Dichtring	14,0
I	Iridium bougie	KB	Ø12.0	19.0 mm	Dichtring	Bi-Hex 14.0
L	Bijzonder lange schroefdraad	MA	Ø10.0	19.0 mm	Dichtring	14,0
P	Platinum bougie	NA	Ø12.0	17.5 mm	Conische zitting	14,0
S	Extreme ontbrandbaarheid, vierkante platinum chip	F	Ø14.0	19.0 mm	Dichtring	16,0
Z	Verschoven vonkpositie	G	Ø14.0	19.0 mm	Dichtring	20,8
Hierboven genoemde kenmerken kunnen gecombineerd optreden, bijv. ILFR..., PLZFR... "L", voor een zeer lange draadlengte, staat voor elke andere letter van een lengte-kenmerk. bijv. • Bougie met dichtring FR5AP-11; draadlengte 19.0 mm LFR5AP-11; draadlengte 26.5 mm • Bougie met conische zitting PTR5C-13; draadlengte 17,5 mm PLTR6A-10G; draadlengte 25.0mm		J	Ø12.0	19.0 mm	Dichtring	18,0
		K	Ø12.0	19.0 mm	Dichtring	16,0
		L	Ø10.0	12.7 mm	Dichtring	16,0
		M	Ø10.0	19.0 mm	Dichtring	16,0
		T	Ø14.0	17.5 mm	Conische zitting	16,0
		U	Ø14.0	11.2 mm	Conische zitting	16,0
		W	Ø18.0	10.9 mm	Conische zitting	20,8
		X	Ø14.0	9.5 mm	Dichtring	20,8
		Y	Ø14.0	11.2 mm	Conische zitting	16,0

P
F
R
5
A
-
11

Ontstoringsweerstand		Warmtewaarde		Constructie		Elektrodeafstand		
R	Weerstand	2	 Warm type Koud type	A,B,C... Suffix code	Speciale eigenschappen	Leeg	Motorrijwiel: 0,7 -0,8mm Auto: 0,8 -0,9mm	
		4					- 7	0.7 mm
		5					- 9	0.9 mm
		6			I	Iridium bougie	-10	1.0 mm
		7			P	Platinum bougie	-11	1.1 mm
		8					-13	1.3 mm
		9					-14	1.4 mm
		10					-15	1.5 mm
							-A	Geen dichtring
							-D	Speciale, veredelde metalen behuizing
						-E	Speciale weerstand	
						-G	Massa-elektrode met koperen kern	
						-H	Speciale schroefdraad	
						-J	2 massa-elektroden	
						-K	Tegen trillingen beschermde massa-elektrode	
						-N	Speciale massa-elektrode	
						-Q	4 massa-elektroden	
						-S	Speciale dichtring	
						-T	3 massa-elektroden	

Símbolos de diseño Bujías de encendido

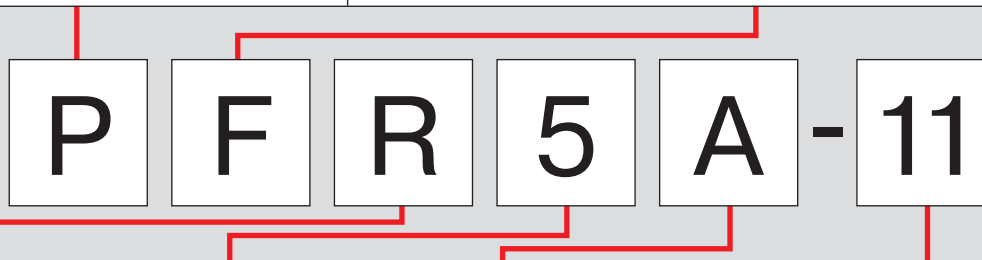
Diámetro de la rosca / Tamaño del Hexágono		Estructura		Construcción / Características		Grado térmico	
A	18 mm / 25,4	P	Tipo aislador proyectado	R	Tipo Resistencia	2	
B	14 mm / 20,8	M	Tipo Compacto (Bantam)	Z	Tipo Resistencia inductiva	4	
C	10 mm / 16,0	U	Tipo descarga superficial o semi-superficial			5	
D	12 mm / 18,0					6	
E	8 mm / 13,0	7					
AB	18 mm / 20,8	8					
BC	14 mm / 16,0	9					
BK	14 mm / 16,0 (Ejecución ISO de BCP)	10					
DC	12 mm / 16,0						

B P R 5 E S - 11

Longitud de la rosca		Características constructivas		Galga (mm), Nada: Galga convencional	
E	19,0 mm	B	Tuerca terminal SAE fija (CR8EB)	vacío	Motocicleta: 0,7 - 0,8 mm Automóvil: 0,8 - 0,9 mm
EH	Media rosca, Total: 19,00 mm, Rosca I: 12,7 mm	CM	Electrodo de masa oblicuo Tipo compacto (longitud del aislante: 18,5 mm)	-8	0,8 mm
H	12,7 mm	CS	Electrodo de masa oblicuo Tipo compacto (longitud del aislante: 18,5 mm)	-9	0,9mm
L	11,2 mm	G, GV	Bujía de competición	-10	1,0mm
F	Asiento cónico	I	Electrodo de Iridio	-11	1,1mm
	Tipo A-F---10,9 mm	IX	Electrodo de iridio IX	-13	1,3mm
	Tipo B-F---11,2 mm	J	2 electrodos de masa proyectados	-14	1,4mm
	Tipo A-EF---17,5 mm	K	2 electrodos de masa	-15	1,5mm
	Tipo BM-F --7,8 mm	-L	Grado térmico intermedio		
vacío	Bujía compacta	-LM	Tipo compacto (longitud del aislante: 14,5 mm)		
	BM---9,5 mm	N	Electrodo especial de masa	-S	Junta especial
	BPM--9.5 mm	P	Electrodo de platino	-E	Resistencia especial
	CM---9,5 mm	Q	4 electrodos de masa		
		S	Tipo estándar		
		T	3 electrodos de masa		
		U	Tipo descarga semi superficial		
		VX	Electrodo de platino VX		
		Y	Electrodo central con ranurado en V		
		Z	Fabricación especial		

Símbolos de diseño Bujías de encendido

Tipo de bujía		Tamaño de la rosca / Dimensión del hexágono				
D	Gran apacidad de inflamación :electrodo extra fino	KA	Ø12.0	19,0 mm	Con Junta	14,0
I	Punta de iridio	KB	Ø12.0	19,0 mm	Con Junta	Bi-Hex 14.0
L	Rosca extralarga	MA	Ø10.0	19,0 mm	Con Junta	14,0
P	Bujía de platino	NA	Ø12.0	17,5 mm	Asiento cónico	14,0
S	Gran capacidad de inflamación, : tipo punta en arista	F	Ø14.0	19,0 mm	Con Junta	16,0
Z	Aislador ultra proyectado	G	Ø14.0	19,0 mm	Con Junta	20,8
Las características arriba nombrada ipueden aparecer combinadas, p. ej., ILFR..., PLZFR... "L", para una rosca especialmente larga, determina entre todas las demás letras el código de longitud. p. ej.: • Bujía con junta FR5AP-11; longitud de rosca 19,0 mm LFR5AP-11; longitud de rosca 26,5 mm • Bujía con asiento cónico PTR5C-13; longitud de rosca 17,5 mm PLTR6A-10G; longitud de rosca 25,0 mm		J	Ø12.0	19,0 mm	Con Junta	18,0
		K	Ø12.0	19,0 mm	Con Junta	16,0
		L	Ø10.0	12,7 mm	Con Junta	16,0
		M	Ø10.0	19,0 mm	Con Junta	16,0
		T	Ø14.0	17,5 mm	Asiento cónico	16,0
		U	Ø14.0	11,2 mm	Asiento cónico	16,0
		W	Ø18.0	10,9 mm	Asiento cónico	20,8
		X	Ø14.0	9,5 mm	Con Junta	20,8
		Y	Ø14.0	11,2 mm	Asiento cónico	16,0



Resistencia		Grado térmico		Construcción		Galga (mm), Nada: Galga convencional	
R	Resistencia	2		A,B,C... código sufijo		vacio	Motocicleta: 0,7 - 0,8 mm Automóvil: 0,8 - 0,9 mm
		4		Código de sufijo		- 7	0,7mm
		5				- 9	0,9mm
		6		I Bujía de iridio		-10	1,0mm
		7		P Bujía de platino		-11	1,1mm
		8				-13	1,3mm
		9				-14	1,4mm
		10				-15	1,5mm
						-A	Sin junta
						-D	Casquillo metálico con tratamiento especial
					-E	Resistencia especial	
					-G	Electrodo de masa con núcleo de cobre	
					-H	Rosca especial	
					-J	2 electrodos de masa	
					-K	Electrodos de masa resistentes a la vibración	
					-N	Electrodo de masa especial	
					-Q	4 electrodos de masa	
					-S	Junta especial	
					-T	3 electrodos de masa	

Símbolos de identificação Velas de ignição

Tamanho da rosca / Tamanho do hexágono		Estrutura		Construção		Número de potência térmica	
A	18mm / 25,4	P	Isolador projetado	R	Resistência	2	<p>Mais quente</p> <p>Mais frio</p>
B	14mm / 20,8	M	Vela compacta (Bantam)	Z	Resistência indutiva	4	
C	10mm / 16,0	U	Descarga superficial ou semi-surface			5	
D	12mm / 18,0					6	
E	8mm / 13,0	7					
AB	18mm / 20,8	8					
BC	14mm / 16,0	9					
BK	14mm / 16,0	10					
DC	12mm / 16,0						

B P R 5 E S - 11

Alcance da rosca		Características construtivas		Espaço da vela (mm)	
E	19,0 mm	B	Porca SAE fixa (CR8EB)	Vazio	Mota:0,7-0,8mm Carro: 0,8-0,9mm
EH	19,0 mm, executado até à metade	CM	Eléctrodo de massa inclinado Tipo compacto (comprimento isolador: 18,5mm)	-8	0,8 mm
H	12,7 mm	CS	Eléctrodo de massa inclinado Tipo compacto (comprimento isolador: 18,5mm)	-9	0,9mm
L	11,2 mm	G, GV	Vela de competição	-10	1,0mm
F	Assento cónico	I	Eléctrodo de irídio	-11	1,1mm
	A-F---10,9 mm	IX	Vela de irídio	-13	1,3mm
	B-F---11,2 mm	J	2 eléctrodos de massa (forma especial)	-14	1,4mm
	B-EF--17,5 mm	K	2 eléctrodos de massa	-15	1,5mm
	BM-F --7,8 mm	-L	Coeficiente térmico reduzido		
Vazio	Vela compacta	-LM	Tipo compacto (Comprimento isolador: 14,5mm)		
	BM---9,5 mm	N	Eléctrodo de massa especial	-S	Anel de vedação especial
	BPM--9,5 mm	P	Eléctrodo de platin	-E	Resistência especial
	CM---9,5 mm	Q	4 eléctrodos de massa		
		S	Tipo padrão		
		T	3 eléctrodos de massa		
		U	Tipo fâsca semi-deslizante		
		VX	Vela de platina		
		Y	Eléctrodo central com corte em V		
		Z	Construção especial		

Símbolos de identificação Velas de ignição

Tipo de vela		Tamanho do envoltório de metal				
D	Ignibilidade especialmente alta, eléctrodos finos de execução dupla	KA	Ø12,0	19,0mm	Junta circular	14,0
I	Vela de irídio	KB	Ø12,0	19,0 mm	Junta circular	Bi-Hex 14.0
L	Rosca especialmente longa	MA	Ø10,0	19,0 mm	Junta circular	14,0
P	Vela de platina	NA	Ø12,0	17,5 mm	Assento cónico	14,0
S	Ignibilidade especialmente alta chip de platina quadrado	F	Ø14,0	19,0 mm	Junta circular	16,0
Z	Posição avançada da faisca	G	Ø14,0	19,0 mm	Junta circular	20,8
Os códigos acima indicados podem aparecer em combinação, p.ex. ILFR..., PLZFR... "L" para rosca especialmente longa; esta letra fica à frente das restantes letras que referem ao comprimento. P. ex.: • Vela com junta circular FR5AP-11; comprimento da rosca 19,0mm LFR5AP-11; comprimento da rosca 26,5mm • Vela com assento cónico PTR5C-13; comprimento da rosca 17,5mm PLTR6A-10G; comprimento da rosca 25,0mm		J	Ø12,0	19,0 mm	Junta circular	18,0
		K	Ø12,0	19,0 mm	Junta circular	16,0
		L	Ø10,0	12,7 mm	Junta circular	16,0
		M	Ø10,0	19,0 mm	Junta circular	16,0
		T	Ø14,0	17,5 mm	Assento cónico	16,0
		U	Ø14,0	11,2 mm	Assento cónico	16,0
		W	Ø18,0	10,9 mm	Assento cónico	20,8
		X	Ø14,0	9,5 mm	Junta circular	20,8
		Y	Ø14,0	11,2 mm	Assento cónico	16,0

P
F
R
5
A
-
11

Construção		Número de potência térmica		Construção		Espaço da vela (mm)		
R	Resistência	2		A,B,C...	Características especiais	Vazio	Mota: 0,7-0,8mm	
		4		Código sufixo		Carro: 0,8-0,9mm		
		5		- 7		0,7mm		
		6		- 9		0,9mm		
		7		I		Vela de irídio	-10	1,0mm
		8		P		Vela de platina	-11	1,1mm
		9		-13		1,3mm		
		10		-14		1,4mm		
		-15		1,5mm				
		-A		Sem junta circular				
-D	Acabamento especial da carcaça metálica							
-E	Resistência especial							
-G	Eléctrodo de massa com núcleo de cobre							
-H	Rosca especial							
-J	2 eléctrodos de massa							
-K	Eléctrodo de massa protegido contra vibrações							
-N	Eléctrodo de massa especial							
-Q	4 eléctrodos de massa							
-S	Anel de vedação especial							
-T	3 eléctrodos de massa							

Decodifica delle candele

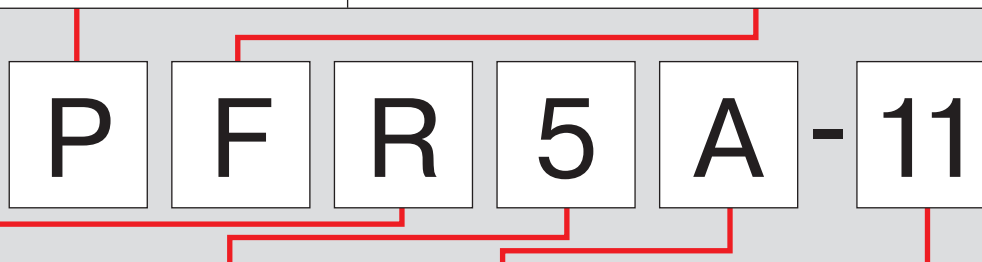
Diametro filettatura/ esagono		Struttura		Resistore		Grado termico	
A	18mm / 25.4	P	punta isolatore prominente	R	Candela resistiva	2	 candela calda candela fredda
B	14mm / 20.8	M	Candela compatta del tipo Bantam	Z	resistenza induttiva	4	
C	10mm / 16.0	U	Candela a scarica superficiale o semisuperficiale			5	
D	12mm / 18.0					6	
E	8mm / 13.0	7					
AB	18mm / 20.8	8					
BC	14mm / 16.0	9					
BK	14mm / 16.0	10					
DC	12mm / 16.0						

B P R 5 E S - 11

Lunghezza filettatura		Caratteristiche costruttive		Gap	
E	19.0 mm	B	terminale SAE fisso (CR8EB)	vuoto	Motociclo: 0,7-0,8 mm Auto: 0,8-0,9 mm
EH	19.0 mm, parzialmente filettata	CM	candela compatta Compact type (insulator length: 18.5 mm)	-8	0.8 mm
H	12.7 mm	CS	elettrodo di massa in esecuzione obliqua Compact type (insulator length: 18.5 mm)	-9	0.9mm
L	11.2 mm	G, GV	Candela Racing	-10	1.0mm
F	Sede conica	I	Elettrodo all'iridio	-11	1.1 mm
	A-F---10.9 mm	IX	Candela Iridium IX	-13	1.3mm
	B-F---11.2 mm	J	2 elettrodi di massa estesi	-14	1.4mm
	B-EF--17.5 mm	K	2 elettrodi di massa	-15	1.5mm
	BM-F --7.8 mm	-L	mezzo grado termico		
vuoto	Candela compatta	-LM	Tipi compatti (lunghezza isolatore: 14,5 mm)		
	BM---9.5 mm	N	elettrodo di massa irrobustito	-S	guarnizione anulare speciale
	BPM--9.5 mm	P	elettrodo al platino	-E	Resistenza speciale
	CM---9.5 mm	Q	4 elettrodi di massa		
		S	Tipo standard		
		T	3 elettrodi di massa		
		U	Tipo a scarica semi-superficiale		
		VX	Candela al platino VX		
		Y	Elettrodo centrale scanalato a V - V grooved -		
		Z	struttura speciale		


Decodifica delle candele

Tipo candela		Dimensioni filettatura e larghezza di chiave dell'esagono				
D	candela ad elevatissima accendibilità tipo DFE (Double Fine electrodes)	KA	Ø12.0	19.0mm	Guarnizione anulare	14,0
I	candela all'Iridio	KB	Ø12.0	19.0 mm	Guarnizione anulare	Bi-Hex 14.0
L	candela a filettatura estesa	MA	Ø10.0	19.0 mm	Guarnizione anulare	14,0
P	Candela al platino	NA	Ø12.0	17.5 mm	Sede conica	14,0
S	candela ad elevata accendibilità tipo SQE (Squared Platinum Electrodes)	F	Ø14.0	19.0 mm	Guarnizione anulare	16,0
Z	candela prominente	G	Ø14.0	19.0 mm	Guarnizione anulare	20,8
I codici sopraindicati possono presentarsi in varie combinazioni, ad es. ILFR..., PLZFR... la lettera "L", che indica le candele a filettatura estesa, si trova generalmente all'inizio del codice alfanumerico. ad es. <ul style="list-style-type: none"> • Candela con guarnizione anulare FR5AP-11; lunghezza filettatura 19,0 m LFR5AP-11; lunghezza filettatura 26,5 mm • Candela consede conica PTR5C-13; lunghezza filettatura 17,5 mm PLTR6A-10G; lunghezza filettatura 25,0 mm 		J	Ø12.0	19.0 mm	Guarnizione anulare	18,0
		K	Ø12.0	19.0 mm	Guarnizione anulare	16,0
		L	Ø10.0	12.7 mm	Guarnizione anulare	16,0
		M	Ø10.0	19.0 mm	Guarnizione anulare	16,0
		T	Ø14.0	17.5 mm	Sede conica	16,0
		U	Ø14.0	11.2 mm	Sede conica	16,0
		W	Ø18.0	10.9 mm	Sede conica	20,8
		X	Ø14.0	9.5 mm	Guarnizione anulare	20,8
		Y	Ø14.0	11.2 mm	Sede conica	16,0



Resistore		Grado termico		Costruzione		Gap		
R	Resistenza	2	candela calda candela fredda	A,B,C... caratteristiche speciali	vuoto	Motociclo 0.7-0.8mm Auto: 0.8-0.9mm		
		4			- 7	0.7mm		
		5			- 9	0.9mm		
		6			I	Candela con elettrodo centrale all'iridio		
		7			P	Candela con elettrodo centrale al platino		
		8				-10	1.0mm	
		9				-11	1.1mm	
		10				-13	1.3mm	
						-14	1.4mm	
						-15	1.5mm	
					-A	senza guarnizione anulare		
					-D	rivestimento speciale del corpo metallico		
					-E	resistenza speciale		
					-G	Elettrodo di massa con anima in rame		
					-H	Filettatura speciale		
					-J	2 elettrodi di massa		
					-K	Elettrodo di massa rinforzato per resistere alle vibrazioni		
					-N	Elettrodo di massa speciale		
					-Q	4 elettrodi di massa		
					-S	Guarnizione anulare speciale		
					-T	3 elettrodi di massa		

Markeringstegn tændrør

Gevinddiameter / Sekskant		Struktur		Støjdæmningsmodstand		Varmeværdi	
A	18 mm / 25,4	P	fremskudt isolatorspids	R	Modstand	2	 varme type kold type
B	14 mm / 20,8	M	Kompakttændrør	Z	induktiv modstand	4	
C	10 mm / 16,0	U	Gnistgabtype eller ekstra gnistgab			5	
D	12 mm / 18,0					6	
E	8 mm / 13,0	7					
AB	18 mm / 20,8	8					
BC	14 mm / 16,0	9					
BK	14 mm / 16,0	10					
DC	12 mm / 16,0						

B P R 5 E S - 11

Gevindlængde		Konstruktions-kendetegn		Elektrodeafstand	
E	19,0 mm	B	fast SAE-tilslutningsmøtrik (CR8EB)	tom	Motorhjul: 0.7-0.8mm Auto: 0.8-0.9mm
EH	19,0 mm, halvvejs udført	CM	skråt udført masseelektrode Compact type (insulator længde: 18.5mm)	-8	0,8 mm
H	12,7 mm	CS	skråt udført masseelektrode Compact type (insulator længde: 18.5mm)	-9	0,9mm
L	11,2 mm	G, GV	Rendetændrør ?????	-10	1,0mm
F	Keglepakningssæde	I	Iridiumelektrode	-11	1,1mm
	A-F---10.9 mm	IX	Iridiumtændrør	-13	1,3mm
	B-F---11.2 mm	J	2 masseelektroder (Specialform)	-14	1,4mm
	B-EF--17.5 mm	K	2 masseelektroder	-15	1,5mm
	BM-F --7.8 mm	-L	foringet varmegærdi		
tom	Kompakttændrør	-LM	Kompakt-type (Isolatorlængde: 14,5mm)		
	BM---9.5 mm	N	speciel masse-elektrode	-S	speciel pakring
	BPM--9.5 mm	P	Platinelektrode	-E	speciel modstand
	CM---9.5 mm	Q	4 masseelektroder		
		S	Standard Type		
		T	3 masseelektroder		
		U	Halvglidegnisttype		
		VX	Platintændrør		
		Y	Middlelektrode med V-kærv		
		Z	speciel konstruktion		

Markeringstegn tændrør

Tændrørstype		Gevinddimensioner og 6-kant nøglevidde				
D	særdeles høj tændingsegenskab, dobbelt udførte, fine elektroder	KA	Ø12.0	19,0 mm	Pakningsring	14,0
I	Iridiumtændrør	KB	Ø12.0	19,0 mm	Pakningsring	Bi-Hex 14.0
L	særdeles langt gevind	MA	Ø10.0	19,0 mm	Pakningsring	14,0
P	Platintændrør	NA	Ø12.0	17,5 mm	Keglepakningssæde	14,0
S	særdeles høj tændingsegenskab, kvadratisk platinchip	F	Ø14.0	19,0 mm	Pakningsring	16,0
Z	foretrukken gnistposition	G	Ø14.0	19,0 mm	Pakningsring	20,8
De ovenfor anførte kendetegn kan forekomme kombineret, fx ILFR..., PLZFR... "L", for særlig lange gevind, står foran alle andre af længdekendetegningsbogstaverne. fx <ul style="list-style-type: none"> • Tændrør med pakningsring FR5AP-11; gevindlængde 19,0 mm LFR5AP-11; gevindlængde 26,5 mm • Tændrør med keglepakningssæde PTR5C-13; gevindlængde 17,5 mm PLTR6A-10G; gevindlængde 25,0 mm 		J	Ø12.0	19,0 mm	Pakningsring	18,0
		K	Ø12.0	19,0 mm	Pakningsring	16,0
		L	Ø10.0	12,7 mm	Pakningsring	16,0
		M	Ø10.0	19,0 mm	Pakningsring	16,0
		T	Ø14.0	17,5 mm	Keglepakningssæde	16,0
		U	Ø14.0	11,2 mm	Keglepakningssæde	16,0
		W	Ø18.0	10,9 mm	Keglepakningssæde	20,8
		X	Ø14.0	9,5 mm	Pakningsring	20,8
		Y	Ø14.0	11,2 mm	Keglepakningssæde	16,0

P
F
R
5
A
-
11

Støjdæmpningsmodstand		Varmeværdi		Konstruktion	Elektrodeafstand			
R	Modstand	2	<div style="display: flex; align-items: center; justify-content: center;"> <div style="width: 10px; height: 100px; background: linear-gradient(to bottom, red, orange, yellow, green, blue);"></div> <div style="margin: 0 5px; text-align: center;">varme type</div> </div> <div style="display: flex; align-items: center; justify-content: center; margin-top: 10px;"> <div style="width: 10px; height: 100px; background: linear-gradient(to bottom, blue, green, yellow, orange, red);"></div> <div style="margin: 0 5px; text-align: center;">kold type</div> </div>	A,B,C... specielle karakteristika	tom	Motorhjul: 0,7-0,8mm Auto: 0.8-0.9mm		
		4			- 7	0,7mm		
		5			- 9	0,9mm		
		6			I	Iridiumtændrør	-10	1,0mm
		7			P	Platintændrør	-11	1,1mm
		8					-13	1,3mm
		9					-14	1,4mm
		10					-15	1,5mm
							-A	ingen pakningsring
							-D	speciel metalhusforædling
						-E	speciel modstand	
						-G	Masseelektrode med kobberkerne	
						-H	specielt gevind	
						-J	2 masseelektroder	
						-K	vibrationsbeskyttet masseelektrode	
						-N	speciel masseelektrode	
						-Q	4 masseelektroder	
						-S	speciel pakningsring	
						-T	3 masseelektroder	

Markeringstegn tennplugger

Gjengediameter / sechskant		Struktur		Støydempningsmotstand		Varmeverdi	
A	18 mm / 25,4	P	fremskøvet isolatorspiss	R	Motstand	2	
B	14 mm / 20,8	M	Kompaktplugger	Z	induktiv motstand	4	
C	10 mm / 16,0	U	Glidgegnistype eller tilleggsgnistgap			5	
D	12 mm / 18,0					6	
E	8 mm / 13,0	7					
AB	18 mm / 20,8	8					
BC	14 mm / 16,0	9					
BK	14 mm / 16,0	10					
DC	12 mm / 16,0						


B P R 5 E S - 11

Gjengelengde		Konstruksjonskjenne tegn ⁻		Elektrodeavstand	
E	19,0 mm	B	fast SAE-tilkoblingsmutter (CR8EB)	tom	Motorsykkel: 0,7-0,8 mm, Auto: 0,8-0,9 mm
EH	19,0 mm, halvparten utført	CM	skrå utførte gods-elektrode Compact type (isolatorlengde: 18,5 mm)	-8	0,8 mm
H	12,7 mm	CS	skrå utførte gods-elektrode Compact type (isolatorlengde: 18,5 mm)	-9	0,9 mm
L	11,2 mm	G, GV	Billøpstenplugg	-10	1,0 mm
F	Kjegletetningsflate	I	Iridiumelektrode	-11	1,1 mm
	A-F---10,9 mm	IX	Iridium-tennplugg	-13	1,3 mm
	B-F---11,2 mm	J	2 Gods-elektroder (spesialform)	-14	1,4 mm
	B-EF--17,5 mm	K	2 Gods-elektroder	-15	1,5 mm
	BM-F --7,8 mm	-L	forminsket varmeverdi		
tom	Kompaktplugg	-LM	Kompakt-type (Isolatorlengde: 14,5 mm)		
	BM---9,5 mm	N	spesiell gods-elektrode	-S	spesiell tetningsring
	BPM--9,5 mm	P	Platinaelektrode	-E	spesiell motstand
	CM---9,5 mm	Q	4 Gods-elektroder		
		S	Standard type		
		T	3 Gods-elektroder		
		U	Halvglidegnistype		
		VX	Platina-tennplugg		
		Y	Midtelektrode med V-skår		
		Z	spesiell konstruksjon		

Markeringstegn tennplugger

Pluggtype		Gjengemåling og sekskantnøkkelbredde				
D	spesielt høy tenningssevne, dobbelt utførte, fine elektroder	KA	Ø12.0	19,0mm	Tetningsring	14,0
I	Iridiumtennplugg	KB	Ø12.0	19,0 mm	Tetningsring	Bi-Hex 14.0
L	spesielt lange gjenger	MA	Ø10.0	19,0 mm	Tetningsring	14,0
P	Platinatennplugg	NA	Ø12.0	17,5 mm	Konisk sete	14,0
S	spesielt høy tenningssevne, kvadratisk platinachip	F	Ø14.0	19,0 mm	Tetningsring	16,0
Z	fremskyndet gnistposisjon	G	Ø14.0	19,0 mm	Tetningsring	20,8
De ovenfor oppførte kjennetegn kan opptre kombinert, f.eks. ILFR..., PLZFR... "L" for spesielt lange gjenger, står foran alle andre bokstaver for lengdekjennetegn. f. eks. <ul style="list-style-type: none"> • tennplugg med tetningsring FR5AP-11; gjengelengde 19,0 mm LFR5AP-11; gjengelengde 26,5 mm • tennplugg med konisk sete PTR5P-13; gjengelengde 17,5 mm PLTR6A-10G; gjengelengde 25,0 mm 		J	Ø12.0	19,0 mm	Tetningsring	18,0
		K	Ø12.0	19,0 mm	Tetningsring	16,0
		L	Ø10.0	12,7 mm	Tetningsring	16,0
		M	Ø10.0	19,0 mm	Tetningsring	16,0
		T	Ø14.0	17,5 mm	Konisk sete	16,0
		U	Ø14.0	11,2 mm	Konisk sete	16,0
		W	Ø18.0	10,9 mm	Konisk sete	20,8
		X	Ø14.0	9,5 mm	Tetningsring	20,8
		Y	Ø14.0	11,2 mm	Konisk sete	16,0

P
F
R
5
A
-
11

Støydempningsmotstand		Varme verdi		Konstruksjon	Elektrodeavstand
R	Motstand	2	varm type	A,B,C... spesielle Suffix code kjennetegn	tom motorsyssel: 0,7-0,8 mm Auto: 0,8-0,9mm
		4		I Iridiumtennplugg	- 7 0,7 mm
		5		P Platinatennplugg	- 9 0,9 mm
		6			-10 1,0 mm
		7			-11 1,1 mm
		8			-13 1,3 mm
		9			-14 1,4 mm
		10		kald type	-15 1,5 mm
					-A ingen tetningsring
				-D spesiell metallhusherding	
				-E spesiell motstand	
				-G Gods-elektrode med kobberkjerne	
				-H Spesielle gjenger	
				-J 2 Gods-elektroder	
				-K vibrasjonsbeskyttet gods-elektrode	
				-N spesiell gods-elektrode	
				-Q 4 Gods-elektrode	
				-S spesiell tetningsring	
				-T 3 Gods-elektrode	

Sytytystulppien merkinnät

Kierteen koko / kuusikulmion koko		Kokoonpano		Häiriönpoistovastus Resistori		Lämpöarvo	
A	18 mm / 25.4	P	Ulkoneva eriste	R	Vastus	2	<p>lämmiin</p> <p>kylmä</p>
B	14 mm / 20.8	M	Kompakti tulppa	Z	induktiivinen vastus	4	
C	10 mm / 16.0	U	Pinta- tai puolipintapurkaus tulppa			5	
D	12 mm / 18.0					6	
E	8 mm / 13.0	7					
AB	18 mm / 20.8	8					
BC	14 mm / 16.0	9					
BK	14 mm / 16.0	10					
DC	12 mm / 16.0						

B P R 5 E S - 11

Kierteen pituus		Rakennominäisyydet		Elektrodien kärkiväli	
E	19.0 mm	B	kiinteä SAE-liitinmutteri (nippa) (CR8EB)	tyhjä	Moottoripyörä: 0.7-0.8mm Auto: 0.8-0.9mm
EH	19.0 mm, puolikierte	CM	vino maaelektrodi Kompakti malli (eristimen pituus: 18.5mm)	-8	0.8 mm
H	12.7 mm	CS	vino maaelektrodi Kompakti malli (eristimen pituus: 18.5mm)	-9	0.9 mm
L	11.2 mm	G, GV	Kilpasytytystulppa	-10	1.0 mm
F	Kartiotiiviste	I	Iridiumelektrodi	-11	1.1 mm
	A-F---10.9 mm	IX	Iridiumsytytystulppa	-13	1.3 mm
	B-F---11.2 mm	J	2 maaelektrodia (erikoismuoto)	-14	1.4 mm
	B-EF--17.5 mm	K	2 maaelektrodia	-15	1.5 mm
	BM-F --7.8 mm	-L	Puolitettu lämpöarvoalue		
tyhjä	Kompakti tulppa	-LM	Kompakti tyyppi (eristimen pituus: 14.5mm)		
	BM---9.5 mm	N	Erikois maaelektrodi	-S	Erikois tiivistrengas
	BPM--9.5 mm	P	Platinaelektrodi	-E	Erikois vastus
	CM---9.5 mm	Q	4 maaelektrodia		
		S	Vakiotyyppi		
		T	3 maaelektrodia		
		U	Puolipintapurkaustulppa		
		VX	Platinasytytystulppa		
		Y	Keskielektrodissa V-loveus		
		Z	Erikois rakenne		

Sytytystulppien merkinnät

Tulpan tyyppi		Kierteen mitat ja kuusion kitaväli				
D	erittäin hyvä sytytys, hienot kaksoiselektrodit	KA	Ø12.0	19.0mm	Tiivisterenga	14,0
I	Iridiumtulppa	KB	Ø12.0	19.0 mm	Tiivisterenga	Bi-Hex 14.0
L	erikoispitkä kierre	MA	Ø10.0	19.0 mm	Tiivisterenga	14,0
P	Platinatulppa	NA	Ø12.0	17.5 mm	Kartiitiivistepinta	14,0
S	erittäin hyvä sytytys, nelikulmainen platinasiru	F	Ø14.0	19.0 mm	Tiivisterenga	16,0
Z	eteen vedetty kipinä	G	Ø14.0	19.0 mm	Tiivisterenga	20,8
Edellä lueteltuja tunnuksia voidaan yhdistää, esim. ILFR..., PLZFR... "L", erikoispitkä kierre, kaikkien muiden pituuden tunnuskirjainten edessä. esim. • tiivisterenkaallinen tulppa FR5AP-11; kierteen pituus 19.0 mm LFR5AP-11; kierteen pituus 26.5 mm • kartiitiivisteellinen tulppa PTR5C-13; kierteen pituus 17.5mm PLTR6A-10G; kierteen pituus 25.0mm		J	Ø12.0	19.0 mm	Tiivisterenga	18,0
		K	Ø12.0	19.0 mm	Tiivisterenga	16,0
		L	Ø10.0	12.7 mm	Tiivisterenga	16,0
		M	Ø10.0	19.0 mm	Tiivisterenga	16,0
		T	Ø14.0	17.5 mm	Kartiitiivistepinta	16,0
		U	Ø14.0	11.2 mm	Kartiitiivistepinta	16,0
		W	Ø18.0	10.9 mm	Kartiitiivistepinta	20,8
		X	Ø14.0	9.5 mm	Tiivisterenga	20,8
		Y	Ø14.0	11.2 mm	Kartiitiivistepinta	16,0

P F R 5 A - 11

Häiriönpoistovastus		Lämpöarvo		Rakenne		Elektrodien kärkiväli		
R	Vastus	2		A,B,C... lisäkoodi	erityiset ominaisuudet	tyhjä	Moottoripyörä: 0.7-0.8 mm Auto: 0.8-0.9 mm	
		4					- 7	0.7 mm
		5					- 9	0.9 mm
		6			I	Iridiumtulppa	-10	1.0 mm
		7			P	Platinatulppa	-11	1.1 mm
		8					-13	1.3 mm
		9					-14	1.4 mm
		10					-15	1.5 mm
							-A	ei tiivisterengasta
							-D	erityinen metallipinnoite
						-E	erityinen vastus	
						-G	Kupariytiminen maaelektrodi	
						-H	erikoiskierre	
						-J	2 maaelektrodia	
						-K	tärinältä suojattu maaelektrod	
						-N	erityinen maaelektrodi	
						-Q	4 maaelektrodia	
						-S	erityinen tiivistengas	
						-T	3 maaelektrodia	

Süüteküünalde märgistused

Keerme läbimõõt / kuuskant		Struktuur		Häiresummutustakistus		Soojusväärtus	
A	18 mm / 25,4	P	Ettelükatud isolaatoriteravik	R	Takistus	2	
B	14 mm / 20,8	M	Kompaktküünal	Z	Induktiivne takistus	4	
C	10 mm / 16,0	U	Liugsädeme tüüp või täiendav sädemerada			5	
D	12 mm / 18,0					6	
E	8 mm / 13,0	7					
AB	18 mm / 20,8	8					
BC	14 mm / 16,0	9					
BK	14 mm / 16,0	10					
DC	12 mm / 16,0						

B P R 5 E S - 11

Keerme pikkus		Konstruktsiooni omadused		Elektroodide kaugus	
E	19,0 mm	B	Fikseeritud SAE ühendusmutter (CR8EB)	Tühi	Mootorratas: 0,7-0,8 mm Auto: 0,8 - 0,9 mm
EH	19,0 mm, poolenisti teostatud	CM	Viltuselt teostatud massielektrood Compact tüüpi (isolaatori pikkus: 18,5 mm)	-8	0,8 mm
H	12,7 mm	CS	Oblique ground electrode Compact type (insulator length: 18.5 mm)	-9	0,9 mm
L	11,2 mm	G, GV	Rallisüüteküünal	-10	1,0 mm
F	Koonus-tihendpesa	I	Iriidiumelektrood	-11	1,1 mm
	A-F---10,9 mm	IX	Iriidium-süüteküünal	-13	1,3 mm
	B-F---11,2 mm	J	2 massielektroodi (erikuju)	-14	1,4 mm
	B-EF--17,5 mm	K	2 massielektroodi	-15	1,5 mm
	BM-F --7,8 mm	-L	Vähendatud soojusväärtus		
None	Bantam type	-LM	Kompaktset tüüpi (Isolaatori pikkus: 14,5 mm)		
	BM---9,5 mm	N	Eriiline massielektrood	-S	Eriiline rõngastihend
	BPM--9,5 mm	P	Plaatinaelektrood	-E	Eritakistus
	CM---9,5 mm	Q	4 massielektroodi		
		S	Standardtüüpi		
	T	3 massielektroodi			
	U	Poolliugsädeme tüüp			
	VX	Plaatina-süüteküünal			
	Y	V-süvendiga keskelektrood			
	Z	Erikonstruktsioon			


Süüteküünalde märgistused

Küünlatüüp		Keerme mõõtmed ja kuuskantvõtme laiused				
D	Eriti hea süütevõime, Rõngastihend topelsteostusega peened elektroodid	KA	Ø12.0	19,0mm	Rõngastihend	14,0
I	Iriidiumküünal	KB	Ø12.0	19,0 mm	Rõngastihend	Bi-Hex 14.0
L	Eriti pikk keere	MA	Ø10.0	19,0 mm	Rõngastihend	14,0
P	Plaatinaküünal	NA	Ø12.0	17,5 mm	Koonus-tihendpesa	14,0
S	Eriti hea süütevõime, ruudukujuline plaatinast kiip	F	Ø14.0	19,0 mm	Rõngastihend	16,0
Z	Eespoolasetsev sädemeasend	G	Ø14.0	19,0 mm	Rõngastihend	20,8
Ülal loetletud omadused võivad esineda kombineeritult, nt ILFR..., PLZFR... "L", eriti pika keerme jaoks, on eespool kõiki teisi pikkustähise tähti. thread reach. nt • Rõngastihendiga küünal FR5AP-11; keerme pikkus 19,0 mm LFR5AP-11; keerme pikkus 26,5 mm • Küünal koonus-tihendpesaga PTR5C-13; keerme pikkus 17,5 mm PLTR6A-10G; keerme pikkus 25,0 mm		J	Ø12.0	19,0 mm	Rõngastihend	18,0
		K	Ø12.0	19,0 mm	Rõngastihend	16,0
		L	Ø10.0	12,7 mm	Rõngastihend	16,0
		M	Ø10.0	19,0 mm	Rõngastihend	16,0
		T	Ø14.0	17,5 mm	Koonus-tihendpesa	16,0
		U	Ø14.0	11,2 mm	Koonus-tihendpesa	16,0
		W	Ø18.0	10,9 mm	Koonus-tihendpesa	20,8
		X	Ø14.0	9,5 mm	Rõngastihend	20,8
		Y	Ø14.0	11,2 mm	Koonus-tihendpesa	16,0

P
F
R
5
A
-
11

Häiresummutustakistus		Soojusväärtus		Konstruksioon	Elektroodide kaugus		
R	Takistus	2	Sooja tüüpi Külma tüüpi	A,B,C... Eriomadused Suffix code	tühi	Mootorratas: 0,7 - 0,8 mm Auto: 0,8 - 0,9 mm	
		4				- 7	0,7 mm
		5				- 9	0,9 mm
		6			I Iriidiumküünal	-10	1,0 mm
		7			P Plaatinaküünal	-11	1,1 mm
		8				-13	1,3 mm
		9				-14	1,4 mm
		10				-15	1,5 mm
						-A	Rõngastihendita
						-D	Eriiline metallkorpuse vanandamine
					-E	Eritakistus	
					-G	Vasksüdamikuga massielektrood	
					-H	Erikeere	
					-J	2 massielektroodi	
					-K	Vibratsiooni eest kaitstud massielektrood	
					-N	Eriiline massielektrood	
					-Q	4 massielektroodi	
					-S	Eriiline rõngastihend	
					-T	3 massielektroodi	

Označení zapalovacích svíček

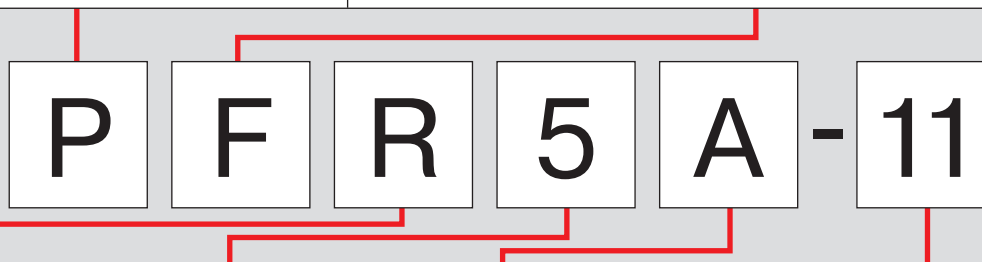
Průměr / šestihran		Struktura		Odrušovací odpor		Tepelná hodnota	
A	18 mm / 25,4	P	předsunutá špička izolátoru	R	Odpor	2	 teplé typy studené typy
B	14 mm / 20,8	M	Kompaktní svíčka	Z	Induktivní odpor	4	
C	10 mm / 16,0	U	Typ s klouzavou jiskrou nebo přídavnou dráhou jiskry			5	
D	12 mm / 18,0					6	
E	8 mm / 13,0	7					
AB	18 mm / 20,8	8					
BC	14 mm / 16,0	9					
BK	14 mm / 16,0	10					
DC	12 mm / 16,0						

B P R 5 E S - 11

Délka závitu		Konstrukční vlastnosti		Vzdálenost elektrod	
E	19,0 mm	B	pevná přípojná matice SAE (CR8EB)	prázdné	Motocykl: 0,7-0,8mm, Auto: 0,8-0,9mm
EH	19,0 mm, provedení do poloviny	CM	šikmé provedení zemnicí elektrody Kompaktní typy (délka izolátoru: 18,5mm)	-8	0,8 mm
H	12,7 mm	CS	šikmé provedení zemnicí elektrody Kompaktní typy (délka izolátoru: 18,5mm)	-9	0,9 mm
L	11,2 mm	G, GV	Závodní zapalovací svíčka	-10	1,0 mm
F	Kuželové těsnicí sedlo	I	Iridiová elektroda	-11	1,1 mm
	A-F---10,9 mm	IX	Iridiová zapalovací svíčka	-13	1,3 mm
	B-F---11,2 mm	J	2 zemnicí elektrody (speciální tvar)	-14	1,4 mm
	B-EF--17,5 mm	K	2 zemnicí elektrody	-15	1,5 mm
	BM-F --7,8 mm	-L	snížená tepelná hodnota		
prázdné	Kompaktní svíčka	-LM	Kompaktní typy (délka izolátoru: 14,5mm)		
	BM---9,5 mm	N	speciální zemnicí elektroda	-S	speciální těsnicí kroužek
	BPM--9,5 mm	P	Platinová elektroda	-E	speciální odpor
	CM---9,5 mm	Q	4 zemnicí elektrody		
		S	Standardní typy		
		T	3 zemnicí elektrody		
		U	Typ s poloviční klouzavou jiskrou		
		VX	Platinová zapalovací svíčka		
		Y	Střední elektroda se zářezem V		
		Z	speciální konstrukce		

Označení zapalovacích svíček

Zapalovací typ		Rozměry závitů a šestihranných klíčů				
D	mimořádně vysoká schopnost zapálení, dvojité provedené, jemné elektrody	KA	Ø12,0	19,0mm	Těsnicí kroužek	14,0
I	Iridiová svíčka	KB	Ø12,0	19,0 mm	Těsnicí kroužek	Bi-Hex 14,0
L	mimořádně dlouhý závit	MA	Ø10,0	19,0 mm	Těsnicí kroužek	14,0
P	Platinová svíčka	NA	Ø12,0	17,5 mm	Kuželové těsnicí sedlo	14,0
S	mimořádně vysoká schopnost zapálení, čtvercový platinový čip	F	Ø14,0	19,0 mm	Těsnicí kroužek	16,0
Z	předsunutá poloha jiskry	G	Ø14,0	19,0 mm	Těsnicí kroužek	20,8
Výše uvedená označení se mohou vyskytovat kombinovaně, např. ILFR..., PLZFR... "L", pro mimořádně dlouhý závit stojí před všemi ostatními písmeny délkového označení. např. • svíčka s těsnicím kroužkem FR5AP-11; délka závitů 19,0mm LFR5AP-11; délka závitů 26,5mm • svíčka s kuželovým těsnicím sedlem PTR5C-13; délka závitů 17,5mm PLTR6A-10G; délka závitů 25,0mm		J	Ø12,0	19,0 mm	Těsnicí kroužek	18,0
		K	Ø12,0	19,0 mm	Těsnicí kroužek	16,0
		L	Ø10,0	12,7 mm	Těsnicí kroužek	16,0
		M	Ø10,0	19,0 mm	Těsnicí kroužek	16,0
		T	Ø14,0	17,5 mm	Kuželové těsnicí sedlo	16,0
		U	Ø14,0	11,2 mm	Kuželové těsnicí sedlo	16,0
		W	Ø18,0	10,9 mm	Kuželové těsnicí sedlo	20,8
		X	Ø14,0	9,5 mm	Těsnicí kroužek	20,8
		Y	Ø14,0	11,2 mm	Kuželové těsnicí sedlo	16,0



Odrušovací odpor		Tepelná hodnota		Konstrukce	Vzdálenost elektrod
R	Odpor	2	teplé typy	A,B,C... speciální kód přípony vlastnosti	prázdné Motocykl: 0,7-0,8 mm Auto: 0,8-0,9 mm
		4			- 7 0,7 mm
		5			- 9 0,9 mm
		6		I Iridiová svíčka	-10 1,0 mm
		7		P Platinová svíčka	-11 1,1 mm
		8			-13 1,3 mm
		9			-14 1,4 mm
		10		studené typy	-15 1,5 mm
				-A bez těsnicího kroužku	
				-D speciální zušlechťení kovového těla	
				-E speciální odpor	
				-G Zemnicí elektroda s měděným jádrem	
				-H speciální závit	
				-J 2 zemnicí elektrody	
				-K zemnicí elektroda chráněná proti vibracím	
				-N speciální zemnicí elektroda	
				-Q 4 zemnicí elektrody	
				-S speciální těsnicí kroužek	
				-T 3 zemnicí elektrody	

Oznakowania świec zapłonowych

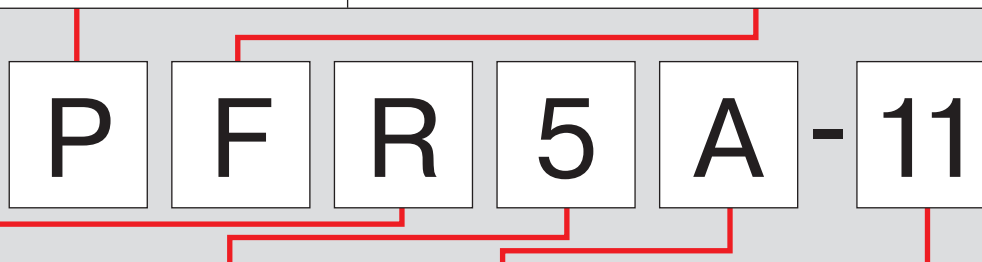
Średnica gwintu / rozwarłość klucza sześciokątnego		Struktura		Opornik przeciwzakłóceńowy		Wartość cieplna	
A	18 mm / 25,4	P	Wysunięta końcówka izolatora	R	Opornik	2	<p>Ciepła</p> <p>Zimna</p>
B	14 mm / 20,8	M	Świeca kompaktowa	Z	Oporność indukcyjna	4	
C	10 mm / 16,0	U	Iskra ślizgowa bądź półślizgowa			5	
D	12 mm / 18,0					6	
E	8 mm / 13,0	7					
AB	18 mm / 20,8	8					
BC	14 mm / 16,0	9					
BK	14 mm / 16,0	10					
DC	12 mm / 16,0						

B P R 5 E S - 11

Długość gwintu		Właściwości konstrukcyjne		Odstęp elektrod	
E	19,0 mm	B	Stała nakrętka SAE (CR8EB)	puste	Motocykl: 0.7-0.8mm, Samochód: 0.8-0.9mm
EH	19,0 mm, wykonany w połowie	CM	Elektroda masowa wykonana skośnie Typu kompaktowego (długość izolatora: 18.5mm)	-8	0,8 mm
H	12,7 mm	CS	Elektroda masowa wykonana skośnie Typu kompaktowego (długość izolatora: 18.5mm)	-9	0,9mm
L	11,2 mm	G, GV	Świece zapłonowe wyścigowe:	-10	1,0mm
F	Szczelne gniazdo stożkowe	I	Elektroda irydowa	-11	1,1mm
	A-F---10,9 mm	IX	Elektroda irydowa - typ IX	-13	1,3mm
	B-F---11,2 mm	J	2 elektrody masy (specjalnego kształtu)	-14	1,4mm
	B-EF--17,5 mm	K	2 elektrody masy	-15	1,5mm
	BM-F --7,8 mm	-L	zmniejszona wartość cieplna		
puste	Świeca kompaktowa	-LM	Typ kompaktowy (długość izolatora: 14.5mm)		
	BM---9,5 mm	N	Specjalna elektroda masowa	-S	Specjalny pierścień uszczelniający
	BPM--9,5 mm	P	Elektroda platynowa	-E	Specjalny opornik
	CM---9,5 mm	Q	4 elektrody masy		
		S	Typ standardowy		
	T	3 elektrody masy			
	U	Iskra półślizgowa			
	VX	Elektroda platynowa (typ VX)			
	Y	Elektroda środkowa z nacięciem V			
	Z	Specjalna konstrukcja			

Oznakowania świec zapłonowych

Typ świecy		Wymiary gwintów i rozwarłość klucza sześciokątnego				
D	Wysoka zdolność zapłonu, Podwójne, cienkie elektrody	KA	Ø12.0	19,0mm	Pierścień uszczelniający	14,0
I	Świeca irydowa	KB	Ø12.0	19,0 mm	Pierścień uszczelniający	Bi-Hex 14.0
L	Długi gwint	MA	Ø10.0	19,0 mm	Pierścień uszczelniający	14,0
P	Świeca platynowa	NA	Ø12.0	17,5 mm	Szczelne gniazdo stożkowe	14,0
S	Wysoka zdolność zapłonu, kwadratowe końcówki elektrod	F	Ø14.0	19,0 mm	Pierścień uszczelniający	16,0
Z	Zwiększony odstęp elektrod	G	Ø14.0	19,0 mm	Pierścień uszczelniający	20,8
Powyższe oznaczenia mogą być łączone np. ILFR..., PLZFR... "L", oznacza szczególnie długi gwint i znajduje się przed wszystkimi innymi literami oznaczenia długości. n.p.		J	Ø12.0	19,0 mm	Pierścień uszczelniający	18,0
		K	Ø12.0	19,0 mm	Pierścień uszczelniający	16,0
		L	Ø10.0	12,7 mm	Pierścień uszczelniający	16,0
		M	Ø10.0	19,0 mm	Pierścień uszczelniający	16,0
		T	Ø14.0	17,5 mm	Szczelne gniazdo stożkowe	16,0
		U	Ø14.0	11,2 mm	Szczelne gniazdo stożkowe	16,0
		W	Ø18.0	10,9 mm	Szczelne gniazdo stożkowe	20,8
		X	Ø14.0	9,5 mm	Pierścień uszczelniający	20,8
		Y	Ø14.0	11,2 mm	Szczelne gniazdo stożkowe	16,0
• świeca z pierścieniem uszczelniającym FR5AP-11; długość gwintu 19.0mm LFR5AP-11; długość gwintu 26.5mm • świeca ze szczelnym gniazdem stożkowym PTR5C-13; długość gwintu 17.5mm PLTR6A-10G; długość gwintu 25.0mm						



Opornik przeciwzakłóceńowy		Wartość cieplna		Konstrukcja		Odstęp elektrod	
R	Opornik	2		A,B,C...	Cechy specjalne	puste	Motocykl: 0,7-0,8mm Samochód: 0.8-0.9mm
		4				- 7	0,7 mm
		5				- 9	0,9 mm
		6		I	Świeca irydowa (jedna elektroda)	-10	1,0 mm
		7		P	Świeca platynowa (jedna elektroda)	-11	1,1 mm
		8				-13	1,3 mm
		9				-14	1,4 mm
		10				-15	1,5 mm
						-A	brak pierścienia uszczelniającego
						-D	specjalna obudowa ulepszana cieplnie
					-E	Specjalny opornik	
					-G	Elektroda masy z rdzeniem miedzianym	
					-H	Gwint specjalny	
					-J	2 elektrody masy	
					-K	Elektroda masy zabezpieczona przed drganiami	
					-N	Specjalna elektroda masy	
					-Q	4 elektrody masowe	
					-S	Specjalny pierścień uszczelniający	
					-T	3 elektrody masy	

Маркировка свечей зажигания

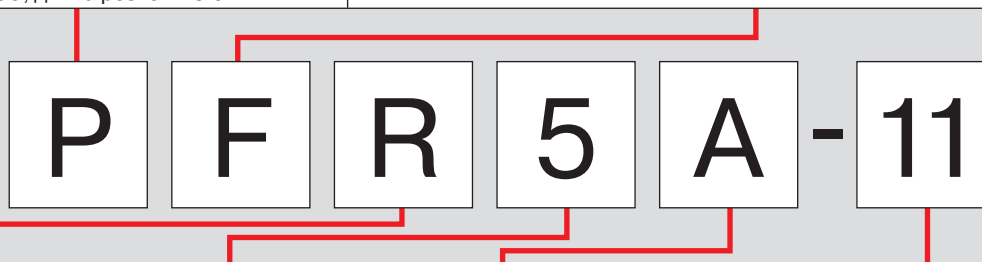
Диаметр резьбы / Шестигранник		Структура		Помехоподавляющий резистор		Калильное число	
A	18 мм / 25,4 мм	P	с выступающим изолятором	R	с резистором	2	
B	14 мм / 20,8 мм	M	Компактная свеча	Z	с индуктивным резистором	4	
C	10 мм / 16,0 мм	U	Тип с поверхностным разрядом или дополнительным искровым зазором			5	
D	12 мм / 18,0 мм					6	
E	8 мм / 13,0 мм	7					
AB	18 мм / 20,8 мм	8					
BC	14 мм / 16,0 мм	9					
BK	14 мм / 16,0 мм	10					
DC	12 мм / 16,0 мм						

B P R 5 E S - 11

Длина резьбы		Конструктивные особенности		Межэлектродный зазор	
E	19,0 мм	B	Неподвижная контактная гайка SAE (CR8EB)	пустой	Мотоцикл: 0.7-0.8 мм, Автомобиль: 0.8-0.9 мм
EH	19,0 мм, с частично нарезанной резьбой, длина резьбы 12,7мм	CM	Наклонно выполненный боковой электрод. Компактный тип (длина изолятора: 18,5 мм).	-8	0,8 мм
H	12,7 мм	CS	Наклонно выполненный боковой электрод. Компактный тип (длина изолятора: 18,5 мм).	-9	0,9 мм
L	11,2 мм	G, GV	Гоночная свеча зажигания	-10	1,0 мм
F	Коническая плотная посадка	I	Иридиевый электрод	-11	1,1 мм
		IX	Иридиевый электрод (IX)	-13	1,3 мм
		J	2 боковых электрода (специальная форма)	-14	1,4 мм
		K	2 боковых электрода	-15	1,5 мм
		-L	Промежуточное калильное число		
пустой	Компактная свеча	-LM	Компактный тип (Длина изолятора: 14,5 мм)		
		N	Специальный боковой электрод	-S	Специальное уплотнительное кольцо
		P	Платиновый электрод	-E	Специальное сопротивление
		Q	4 боковых электрода		
		S	Стандартный тип		
		T	3 боковых электрода		
		U	Тип с полуповерхностным разрядом		
		VX	Платиновая свеча зажигания (VX)		
		Y	Центральный электрод с V-образной насечкой		
		Z	Специальная конструкция		

Маркировка свечей зажигания

Типы свечей зажигания		Размеры резьбы и раствор шестигранного ключа				
D	Свеча с повышенной надёжностью зажигания, с особо тонким электродом	KA	Ø12.0	19,0 мм	Уплотнительное кольцо	14,0
I	Иридиевая свеча	KB	Ø12.0	19,0 мм	Уплотнительное кольцо	Bi-Hex 14.0
L	Удлинённая резьбовая часть	MA	Ø10.0	19,0 мм	Уплотнительное кольцо	14,0
P	Платиновая свеча	NA	Ø12.0	17,5 мм	Коническая плотная посадка	14,0
S	Свеча с повышенной надёжностью зажигания, квадратная платиновая вставка	F	Ø14.0	19,0 мм	Уплотнительное кольцо	16,0
Z	Свеча с выступающим искровым зазором	G	Ø14.0	19,0 мм	Уплотнительное кольцо	20,8
Указанные выше обозначения могут быть комбинированными, напр., ILFR..., PLZFR... Наличие буквы "L" (удлинённая резьбовая часть), приоритетно по отношению ко всем другим буквам, обозначающим длину.. напр., • Свеча с уплотнительным кольцом FR5AP-11; длина резьбы 19.0 мм LFR5AP-11; длина резьбы 26.5 мм • Свеча с конической плотной посадкой PTR5C-13; длина резьбы 17,5 мм PLTR6A-10G; длина резьбы 25.0 мм		J	Ø12.0	19,0 мм	Уплотнительное кольцо	18,0
		K	Ø12.0	19,0 мм	Уплотнительное кольцо	16,0
		L	Ø10.0	12,7 мм	Уплотнительное кольцо	16,0
		M	Ø10.0	19,0 мм	Уплотнительное кольцо	16,0
		T	Ø14.0	17,5 мм	Коническая плотная посадка	16,0
		U	Ø14.0	11,2 мм	Коническая плотная посадка	16,0
		W	Ø18.0	10,9 мм	Коническая плотная посадка	20,8
		X	Ø14.0	9,5 мм	Уплотнительное кольцо	20,8
		Y	Ø14.0	11,2 мм	Коническая плотная посадка	16,0



Помехоподавляющий резистор		Калильное число		Конструкция		Межэлектродный зазор		
R	с резистором	2	горячие	A, B, C... Suffix код	Специальные характеристики	пустой	Мотоцикл: 0,7-0.8 мм Автомобиль: 0.8-0.9 мм	
		4				- 7	0,7 мм	
		5					- 9	0,9 мм
		6		I	Иридиевый электрод		-10	1,0 мм
		7		P	Платиновый электрод		-11	1,1 мм
		8					-13	1,3 мм
		9					-14	1,4 мм
		10		холодные			-15	1,5 мм
						-A	без уплотнительного кольца	
						-D	Специальное покрытие металлического корпуса	
						-E	Специальное сопротивление	
						-G	Боковой электрод с медным сердечником	
						-H	Специальная резьба	
						-J	2 боковых электрода	
						-K	Защищённый от вибрации боковой электрод	
						-N	Специальный боковой электрод	
						-Q	4 боковых электрода	
						-S	Специальное уплотнительное кольцо	
						-T	3 боковых электрода	

Gyújtógyertyák jelzései

Menet átmérő / hatlap		Struktúra		Zavarszűrő ellenállás		Hőérték	
A	18 mm / 25,4	P	előretolt szigetelőcsúcs	R	Ellenállás	2	<p>meleg típus</p> <p>hideg típus</p>
B	14 mm / 20,8	M	Kompakt gyertya	Z	induktív ellenállás	4	
C	10 mm / 16,0	U	Siklószikrás típus vagy kiegészítő szikraút			5	
D	12 mm / 18,0					6	
E	8 mm / 13,0					7	
AB	18 mm / 20,8					8	
BC	14 mm / 16,0					9	
BK	14 mm / 16,0					10	
DC	12 mm / 16,0						

B P R 5 E S - 11

Menethossz		Konstrukciós jellemzők		Elektródahézag	
E	19,0 mm	B	rögzített SAE csatlakozó anyja (CR8EB)	üres	Motorkerékpár: 0,7-0,8 mm Autó: 0,8-0,9 mm
EH	19,0 mm, félig kivezetett	CM	ferdén kivezetett test elektróda Compact type (insulator length: 18,5 mm)	-8	0,8 mm
H	12,7 mm	CS	ferdén kivezetett test elektróda Compact type (insulator length: 18,5 mm)	-9	0,9 mm
L	11,2 mm	G, GV	Versenygyertya	-10	1,0 mm
F	Kúpos tömítő ülék	I	Iridium elektróda	-11	1,1 mm
	A-F---10,9 mm	IX	irídium gyújtógyertya	-13	1,3 mm
	B-F---11,2 mm	J	2 testelektróda (speciális kivitel)	-14	1,4 mm
	B-EF--17,5 mm	K	2 testelektróda	-15	1,5 mm
	BM-F --7,8 mm	-L	csökkentett hőérték		
üres	Kompakt gyertya	-LM	Kompakt típus (szigetelőhossz: 14,5 mm)		
	BM---9,5 mm	N	speciális testelektróda	-S	speciális tömítőgyűrű
	BPM--9,5 mm	P	platina elektróda	-E	speciális ellenállás
	CM---9,5 mm	Q	4 testelektróda		
		S	Normál típus		
		T	3 testelektróda		
		U	Félig siklószikrás típus		
		VX	platina gyújtógyertya		
		Y	középelektróda V horonnyal		
		Z	speciális kialakítás		

Gyújtógyertyák jelzései

Gyertyatípus		Menetméretek és hatlapú kulcsnyílás				
D	különösen magas gyújtóképesség, duplán kivezetett, finom elektródák	KA	Ø12.0	19,0 mm	Tömítés	14,0
I	Iridium gyertya	KB	Ø12.0	19,0 mm	Tömítés	Bi-Hex 14,0
L	különösen hosszú menet	MA	Ø10.0	19,0 mm	Tömítés	14,0
P	Platina gyertya	NA	Ø12.0	17,5 mm	Kúpos tömítő ülék	14,0
S	különösen magas gyújtóképesség, négyzetes platina lapka	F	Ø14.0	19,0 mm	Tömítés	16,0
Z	előrehúzott szikrahelyzet	G	Ø14.0	19,0 mm	Tömítés	20,8
A fent felsorolt jelölések kombinációként is előfordulhatnak, pl. ILFR..., PLZFR... "L" a különösen hosszú menet az összes többi menethossz jelölés előtt áll. pl. • gyertya tömítéssel FR5AP-11; menethossz 19,0 mm LFR5AP-11; menethossz 26,5 mm • gyertya kúpos tömítő üléssel PTR5C-13; menethossz 17,5 mm PLTR6A-10G; menethossz 25,0 mm		J	Ø12.0	19,0 mm	Tömítés	18,0
		K	Ø12.0	19,0 mm	Tömítés	16,0
		L	Ø10.0	12,7 mm	Tömítés	16,0
		M	Ø10.0	19,0 mm	Tömítés	16,0
		T	Ø14.0	17,5 mm	Kúpos tömítő ülék	16,0
		U	Ø14.0	11,2 mm	Kúpos tömítő ülék	16,0
		W	Ø18.0	10,9 mm	Kúpos tömítő ülék	20,8
		X	Ø14.0	9,5 mm	Tömítés	20,8
		Y	Ø14.0	11,2 mm	Kúpos tömítő ülék	16,0

P
F
R
5
A
-
11

Zavarszűrő ellenállás		Hőérték		Konstrukció	Elektródahézag		
R	Ellenállás	2	meleg típus hideg típus	A,B,C... speciális Suffix code jellemzők	üres Motorkerékpár: 0,7-0,8 mm Autó: 0,8-0,9 mm		
		4		- 7	0,7 mm		
		5		- 9	0,9 mm		
		6		I	Iridium gyertya	-10	1,0 mm
		7		P	Platina gyertya	-11	1,1 mm
		8				-13	1,3 mm
		9				-14	1,4 mm
		10				-15	1,5 mm
						-A	nincs tömítőgyűrű
						-D	speciális fémház felületkezelés
					-E	speciális ellenállás	
					-G	rézmagos testelektróda	
					-H	speciális menet	
					-J	2 testelektróda	
					-K	rezgésvédett testelektróda	
					-N	speciális testelektróda	
					-Q	4 testelektróda	
					-S	speciális tömítőgyűrű	
					-T	3 testelektróda	

Σήμα μαρκαρίσματος μπουζί

Διάμετρος σπειρώματος / εξάγωνο		Δομή		Αντιπαρασιτική αντίσταση		Τιμή θερμότητας	
A	18 mm / 25,4	P	προωθημένο άκρο μονωτήρα	R	Αντίσταση	2	<p>θερμός τύπος</p> <p>ψυχροί τύποι</p>
B	14 mm / 20,8	M	Συμπαγές μπουζί	Z	επαγωγική αντίσταση	4	
C	10 mm / 16,0	U	Τύπος ολισθαίνοντα σπινθήρα ή πρόσθετης διαδρομής σπινθήρα			5	
D	12 mm / 18,0					6	
E	8 mm / 13,0	7					
AB	18 mm / 20,8	8					
BC	14 mm / 16,0	9					
BK	14 mm / 16,0	10					
DC	12 mm / 16,0						

B P R 5 E S - 11

Μήκος σπειρώματος		Χαρακτηριστικά κατασκευής		Διάκενο ηλεκτροδίου	
E	19,0 mm	B	σταθερό παξιμάδι σύνδεσης SAE (CR8EB)	None	Μοτοσικλέτα: 0,7-0,8 mm Αυτοκίνητο: 0,8-0,9 mm
EH	19,0 mm, μισή εκτέλεση	CM	Ηλεκτρόδιο γείωσης λοξής εκτέλεσης	-8	0,8 mm
H	12,7 mm	CS	Ηλεκτρόδιο γείωσης λοξής εκτέλεσης	-9	0,9 mm
L	11,2 mm	G, GV	Αγωνιστικό μπουζί	-10	1,0 mm
F	Κωνική στεγανή εφαρμογή A-F---10,9 mm B-F---11,2 mm B-EF--17,5 mm BM-F --7,8 mm	I	Ηλεκτρόδιο ιριδίου	-11	1,1 mm
		IX	Μπουζί ιριδίου	-13	1,3 mm
		J	2 Ηλεκτρόδια γείωσης (Ειδική φόρμα)	-14	1,4 mm
		K	2 Ηλεκτρόδια γείωσης	-15	1,5 mm
		-L	μειωμένη τιμή θερμοκρασίας		
κενό	Συμπαγές μπουζί BM---9,5 mm BPM--9,5 mm CM---9,5 mm	-LM	Συμπαγείς τύποι(Μήκος μονωτήρα: 14,5 mm)		
		N	ειδικό ηλεκτρόδιο γείωσης	-S	ειδικός στεγανοποιητικός δακτύλιος
		P	Ηλεκτρόδιο πλατίνας	-E	ειδική αντίσταση
		Q	4 Ηλεκτρόδια γείωσης		
		S	Στάνταρ τύπος		
		T	3 Ηλεκτρόδια γείωσης		
		U	Τύπος σπινθήρα μισής ολίσθησης		
		VX	Μπουζί από πλατίνα		
		Y	Μεσαίο ηλεκτρόδιο με εγκοπή V		
		Z	ειδική κατασκευή		

Σήμα μαρκαρίσματος μπουζί

Τύπος		Διαστάσεις σπειρωμάτων και μέγεθος εξάγωνων κλειδιών				
D	ιδιαίτερα ψηλή ικανότητα ανάφλεξης, λεπτά ηλεκτρόδια διπλής εκτέλεσης	KA	Ø12.0	19,0 mm	Στεγανοποιητικός δακτύλιος	14,0
I	Μπουζί ιριδίου	KB	Ø12.0	19,0 mm	Στεγανοποιητικός δακτύλιος	Bi-Hex 14.0
L	ιδιαίτερα μακρύ σπείρωμα	MA	Ø10.0	19,0 mm	Στεγανοποιητικός δακτύλιος	14,0
P	Μπουζί πλατίνας	NA	Ø12.0	17,5 mm	Κωνική στεγανή εφαρμογή	14,0
S	ιδιαίτερα ψηλή ικανότητα ανάφλεξης, Τετράγωνη πλακέτα πλατίνας	F	Ø14.0	19,0 mm	Στεγανοποιητικός δακτύλιος	16,0
Z	Προωθημένη θέση σπινθήρα	G	Ø14.0	19,0 mm	Στεγανοποιητικός δακτύλιος	20,8
Τα παραπάνω αναφερόμενα χαρακτηριστικά μπορεί να παρουσιαστούν συνδυασμένα, π.χ. ILFR..., PLZFR... "L", για ιδιαίτερα μακρύ σπείρωμα, βρίσκεται μπροστά από όλα τα άλλα γράμματα του χαρακτηρισμού μήκους, π.χ. • Μπουζί με στεγανοποιητικό δακτύλιο FR5AP-11; μήκος σπειρώματος 19,0 mm LFR5AP-11; μήκος σπειρώματος 26,5 mm • μπουζί με κωνική στεγανή εφαρμογή PTR5C-13; μήκος σπειρώματος 17,5 mm PLTR6A-10G; μήκος σπειρώματος 25,0 mm		J	Ø12.0	19,0 mm	Στεγανοποιητικός δακτύλιος	18,0
		K	Ø12.0	19,0 mm	Στεγανοποιητικός δακτύλιος	16,0
		L	Ø10.0	12,7 mm	Στεγανοποιητικός δακτύλιος	16,0
		M	Ø10.0	19,0 mm	Στεγανοποιητικός δακτύλιος	16,0
		T	Ø14.0	17,5 mm	Κωνική στεγανή εφαρμογή	16,0
		U	Ø14.0	11,2 mm	Κωνική στεγανή εφαρμογή	16,0
		W	Ø18.0	10,9 mm	Κωνική στεγανή εφαρμογή	20,8
		X	Ø14.0	9,5 mm	Στεγανοποιητικός δακτύλιος	20,8
		Y	Ø14.0	11,2 mm	Κωνική στεγανή εφαρμογή	16,0

P F R 5 A - 11

Αντιπαρασπινθητική αντίσταση		Τιμή θερμότητας		Κατασκευή		Διάκενο ηλεκτροδίου	
R	Αντίσταση	2	θερμός τύπος	A,B,C... Suffix code	Ειδικά χαρακτηριστικά	κενό	Μοτοσικλέτα: 0,7-0,8 mm Αυτοκίνητο: 0,8-0,9 mm
		4				- 7	0,7 mm
		5				- 9	0,9 mm
		6		I	Μπουζί ιριδίου	-10	1,0 mm
		7		P	Μπουζί πλατίνας	-11	1,1 mm
		8				-13	1,3 mm
		9				-14	1,4 mm
		10		ψυχροί τύποι		-15	1,5 mm
						-A	χωρίς στεγανοποιητικό δακτύλιο
						-D	ειδική επεξεργασία μεταλλικού περιβλήματος
						-E	ειδική αντίσταση
					-G	Ηλεκτρόδιο γείωσης με πυρήνα χαλκού	
					-H	ειδικό σπείρωμα	
					-J	2 Ηλεκτρόδια γείωσης	
					-K	ηλεκτρόδιο γείωσης προστατευμένο από κραδασμούς	
					-N	ειδικό ηλεκτρόδιο γείωσης	
					-Q	4 Ηλεκτρόδιο γείωσης	
					-S	ειδικός στεγανοποιητικός δακτύλιος	
					-T	3 Ηλεκτρόδιο γείωσης	

Buji işaretleme işaretleri

Dış çapı / altı köşeli		Yapı		Parazit giderme direnci		Isı değeri	
A	18 mm / 25,4	P	Öne itilmiş izolatör ucu	R	Direnç	2	<p>ısı tipi</p> <p>soğuk tip</p>
B	14 mm / 20,8	M	Kompakt buji	Z	indüktif direnç	4	
C	10 mm / 16,0	U	Kayar kıvılcım tipi veya ek kıvılcım mesafesi			5	
D	12 mm / 18,0					6	
E	8 mm / 13,0	7					
AB	18 mm / 20,8	8					
BC	14 mm / 16,0	9					
BK	14 mm / 16,0	10					
DC	12 mm / 16,0						

B P R 5 E S - 11

Dış uzunluğu		Konstrüksiyon özellikleri		Elektrot mesafesi	
E	19,0 mm	B	sabit SAE-bağlantı somunu (CR8EB)	boş	Motosiklet:0.7-0.8mm, Araba: 0.8-0.9mm
EH	19,0 mm, yarım yapılmış	CM	eğik tasarlanmış toprak elektrodu kompakt tip (izolatör uzunluğu: 18.5mm)	-8	0,8 mm
H	12,7 mm	CS	eğik tasarlanmış toprak elektrodu kompakt tip (izolatör uzunluğu: 18.5mm)	-9	0,9 mm
L	11,2 mm	G, GV	Yarış bujisi	-10	1,0 mm
F	Konik sızdırmaz valf	I	iridyum elektrodu	-11	1,1 mm
	A-F---10,9 mm	IX	İridyum buji	-13	1,3 mm
	B-F---11,2 mm	J	2 toprak elektrodu (özel şekil)	-14	1,4 mm
	B-EF--17,5 mm	K	2 toprak elektrodu	-15	1,5 mm
	BM-F --7,8 mm	-L	düşürülmüş ısı değeri		
boş	Kompakt buji	-LM	Kompakt tip (İzolatör uzunluğu: 14.5mm)		
	BM---9,5 mm	N	özel toprak elektrodu	-S	özel conta
	BPM--9,5 mm	P	Platin elektrodu	-E	özel direnç
	CM---9,5 mm	Q	4 toprak elektrodu		
		S	Standart tip		
	T	3 toprak elektrodu			
	U	Yarım kayar kıvılcım tipi			
	VX	Platin bujisi			
	Y	V-çentikli orta elektrot			
	Z	özel tasarım			

Buji işaretleme işaretleri

Buji tipi		Vidalama ebatları ve altı köşe başlı anahtar genişliği				
D	daha yüksek ateşleme kapasitesi, çift tasarımlı, ince elektrotlar	KA	Ø12.0	19,0mm	Conta	14,0
I	İridyum buji	KB	Ø12.0	19,0 mm	Conta	Bi-Hex 14.0
L	daha uzun vidalama	MA	Ø10.0	19,0 mm	Conta	14,0
P	Platin bujisi	NA	Ø12.0	17,5 mm	Konik sızdırmaz	14,0
S	daha yüksek ateşleme kapasitesi, karesel platin çipi	F	Ø14.0	19,0 mm	Conta	16,0
Z	öne alınmış kıvılcım konumu	G	Ø14.0	19,0 mm	Conta	20,8
Yukarıda belirtilen işaretler kombine şekilde görülebilirler, örneğin ILFR..., PLZFR... "L", daha uzun vidalama için, diğer tüm uzunluk ifade eden harflerin önünde yer alır. örneğin • Contalı buji FR5AP-11; vidalama uzunluğu 19.0 mm LFR5AP-11; vidalama uzunluğu 26.5 mm • Konik sızdırmaz valfli buji PTR5C-13; vidalama uzunluğu 17.5 mm PLTR6A-10G; vidalama uzunluğu 25.0 mm		J	Ø12.0	19,0 mm	Conta	18,0
		K	Ø12.0	19,0 mm	Conta	16,0
		L	Ø10.0	12,7 mm	Conta	16,0
		M	Ø10.0	19,0 mm	Conta	16,0
		T	Ø14.0	17,5 mm	Konik sızdırmaz	16,0
		U	Ø14.0	11,2 mm	Konik sızdırmaz	16,0
		W	Ø18.0	10,9 mm	Konik sızdırmaz	20,8
		X	Ø14.0	9,5 mm	Conta	20,8
		Y	Ø14.0	11,2 mm	Konik sızdırmaz	16,0

P F R 5 A - 11

Gürültü direnci		Isı değeri		Konstrüksiyon	Elektrot aralığı	
R	Direnç	2	sıcak tip buji	A,B,C... özel durum Suffix code işaretler	boş	Motosiklet: 0,7-0,8 mm Otomobil: 0.8-0.9 mm
		4		I İridyum buji	- 7	0,7 mm
		5		P Platin bujisi	- 9	0,9 mm
		6			-10	1,0 mm
		7			-11	1,1 mm
		8			-13	1,3 mm
		9			-14	1,4 mm
		10		soğuk tip buji		-15
					-A	Contasız
					-D	özel metal muhafaza kalitesi
					-E	özel direnç
					-G	Bakır çekirdekli topraklama elektrodu
					-H	özel vidalama diş
					-J	2'li topraklama elektrodu
					-K	titreşim korumalı topraklama elektrodu
					-N	özel topraklama elektrodu
					-Q	4'lü topraklama elektrodu
					-S	özel conta
					-T	3'lü topraklama elektrodu

Markeringar tändstift

Gängdiameter / Nyckelvidd		Struktur		Resistor		Värmetal	
A	18 mm / 25.4	P	Utskjutande isolatorfot	R	Resistor	2	
B	14 mm / 20.8	M	Kompakttyp	Z	Induktivt störningsskydd	4	
C	10 mm / 16.0	U	Alternativa gnistgap, yt- eller semi yt-gnistgap			5	
D	12 mm / 18.0					6	
E	8 mm / 13.0	7					
AB	18 mm / 20.8	8					
BC	14 mm / 16.0	9					
BK	14 mm / 16.0	10					
DC	12 mm / 16.0						

B P R 5 E S - 11

Gänglängd		Konstruktions-kännetecken		Gnistgap	
E	19.0 mm	B	Fast toppnippel (CR8EB)	Inget	Mc:0.7-0.8, Bil:0.8-0.9
EH	19.0 mm, halvgängad	CM	Lågvinklad jordelektrod. Kompakttyp med lågvinklad jordelektrod (isolatorlängd: 18.5 mm)	-8	0.8 mm
H	12.7 mm	CS	Lågvinklad jordelektrod. Kompakttyp med lågvinklad jordelektrod (isolatorlängd: 18.5 mm)	-9	0.9mm
L	11.2 mm	G, GV	Racingstift	-10	1.0mm
F	Typer med konisk tätning A-F---10.9 mm B-F---11.2 mm B-EF--17.5 mm BM-F --7.8 mm	I	Mittelektrod av Iridium	-11	1.1 mm
		IX	Iridium	-13	1.3mm
		J	2 jordelektroder	-14	1.4mm
		K	2 jordelektroder	-15	1.5mm
		-L	1/2 värmetal varmare / kallare		
Inget	Kompakttyper BM---9.5 mm BPM--9.5 mm CM---9.5 mm	-LM	Kompakttyp (isolatorlängd: 14.5 mm)		
		N	Special jordelektrod, oftast kraftigare	-S	Specialpackning
		P	Platinum electrode	-E	Speciellt resistorvärde
		Q	4 jordelektroder		
		S	Standardtyp		
		T	3 jordelektroder		
		U	Semi ytgnistgap		
		VX	Mittelektrod av Platina		
		Y	Jordelektrod som är spetsad		
		Z	Specialdesign		

Markeringar tändstift

Plug Type		Gängdimensioner Nyckelvidd				
D	Hög tändsäkerhet: 2st tunna elektroder av Iridium	KA	Ø12.0	19.0mm	Packning	14.0
I	Iridium tändstift	KB	Ø12.0	19.0 mm	Packning	Bi-Hex 14.0
L	Extra lång gänga	MA	Ø10.0	19.0 mm	Packning	14.0
P	Platina tändstift	NA	Ø12.0	17.5 mm	Konisk	14.0
S	Hög tändsäkerhet: Platinachip på jordelektrod	F	Ø14.0	19.0 mm	Packning	16.0
Z	Utökat elektroavstånd	G	Ø14.0	19.0 mm	Packning	20.8
Ovanstående bokstäver används ibland i kombination. Ex. ILFR..., PLZFR... "L", Extra lång gänga, prioriteras gentemot andra bokstäver som står för gänglängd. Ex. • Packningstätning FR5AP 11: längd 19.0 mm LFR5AP 11: längd 26.5 mm • Konisk tätning PTR5C 13: längd 17.5 mm PLTR6A 10G: längd 25.0 mm		J	Ø12.0	19.0 mm	Packning	18.0
		K	Ø12.0	19.0 mm	Packning	16.0
		L	Ø10.0	12.7 mm	Packning	16.0
		M	Ø10.0	19.0 mm	Packning	16.0
		T	Ø14.0	17.5 mm	Konisk	16.0
		U	Ø14.0	11.2 mm	Konisk	16.0
		W	Ø18.0	10.9 mm	Konisk	20.8
		X	Ø14.0	9.5 mm	Packning	20.8
		Y	Ø14.0	11.2 mm	Konisk	16.0

P
F
R
5
A
-
11

Resistor		Värmetal		Konstruktion		Elektroavstånd	
R	Resistor	2	<div style="display: flex; align-items: center; justify-content: center;"> <div style="width: 10px; height: 100px; background: linear-gradient(to bottom, red, orange, yellow, green, blue);"></div> <div style="margin: 0 5px; text-align: center;"> Varmt Kallt </div> </div>	A,B,C... spezielle Suffix-kod Merkmale	Inget	motorcyklar:0.7-0.8 bilar:0.8-0.9	
		4			- 7	0.7mm	
		5			- 9	0.9mm	
		6		I Iridium mittelektrod	-10	1.0mm	
		7		P Platina mittelektrod	-11	1.1mm	
		8			-13	1.3mm	
		9			-14	1.4mm	
		10			-15	1.5mm	
					-A	Utan packning	
					-D	Metallsockel med speciallegering	
				-E	Speciellt resistorvärde		
				-G	Kopparkärna i jordelektroden		
				-H	Speciell gängtyp		
				-J	2st jordelektroder		
				-K	Vibrationstålig jordelektrod		
				-N	Speciell jordelektrod		
				-Q	4st jordelektroder		
				-S	Specialpackning		
				-T	3st jordelektroder		



Drehmomente Zündkerzen

Das richtige Drehmoment für Zündkerzen

Für die fachgerechte Montage einer Zündkerze ist ein Drehmomentschlüssel erforderlich. Denn selbst für Werkstattprofis ist das "Schätzen" des Anzugsdrehmomentes nahezu unmöglich.

Das liegt daran, dass sich ein Drehmoment aus zwei Größen errechnet, die miteinander multipliziert werden: der Kraft, die auf den jeweiligen Drehpunkt einwirkt, und der Länge des Hebels.

Die meisten Zündkerzenausfälle gehen auf ein falsches Anzugsdrehmoment zurück. Wird es zu niedrig gewählt, drohen Kompressionsverluste und Überhitzung. Auch ein Bruch von Isolator oder Mittelelektrode infolge von Vibrationen ist denkbar.

Wird das Drehmoment zu hoch gewählt, kann es zum Abreißen der Zündkerze führen. Auch kann das Gehäuse sich dehnen oder verdrehen. Die Wärmeabflusszonen werden gestört, es drohen Überhitzung und Verschmelzung der Elektroden bis hin zum Motorschaden.

Zylinderkopf-Material	Zündkerze mit flachem Sitz (mit Dichtung)				Zündkerze mit konischem Sitz	
	Gewindedurchmesser				Gewindedurchmesser	
	18 mm	14 mm	12 mm	10 mm	18 mm	14 mm
Gusseisenkopf	35-45 Nm	25-35 Nm	15-25 Nm	10-15 Nm	20-30 Nm	15-25 Nm
Aluminiumkopf	35-40 Nm	25-30 Nm	15-20 Nm	10-12 Nm	20-30 Nm	10-20 Nm

Die Drehmomente sind vom Zylinderkopfmaterial und dem Gewindedurchmesser abhängig.

Drehmomente Glühkerzen

Das richtige Drehmoment für den Einbau von Glühkerzen

Für die fachgerechte Montage einer Glühkerze empfiehlt sich die Verwendung eines Drehmomentschlüssels. Denn selbst für Werkstattprofis ist das „Schätzen“ des Anzugsdrehmomentes nahezu unmöglich.

Das liegt daran, dass sich ein Drehmoment aus zwei Größen errechnet, die miteinander multipliziert werden: der Kraft, die auf den jeweiligen Drehpunkt einwirkt, und der Länge des Hebels.

Wird bei einer Glühkerze ein falsches Drehmoment angewendet, kann es zu Kompressionsverlusten kommen. Aufgrund von Vibrationen ist bei keramischen Glühkerzen außerdem ein Bruch der Keramik möglich.

Auch kann insbesondere die Verwendung eines zu großen Zusammenziehen des Ringspalts zwischen Metallgehäuse und Glührohr führen. In diesem Fall überhitzt die Glühkerze und fällt aus.

Anzugsdrehmomente von Glühkerzen	
Gewindedurchmesser	Anzugsdrehmoment
8 mm	8-15 Nm
10 mm	15-20 Nm
12 mm	20-25 Nm
14 mm	20-25 Nm
18 mm	20-30 Nm

Anzugsdrehmomente von Anschlussmuttern	
Gewindedurchmesser	Anzugsdrehmoment
4 mm (M4)	0,8-1,5 Nm
5 mm (M5)	3,0-4,0 Nm

Nur wenn Glühkerzen mit den richtigen Drehmomenten eingeschraubt werden funktionieren diese einwandfrei



Tightening torques for spark plugs

Torques

A torque wrench is required for the professional installation of a spark plug. Even for professionals the estimation of the tightening torque is nearly impossible.

That is because a torque can be calculated from two sizes which are multiplied by one another: the force which is applied to the respective centre of rotation and the length of the handle.

Most spark plug failures can be traced back to an incorrect tightening torque. If it is set too low, there is a risk of compression losses and overheating. A break of the insulator or middle electrode as a result of vibrations is also feasible.

If the tightening torque is set too high, the spark plug can snap off. The casing can also expand or warp. Heat dissipation zones are disrupted, overheating and melting of the electrodes or even engine damage can occur.

Cylinder head material	Spark plug with flat seat (with gasket)				Spark plug with conical seat	
	Thread diameter				Thread diameter	
	18 mm	14 mm	12 mm	10 mm	18 mm	14 mm
Cast iron head	35-45 Nm	25-35 Nm	15-25 Nm	10-15 Nm	20-30 Nm	15-25 Nm
Aluminium head	35-40 Nm	25-30 Nm	15-20 Nm	10-12 Nm	20-30 Nm	10-20 Nm

The torques depend on the cylinder head material and the thread diameter.

Tightening torques for glow plugs

The correct torque

For the professional installation of a glow plug, the use of a torque wrench is recommended. Even for professionals the estimation of the tightening torque is nearly impossible.

That is because a torque can be calculated from two sizes which are multiplied by one another: the force which is applied to the respective centre of rotation and the length of the handle. If the incorrect torque is applied to

a glow plug, a compression loss can result. Based on the vibrations, it is also possible in the case of ceramic glow plugs that the ceramic will break.

The application of a tightening torque which is too great, in particular, can lead to the contraction of the annular gap between the metal case and glow tube. In this case the glow plug overheats and fails.

Tightening torque for glow plugs	
Thread diameter	Tightening torque
8 mm	8-15 Nm
10 mm	15-20 Nm
12 mm	20-25 Nm
14 mm	20-25 Nm
18 mm	20-30 Nm

Tightening torque for the connecting nuts	
Thread diameter	Tightening torque
4 mm (M4)	0,8-1,5 Nm
5 mm (M5)	3,0-4,0 Nm

Glow plugs will only function faultlessly when they are screwed in with the correct torques.



Couples de serrage Bougies d'allumage

Couples de serrage

Une clé dynamométrique est obligatoire pour monter correctement une bougie d'allumage. Même pour un réparateur confirmé, il est pratiquement impossible d'estimer précisément un couple de serrage.

Le couple de serrage est à deux composantes : La force au point de rotation et la longueur du levier. Ce qui rend son estimation difficile.

La majorité des pannes liées aux bougies d'allumage sont dues à un couple de serrage incorrect.

S'il est choisi faible, la perte de compression peut générer une surchauffe et les vibrations peuvent créer une rupture de l'isolant ou de l'électrode centrale.

A contrario, S'il est trop élevé, il peut résulter un arrachage du

filetage de la bougie d'allumage. Le culot peut également se serrer dans la culasse. Les zones d'évacuation de chaleur peuvent se détruire, ce qui peut provoquer une surchauffe et une fonte des électrodes voire même une panne du moteur.

Matériau de culasse	Bougie d'allumage à siège plat (avec joint d'étanchéité)				Bougie d'allumage à siège conique	
	Diamètre de filet				Diamètre de filet	
	18 mm	14 mm	12 mm	10 mm	18 mm	14 mm
Culasse en fonte de fer	35-45 Nm	25-35 Nm	15-25 Nm	10-15 Nm	20-30 Nm	15-25 Nm
Culasse en aluminium	35-40 Nm	25-30 Nm	15-20 Nm	10-12 Nm	20-30 Nm	10-20 Nm

Le couple de serrage dépend du matériau de la culasse et du diamètre de filetage du culot de la bougie.

Couples de serrage Bougies de préchauffage

Le bon couple de serrage

Pour monter correctement une bougie de préchauffage, il est recommandé d'utiliser une clé dynamométrique. Car même pour les mécaniciens il est presque impossible d'estimer le couple de serrage.

Ceci vient du fait qu'un couple de serrage est composé de deux valeurs qui sont à multiplier ensemble : la force qui agit sur le point de rotation respectif et la longueur du levier.

Si on applique un couple de serrage erroné à une bougie de préchauffage, ceci peut entraîner des pertes de compression. Pour les bougies de préchauffage en céramique, une rupture de la céramique est possible en raison des vibrations.

De même, l'application d'un couple de serrage trop important peut conduire à une rétraction de la fente du segment entre le culot et le tube de préchauffage. Dans ce cas de figure, la bougie de préchauffage surchauffe et grille.

Couple de serrage des bougies d'allumage	
Diamètre de filet	Couple de serrage
8 mm	8-15 Nm
10 mm	15-20 Nm
12 mm	20-25 Nm
14 mm	20-25 Nm
18 mm	20-30 Nm

Couples de serrage des écrous de raccord	
Diamètre de filet	Couple de serrage
4 mm (M4)	0,8-1,5 Nm
5 mm (M5)	3,0-4,0 Nm

Pour que les bougies de préchauffage fonctionnent parfaitement, elles doivent être vissées avec le bon couple de serrage



Aandraaimomenten bougies

Aandraaimomenten

Voor de vakkundige montage van een bougie is een draaimomentsleutel noodzakelijk. Want zelfs voor vakmensen uit een garage is het vrijwel onmogelijk om het aandraaimoment te schatten.

Dat komt doordat een aandraaimoment berekend wordt door twee grootheden met elkaar te vermenigvuldigen: de kracht, die op het betreffende draaipunt inwerkt en de lengte van de hendel.

Als een bougie uitvalt, is een verkeerd aandraaimoment meestal de oorzaak hiervan. Als het aandraaimoment te laag is, bestaat gevaar voor compressieverlies en oververhitting. Ook is een breuk van de isolator of de midden-elektrode denkbaar als gevolg van trillingen.

Als het aandraaimoment te hoog is, kan de bougie afbreken. Ook kan de behuizing uitzetten of zich verdraaien. De zones voor de warmteafleiding worden vernield, er bestaat gevaar voor oververhitting, samensmelten van de elektroden en zelfs motorschade.

Cilinderkop- materiaal	Bougie met vlakke zitting (met dichting)				Bougie met conische zitting	
	Schroefdraaddiameter				Schroefdraaddiameter	
	18 mm	14 mm	12 mm	10 mm	18 mm	14 mm
Gietijzeren kop	35-45 Nm	25-35 Nm	15-25 Nm	10-15 Nm	20-30 Nm	15-25 Nm
Aluminium kop	35-40 Nm	25-30 Nm	15-20 Nm	10-12 Nm	20-30 Nm	10-20 Nm

De aandraaimomenten zijn afhankelijk van het cilinderkopmateriaal en de schroefdraaddiameter

Aandraaimomenten gloeibougies

Aandraaimomenten

Om een gloeibougie vakkundig te kunnen monteren, is het raadzaam om gebruik te maken van een draaimomentsleutel. Want zelfs voor vakmensen uit een garage is het vrijwel onmogelijk om het aandraaimoment te schatten.

Das komt doordat een aandraaimoment berekend wordt door twee grootheden met elkaar te vermenigvuldigen: de kracht, die op het betreffende draaipunt inwerkt en de lengte van de hendel.

Als een gloeibougie met een

verkeerd aandraaimoment vastgedraaid wordt, kan compressieverlies ontstaan. Bij keramische gloeibougies is het bovendien ook mogelijk dat er door trillingen een breuk in de keramiek ontstaat. Ook kan vooral het gebruik van

een te groot aandraaimoment ertoe leiden dat de ringopening tussen de metalen behuizing en de gloeibuis samentrekt. In dit geval raakt de gloeibougie oververhit en valt uit.

Aandraaimoment van gloeibougies	
Schroefdraad- diameter	Aandraai- moment
8 mm	8-15 Nm
10 mm	15-20 Nm
12 mm	20-25 Nm
14 mm	20-25 Nm
18 mm	20-30 Nm

Aandraaimoment van de aansluitmoeren	
Schroefdraad- diameter	Aandraai- moment
4 mm (M4)	0,8-1,5 Nm
5 mm (M5)	3,0-4,0 Nm

Alleen als de gloeibougies met het juiste aandraaimoment ingeschroefd worden, functioneren ze optimaal.



Pares de apriete Bujías de encendido

Pares de apriete

Para montar correctamente una bujía se necesita una llave dinamométrica, puesto que incluso para los técnicos profesionales de los talleres resulta casi imposible calcular el par de apriete correcto.

Esto se debe a que los pares de apriete se calculan multiplicando dos dimensiones: la fuerza que se aplica sobre el punto de giro correspondiente y la longitud de la palanca.

La mayoría de los fallos que se producen en las bujías se deben a que el par de apriete es incorrecto. Si es demasiado bajo, las pérdidas de compresión podrían provocar un sobrecalentamiento. También se podría romper el aislador o el electrodo central a consecuencia de las vibraciones.

Si el par de apriete es demasiado alto, la bujía se podría romper. También la caja podría expandirse o torcerse. Las zonas de salida del calor se estropearían, los electrodos podrían sufrir sobrecalentamiento o fundirse y provocar una avería en el motor.

Material de la culata	Bujía de encendido con base plana (con junta)				Bujía de encendido con base cónica	
	Diámetro de la rosca				Diámetro de la rosca	
	18 mm	14 mm	12 mm	10 mm	18 mm	14 mm
Culata de fundición	35-45 Nm	25-35 Nm	15-25 Nm	10-15 Nm	20-30 Nm	15-25 Nm
Culata de aluminio	35-40 Nm	25-30 Nm	15-20 Nm	10-12 Nm	20-30 Nm	10-20 Nm

Los pares de apriete dependen del material de la culata y del diámetro de la rosca

Pares de apriete Bujías de incandescencia

El par de apriete correcto

Para garantizar el montaje correcto de un calentador se recomienda utilizar una llave dinamométrica, puesto que incluso para los técnicos profesionales de los talleres resulta casi imposible calcular el par de apriete correcto.

Esto se debe a que los pares de apriete se calculan a partir de dos valores que se multiplican entre sí: la fuerza que se aplica sobre el punto de giro correspondiente y la longitud de la palanca.

Si se aplica un par de apriete incorrecto a una bujía se pueden producir pérdidas de la compresión. La parte cerámica de los calentadores de cerámica además podría romperse por efecto de las vibraciones.

Sobre todo, si se aplica un par de apriete demasiado grande podría reducirse el espacio anular entre la caja metálica y el tubo de incandescencia, provocando el sobrecalentamiento del calentador, que dejaría de funcionar.

Par de apriete de los calentadores	
Diámetro de la rosca	Par de apriete
8 mm	8-15 Nm
10 mm	15-20 Nm
12 mm	20-25 Nm
14 mm	20-25 Nm
18 mm	20-30 Nm

Pares de apriete de las tuercas de conexión	
Diámetro de la rosca	Par de apriete
4 mm (M4)	0,8-1,5 Nm
5 mm (M5)	3,0-4,0 Nm

Sólo cuando los calentadores están atornillados con el par de apriete correcto pueden funcionar correctamente



Binários Velas de ignição

O torque de aperto correcto para velas de ignição

Para a montagem correcta de uma vela de ignição é necessário usar uma chave dinamométrica. Porque mesmo o mecânico mais experiente é incapaz de "estimar" o torque de aperto.

Isto se explica pelo facto de o binário ser calculado a partir de dois valores que são multiplicados: A força, que actua no respectivo ponto rotativo, e o comprimento da alavanca.

A maior parte das falhas das velas de ignição resultam de um torque de aperto errado. Se este for demasiado baixo, existe o risco de perdas de compressão e de sobreaquecimento. Também é possível que aconteça uma quebra do isolador ou do eléctrodo central por causa das vibrações.

Por outro lado, ao escolher um binário demasiado alto, isto pode levar à ruptura da vela de ignição. A carcaça além disso pode ficar dilatada ou distorcida. As zonas de dissipação de calor ficam danificadas, existe o risco de fundição dos eléctrodos e, inclusive, de gripar o motor.

Material da colaça	Vela de ignição com assento plano (com junta)				Vela de ignição com assento cónico	
	Diâmetro da rosca				Diâmetro da rosca	
	18 mm	14 mm	12 mm	10 mm	18 mm	14 mm
Cabeça de ferro fundido	35-45 Nm	25-35 Nm	15-25 Nm	10-15 Nm	20-30 Nm	15-25 Nm
Cabeça de alumínio	35-40 Nm	25-30 Nm	15-20 Nm	10-12 Nm	20-30 Nm	10-20 Nm

O torque de aperto depende do material da colaça e do diâmetro da rosca

Binários Velas de incandescência

O torque de aperto correcto para a montagem de velas incandescentes

Para a montagem correcta de uma vela incandescente é recomendável usar uma chave dinamométrica. Porque mesmo o mecânico mais experiente é incapaz de "estimar" o torque de aperto.

Isto se explica pelo facto de o binário ser calculado a partir de dois valores que são multiplicados: A força, que actua no respectivo ponto rotativo, e o comprimento da alavanca.

Se a vela de incandescência for apertada com um torque de aperto errado podem surgir perdas de compressão. Por causa das vibrações ainda é possível que aconteça uma quebra da cerâmica.

Um torque de aperto excessivo ainda pode provocar a compressão da folga do anel entre a carcaça metálica e o tubo incandescente. Neste caso, a vela de incandescência sobreaquece e avaria.

Torque de aperto de velas incandescentes	
Diâmetro da rosca	Torque de aperto
8 mm	8-15 Nm
10 mm	15-20 Nm
12 mm	20-25 Nm
14 mm	20-25 Nm
18 mm	20-30 Nm

Torque de aperto das porcas	
Diâmetro da rosca	Torque de aperto
4 mm (M4)	0,8-1,5 Nm
5 mm (M5)	3,0-4,0 Nm

As velas de incandescência só funcionam impecavelmente se forem apertadas com o torque de aperto correcto.



Coppie di serraggio candele

Coppie di serraggio

Per installarle a regola d'arte una candela di accensione è necessario utilizzare una chiave dinamometrica.

La coppia di serraggio è data dal prodotto tra la forza applicata per il serraggio e la lunghezza del braccio della chiave (leva).

Molti degli inconvenienti riscontrabili sulle candele sono riconducibili ad una coppia di serraggio errata. Se la coppia risulta troppo bassa potrebbero

verificarsi perdite di compressione e surriscaldamenti. Si può anche incorrere ad una rottura dell'isolatore o dell'elettrodo centrale in conseguenza delle vibrazioni.

Se la coppia di serraggio risulta troppo elevata, il corpo metallico

della candela potrebbe subire deformazioni a tal punto da compromettere l'efficienza dello scambio termico della candela. Naturale conseguenza sono fenomeni di surriscaldamento e danni al motore.

Materiale testata	Candela con sede piatta (con guarnizione)				Candele con sede conica	
	Diametro filettatura				Diametro filettatura	
	18 mm	14 mm	12 mm	10 mm	18 mm	14 mm
Testata in ghisa	35-45 Nm	25-35 Nm	15-25 Nm	10-15 Nm	20-30 Nm	15-25 Nm
Testata in alluminio	35-40 Nm	25-30 Nm	15-20 Nm	10-12 Nm	20-30 Nm	10-20 Nm

Le coppie di serraggio dipendono dal materiale della testata e dal diametro della filettatura

Coppie di serraggio candelette

La coppia corretta

Per il montaggio a regola d'arte di una candeletta si consiglia l'uso di una chiave dinamometrica. Persino per i professionisti dell'officina, infatti, è praticamente impossibile valutare la coppia di serraggio senza lo strumento adatto.

La coppia è data dal prodotto tra la forza applicata per il serraggio e la lunghezza del braccio della chiave (leva).

Se ad una candeletta viene applicata una coppia errata,

possono verificarsi perdite di compressione. A causa delle vibrazioni, inoltre, nelle candelette con bulbo ceramico potrebbe verificarsi una rottura della ceramica.

L'applicazione di una coppia di serraggio eccessivo può anche causare una deformazione del corpo metallico. In questo caso la candeletta può anche surriscaldarsi e guastarsi.

Coppia di serraggio delle candelette	
Diametro filettatura	Coppia di serraggio
8 mm	8-15 Nm
10 mm	15-20 Nm
12 mm	20-25 Nm
14 mm	20-25 Nm
18 mm	20-30 Nm

Coppia di serraggio dei dadi di collegamento	
Diametro filettatura	Coppia di serraggio
4 mm (M4)	0,8-1,5 Nm
5 mm (M5)	3,0-4,0 Nm

Le candelette funzionano correttamente solo se vengono avvitate con le coppie giuste



Omdrejningsmomenter tændrør

Det rigtige moment for tændrør

For den fagligt korrekte montage af et tændrør kræves en momentnøgle. For selv for værkstedsproffer er det næsten umuligt at anslå tilspændingsmomentet.

Det skyldes, at et moment bestemmes ud fra to størrelser, som multipliceres med hinanden: den kraft, som virker på det pågældende omdrejningspunkt, og vægtstangens længde.

De fleste tændrørsudfald kan føres tilbage til et forkert tilspændingsmoment. Hvis det bliver valgt for lavt, truer kompressionstab og overophedning. Også et brud på isolator eller midterelektrode som følge af vibrationer er tænkelig.

Hvis momentet bliver valgt for højt, kan det medføre, at tændrøret rives af. Huset kan også udvide sig eller fordreje sig. Fejl på varmeafstrømningszonerne kan medføre overophedning og elektrodernes sammensmeltning frem til motorskader.

Cylinderhoved-materiale	Tændrør med fladt sæde (med pakning)				Tændrør med konisk sæde	
	Gevinddiameter				Gevinddiameter	
	18 mm	14 mm	12 mm	10 mm	18 mm	14 mm
Støbejernshoved	35-45 Nm	25-35 Nm	15-25 Nm	10-15 Nm	20-30 Nm	15-25 Nm
Aluminiumshoved	35-40 Nm	25-30 Nm	15-20 Nm	10-12 Nm	20-30 Nm	10-20 Nm

Momenterne afhænger af cylinderhovedets materiale og gevinddiameteren

Omdrejningsmomenter startgløderør

Det rigtige moment for indbygning af gløderør

For den fagligt korrekte montage af et gløderør anbefales det at bruge en momentnøgle. For selv for værkstedsproffer er det næsten umuligt at anslå tilspændingsmomentet.

Det skyldes, at et moment bestemmes ud fra to størrelser, som multipliceres med hinanden: den kraft, som virker på det pågældende omdrejningspunkt, og vægtstangens længde.

Hvis der bliver brugt et forkert moment ved et gløderør, kan det medføre kompressionstab. På grund af vibrationer kan der ved keramiske gløderør også forekomme brud på keramikken.

Desuden kan især brugen af et for stort tilspændingsmoment føre til ringspaltens sammentrækning mellem metalhus og gløderør. I det tilfælde overopheder gløderøret og falder ud.

Gløderørs tilspændingsmomenter	
Gevind-diameter	Tilspændingsmoment
8 mm	8-15 Nm
10 mm	15-20 Nm
12 mm	20-25 Nm
14 mm	20-25 Nm
18 mm	20-30 Nm

Tilslutningsmøtrikers tilspændingsmomenter	
Gevind-diameter	Tilspændingsmoment
4 mm (M4)	0,8-1,5 Nm
5 mm (M5)	3,0-4,0 Nm

Kun når gløderør bliver skruet i med rigtige momenter fungerer de uden problemer.



Dreiemomenter tennplugger

Det riktige momentet for montering av tennplugger

For å oppnå en fagmessig god montering av en tennplugg er det nødvendig med en momentnøkkel. Fordi det selv for profesjonelle verkstedsansatte er nærmest umulig å anslå tiltrekningsmomentet.

Problemet ligger i at momentet regnes ut fra to størrelser som multipliseres med hverandre: Kraften som virker på hvert dreiepunkt og lengden på armen.

De fleste tilfeller der tennpluggen settes ut av drift går tilbake til et feil monterings moment. Er det for lavt kan det føre til tap av kompresjon og til overoppheting. Også brudd i isolator eller midtelektrode i forbindelse med vibrasjoner er mulig.

Er momentet valgt for høyt kan det føre til at tennpluggen brytes i stykker. Huset kan også strekke eller fordreie seg. Varmeavløpssonene blir ødelagt, det kan føre til overoppheting og at elektrodene smelter, og at motoren skades.

Sylinderhode-material	Tennplugg med flat flate (med tetning)				Tennplugg med konisk tetningsflate	
	Gjengediameter				Gjengediameter	
	18 mm	14 mm	12 mm	10 mm	18 mm	14 mm
Støpejernshode	35-45 Nm	25-35 Nm	15-25 Nm	10-15 Nm	20-30 Nm	15-25 Nm
Aluminiumshode	35-40 Nm	25-30 Nm	15-20 Nm	10-12 Nm	20-30 Nm	10-20 Nm

momentet er avhengig av sylindrehodematerialet og gjengediameteren

Dreiemomenter glødeplugger

Det riktige momentet for montering av glødeplugger

For å montere en glødeplugg fagmessig riktig lønner det seg å bruke en momentnøkkel. Fordi det selv for profesjonelle verkstedsansatte er nærmest umulig å anslå det nøyaktige tiltrekningsmomentet.

Problemet ligger i at momentet regnes ut fra to størrelser som multipliseres med hverandre: Kraften som virker på hvert dreiepunkt og lengden på armen.

Blir det brukt et feil moment på en glødeplugg kan det føre til kompresjonstap. På grunn av vibrasjoner er det forøvrig mulig med brudd i keramikken i keramiske glødeplugger.

Bruk av et alt for høyt moment kan også føre til at overgangen mellom topplokket og gløderøret trekker seg sammen. I slike tilfeller blir glødepluggen overopphettet og satt ut av drift.

Glødepluggens tiltrekningsmoment	
Gjengediameter	Tiltrekningsmoment
8 mm	8-15 Nm
10 mm	15-20 Nm
12 mm	20-25 Nm
14 mm	20-25 Nm
18 mm	20-30 Nm

Tilkoblingsmutternes tiltrekningsmoment	
Gjengediameter	Tiltrekningsmoment
4 mm (M4)	0,8-1,5 Nm
5 mm (M5)	3,0-4,0 Nm

Kun når glødepluggen er skrudd inn med det riktige momentet fungerer den feilfritt.



Sytytystulppien kiristysmomentit

Kiristysmomentit

Sytytystulpan oikeaa asennusta varten tarvitaan momenttiavain. Jopa korjaamoammattilaisen on lähes mahdotonta arvioida kiristysmomentti.

Synnä on se, että vääntömomentti perustuu kahteen suureeseen, jotka kerrotaan keskenään: kiertopisteeseen vaikuttava voima ja vivun pituus.

Useimmat sytytystulpan toimintahäiriöt johtuvat väärästä kiristysmomentista. Jos momentti on liian pieni, vaarana ovat puristuspuheen häviöt ja ylikuumentuminen. Eristin tai keskielektrodi voi myös rikkoutua tärinän vaikutuksesta.

Jos kiristysmomentti on liian suuri, sytytystulppa voi katketa. Runko voi myös paisua tai kiertyä. Lämmönpoistovyöhykkeiden toiminta häiriytyy, jolloin vaarana on ylikuumentuminen ja elektrodien sulaminen tai jopa moottorivaurio.

Sylinterinkannen materiaali	Litteäistukkainen sytytystulppa (tiivisteinen)				Kartioistukkainen sytytystulppa	
	Kierteen läpimitta				Kierteen läpimitta	
	18 mm	14 mm	12 mm	10 mm	18 mm	14 mm
Valurautakansi	35-45 Nm	25-35 Nm	15-25 Nm	10-15 Nm	20-30 Nm	15-25 Nm
Alumiinikansi	35-40 Nm	25-30 Nm	15-20 Nm	10-12 Nm	20-30 Nm	10-20 Nm

Kiristysmomentit riippuvat sylinterinkannen materiaalista ja kierteen halkaisijasta

Hehkutulppien kiristysmomentit

Oikea kiristysmomentti

Käytä momenttiavainta, jotta saisit asennettua hehkutulpan oikein. Jopa korjaamoammattilaisen on lähes mahdotonta arvioida oikea kiristysmomentti.

Synnä on se, että vääntömomentti perustuu kahteen suureeseen, jotka kerrotaan keskenään: kiertopisteeseen vaikuttava voima ja vivun pituus.

Hehkutulpan väärä kiristysmomentti voi johtaa puristuspuheen häviöihin. Tärinä saattaa lisäksi rikkoa keraamisten hehkutulpan keramiikan.

Jos kiristysmomentti on liian suuri, metallipesän ja sauvan välinen rengasrako saattaa puristua kokoon. Tällöin hehkutulppa kuumenee liikaa ja vaurioituu toimimattomaksi.

Hehkutulppien kiristysmomentti	
Kierteen läpimitta	Kiristysmomentti
8 mm	8-15 Nm
10 mm	15-20 Nm
12 mm	20-25 Nm
14 mm	20-25 Nm
18 mm	20-30 Nm

Liitäntämutterien kiristysmomentti	
Kierteen läpimitta	Kiristysmomentti
4 mm (M4)	0,8-1,5 Nm
5 mm (M5)	3,0-4,0 Nm

Vain oikeaan momenttiin kiristetyt hehkutulpat toimivat moitteettomasti



Süüteküünalde pöördemomendid

Süüteküünla nõuetekohane paigaldamine eeldab momentvõtme kasutamist. Sest isegi professionaalses töökojas on pingutusmomendi abivahenditeta "hindamine" praktiliselt võimatu.

See tuleneb sellest, et pingutusmoment on kahe erineva väärtuse omavaheline korrutis: vastavale punktile mõjuv jõud ja hoova pikkus.

Suurema osa süüteküünalde rikete põhjuseks on vale pingutusmoment. Liiga madala momendi korral ähvardab survekadu ja ülekuumenemine. Ka vibratsioonist tulenev isolaatori või keskelektroodi purunemine on võimalik.

Liiga kõrge pingutusmomendi korral võib süüteküünal puruneda. Ka korpus võib deformeeruda. Soojaülekanetsoonid on valed, ähvardab ülekuumenemine ja elektrodide sulamine, isegi mootorikahjustused.

Plokikaane materjal	Lameda põhjaga süüteküünal (tihendiga)				Koonilise põhjaga süüteküünal	
	Keerme läbimõõt				Keerme läbimõõt	
	18 mm	14 mm	12 mm	10 mm	18 mm	14 mm
Malmsulam plokikaas	35-45 Nm	25-35 Nm	15-25 Nm	10-15 Nm	20-30 Nm	15-25 Nm
Alumiiniumsulam plokikaas	35-40 Nm	25-30 Nm	15-20 Nm	10-12 Nm	20-30 Nm	10-20 Nm

Pingutusmomendid sõltuvad plokikaane materjalist ja keermeläbimõõdust

Hõõgküünalde pöördemomendid

Õige pingutusmoment hõõgküünalde paigaldamiseks
Hõõgküünla õige paigaldamise jaoks tuleks kasutada momentvõtit. Sest isegi professionaalses töökojas on pingutusmomendi abivahenditeta hindamine praktiliselt võimatu. See tuleneb sellest, et pingutusmoment on kahe erineva väärtuse omavaheline korrutis: vastavale punktile mõjuv jõud ja hoova pikkus.

Kui hõõgküünla puhul kasutada valet pingutusmomenti, võivad tagajärjeks olla survekaod. Vibratsiooni tõttu on võimalik ka keraamiliste hõõgküünalde keraamikadetailide purunemine.

Kui kasutada liiga suurt pingutusmomenti, võib rõngaspilu metallkorpuse ja hõõgtoru vahel kokku tõmbuda. Selle tagajärjeks oleks hõõgküünla ülekuumenemine ja rikkimine.

Hõõgküünalde pingutusmomendid	
Keerme läbimõõt	Pingutusmoment
8 mm	8-15 Nm
10 mm	15-20 Nm
12 mm	20-25 Nm
14 mm	20-25 Nm
18 mm	20-30 Nm

Ühendusnutrite pingutusmomendid	
Keerme läbimõõt	Pingutusmoment
4 mm (M4)	0,8-1,5 Nm
5 mm (M5)	3,0-4,0 Nm

Ainult õige pingutusmomendiga sissekeeratud hõõgküünlad töötavad veatult



Utahovací momenty zapalovacích svíček

Správný utahovací moment pro zapalovací svíčky

Pro správnou montáž zapalovací svíčky je potřebný momentový klíč. Dokonce i pro profesionála ze servisu je totiž téměř nemožný "odhad" utahovacího momentu.

To je dáno tím, že utahovací moment se vypočítá ze dvou veličin, které se vzájemně násobí: síly, která v daném bodu otáčení působí, a délky páky.

Většina výpadků zapalovacích svíček má příčinu ve špatném utahovacím momentu. Pokud je příliš malý, hrozí ztráty komprese a přehřátí. V důsledku vibrací může dojít i k prasknutí izolátoru nebo střední elektrody.

Pokud je utahovací moment příliš velký, může dojít k vytržení zapalovací svíčky. Také může dojít k protažení nebo deformaci těla. Negativně jsou ovlivněny zóny odvodu tepla, hrozí přehřátí a roztavení elektrod až poškození motoru.

Materiál hlavy válce	Zapalovací svíčka s plochým sedlem (s těsněním)				Zapalovací svíčka s kónickým sedlem	
	Průměr závitu				Průměr závitu	
	18 mm	14 mm	12 mm	10 mm	18 mm	14 mm
Litinová hlava	35-45 Nm	25-35 Nm	15-25 Nm	10-15 Nm	20-30 Nm	15-25 Nm
Hliníková hlava	35-40 Nm	25-30 Nm	15-20 Nm	10-12 Nm	20-30 Nm	10-20 Nm

Utahovací momenty jsou závislé na materiálu hlavy válce a průměru závitu

Utahovací momenty žhavicích svíček

Správný utahovací moment pro montáž žhavicích svíček

Pro správnou montáž žhavicí svíčky se doporučuje použití momentového klíče. Dokonce i pro profesionála ze servisu je totiž téměř nemožný odhad utahovacího momentu.

To je dáno tím, že utahovací moment se vypočítá ze dvou veličin, které se vzájemně násobí: síly, která v daném bodu otáčení působí, a délky páky.

Pokud se u žhavicí svíčky použije špatný utahovací moment, může to vést ke ztrátě komprese. Kvůli vibracím je u keramických žhavicích svíček navíc riziko prasknutí keramiky.

Zvláště také vynaložení příliš velkého utahovacího momentu vede ke stažení kruhové mezery mezi kovovým tělesem a žhavicí trubicou. V takovém případě se žhavicí svíčka přehřívá a dojde k jejímu výpadku.

Utahovací momenty žhavicích svíček	
Průměr závitu	Utahovací moment
8 mm	8-15 Nm
10 mm	15-20 Nm
12 mm	20-25 Nm
14 mm	20-25 Nm
18 mm	20-30 Nm

Utahovací momenty přípojních matic	
Průměr závitu	Utahovací moment
4 mm (M4)	0,8-1,5 Nm
5 mm (M5)	3,0-4,0 Nm

Pouze žhavicí svíčky zašroubované se správným utahovacím momentem fungují bezchybně



Momenty dokręcenia świec zapłonowych

Momenty dokręcenia

Do fachowego montażu świecy zapłonowej konieczny jest klucz dynamometryczny. Ponieważ sami fachowcy warsztatowi nie są w stanie dokładnie ocenić momentu dokręcenia.

Wynika to z tego, że moment dokręcenia oblicza się na podstawie dwóch wielkości, które wzajemnie mnoży się: siły, która działa w danym punkcie obrotu oraz długości dźwigni.

Większość awarii świec zapłonowych spowodowanych jest błędnym momentem dokręcenia. Jeśli moment dokręcenia wybierze się za mały, może nastąpić utrata sprężenia i przegrzanie. Możliwe jest również pęknięcie izolatora lub elektrody środkowej na skutek drgań.

Jeśli moment dokręcenia wybierze się za duży, może dojść do zerwania świecy zapłonowej. Także korpus nie będzie mógł się rozciągnąć ani przekręcić. Strefy odpływu ciepła będą zakłócone, istnieje niebezpieczeństwo przegrzania i stopienia elektrod aż do uszkodzenia silnika.

Materiał głowicy silnika	Świeca zapłonowa z płaskim gniazdem (z uszczelką)				Świeca zapłonowa ze stożkowym gniazdem	
	Średnica gwintu				Średnica gwintu	
	18 mm	14 mm	12 mm	10 mm	18 mm	14 mm
Głowica żeliwna	35-45 Nm	25-35 Nm	15-25 Nm	10-15 Nm	20-30 Nm	15-25 Nm
Głowica aluminiowa	35-40 Nm	25-30 Nm	15-20 Nm	10-12 Nm	20-30 Nm	10-20 Nm

Momenty dokręcenia zależą od materiału głowicy silnika i średnicy gwintu

Momenty dokręcenia świec żarowych

Właściwy moment obrotowy

Do fachowego montażu świecy żarowej zaleca się stosowanie klucza dynamometrycznego. Ponieważ sami fachowcy warsztatowi nie są w stanie dokładnie ocenić momentu dokręcenia.

Wynika to z tego, że moment dokręcenia oblicza się na podstawie dwóch wielkości, które wzajemnie mnoży się: siły, która działa w danym punkcie obrotu oraz długości dźwigni.

Jeśli świecę żarową dokręci się niewłaściwym momentem obrotowym, może nastąpić utrata

kompresji. Ze względu na drgania w przypadku ceramicznych świec żarowych możliwe jest również pęknięcie ceramiki.

Także szczególnie użycie zbyt dużego momentu dokręcenia

może spowodować zmniejszenie się szczeliny pierścieniowej pomiędzy metalową obudową i rurką żarzenia. W takim przypadku nastąpi przegrzanie świecy żarowej i jej uszkodzenie.

Moment dokręcenia świec żarowych	
Średnica gwintu	Moment dokręcenia
8 mm	8-15 Nm
10 mm	15-20 Nm
12 mm	20-25 Nm
14 mm	20-25 Nm
18 mm	20-30 Nm

Moment dokręcenia nakrętek	
Średnica gwintu	Moment dokręcenia
4 mm (M4)	0,8-1,5 Nm
5 mm (M5)	3,0-4,0 Nm

Tylko wtedy, gdy świece żarowe dokręcone są właściwym momentem obrotowym, działają bez zarzutu.



Моменты затяжки свечей зажигания

Крутящие моменты

Для компетентного монтажа свечи зажигания требуется динамометрический ключ. Поскольку даже для специалистов почти невозможно оценить момент затяжки.

Это связано с тем, что крутящий момент состоит из двух величин, умножаемых друг на друга: силы, действующей на соответствующий центр вращения и длины рукоятки.

Большинство поломок свечей зажигания происходит из-за неправильного момента затяжки. Если он будет слишком низким, возникнут потери компрессии и перегрев. Из-за вибрации может также сломаться изолятор или средний электрод.

Если крутящий момент будет слишком высоким, свеча зажигания может оторваться. Также может расширяться или деформироваться корпус. Нарушаются зоны теплоотведения, что чревато перегревом и оплавлением электродов, вплоть до поломки двигателя.

Материал головки цилиндра	Свеча зажигания с плоской посадкой (с уплотнением)				Свеча зажигания с конической посадкой	
	Диаметр резьбы				Диаметр резьбы	
	18 мм	14 мм	12 мм	10 мм	18 мм	14 мм
Чугунная головка	35-45 Нм	25-35 Нм	15-25 Нм	10-15 Нм	20-30 Нм	15-25 Нм
Алюминиевая головка	35-40 Нм	25-30 Нм	15-20 Нм	10-12 Нм	20-30 Нм	10-20 Нм

Крутящие моменты зависят от материала головки цилиндра и диаметра резьбы

Моменты затяжки свечей накаливания

Правильный крутящий момент

Для надлежащего монтажа свечи накаливания рекомендуется использовать динамометрический ключ. Поскольку даже для специалистов почти невозможно оценить момент затяжки.

Это связано с тем, что крутящий момент состоит из двух величин, умножаемых друг на друга: силы, действующей на соответствующий центр вращения и длины рукоятки.

Если свеча накаливания устанавливается посредством неправильного крутящего момента, это может привести к потере компрессии. Из-за вибрации в керамических свечах накаливания может лопнуть керамика.

Применение слишком высокого момента затяжки может повлечь за собой сужение кольцевого зазора между металлическим корпусом и калильной трубкой. В этом случае свеча накаливания перегревается и выходит из строя.

Момент затяжки свечей накаливания	
Диаметр резьбы	Момент затяжки
8 мм	8-15 Нм
10 мм	15-20 Нм
12 мм	20-25 Нм
14 мм	20-25 Нм
18 мм	20-30 Нм

Моменты затяжки контактных гаек	
Диаметр резьбы	Момент затяжки
4 мм (M4)	0,8-1,5 Нм
5 мм (M5)	3,0-4,0 Нм

Только при правильном крутящем моменте свечи накаливания действуют исправно



Gyújtógyertyák nyomatékai

A gyújtógyertya szakszerű beszereléséhez ajánlott a nyomatékkulcs használata. A meghúzási nyomaték megbecslése még a profi szerelők számára is közel lehetetlen.

Ez abból adódik, hogy a nyomaték két mennyiség szorzataként adódik: a mindenkori forgásponton ható erő és az erőkar hossza.

A legtöbb gyújtógyertya meghibásodást a hibás meghúzási nyomaték okozza. Ha túl alacsony, kompresszió veszteség és túlhevülés léphet fel. Előfordulhat a szigetelő vagy a középelektroda rezgés okozta törése is.

Ha túl magas, a gyertya elszakadhat. A ház is megnyúlhat ill. elcsavarodhat. Zavar keletkezik a hőelvezetés útjaiban, túlmelegedés és az elektródák leolvadása fenyeget, ami motorhibát okozhat.

Hengerfej anyaga	Gyújtógyertya sík ülékkel (tömítéssel)				Gyújtógyertya kúpos ülékkel	
	Menet átmérő				Menet átmérő	
	18 mm	14 mm	12 mm	10 mm	18 mm	14 mm
Öntöttvas fej	35-45 Nm	25-35 Nm	15-25 Nm	10-15 Nm	20-30 Nm	15-25 Nm
Alumínium fej	35-40 Nm	25-30 Nm	15-20 Nm	10-12 Nm	20-30 Nm	10-20 Nm

A meghúzási nyomaték függ a hengerfej anyagától és a menet átmérőjétől

Izzítógyertyák nyomatékai

Az izzítógyertya szakszerű beszereléséhez ajánlott a nyomatékkulcs használata. A meghúzási nyomaték megbecslése még a profi szerelők számára is közel lehetetlen.

Ez abból adódik, hogy a nyomaték két mennyiség szorzataként adódik: a mindenkori forgásponton ható erő és az erőkar hossza.

A nem megfelelő nyomatékkal meghúzott izzítógyertyánál kompresszióvesztés léphet fel. A fellépő rezgések miatt, a kerámia gyertyáknál a törés veszélye is fennáll.

A túl nagy nyomatékkal történt meghúzás esetén a fém ház és az izzítócső közötti, kör alakú rész is összehúzódhat. Ez esetben a gyertya túlmelegszik és tönkremegy.

Az izzítógyertyák meghúzási nyomatéka	
Menet átmérő	Meghúzási nyomaték
8 mm	8-15 Nm
10 mm	15-20 Nm
12 mm	20-25 Nm
14 mm	20-25 Nm
18 mm	20-30 Nm

A csatlakozó anyák meghúzási nyomatéka	
Menet átmérő	Meghúzási nyomaték
4 mm (M4)	0,8-1,5 Nm
5 mm (M5)	3,0-4,0 Nm

Csak a megfelelő meghúzási nyomatékkal szerelt izzítógyertya működik kifogástalanul.



Ροπές σύσφιξης μπουζί

Η σωστή ροπή σύσφιξης των μπουζί

Για την τοποθέτηση ενός μπουζί σύμφωνα με τους κανόνες, απαιτείται η χρήση ενός ροπόκλειδου. Ακόμη και για τους επαγγελματίες των συνεργείων η "εκτίμηση" της ορθής ροπής σύσφιξης είναι σχεδόν αδύνατη. Αυτό έγκειται στο ότι η ροπή σύσφιξης υπολογίζεται από δύο μεγέθη, τα οποία πολλαπλασιάζονται μεταξύ τους: από τη δύναμη, η οποία επενεργεί στο αντίστοιχο σημείο περιστροφής και το μήκος του μοχλού.

Οι περισσότερες δυσλειτουργίες των μπουζί οφείλονται στη λανθασμένη ροπή σύσφιξης. Εάν επιλεγεί πολύ μικρή, υπάρχει ο κίνδυνος απώλειας συμπίεσης και υπερθέρμανσης.

Είναι πιθανή, ακόμη και η ρήξη του μονωτήρα ή του κεντρικού ηλεκτροδίου, λόγω των κραδασμών.

Εφόσον η ροπή σύσφιξης επιλεγεί πολύ ψηλή, μπορεί να προκληθεί αποκοπή του μπουζί. Ακόμη ενδέχεται να διασταλεί το περίβλημα ή να συστραφεί. Οι ζώνες απαγωγής θερμότητας διαταράσσονται, παρουσιάζεται η απειλή υπερθέρμανσης και τήξης των ηλεκτροδίων, μέχρι και η πρόκληση ζημιάς στον κινητήρα.

Υλικό κυλινδροκεφαλής	Μπουζί με επίπεδη εφαρμογή (με στεγανοποίηση)				Μπουζί με κωνική εφαρμογή	
	Διάμετρος σπειρώματος				Διάμετρος σπειρώματος	
	18 mm	14 mm	12 mm	10 mm	18 mm	14 mm
Κεφαλή από χυτοσίδηρο	35-45 Nm	25-35 Nm	15-25 Nm	10-15 Nm	20-30 Nm	15-25 Nm
Κεφαλή από αλουμίνιο	35-40 Nm	25-30 Nm	15-20 Nm	10-12 Nm	20-30 Nm	10-20 Nm

Οι τιμές της ροπής σύσφιξης, εξαρτώνται από το υλικό της κυλινδροκεφαλής και τη διάμετρο σπειρώματος.

Ροπές σύσφιξης προθερμαντήρες

Η σωστή ροπή σύσφιξης για την τοποθέτηση των προθερμαντήρων

Για τη σύμφωνη με τις προδιαγραφές τοποθέτηση ενός προθερμαντήρα απαιτείται η χρήση ενός ροπόκλειδου. Ακόμη και για τους επαγγελματίες των συνεργείων η εκτίμηση της ορθής ροπής σύσφιξης είναι σχεδόν αδύνατη. Αυτό έγκειται στο ότι η ροπή σύσφιξης υπολογίζεται από δύο μεγέθη, τα οποία πολλαπλασιάζονται μεταξύ τους: από τη δύναμη, η οποία επενεργεί στο αντίστοιχο σημείο περιστροφής και το μήκος του μοχλού. Εφόσον εφαρμοστεί στον προθερμαντήρα μία λάθος ροπή σύσφιξης, μπορεί να προκληθούν απώλειες συμπίεσης. Είναι πιθανό

επίσης λόγω των ταλαντώσεων να σπάσει το κεραμικό υλικό στην περίπτωση των κεραμικών προθερμαντήρων

Επίσης μπορεί ιδιαίτερα με τη χρήση μίας πολύ μεγάλης ροπής σύσφιξης

να προκληθεί το κλείσιμο της σχισμής δακτυλίου μεταξύ του μεταλλικού περιβλήματος και του σωλήνα πυράκτωσης. Σε αυτήν την περίπτωση υπερθερμαίνεται ο προθερμαντήρας και παύει να λειτουργεί.

Ροπές σύσφιξης των προθερμαντήρων	
Διάμετρος σπειρώματος	Ροπή σύσφιξης
8 mm	8-15 Nm
10 mm	15-20 Nm
12 mm	20-25 Nm
14 mm	20-25 Nm
18 mm	20-30 Nm

Ροπές σύσφιξης των παξμαδιών σύνδεσης	
Διάμετρος σπειρώματος	Ροπή σύσφιξης
4 mm (M4)	0,8-1,5 Nm
5 mm (M5)	3,0-4,0 Nm

Μόνο εφόσον βιλωθούν προθερμαντήρες με τη σωστή ροπή σύσφιξης, αυτοί λειτουργούν απρόσκοπτα



Buji torkları

Torklar

Bir bujinin usule uygun montajı için ayarlı tork anahtarı gereklidir. Çünkü usta oto servisçiler için bile sıkma torkunu tahmin etmek neredeyse imkansızdır. Bunun nedeni, sıkma torkunun birbiriyle çarpılan iki parametreden hesaplanmasıdır: ilgili döndürme noktasına etki eden kuvvet ve manivela kolunun uzunluğu.

Buji arızalarının çoğu yanlış sıkma torkundan kaynaklanır. Sıkma

torku fazla küçük seçilirse sıkışma kayıpları ve aşırı hararet tehlikesi vardır. Ayrıca titreşimler sonucunda izolatörün ya da orta elektrodun kırılması da akla gelebilecek ihtimallerdir.

Sıkma torku fazla büyük seçilirse, bu durum bujinin kopmasına yol açabilir. Ayrıca gövde genişlenebilir ya da burulabilir. Isı iletim bölgeleri zedelenir, aşırı hararet ve elektrotların erimesi ve hatta motorun hasar görmesi tehlikesi vardır.

Silindir kapağı malzemesi	Basık tabanlı buji (sızdırmazlık elemanlı)				Konik tabanlı buji	
	Diş çapı				Diş çapı	
	18 mm	14 mm	12 mm	10 mm	18 mm	14 mm
Dökme demir kapak	35-45 Nm	25-35 Nm	15-25 Nm	10-15 Nm	20-30 Nm	15-25 Nm
Alüminyum kapak	35-40 Nm	25-30 Nm	15-20 Nm	10-12 Nm	20-30 Nm	10-20 Nm

Sıkma torkları silindir kapağının yapıldığı malzemeye ve vida dişi çapına bağlıdır

Akkor buji torkları

Doğru sıkma torku

Bir kızdırma bujisinin usule uygun montajı için ayarlı tork anahtarı kullanılması tavsiye edilir. Çünkü usta oto servisçiler için bile sıkma torkunu tahmin etmek neredeyse imkansızdır.

Bunun nedeni, sıkma torkunun birbiriyle çarpılan iki parametreden hesaplanmasıdır: ilgili döndürme noktasına etki eden kuvvet ve manivela kolunun uzunluğu.

Bir kızdırma bujisinde yanlış sıkma torku uygulanırsa, sıkıştırma kayıpları meydana gelebilir. Titreşimler nedeniyle ayrıca seramik kızdırma bujilerinde seramiğin kırılması mümkündür.

Fazla büyük bir sıkma torkunun kullanılması ayrıca metal muhafaza ile kızdırma borusu arasındaki halka aralığının büzülmesine yol açabilir. Bu durumda kızdırma bujisi aşırı ısınır ve devre dışı kalır.

Bujilerin sıkma torku	
Vida dişi dişi çapı	Sıkma torku
8 mm	8-15 Nm
10 mm	15-20 Nm
12 mm	20-25 Nm
14 mm	20-25 Nm
18 mm	20-30 Nm

Bağlantı somunlarının sıkma torkları	
Vida dişi dişi çapı	Sıkma torku
4 mm (M4)	0,8-1,5 Nm
5 mm (M5)	3,0-4,0 Nm

Kızdırma bujileri yalnızca doğru sıkma torklarıyla vidalanırsa, sorunsuz çalışırlar



Vridmoment tändstift

Korrekt åtdragningsmoment för montering av tändstift

För en fackmannamässig montering av tändstift bör en momentnyckel användas. Även för den mest erfarne mekanikern är det mycket svårt att uppskatta korrekt åtdragningsmoment.

Det beror på att vridmoment beräknas ur två värden som multipliceras med varandra: Kraften som påverkar rotationscentrum samt handtagets längd.

De flesta tändstiftsproblem som uppkommer beror på att fel åtdragningsmoment använts. Om för lågt åtdragningsmoment används finns risk för kompressionsförluster och överhettning av tändstiftet. Även brott på isolatorn eller mittelektroden kan förekomma.

Om för högt åtdragningsmoment används kan tändstiftet gå av. Höljet kan riskera att utvidgas eller förvridas. Värmeavledningszonerna störs vilket skapar överhettning och kan leda till att elektroder smälter samt i värsta fall motorskador.

Cylinderhuvudets material	Tändstift med plant säte (med tätning)				Tändstift med koniskt säte	
	Gängdiameter				Gängdiameter	
	18 mm	14 mm	12 mm	10 mm	18 mm	14 mm
Topplöck av gjutjärn	35-45 Nm	25-35 Nm	15-25 Nm	10-15 Nm	20-30 Nm	15-25 Nm
Topplöck av aluminium	35-40 Nm	25-30 Nm	15-20 Nm	10-12 Nm	20-30 Nm	10-20 Nm

Åtdragningsmomenten skiljer beroende på cylinderhuvudets material och gängdiameter

Vridmoment glödstift

Korrekt åtdragningsmoment för montering av glödstift

För en fackmannamässig montering av glödstift bör en momentnyckel användas. Även för den mest erfarne mekanikern är det mycket svårt att uppskatta korrekt åtdragningsmoment.

Det beror på att vridmoment beräknas ur två värden som multipliceras med varandra: Kraften som påverkar rotationscentrum samt handtagets längd.

Om felaktigt åtdragningsmoment används vid montering av glödstift kan detta orsaka kompressionsförluster. På keramiska glödstift kan detta dessutom skapa vibrationer som i värsta fall bryter sönder keramiken.

Används för högt åtdragningsmoment kan ringspalten mellan metallhöljet och glödröret minskas vilket gör att glödstiftet överhettas och går sönder.

Åtdragningsmoment för glödstift	
Gängdiameter	Åtdragningsmoment
8 mm	8-15 Nm
10 mm	15-20 Nm
12 mm	20-25 Nm
14 mm	20-25 Nm
18 mm	20-30 Nm

Åtdragningsmoment för anslutningsmuttrar	
Gängdiameter	Åtdragningsmoment
4 mm (M4)	0,8-1,5 Nm
5 mm (M5)	3,0-4,0 Nm

För att glödstift skall prestera bra måste de monteras med korrekt åtdragningsmoment



NGK
SPARK PLUGS
GLOW PLUGS

SERIES OF NGK SPARK PLUGS

NGK ZÜNDKERZENSERIEN


SÉRIES DES BOUGIES NGK

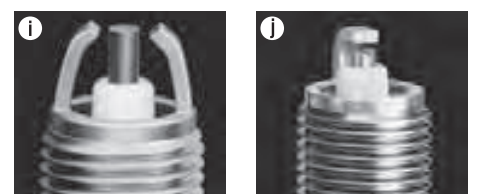
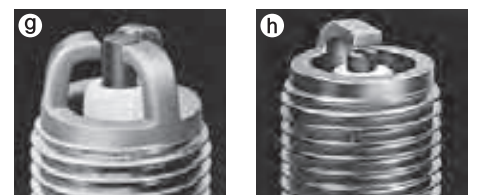
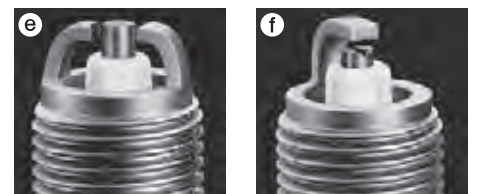
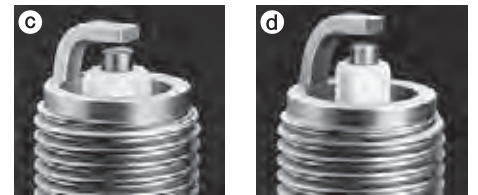
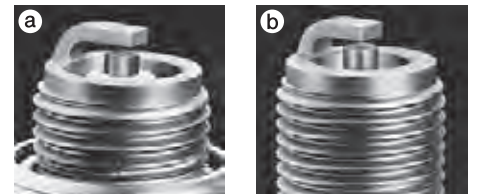
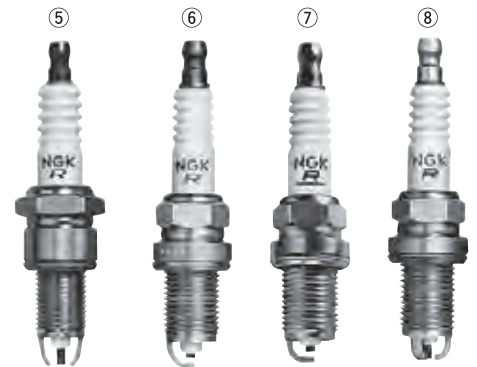
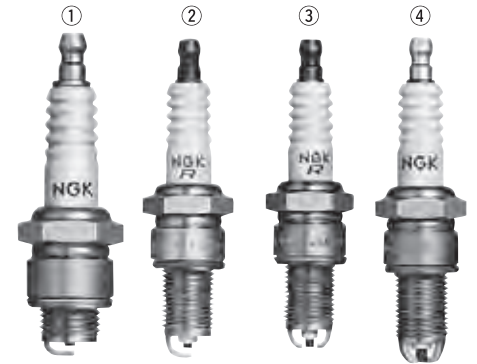
SERIES DE BUJÍAS DE ENCENDIDO NGK TYPBETECKNINGAR FÖR NGK TÄNDSTIFT


STANDARD TYPES

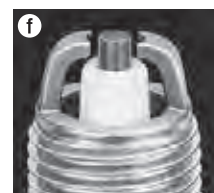
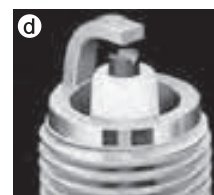
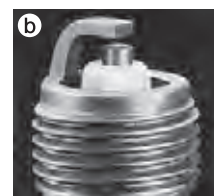
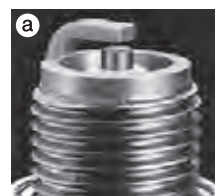
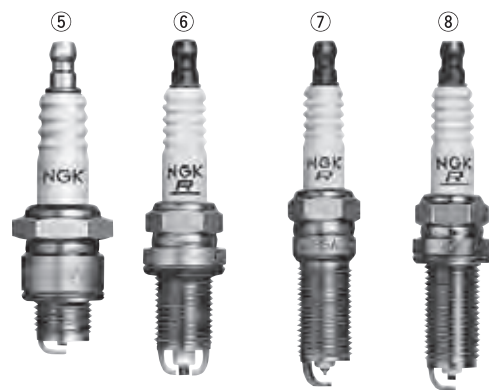
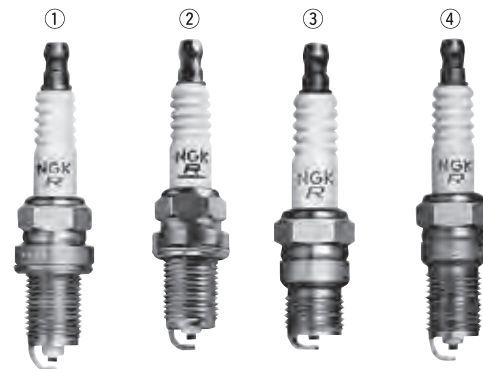
STANDARD AUSFÜHRUNGEN
TIPOS ESTANDARES


TYPES STANDARDS
STANDARDTYPER

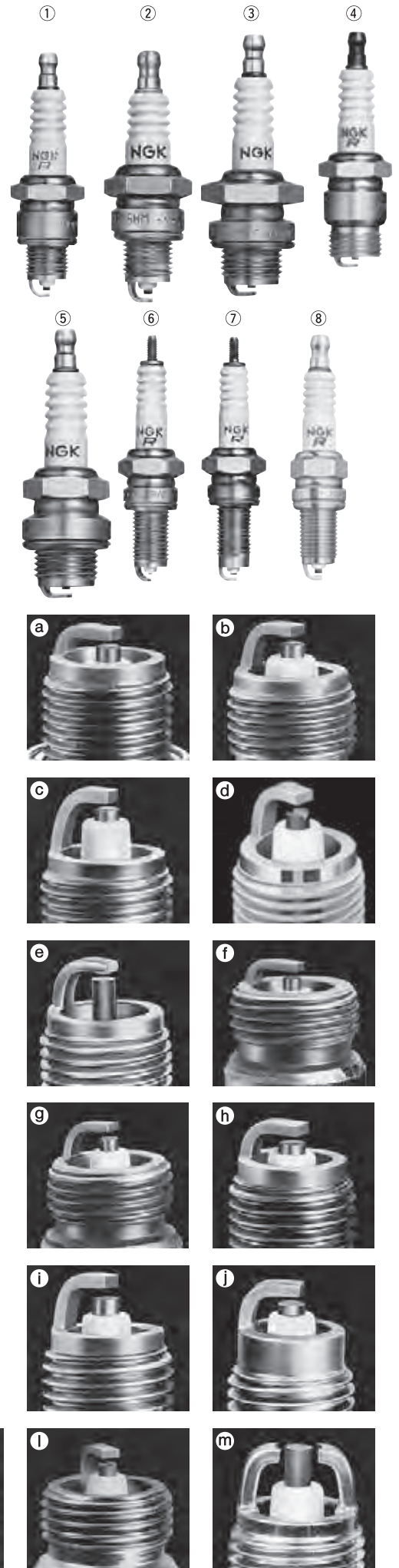
	NON-RESISTOR NON-RÉSISTANCE ICKERESISTOR	OHNE WIDERSTAND NO-RESISTOR	RESISTOR RÉSISTANCE RESISTOR	MIT WIDERSTAND RESISTOR
14mm ϕ \times 9.5mm 20.8 Hex Fig.①①	B-2 B-4 B6S B7S B8S		BR6S	
Fig.①③	BP-4 BP5S BP6S			
14mm ϕ \times 19.0mm 20.8 Hex Fig.②①	B4ES B5ES B6ES,-11 B7ES,-11 B8ES B9ES B10ES		BR4ES BR5ES BR6ES,-11 BR7ES BR8ES,-11 BR9ES BR10ES	
Fig.②②			BR6EB-L-11	
Fig.②④			BR8EYA BR9EYA BR10EYA	
Fig.②⑤	BP2ES, BP-2E BP4ES,-11 BP4ES-L-11 BP5ES,-11,-13 BP6ES,-11 BP7ES,-11 BP8ES BP9ES	BP5ESZ BP6ESZ	BPR2ES, BPR-2E BPR4ES,-11,-13 BPR5ES,-11,-13 BPR6ES,-11,-13 BPR7ES,-11 BPR8ES BPR9ES	
Fig.②⑥			BPR5EA BPR5EA-L,-11	
Fig.③①			BPR6EKN BPR7EKN	
Fig.②⑦	BP4EY,-11 BP5EY,-11 BP6EY,-11 BP7EY		BPR4EY,-11 BPR5EY,-11 BPR6EY,-11 BPR7EY,-11	
Fig.②⑧	BP5E BP6E		BPR4E,-11 BPR5E,-11 BPR6E,-11 BPR7E	
Fig.④②	BP5ET,-10 BP6ET BP7ET			
Fig.⑤①			BPR5EJ	
14mm ϕ \times 19.0mm 16.0 Hex Fig.⑥③	BCP4ES,-11 BCP5ES,-11 BCP6ES,-11 BCP7ES,-11		BCPR4ES,-11 BCPR5ES,-11 BCPR6ES,-11 BCPR7ES,-11 BCPR9ES,-11	
Fig.⑧⑨ ISO	BCP5ET BCP6ET BCP7ET		BCPR5ET BCPR6ET BCPR7ET	
Fig.⑥①	BC6ES		BCR8ES	
Fig.⑦③ ISO	BK5ES	BK5ESZ	BKR4ES,-11 BKR5ES,-11 BKR6ES,-11 BKR7ES,-11	




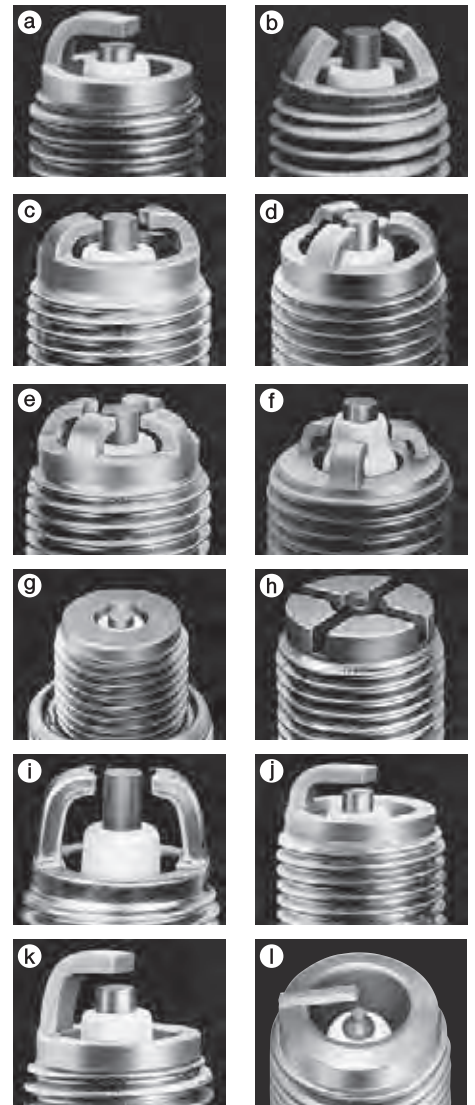
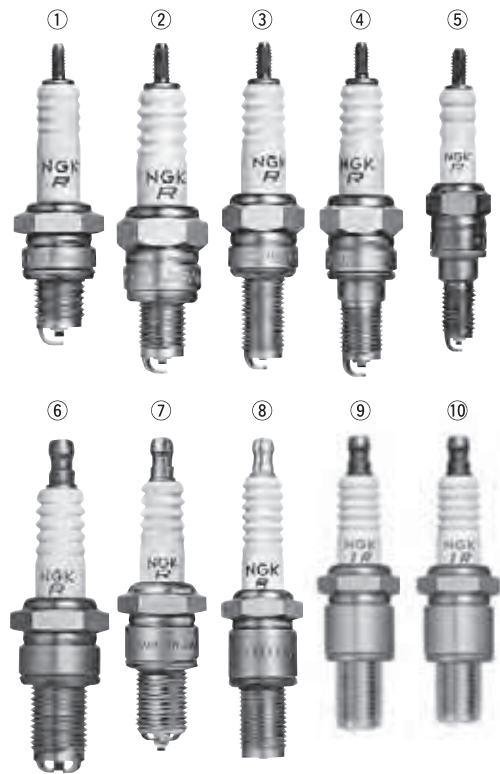
	NON-RESISTOR NON-RÉSISTANCE ICKERESISTOR	OHNE WIDERSTAND NO-RESISTOR	RESISTOR RÉSISTANCE RESISTOR	MIT WIDERSTAND RESISTOR
14mm ϕ \times 19.0mm 16.0 Hex Fig. ①①	BCP5EY-11		BCPR4EY-11 BCPR5EY,-11,-N-11 BCPR6EY,-11,-N-11 BCPR7EY,-11,-N-11	
Fig. ②③ ISO			BKR4EY,-11 BKR5EY,-11 BKR5EYA,-11 BKR6EY,-11 BKR6EYA,-11 BKR7EY	
Fig. ①④	BCP5E,-11 BCP6E,-11 BCP7E,-11		BCPR5E,-11 BCPR6E,-11 BCPR7E,-11	
Fig. ②④ ISO	BK5E,-11 BK6E,-11		BKR4E,-11 BKR5E,-11,-N,-N-11 BKR5EZ BKR6E,-11,-N,-N-11 BKR6EZ BKR7E,-11,-N-11 BKR8E-11	
Fig. ⑥⑦ ISO			BKR5EK BKR6EK	
Fig. ⑥⑨ ISO			BKR5EKB-11 BKR6EKB-11 BKR5EKC BKR6EKC,-N-11 BKR6EKE BKR7EKC,-N,-N-11	
14mm ϕ \times 26.5mm 16.0 Hex Fig. ⑧④			LFR4A,-11 LFR5A,-11 LFR6A,-11	
14mm ϕ \times 11.2mm Conical seat 16.0 Hex Fig. ③①	B7FS		BR5FS BR6FS,-15	
Fig. ③②	BP4FS BP5FS BP6FS BP7FS		BPR4FS,-11,-15 BPR5FS,-11,-15 BPR6FS	
Fig. ③④	BP5F BP6F			
14mm ϕ \times 17.5mm Conical seat 16.0 Hex Fig. ④①	B6EFS B8EFS B9EFS		BR7EFS	
Fig. ④⑤			BR6EF BR7EF	
Fig. ④②	BP4EFS BP5EFS,-13 BP6EFS,-13 BP7EFS		BPR5EFS,-13 BPR6EFS,-13,-15 BPR7EFS-15	
Fig. ④④	BP6EF		BPR6EF,-11,-13	
14mm ϕ \times 25.0mm Conical seat 16.0 Hex Fig. ⑦②			TR5A-13 TR5B-13 TR6B-10,-13	
14mm ϕ \times 11.2mm 20.8 Hex Fig. ⑤①	B-4L B-6L B6LY(Fig. ⑤⑤)			




	NON-RESISTOR NON-RESISTANCE ICKERESISTOR	OHNE WIDERSTAND NO-RESISTOR	RESISTOR RESISTANCE RESISTOR	MIT WIDERSTAND RESISTOR
14mm ϕ \times 12.7mm 20.8 Hex Fig. ① ①		B-2H B-4H,-10 B5HS B6HS,-10 B7HS,-10 B8HS,-10 B9HS,-10 B10HS		BR4HS BR5HS BR6HS,-10 BR7HS,-10 BZ7HS-10 BR8HS,-10 BR9HS,-10
	Fig. ① ②	BP2HS,-10 BP-2H BP4HS,-10 BP4HSA BP-4H BP5HS,-10 BP6HS,-10 BP6HSA BP6H BP7HS,-10 BP7H BP8HS,-10,-15 BP8HSA		BPR2HS BPR4HS,-10 BPR4HSA BPR-4H BPR5HS BPR6HS,-10 BPR6HSA BPR7HS,-10 BPR8HS,-10 BPR8HSA BPZ8HS-10,-15
	Fig. ① ③	BP4HA BP5HA		
	Fig. ① ④	B6HSA B8HSA		BR4HSA,-9 BR6HSA,-9 BR8HSA,-9
18mm ϕ \times 10.9mm Conical seat 20.8 Hex Fig. ④ ⑤		A6FS A7FS A8FS A9FS		AR6FS
	Fig. ④ ⑥	AP4FS AP5FS AP6FS AP7FS AP8FS AP9FS		APR5FS APR6FS
	Fig. ④ ⑦	AP6F		APR6F
18mm ϕ \times 12.0mm 20.8 Hex Fig. ⑤ ⑧		AB-2 AB-6 AB-7 AB-8		
12mm ϕ \times 19.0mm 18.0 Hex Fig. ⑥ ⑨		D6EA D7EA D8EA D9EA D10EA		DR7EA DR7EB DR8EA DR8EB DR9EA
	Fig. ⑥ ⑩	DP6EA-9 DP7EA-9 DP8EA-9 DP9EA-9		DPR5EA-9 DPR6EA-9 DPR6EB-9 DPR7EA-9 DPR8EA-9 DPR9EA-9
	Fig. ⑥ ⑪	J9A		JR8B JR9B JR10B
	Fig. ⑥ ⑫			JR8C JR9C
12mm ϕ \times 21.0mm 18.0 Hex Fig. ⑦ ⑬		DP8Z		DPR7Z DPR8Z DPR9Z
12mm ϕ \times 19.0mm 16.0 Hex Fig. ⑧ ⑭		DCP6E DCP7E		DCPR6E DCPR7E DCPR7E-N DCPR8E DCPR8E-N DCPR9E
	Fig. ⑧ ⑮			DCPR8EKC
12mm ϕ \times 26.5mm 14.0 Hex				LKAR8A-9,9S




	NON-RESISTOR NON-RÉSISTANCE ICKERESISTOR	OHNE WIDERSTAND NO-RESISTOR	RESISTOR RÉSISTANCE RESISTOR	MIT WIDERSTAND RESISTOR
12mm ϕ \times 12.7mm 18.0 Hex Fig. ①②	D6HA D8HA		DR4HS DR5HS DR6HS DR8HS	
10mm ϕ \times 12.7mm 16.0 Hex Fig. ②③	C2H C5HSA C6HSA C7HSA C8HSA	C4HSB C5HSB	CR4HSA CR5HSA CR6HSA CR7HSA CR8HSA	CR4HSB CR5HSB LR8A
10mm ϕ \times 19.0mm 16.0 Hex Fig. ③①	C7E C8E C9E		CR6E CR7E CR8E CR9E CR10E	CR7EB CR8EB CR9EB
Fig. ③②			CPR8E	CPR7EA-9
10mm ϕ \times 19.0mm 16.0 Hex Fig. ④②	C7EH-9 C8EH-9 C9EH-9		CR7EH-9 CR8EH-9 CR9EH-9 CR10EH-9	
10mm ϕ \times 19.0mm 16.0 Hex Fig. ③③			CR7EK CR8EK CR9EK CR10EK	CR7EKB CR8EKB CR9EKB
Fig. ③④			CR7EKC	
10mm ϕ \times 19.0mm 14.0 Hex			MAR10A-J	
10mm ϕ \times 26.5mm 14.0 Hex			LMAR6A-9 LMAR7A-9 LMAR8A-9,9S	LMAR6C-9
8mm ϕ \times 19.0mm 13.0 Hex Fig. ⑤②			ER8EH ER9EH ER10EH	

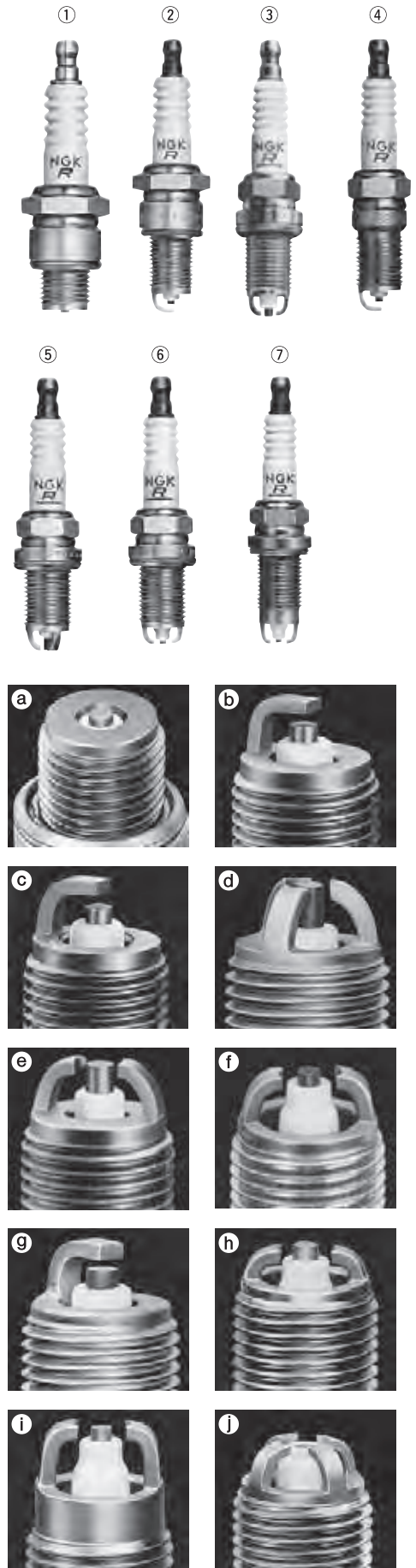


FOR ROTARY ENGINE
FÜR WANKELMOTOR **POUR MOTEUR ROTATIF**
PARA MOTOR ROTATIVO **TÄNDSTIFT FÜR WANKELMOTORER**

	NON-RESISTOR NON-RÉSISTANCE ICKERESISTOR	OHNE WIDERSTAND NO-RESISTOR	RESISTOR RÉSISTANCE RESISTOR	MIT WIDERSTAND RESISTOR
14mm ϕ \times 19.5mm 20.8 Hex Fig. ⑥③	B7EM		BR8EM	
Fig. ⑥④			BR7ET BR8ET BR9ET BR10ET	
Fig. ⑥⑤			BR7EQ-14 BR8EQ,-14 BR9EQ-14	
14mm ϕ \times 21.5mm 20.8 Hex Fig. ⑧⑨			SD10A SD11A	
Fig. ⑧⑧			BUR6EQ BUR7EQ BUR8EQ BUR9EQ	BUR7EQP BUR9EQP
14mm ϕ \times 21.0mm 20.8 Hex Fig. ⑨			RE6C-L RE7C-L RE8C-L	
14mm ϕ \times 19.0mm 20.8 Hex Fig. ⑩①			RE9B-T	

SEMI SURFACE DISCHARGE TYPES
HALBGLEITFUNKENTYP TYPE À DÉCHARGE
TIPO DE DESCARGA DE MEDIA SUPERFICIE
STIFT MED YTGNIISTGAP

	NON-RESISTOR OHNE WIDERSTAND NON-RÉSISTANCE NO-RESISTOR ICKERESISTOR	RESISTOR MIT WIDERSTAND RÉSISTANCE RESISTOR RESISTOR
14mm ϕ \times 12.7mm 20.8 Hex Fig. ①a	BU8H	BUZ8H
14mm ϕ \times 19.0mm 20.8 Hex Fig. ②b	BU6EA-11	BUR5EA-11 BUR6EA-11 BUR7EA-11
14mm ϕ \times 19.0mm 20.8 Hex Fig. ②c		BUR4EB-11 BUR5EB-11 BUR6EB-11 BUR7EB-11
Fig. ②d		BUR5ET,-10 BUR6ET
14mm ϕ \times 19.0mm 20.8 Hex Fig. ③e	BP5EK-A BP6EK-A	BPR5EK-A BPR6EK-A
Fig. ③f		BPR5EKU
14mm ϕ \times 17.5mm Conical seat 16.0 Hex Fig. ④g	BU6EFSZ	BUR6EFSZ
14mm ϕ \times 19.0mm 16.0 Hex Fig. ⑥e ISO		BKUR6EK,-9 BKUR7EK
Fig. ⑤d ISO		BKUR5ET,-10 BKUR5ETZ,-10 BKUR6ET,-10 BKUR6ETB BKUR7ET
Fig. ⑥f ISO	BK7EKU	BKR5EKU BKR6EKU BKR7EKU
Fig. ⑥h ISO		BKR6EKUE
		BKR6EKUB
14mm ϕ \times 22.0mm 16.0 Hex Fig. ⑦i		BKR5EKUC BKR6EKUC
14mm ϕ \times 19.0mm 16.0 Hex Fig. ⑥j		BKR6EQUA




PROJECTED GAP TYPES

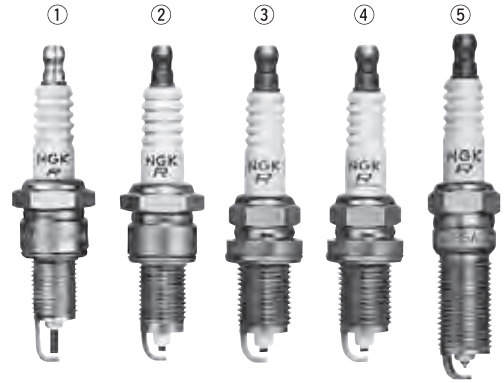
ZUNDKERZEN MIT VORSRINGENDER FUNKENSTRECK

TYPE À ÉCARTEMENT EN SAILLIE

TIPOS DE ABERTURA DE CHISPA PROYECTADA

STIFT MED FÖRLÅNGDA ELEKTRODER

	NON-RESISTOR NON-RÉSISTANCE ICKERESISTOR	OHNE WIDERSTAND NO-RESISTOR	RESISTOR RÉSISTANCE RESISTOR	MIT WIDERSTAND RESISTOR
14mm ϕ \times 19.0mm 20.8 Hex Fig. ①(a) Fig. ②(b)	BE527Y-11 BE529Y-11		BRE527Y-11 BRE529Y-11	ZGR4A ZGR5A
14mm ϕ \times 26.0mm 20.8 Hex Fig. ②(d)	ZG5D-11			
14mm ϕ \times 20.5mm 20.8 Hex Fig. ②(b)			ZGR5B,-11 ZGR6B-11	
14mm ϕ \times 22.0mm 20.8 Hex Fig. ②(c)			ZGR5C	
14mm ϕ \times 19.0mm 16.0 Hex Fig. ③(b)	ZF6A-11		ZFR5A-11 ZFR6A-11	
Fig. ④(b) ISO			ZFR4F-11 ZFR5F,-11 ZFR6F-11,G ZFR7F,-11	
Fig. ④(b) ISO			ZFR5J-11 ZFR6J-11 ZFR7J-11	
Fig. ③(a)			BCRE527Y	
14mm ϕ \times 20.5mm 16.0 Hex Fig. ③(e)			ZFR6K-11S	
			ZFR5G ZFR6G	
14mm ϕ \times 22.5mm 16.0 Hex Fig. ③(c)			ZFR4E-11 ZFR5E-11 ZFR6E-11	
Fig. ③(d)			ZFR5D-11 ZFR6D-11	
14mm ϕ \times 25.0mm Conical seat 16.0 Hex Fig. ⑤(b)			LZTR4A-11 LZTR5A-13	



COMPETITION TYPES

WETTBEWERBS-TYPEN


TYPES COMPÉTITION

TIPOS DE COMPETICIÓN


RACERSTIFT

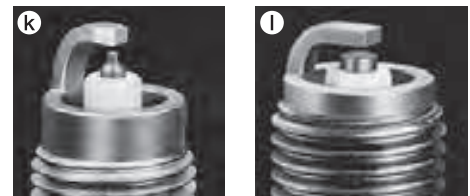
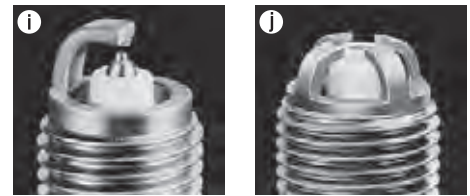
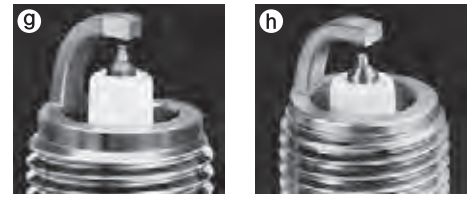
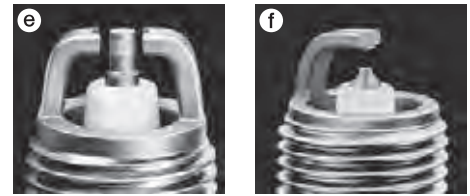
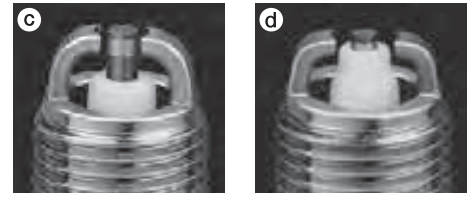
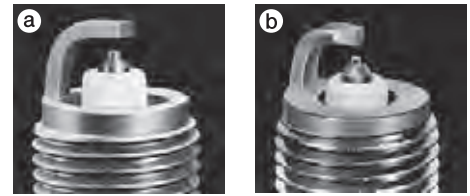
14mm ϕ \times 12.7mm 20.8 Hex Fig. ⑥(f)	B7HCS B8HCS B9HCS	BR8HCS-10
14mm ϕ \times 19.0mm 20.8 Hex Fig. ⑦(f)	B7ECS B8ECS B9ECS	BR8ECS BR9ECS BR10ECS
Fig. ⑧(f)		BR8ECM BR9ECM BR10ECM

PLATINUM, IRIIDIUM TIPPED TYPES
TYPEN MIT PLATINELEKTRODENSPITZE, IRIIDIUMSPITZE
TYPE[S] À EXTREMITÉ EN PLATINE, IRIIDIUM
TIPOS CON PUNTA DE PLATINO, IRIIDIO
STIFT MED MITTELEKTRODÄNDA AV PLATINA OCH IRIIDIUM

	RESISTOR MIT WIDERSTAND RÉSISTANCE RESISTOR RESISTOR
14mm ϕ \times 19.0mm 20.8 Hex Fig.①①	PGR5A,-11 PGR5C-11 BPR5EP-11,-13 PGR6A,-11 PGR6C-11 BPR6EP-8 PGR7A,-11 IGR7A
14mm ϕ \times 19.0mm 20.8 Hex Fig.①②	IGR5C13
14mm ϕ \times 19.0mm 16.0 Hex Fig.②③	PFR5A-11 PFR5K-11 BCP5EP-8,-11,-13 PFR6A-11 PFR6H-10 PFR6K-11 BCP6EP-8,N-8,-11,-N-11,-13 PFR7A-11 PFR7H-10
Fig.③④ ISO	FR4AP-10,-11 FR4BP-11 FR5AP-10,-11 FR5BP-11 FR5AP-11E FR6AP-10,-11 FR6BP-11 FR7AP-11 FR5EI-13 PFR4B-11 PFR4C-11 PFR5B,-9,-11,-11B PFR5C-11 PFR6B,-9,-11,-11B,-11C PFR6C-11 PFR6E-10 PFR7B,-9,-11,-11C PFR8B,-9 PFR4G-11 PFR5G-11,-13E PFR5J-11 PFR6G,-9,-11,-13,-13E PFR6H-10 PFR6J,-11 PFR7G,-9,-11 PFR5L-11 PFR5N-11 PFR4P PFR6L-11,-13 PFR6N-11 PFR5P,-11 PFR7N-D PFR6P,-11 PFR6Q PFR7Q PFR5R-11 BKR5EP-8,-11 BKR6EP-8,-11,-13,-N-8
Fig.④⑤ ISO	BKR6EKPA
Fig.④⑥ ISO	BKR5EKUP
Fig.④⑦ ISO	BKR5EKPB-11,-13 BKR6EKPB-11
Fig.④⑧ ISO	BKR5EQUPA BKR6EQUP BKR6EQUPA
Fig.③⑨ ISO	PFR6M PFR7M
Fig.③⑩ ISO	PZFR5B PZFR5F,-11,-13 PZFR6B PZFR6F,-11 PZFR7F
Fig.③⑪ ISO	IFR5A11,-8N IFR5D10 IFR5E11 IFR6A11 IFR6C IFR6D10 IFR6E11 IFR5G11 IFR5J11 IFR5N10 IFR6S IFR5T-8N,11 IFR6J11 IFR6T11 IFR7F-D
Fig.②⑪	IZFR5B IZFR5F11 IZFR6B IZFR6F11 ZFR5LP-13G
14mm ϕ \times 22.0mm 16.0 Hex Fig.⑩⑫ ISO	PZFR5C PZFR5D-11
Fig.⑩⑫ ISO	IZFR5C IZFR7E-D
14mm ϕ \times 25.0mm conical seat 16.0 Hex Fig.⑥②	PTR5A-13




	RESISTOR MIT WIDERSTAND RÉSISTANCE RESISTOR RESISTOR
14mm ϕ \times 17.5mm conical seat 16.0 Hex Fig. (9) (i)	PTR4B-15 PTR5C-13,-15 ITR4A15 ITR5F13 ITR6F13
14mm ϕ \times 17.5mm conical seat 16.0 Hex Fig. (3) (h)	PTR5D-10,-13 PTR6D-13,-13G
Fig. (9) (g)	PZTR5A-15
14mm ϕ \times 20.5mm 16.0 Hex Fig. (3) (a)	IZFR6K11,11E,13 IZFR6K-11S,IZFR6K11NS
14mm ϕ \times 21.5mm 16.0 Hex Fig. (m)	PZFR5N-11T
14mm ϕ \times 22.0mm 16.0 Hex Fig.	PZFR6J-11
14mm ϕ \times 26.5mm 16.0 Hex Fig. (11) (a)	PLFR4A-11 PLFR5A-9,-11 PLFR6A-9,-11 PLFR7A-9
Fig. (11) (g)	ILZFR6A11
14mm ϕ \times 29.5mm 16.0 Hex Fig. (11) (j)	LZFR5AQP
14mm ϕ \times 25.0mm conical seat 16.0 Hex	PLZTR4A-13,PLZTR5A-13
12mm ϕ \times 19.0mm 18.0 Hex Fig. (5) (h)	PJR6A PJR7A PJR8A
	IJR7A9
12mm ϕ \times 19.0mm 16.0 Hex Fig. (7) (i)	PKR7A PKR9B
12mm ϕ \times 19.0mm 16.0 Hex Fig. (7) (c)	DCPR8EKP
12mm ϕ \times 22.0mm 16.0 Hex Fig.	IZKR7A
12mm ϕ \times 28.0mm 16.0 Hex	ILZKR7B11 ILZKR7B-11S ILZKR7B11GS
10mm ϕ \times 19.0mm 16.0 Hex Fig. (8) (i)	PMR7A PMR8A PMR8B
10mm ϕ \times 19.0mm 16.0 Hex Fig. (12)	IMR9C-9H IMR9C-9HE,IMR9C-9HES
12mm ϕ \times 26.5mm Bi-Hex 14.0mm	ILZKBR7A-8G PLZKBR7A-G



COMPACT TYPES

KOMPAKT STIFT
TIPOS COMPACTOS

TYPES CMPACTES
KOMPACTE TYPEN

	NON-RESISTOR NON-RÉSISTANCE ICKERESISTOR	OHNE WIDERSTAND NO-RESISTOR	RESISTOR RÉSISTANCE RESISTOR	MIT WIDERSTAND RESISTOR
14mm ϕ \times 9.5mm 19.0 Hex Fig. ①(a)	BM4A BM6A BM7A	B2-LM* B4-LM* BM6* BM7* *Hex.20.8mm	BMR2A,-10 BMR4A BMR6A BMR7A	BR2-LM* BR4-LM* *Hex.20.8mm
Fig. ①(b)	BPM4A,-10 BPM6A,-10 BPM7A		BPMR4A,-10 BPMR6A,-10 BPMR7A,-9	
14mm ϕ \times 12.7mm 20.8 Hex Fig. ②(a)	BL-6H			
14mm ϕ \times 7.8mm Conical seat 16.0 Hex Fig. ③(a)	BM6F BM7F	BM6FY	BMR6F	
Fig. ③(b)	BPM6F BPM7F		BPMR6F	
10mm ϕ \times 8.6mm 14.0 Hex Fig. ④(a)	CM-6			
10mm ϕ \times 9.5mm 16.0 Hex Fig. ⑧(a)			CMR6A CMR7A	
10mm ϕ \times 12.7mm 16.0 Hex Fig. ⑧(e)			CMR5H CMR6H CMR7H	
14mm ϕ \times 9.5mm 19.0 Hex Fig. ①(c)	BPM6Y BPM7Y BPM8Y		BPMR6Y BPMR8Y	



FARM EQUIPMENT TYPES

LANDMASCHINEN TYPEN
TIPOS MÁQUINAS AGRÍCOLAS

TYPES MACHINES AGRICOLES
FÖR JORDBRUKS-MASKINER

PF1/2" \times 22.5mm 23.8 Hex Fig. ⑤(d)	G-27 G-2Z
-------------------------------------------------	----------------------------

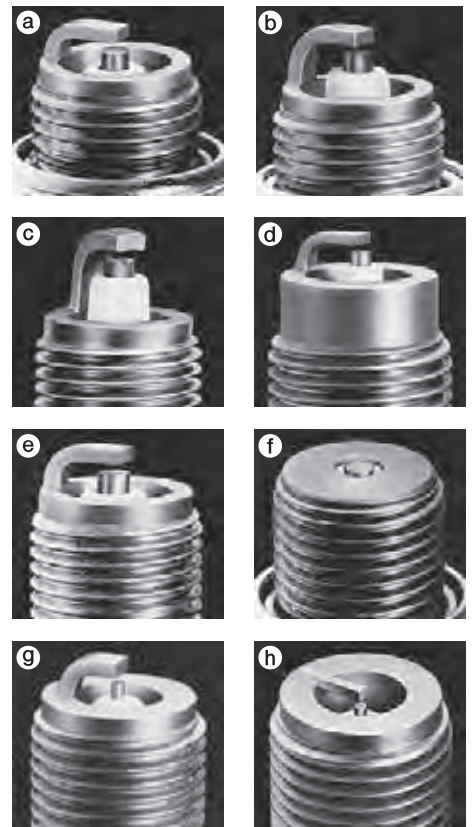
SURFACE DISCHARGE TYPES

GLEITFUNKENTYPEN

TYPE À DÉCHARGE SUPERFICIELLE

TIPO DESCARGA EN SUPERFICIE TÅNDSTIFT MED YTGNIKTGAP

14mm ϕ \times 12.7mm 20.8 Hex Fig. ⑥(f)	BUHX(Series gap) BUHXW-1(Series gap)	
	BUH	
	BUHW BUHW-2	BUZHW BUZHW-2
14mm ϕ \times 19.0mm 20.8 Hex Fig. ⑦(f)	BUE	




RACING TYPES

RENN-TYPEN

TYPES COURS

TIPOS DE CARRERAS


RACERSTIFT

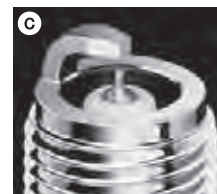
	Nickel electrode Nickel Elektrode Electrodo de nickel Electrodo de níquel Nickel elektrod	Precious metal electrode Elektrode mit sonde-redel metall Electrode en metal precieus Electrodo de metal precioso Adelmetall elektrod	Platinum electrode Platinel Elektrode Electrode de platino Electrodo de platino Platina elektrod
14mm ϕ \times 19.0mm 20.8 Hex	B8EG Fig. ⑨(g) BR8EG* B9EG BR9EG* B10EG BR10EG* B11EG	B8EGV Fig. ⑨(g) B85EGV B9EGV B95EGV B10EGV B105EGV B11EGV	B8EGP Fig. ⑨(h) B85EGP B9EGP B95EGP B10EGP
*Resistor Type			

IX TYPES

IX TYPEN
TIPOS IX


TYPES IX
IX-STIFT

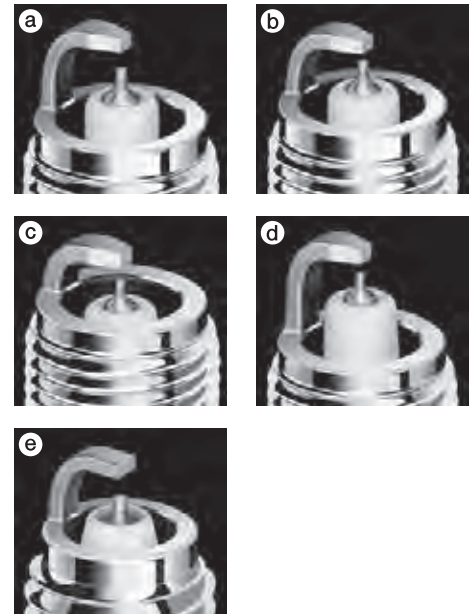
	RESISTOR RÉSISTANCE RESISTOR	MIT WIDERSTAND RESISTOR	
18mm ϕ \times 10.9mm 20.8 Hex Fig. ①(a)	WR5IX		
14mm ϕ \times 19.0mm 20.8 Hex Fig. ②(b)		GR4IX GR5IX	
	Fig. ②(c)	BPR5IX, -11 BPR6IX, -11 BPR7IX BPR8IX BPR9IX	
	Fig. ②(d)	BR7IX BR8IX BR9IX BR10IX	
	Fig. ③(d)	BR8ECSIX BR9ECSIX, -5	
14mm ϕ \times 12.7mm 20.8 Hex Fig. ④(b)		BPR6HIX BPR7HIX BPR8HIX	
	Fig. ④(c)	BR6HIX BR7HIX BR8HIX BR9HIX BR10HIX	
14mm ϕ \times 9.5mm 20.8 Hex Fig. ⑤(a)	XR4IX XR5IX XR45IX		
14mm ϕ \times 19.0mm 16.0 Hex Fig. ⑥(b)		BCPR7EDIX	
	Fig. ⑦(b)	BCPR5IX, -11 BCPR6IX, -11 BCPR7IX, -11	
	Fig. ⑧(b)	BKR4IX BKR5IX, -11 BKR6IX, -11 BKR7IX, -11 BKR8IX BKR9IX	
	Fig. ⑧(e)	ZFR5FIX-11 ZFR6FIX-11	
14mm ϕ \times 26.5mm 16.0 Hex Fig. ⑨(b)	LFR5AIX-11 LFR6AIX-11 LFR7AIX		
14mm ϕ \times 17.5mm Conical seat 16.0 Hex Fig. ⑩(b)		BPR6EFIX-10, -15	
	Fig. ⑩(a)	TR4IX TR5IX TR6IX TR7IX TR8IX	TR55IX TR65IX TR75IX TR85IX
14mm ϕ \times 20.5mm Conical seat 16.0 Hex Fig. ⑪(e)	TR5-1IX	TR45-1IX TR55-1IX	
14mm ϕ \times 11.2mm Conical seat 16.0 Hex Fig. ⑫(c)		YR5IX YR55IX	
	Fig. ⑫(a)	BR6FIX	UR4IX UR5IX UR6IX
14mm ϕ \times 25.0mm Conical seat 16.0Hex Fig. ⑬(b)		LTR5IX-11 LTR6IX-11 LTR7IX-11	
	Fig. ⑬(e)	LZTR4AIX-11 LZTR5AIX-13 LZTR6AIX-13 LZTR7AIX-13	



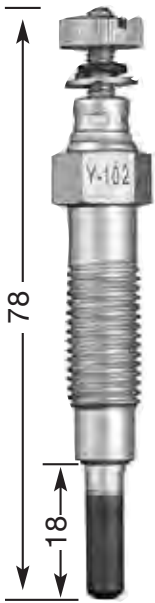
IX TYPES

IX TYPEN TYPES IX
TIPOS IX IX-STIFT

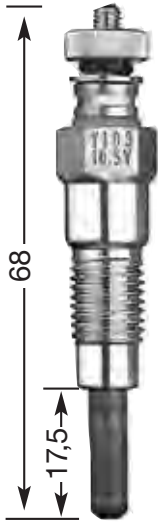
	RESISTOR MIT WIDERSTAND RÉSISTANCE RESISTOR RESISTOR
12mm ϕ \times 19.0mm 16.0 Hex Fig. ①(a)	DCPR6EIX DCPR7EIX DCPR8EIX DCPR9EIX
Fig. ①(b)	DCR7EIX DCR8EIX DCR9EIX
12mm ϕ \times 19.0mm 18.0 Hex Fig. ②(a)	DPR7EIX-9 DPR8EIX-9 DPR9EIX-9
Fig. ②(b)	DR7EIX DR8EIX DR9EIX
12mm ϕ \times 21.0mm 18.0 Hex Fig. ③(a)	DPR8ZIX
12mm ϕ \times 26.5mm Conical seat 14.0 Hex Fig. ④(d)	ZNAR7AIX ZNAR6AIX-11
10mm ϕ \times 19.0mm 16.0 Hex Fig. ⑤(a)	CPR7EAIX-9
Fig. ⑤(c)	CR7EIX CR8EIX CR9EIX CR10EIX
Fig. ⑥(b)	CR8EHIX-9 CR9EHIX-9
10mm ϕ \times 12.7mm 16.0 Hex Fig. ⑦(b)	CR5HIX CR6HIX CR7HIX CR8HIX CR9HIX
8mm ϕ \times 19.0mm 13.0 Hex Fig. ⑧(e)	ER8EHIX ER9EHIX



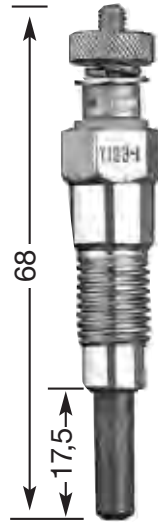
SERIES OF NGK GLOW PLUGS



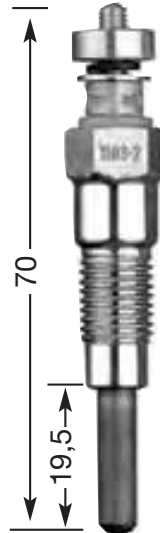
Y-102
M 10 x 1.25
12 Hex
10,5 V



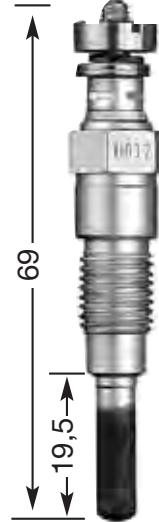
Y-103
M 10 x 1.25
12 Hex
10,5 V



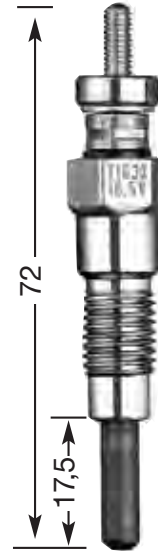
Y-103-1
M 10 x 1.25
12 Hex



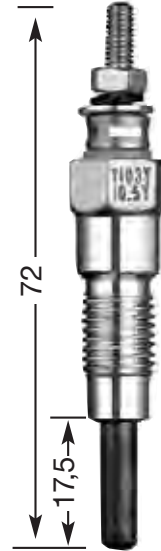
Y-103-2
M 10 x 1.25
12 Hex



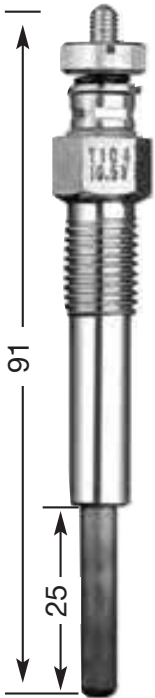
Y-103-2A
M 10 x 1.25
12 Hex



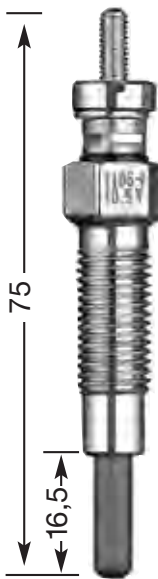
Y-103 K
M 10 x 1.25
12 Hex
10,5 V



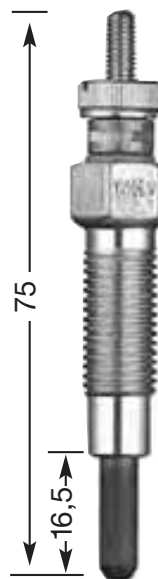
Y-103 V
M 10 x 1.25
12 Hex
10,5 V



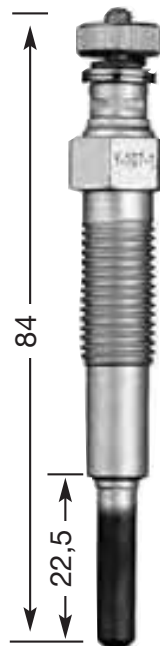
Y-104
M 10 x 1.25
12 Hex
10,5 V



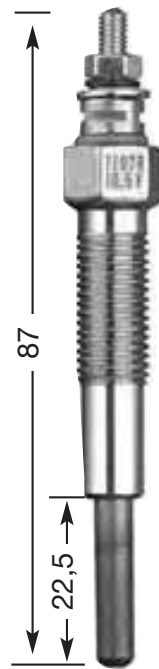
Y-106-1
M 10 x 1.25
12 Hex
10,5 V



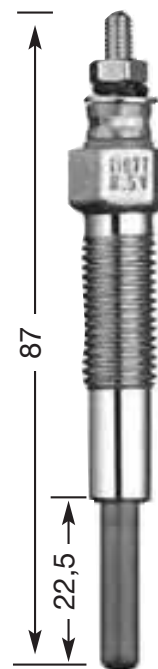
Y-106 V
M 10 x 1.25
12 Hex
10,5 V



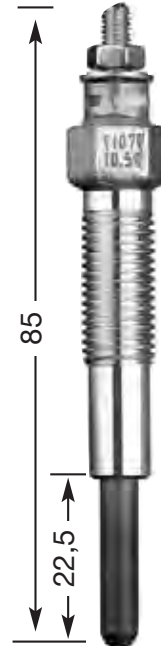
Y-107-1
M 10 x 1.25
12 Hex
10,5 V



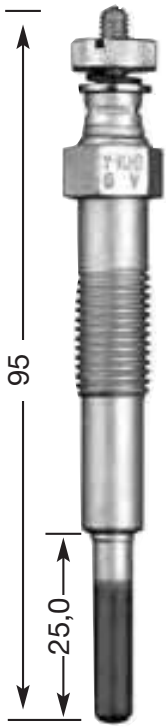
Y-107 R
M 10 x 1.25
12 Hex
10,5 V



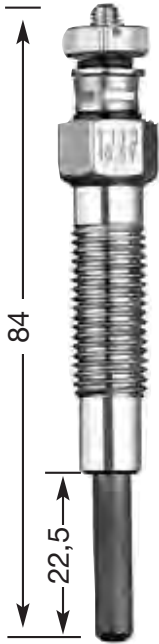
Y-107 T
M 10 x 1.25
12 Hex
8,5 V



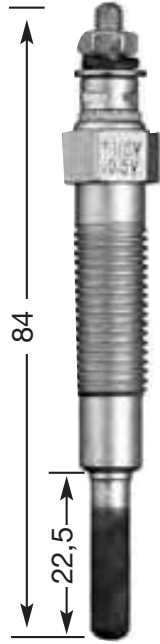
Y-107 V
M 10 x 1.25
12 Hex
10,5 V



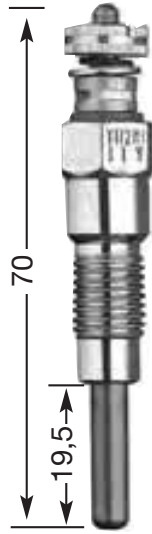
Y-108
M 10 x 1.25
12 Hex
8 V



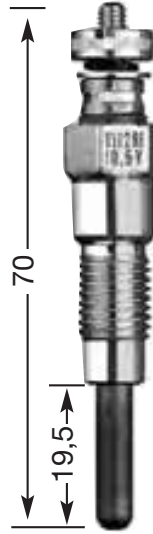
Y-110
M 10 x 1.25
12 Hex
10,5 V



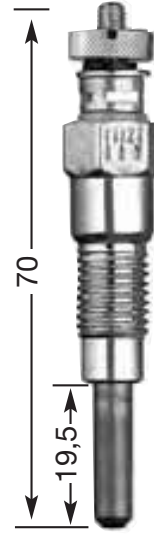
Y-110 V
M 10 x 1.25
12 Hex
10,5 V



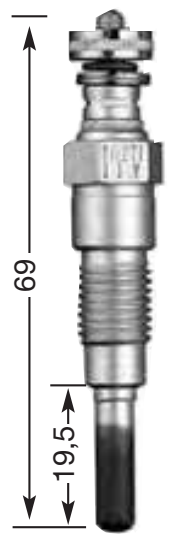
Y-112 M1
M 10 x 1.25
12 Hex
11 V



Y-112 R1
M 10 x 1.25
12 Hex
10,5 V



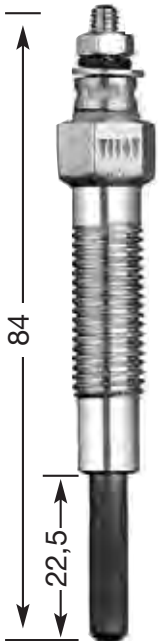
Y-112 T
M 10 x 1.25
12 Hex
11 V



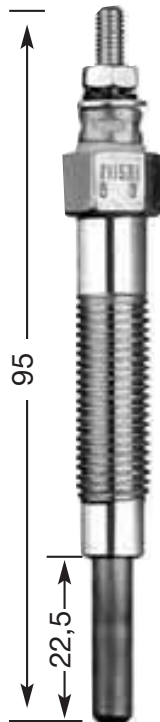
Y-112 T1
M 10 x 1.25
12 Hex
11 V



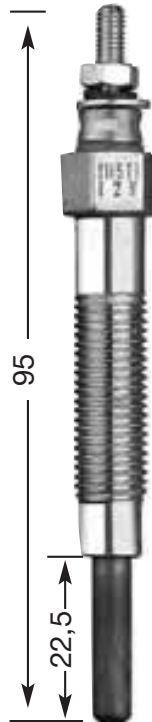
Y-112 TS
M 10 x 1.25
12 Hex
11 V



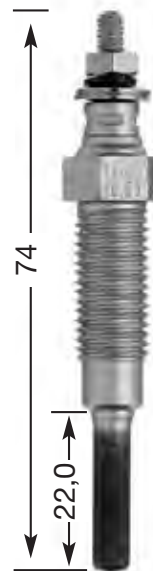
Y-114 T
M 10 x 1.25
12 Hex
10,5 V



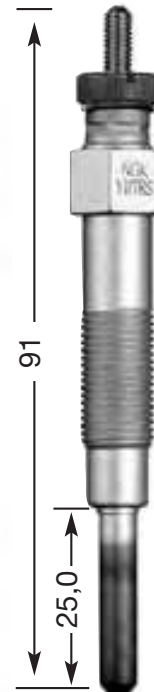
Y-115 R1
M 10 x 1.25
12 Hex
6 V



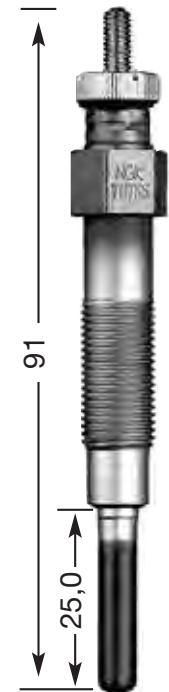
Y-115 T1
M 10 x 1.25
12 Hex
12 V



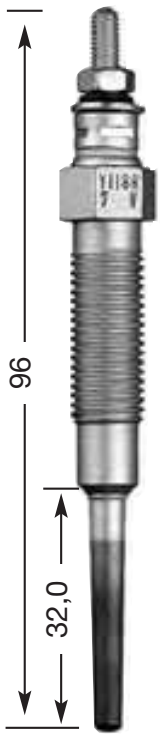
Y-116 V
M 10 x 1.25
12 Hex
10,5 V



Y-117 RS
M 10 x 1
12 Hex
6,5 V



Y-117 SS
M 10 x 1
12 Hex
8,5 V



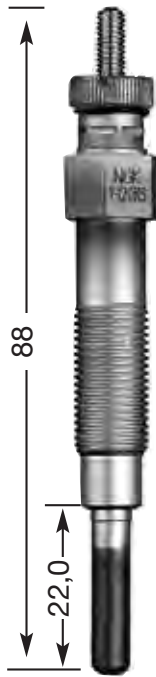
Y-118 R
M 10 x 1.25
12 Hex
7 V



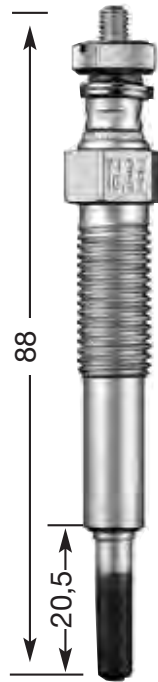
Y-118 T1
M 10 x 1.25
12 Hex
11 V



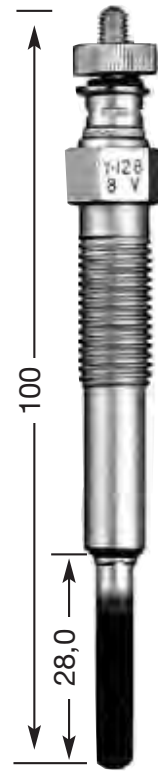
Y-119 V
M 10 x 1.25
12 Hex
10,5 V



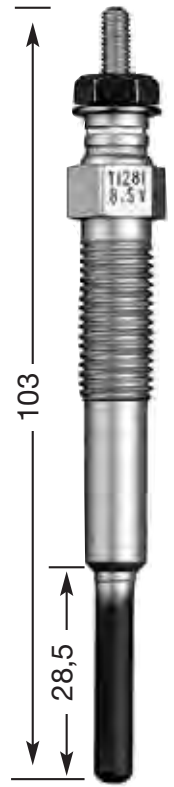
Y-120 RS
M 10 x 1.0
12 Hex
6,5 V



Y-122
M 10 x 1.25
12 Hex
10,5 V



Y-128
M 10 x 1.25
12 Hex
8 V



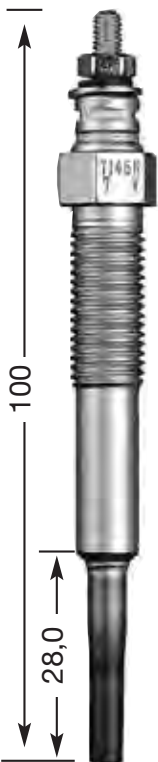
Y-128 T
M 10 x 1.25
12 Hex
8,5 V



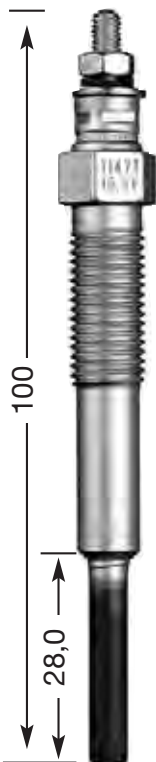
Y-142 T
M 10 x 1.25
12 Hex



Y-145 T
M 10 x 1.25
12 Hex
10,5 V



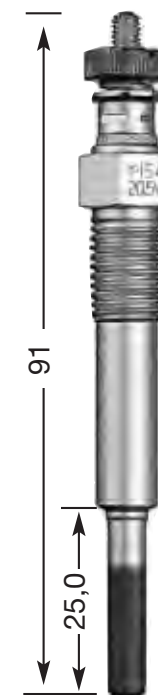
Y-146 R
M 10 x 1.25
12 Hex
7 V



Y-147 T
M 10 x 1.25
12 Hex
10,5 V



Y-149
M 10 x 1.25
12 Hex
12,5 V



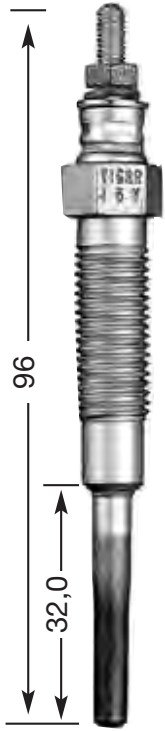
Y-154
M 10 x 1.25
12 Hex
20,5 V



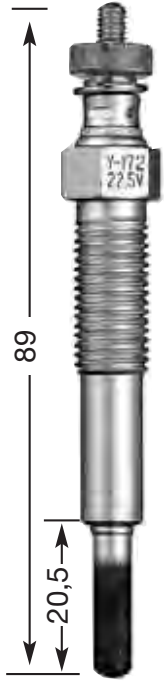
Y-157 R
M 10 x 1.25
12 Hex
23 V



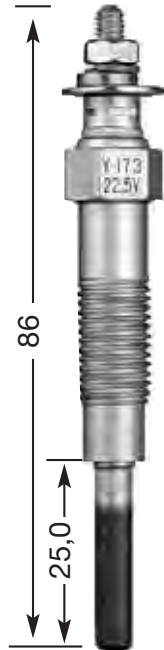
Y-162 R1
M 10 x 1.25
12 Hex
23 V



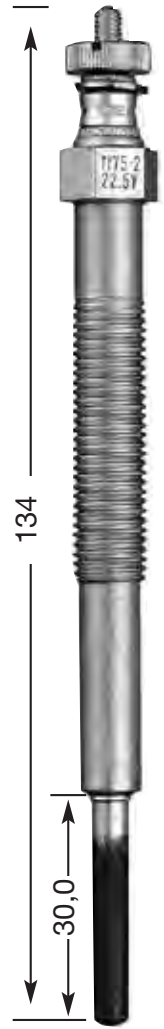
Y-168 R
M 10 x 1.25
12 Hex
16 V



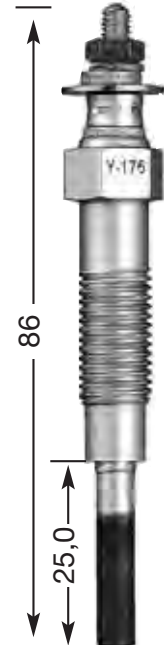
Y-172
M 10 x 1.25
12 Hex
22,5



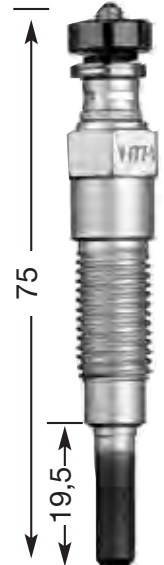
Y-173
M 10 x 1.25
12 Hex
22,5 V



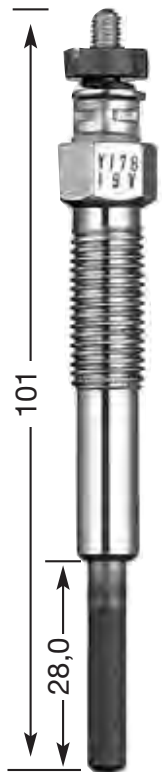
Y-175-2
M 10 x 1.25
12 Hex
22,5 V



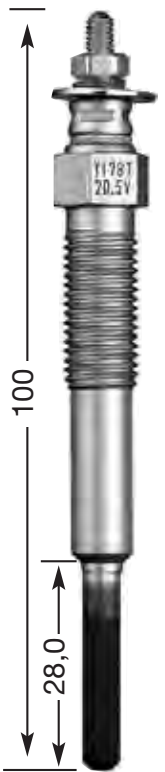
Y-176
M 10 x 1.25
12 Hex
19 V



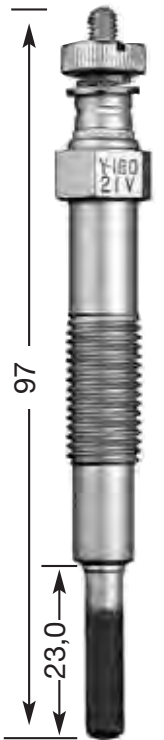
Y-177-1
M 10 x 1.25
12 Hex
21 V



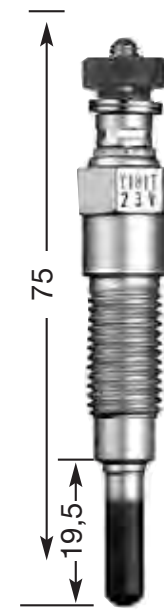
Y-178
M 10 x 1.25
12 Hex
19 V



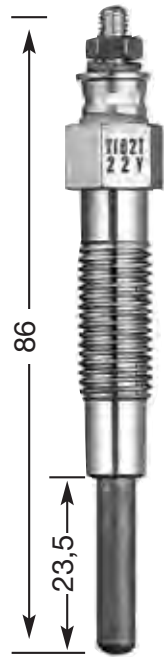
Y-178 T
M 10 x 1.25
12 Hex
20,5 V



Y-180
M 10 x 1.25
12 Hex
21 V



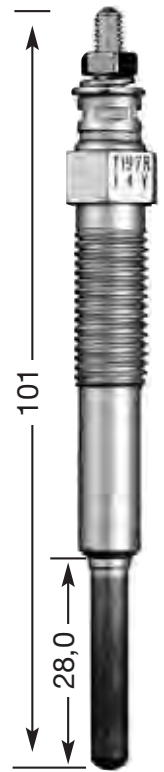
Y-181 T
M 10 x 1.25
12 Hex
23 V



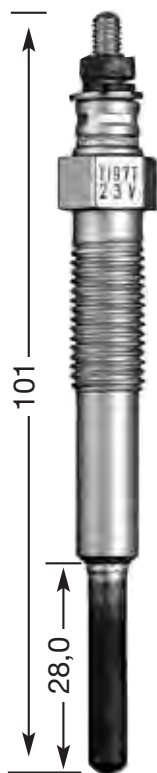
Y-182 T
M 10 x 1.25
12 Hex
22 V



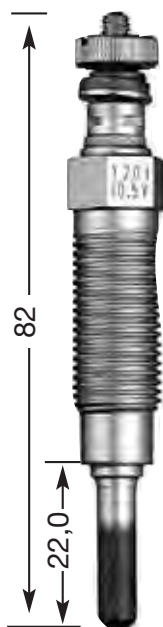
Y-182 T1
M 10 x 1.25
12 Hex
22 V



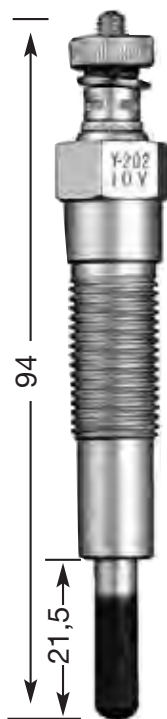
Y-197 R
M 10 x 1.25
12 Hex
14 V



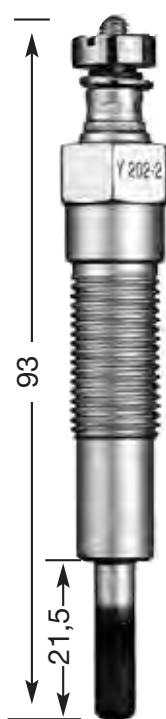
Y-197 T
M 10 x 1.25
12 Hex
23 V



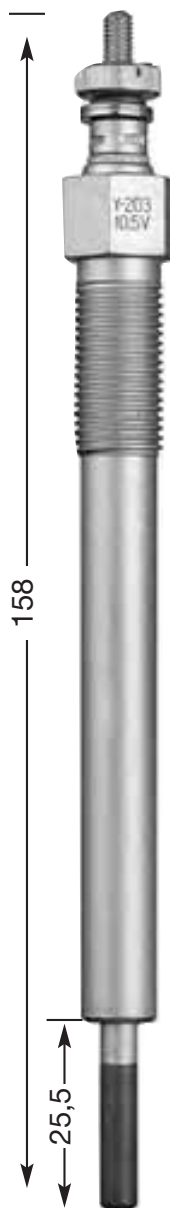
Y-201
M 12 x 1.25
12 Hex
10,5 V



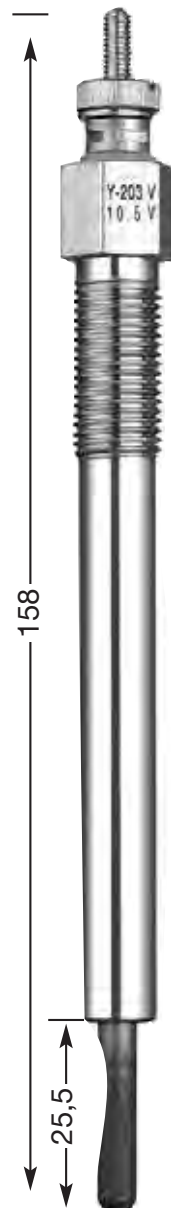
Y-202
M 12 x 1.25
14 Hex
10 V



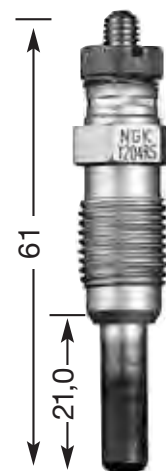
Y-202-2
M 12 x 1.25
14 Hex



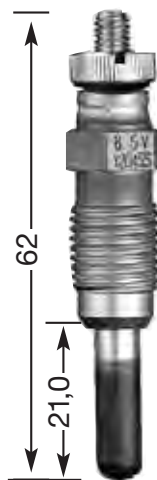
Y-203
M 12 x 1.25
14 Hex
10,5 V



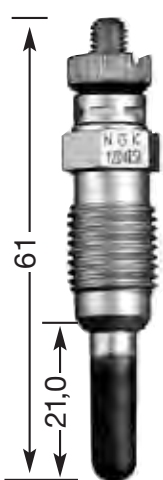
Y-203 V
M 12 x 1.25
14 Hex
10,5 V



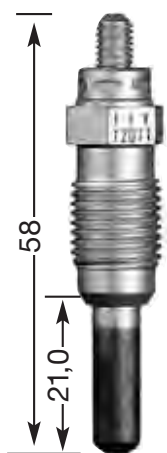
Y-204 RS
M 12 x 1.25
12 Hex
6,5 V



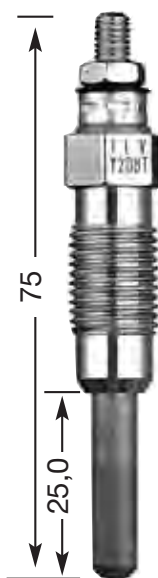
Y-204 SS
M 12 x 1.25
12 Hex
8,5 V



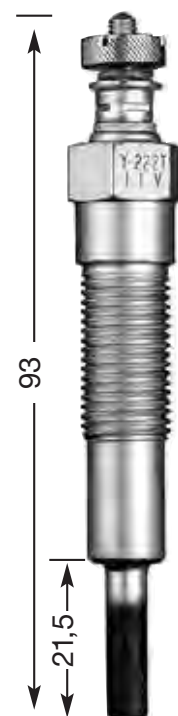
Y-204 TS1
M 12 x 1.25
12 Hex
11 V



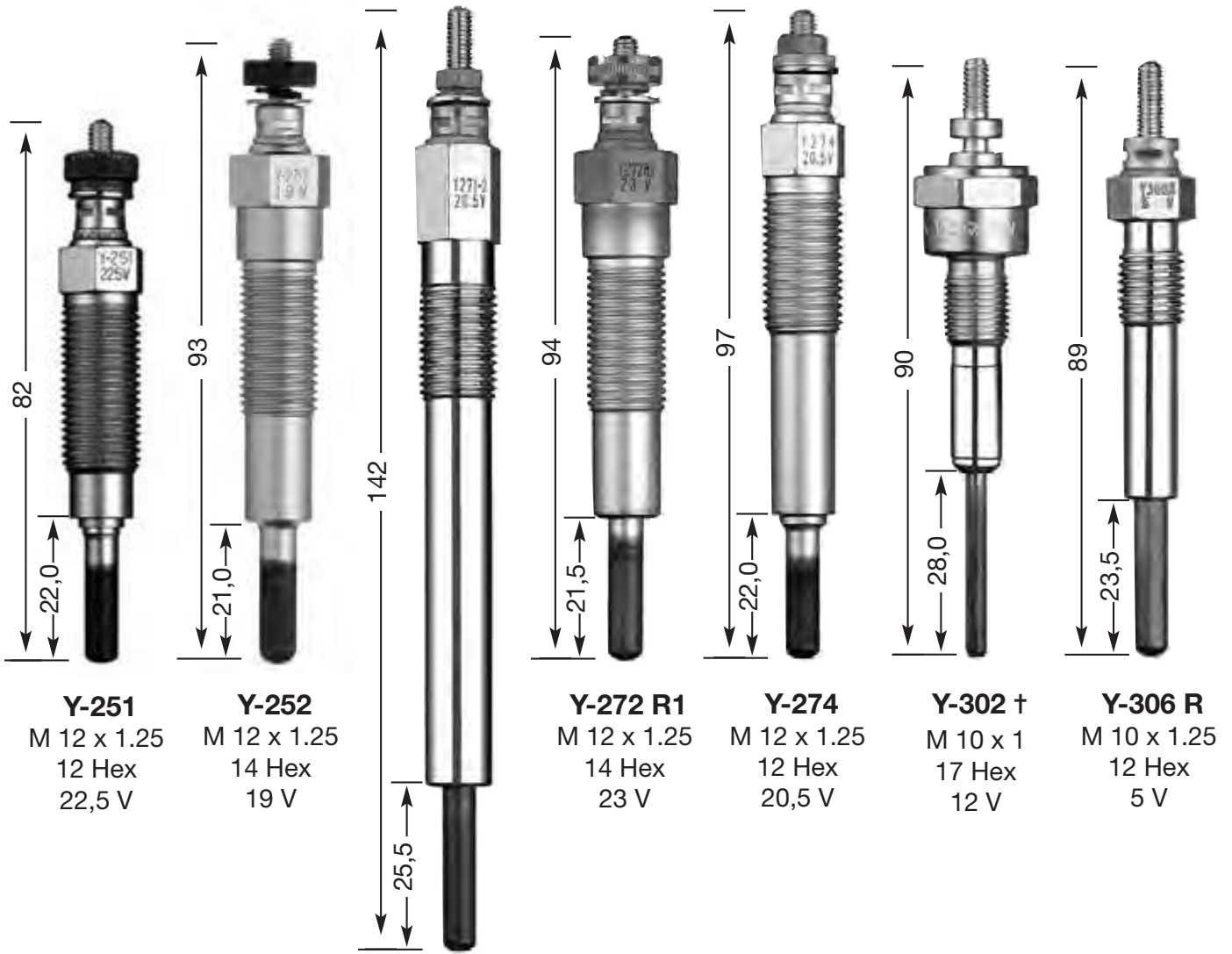
Y-207 T
M 12 x 1.25
12 Hex
11 V



Y-208 T
M 12 x 1.25
12 Hex
11 V

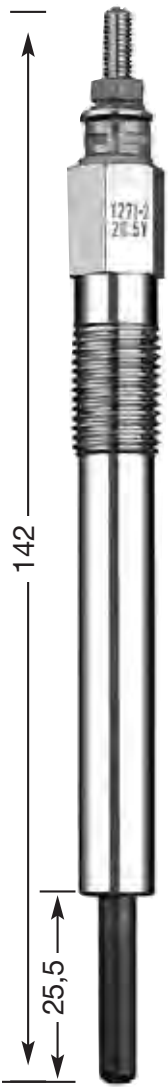


Y-222 T
M 12 x 1.25
14 Hex
11 V



Y-251
M 12 x 1.25
12 Hex
22,5 V

Y-252
M 12 x 1.25
14 Hex
19 V



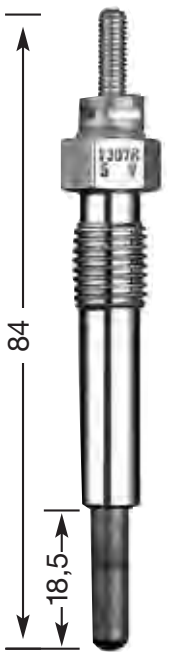
Y-271-2
M 12 x 1.25
12 Hex
20,5 V

Y-272 R1
M 12 x 1.25
14 Hex
23 V

Y-274
M 12 x 1.25
12 Hex
20,5 V

Y-302 †
M 10 x 1
17 Hex
12 V

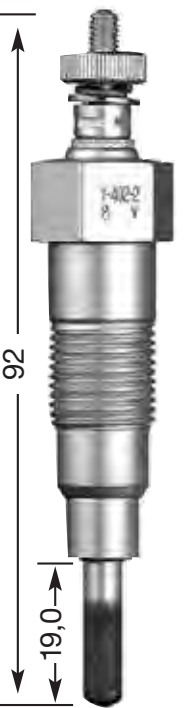
Y-306 R
M 10 x 1.25
12 Hex
5 V



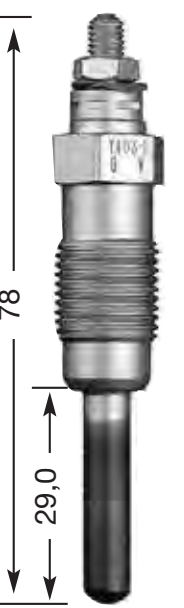
Y-307 R
M 10 x 1.25
12 Hex
5 V



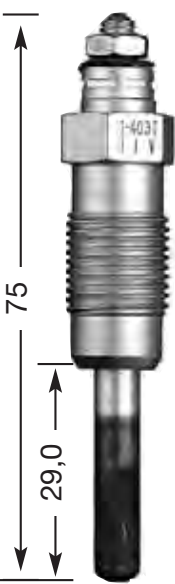
Y-401-3
M 12 x 1.25
14 Hex
10,5 V



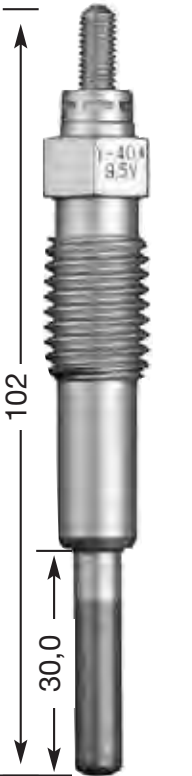
Y-402-2
M 14 x 1.25
17 Hex
8 V



Y-403-1
M 14 x 1.25
14 Hex
8 V



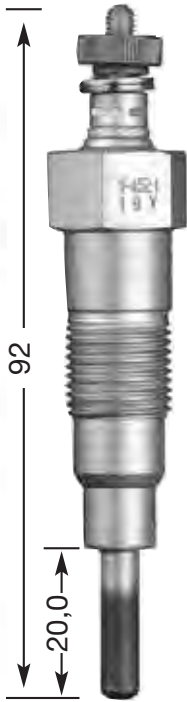
Y-403 T
M 14 x 1.25
14 Hex
11 V



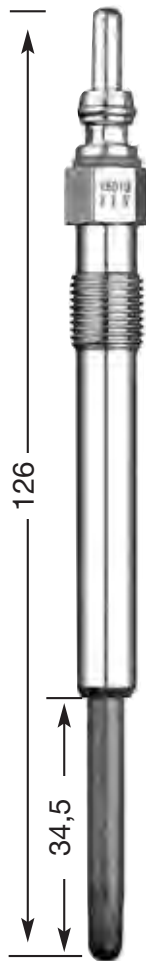
Y-404
M 14 x 2
14 Hex
9,5 V



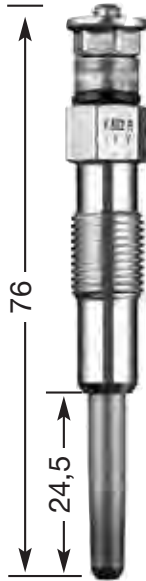
Y-405
M 14 x 1.25
17 Hex
9,5 V



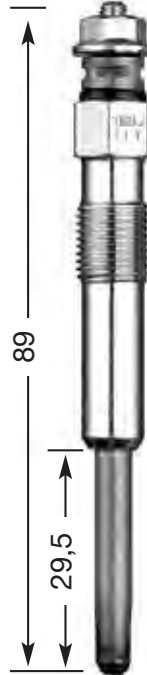
Y-452-1
M 14 x 1.25
17 Hex
19 V



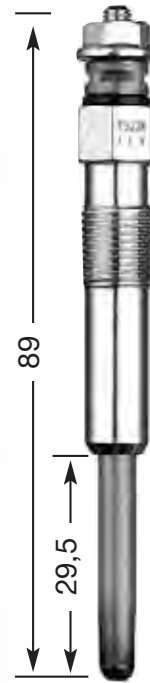
Y-501-U
M 10 x 1.0
10 Hex
11 V
DP 31



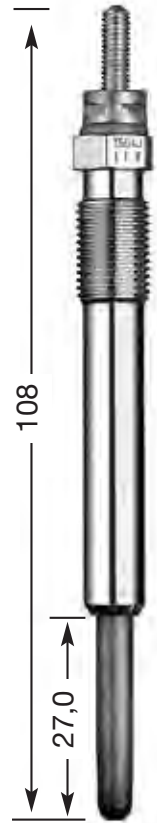
Y-502 R
M 10 x 1.0
10 Hex
11 V



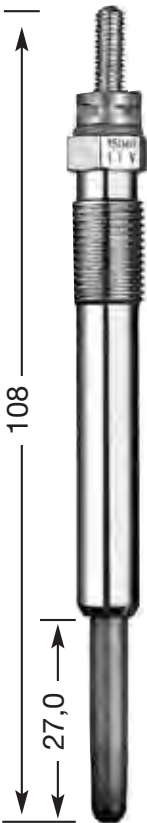
Y-503 J
M 10 x 1.0
10 Hex
11 V



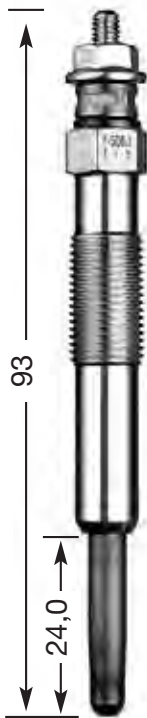
Y-503 R
M 10 x 1.0
10 Hex
11 V



Y-504 J
M 10 x 1.0
10 Hex
11 V
DP 24



Y-504 R
M 10 x 1.0
10 Hex
11 V



Y-506 J
M 10 x 1.0
10 Hex
11 V

DP 7

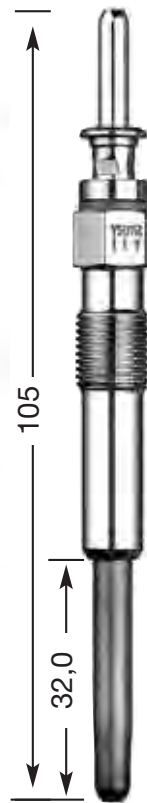


Y-506 R
M 10 x 1.0
10 Hex
11 V



Y-507 J
M 10 x 1.0
10 Hex
11 V

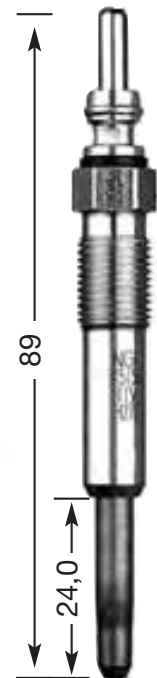
DP 32
18



Y-507 R
M 10 x 1.0
10 Hex
11 V

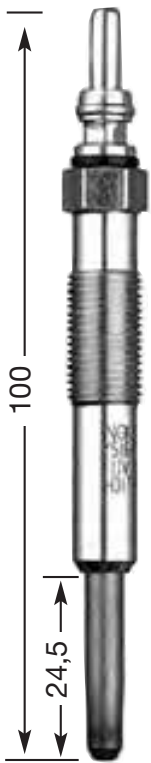


Y-508 J
M 10 x 1.25
12 Hex
11 V

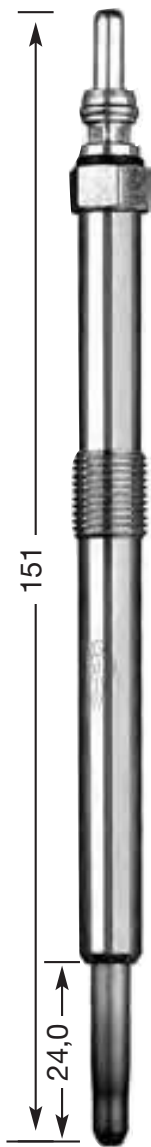


Y-515 J
M 10 x 1.0
10 Hex
11 V

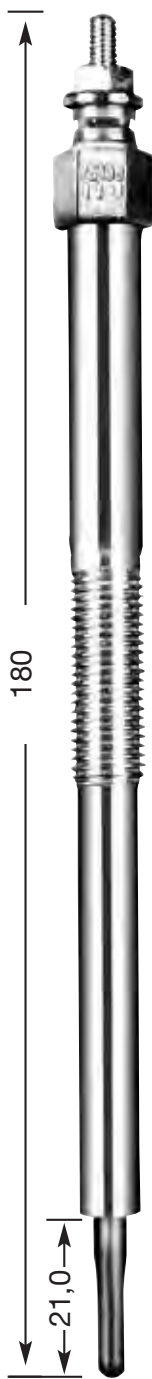
DP 18



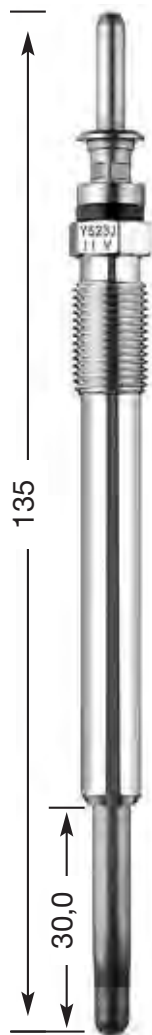
Y-516 J
M 10 x 1.0
10 Hex
11 V
DP 12



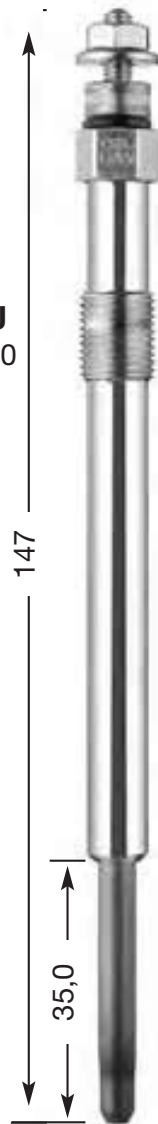
Y-517 J
M 10 x 1.0
10 Hex
11 V



Y-519 J
M 12 x 1.0
10 Hex
11 V
DP 61



Y-523 J
M 10 x 1.0
10 Hex
11 V
DP 37



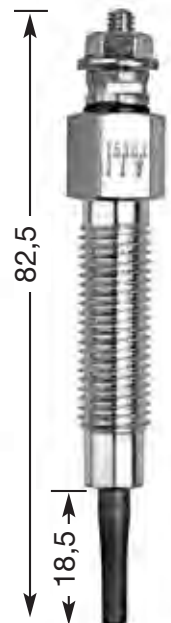
Y-525 J
M 10 x 1,0
10 Hex
11,5 V
DP 35



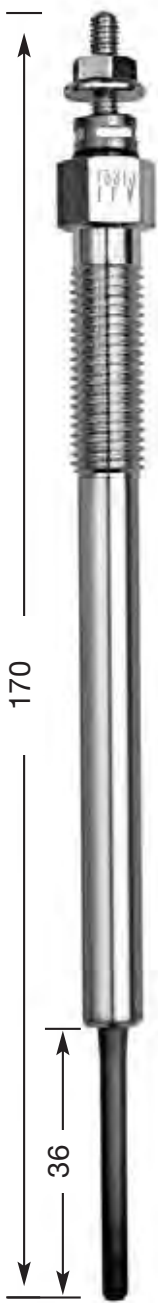
Y-529 J
M 10 x 1.25
12 Hex
11 V



Y-524 J
M 10 x 1.0
10 Hex
10 V
DP 27



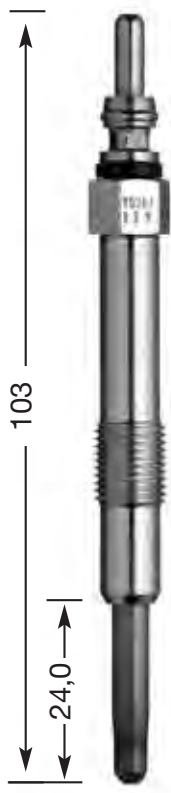
Y-530 J
M 10 x 1.25
12 Hex
11 V



Y-531 J
M 10 x 1.25
12 Hex
11 V
DP 44



Y-532 J
M 10 x 1.25
12 Hex
11 V



Y-534 J
M 10 x 1.0
10 Hex
11 V
DP 36



Y-547 AS
M 10 x 1.0
10 Hex
5 V
DP 47



Y-603 J
M 12 x 1.25
12 Hex
11 V
DP 60



Y-604 J
M 10 x 1.0
10 Hex
11 V



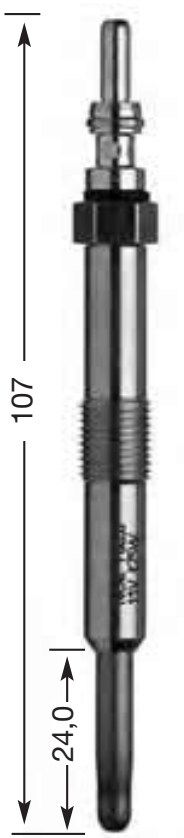
Y-541 J
M 10 x 1.25
12 Hex
DP 42



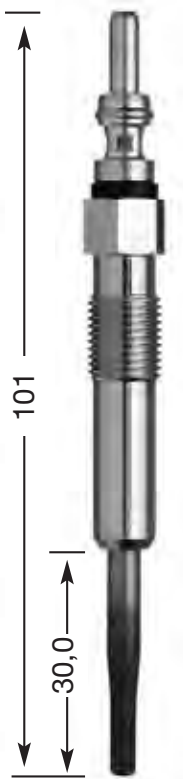
Y-542 J
M 10 x 1.25
10 Hex
11 V
DP 45



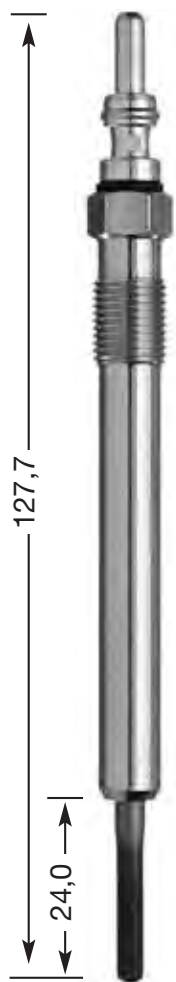
Y-543 J
M 10 x 1.25
10 Hex
11 V
DP 46



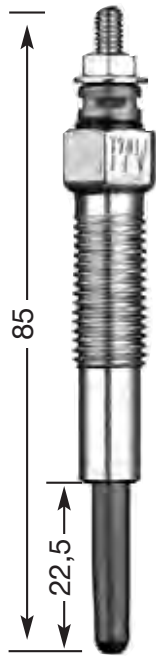
Y-605 J
M 10 x 1.0
10 Hex
11 V



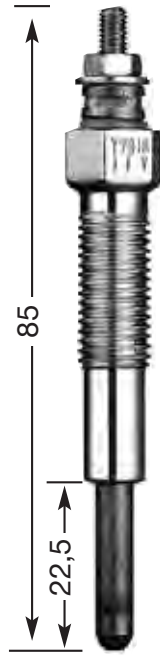
Y-607 AS
M 10 x 1.0
10 Hex
5 V
DP 50



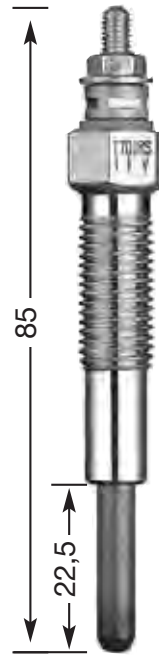
Y-609 AS
M 10 x 1.0
10 Hex
4,4 V
DP 49



Y-701 J
M 10 x 1.25
12 Hex
11 V
DP 39



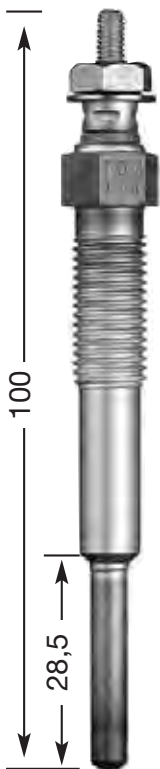
Y-701 R
M 10 x 1.25
12 Hex
11 V



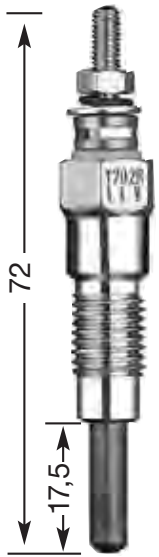
Y-701 RS
M 10 x 1.25
12 Hex
11 V



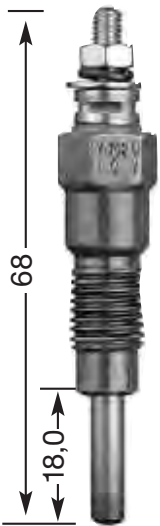
Y-701 U
M 10 x 1.25
12 Hex
10 V



Y-703 R
M 10 x 1.25
12 Hex
11 V



Y-702 R
M 10 x 1.25
12 Hex
11 V



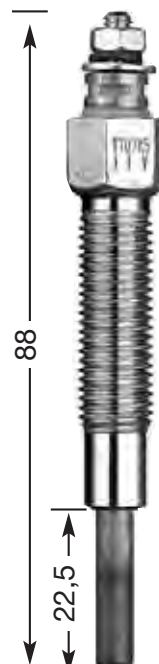
Y-702 U
M 10 x 1.25
12 Hex
10 V



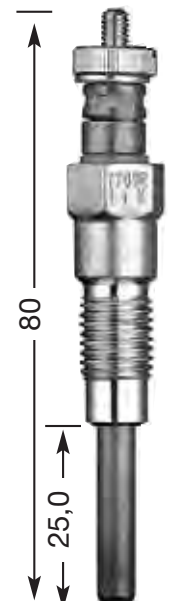
Y-705 RS
M 10 x 1.25
12 Hex
11 V



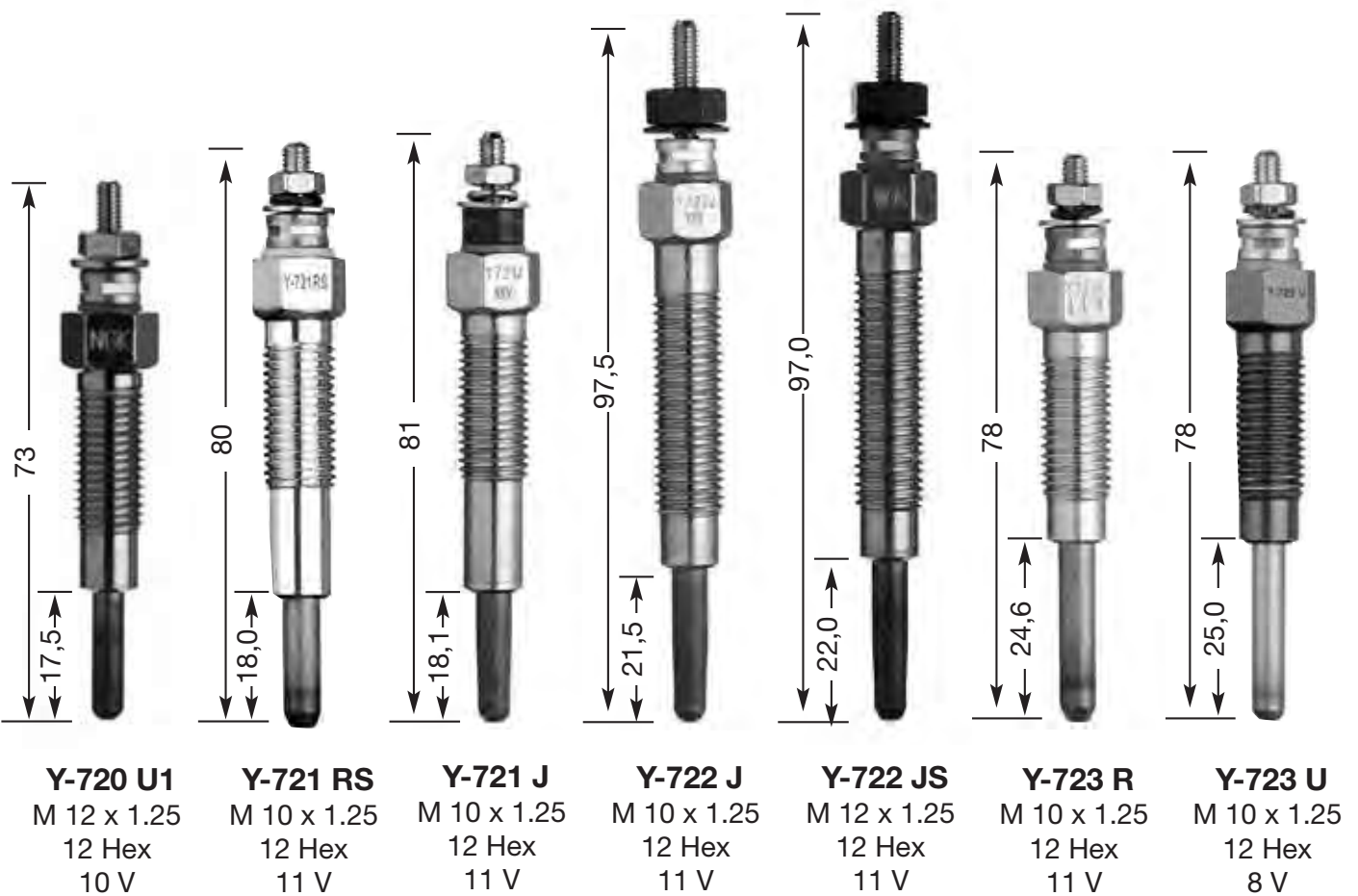
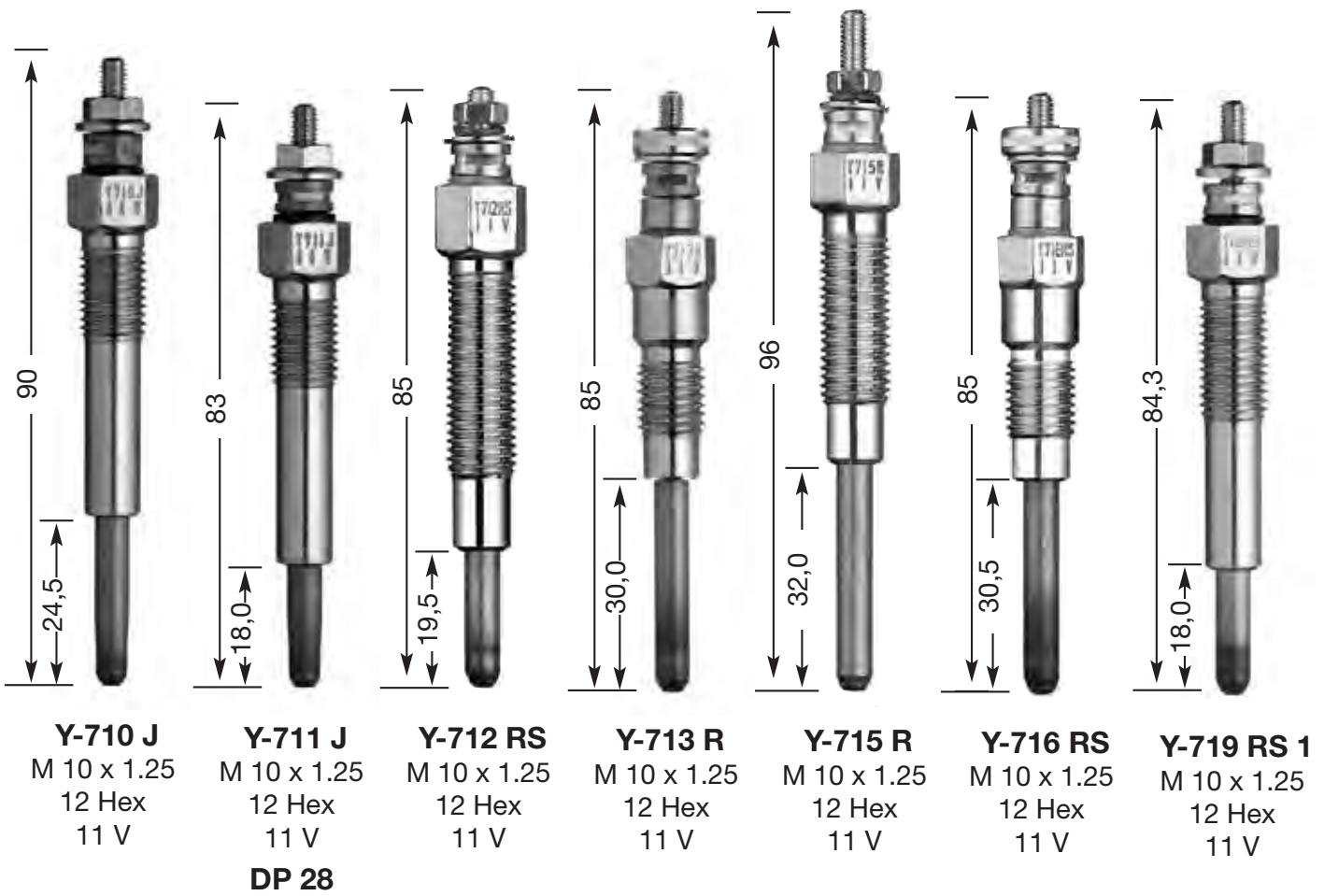
Y-706 R
M 10 x 1.25
12 Hex
11 V

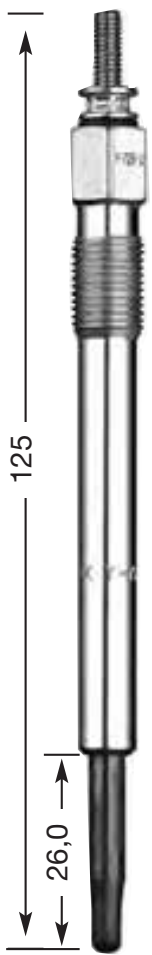


Y-707 RS
M 10 x 1.25
12 Hex
11 V

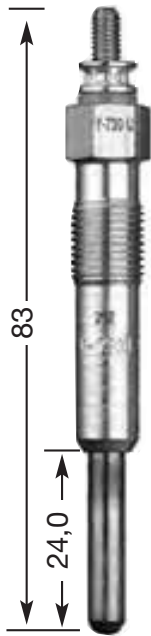


Y-709 R
M 10 x 1.25
12 Hex
11 V





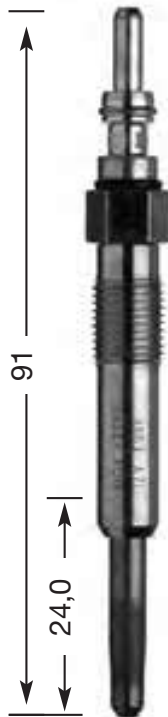
Y-729 U
M 10 x 1.0
10 Hex
11,5 V
DP 34



Y-730 U
M 10 x 1.0
10 Hex
11 V
DP 17



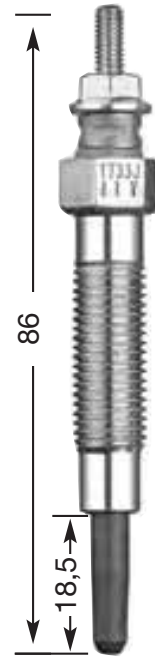
Y-731 U
M 10 x 1.0
10 Hex
11 V
DP 9



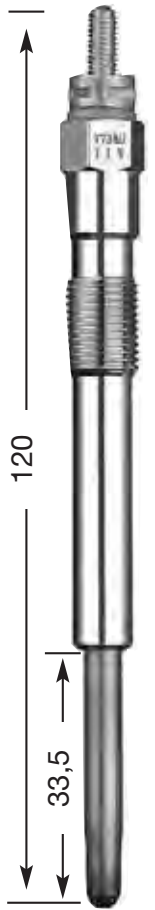
Y-732 J
M 10 x 1.0
10 Hex
12 V
DP 4



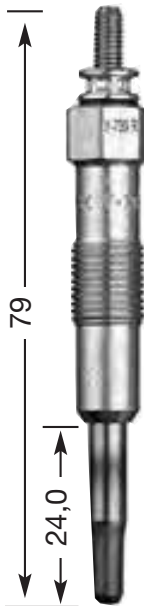
Y-732 U
M 10 x 1.0
10 Hex
12 V
DP 4



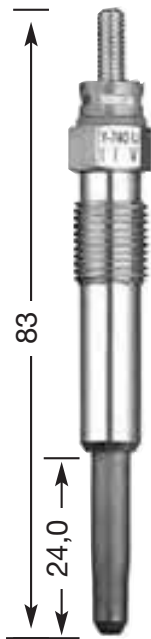
Y-733 J
M 10 x 1.25
12 Hex
11 V
DP 13



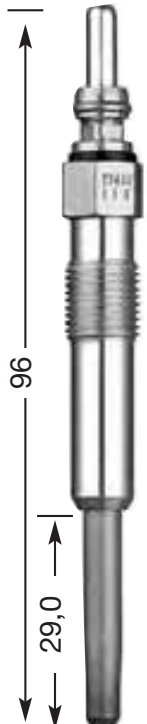
Y-738 U
M 10 x 1.0
10 Hex
11 V



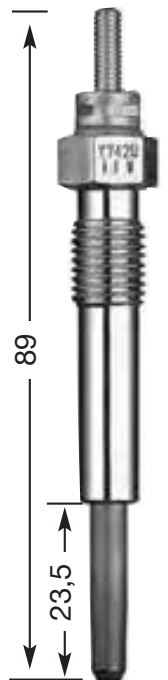
Y-739 R
M 10 x 1.0
10 Hex
11 V



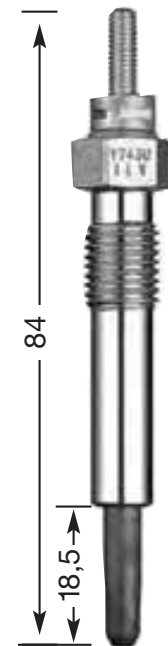
Y-740 U
M 10 x 1.0
10 Hex
11 V
DP 22



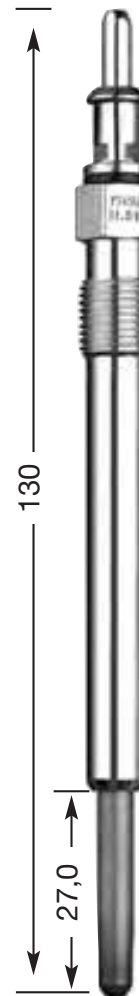
Y-741 U
M 10 x 1
10 Hex
11 V
DP 20



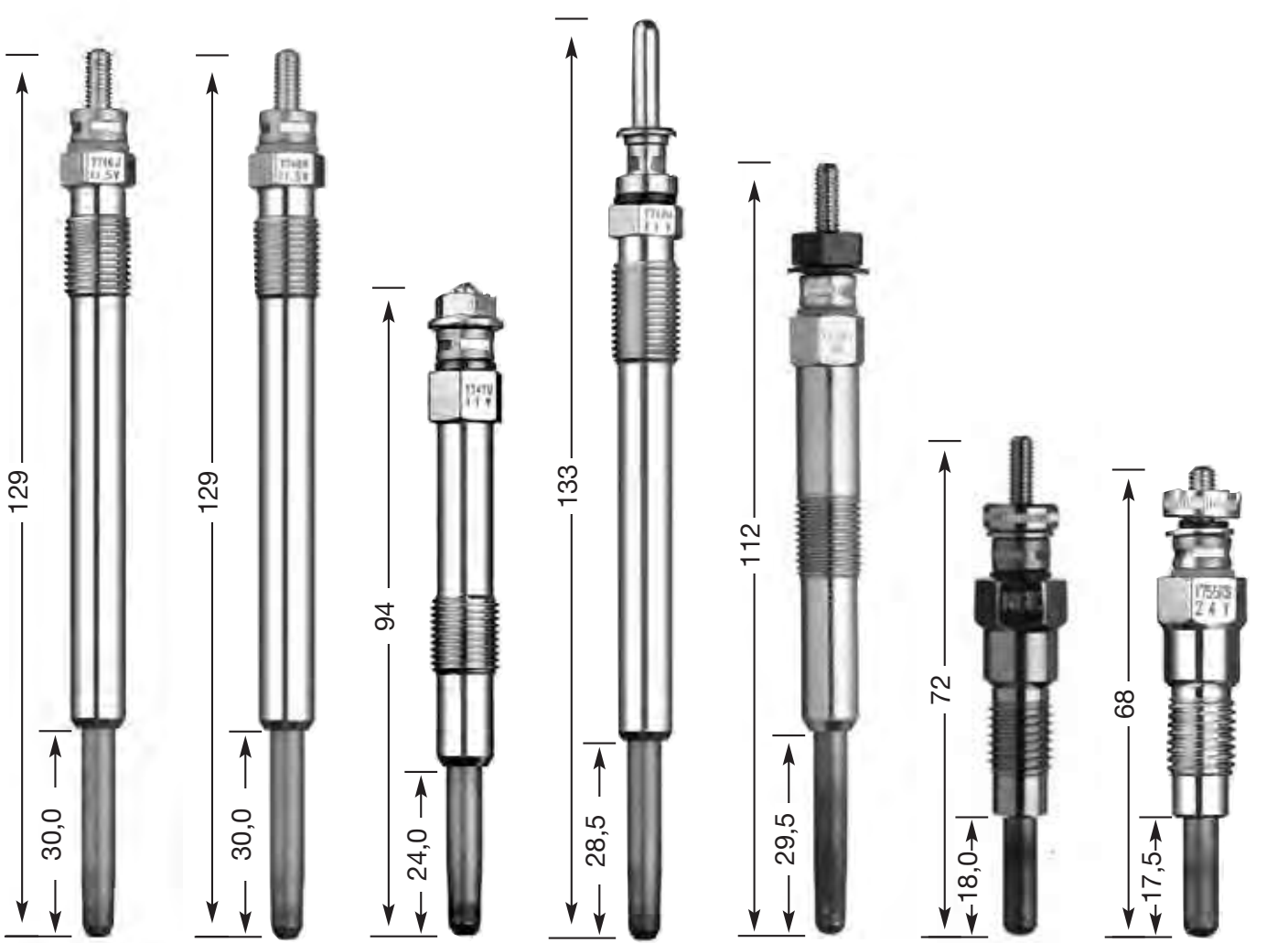
Y-742 U
M 10 x 1.25
12 Hex
11 V



Y-743 U
M 10 x 1.25
12 Hex
11 V



Y-745 U
M 10 x 1.0
10 Hex
11,5 V
DP 11



Y-746 J
M 10 x 1.0
10 Hex
11,5 V
DP 38

Y-746 R
M 10 x 1.0
10 Hex
11,5 V

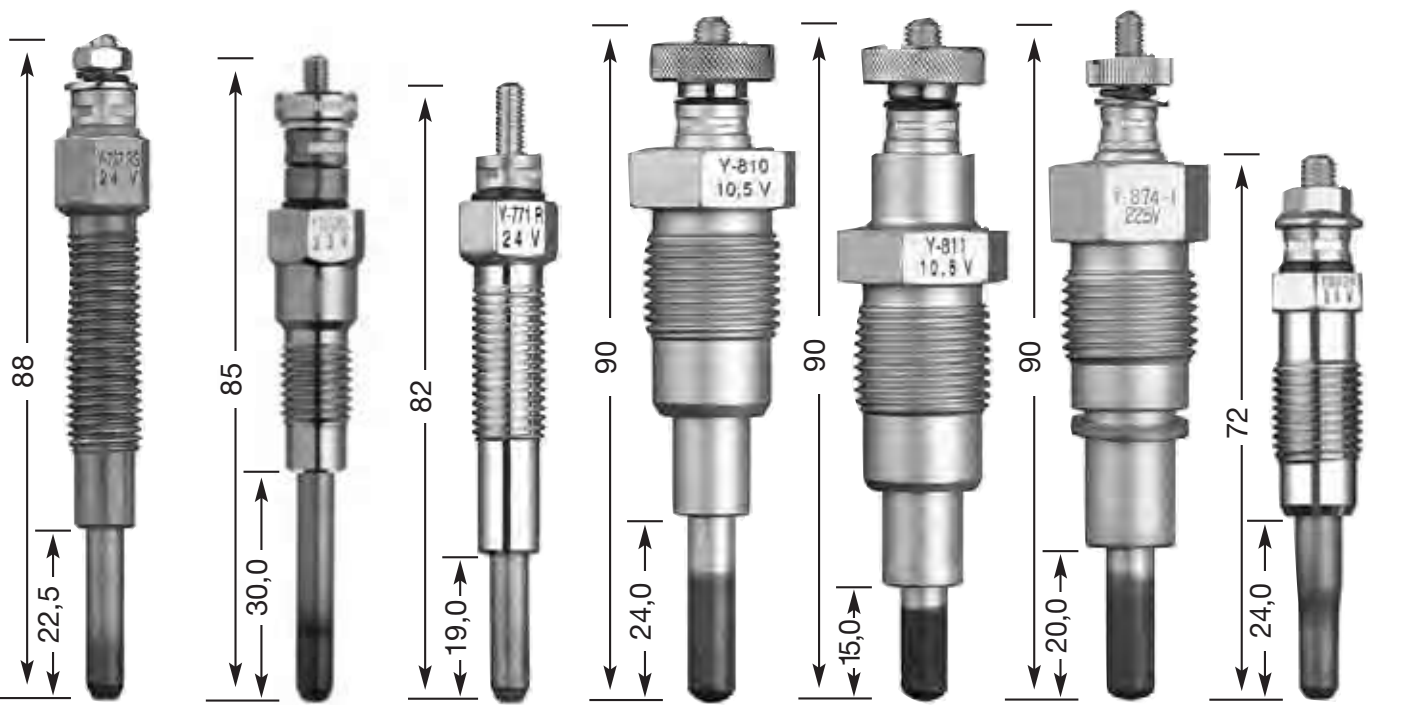
Y-747 U
M 10 x 1
10 Hex
11 V
DP 26

Y-748 U
M 10 x 1
10 Hex
11 V
DP 14

Y-749 J
M 10 x 1.0
10 Hex
11 V

Y-752 M
M 12 x 1.25
12 Hex
23 V

Y-755 RS
M 10 x 1.25
12 Hex
24 V



Y-757 RS
M 10 x 1.25
12 Hex
24 V

Y-766 MS
M 10 x 1.25
12 Hex
23 V

Y-771 R
M 10 x 1.25
12 Hex
24 V

Y-810
M 18 x 1.5
20.6 Hex
10,5 V

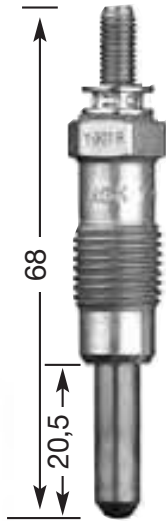
Y-811
M 18 x 1.5
20.6 Hex
10,5 V

Y-874-1
M 18 x 1.5
19 Hex
22,5 V

Y-902 R
M 12 x 1.25
12 Hex
11 V



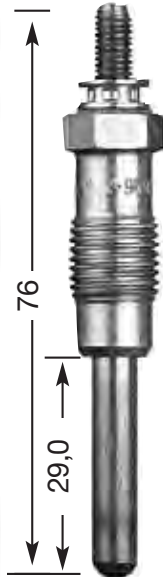
Y-904 M1
M 12 x 1.25
12 Hex
11 V



Y-907 R
M 12 x 1.25
12 Hex
11,5 V



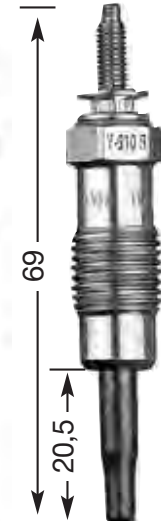
Y-908 R
M 12 x 1.25
12 Hex
11 V



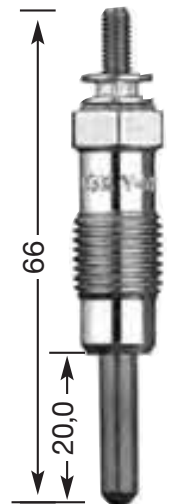
Y-909 R
M 12 x 1.25
12 Hex
11 V



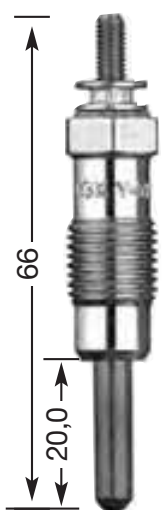
Y-910 J
M 12 x 1.25
12 Hex
11,5 V
DP 3



Y-910 R
M 12 x 1.25
12 Hex
11,5 V



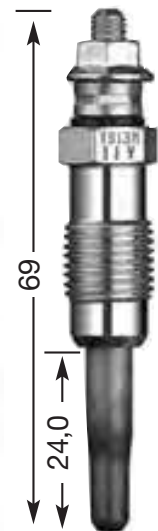
Y-911 J
M 12 x 1.25
12 Hex
11 V
DP 33



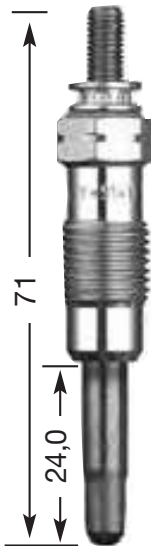
Y-911 R
M 12 x 1.25
12 Hex
11 V



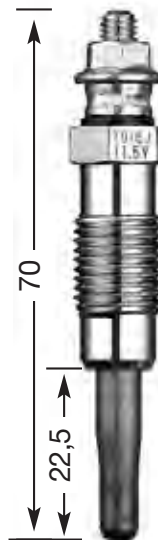
Y-913 J
M 12 x 1.25
12 Hex
11 V
DP 15



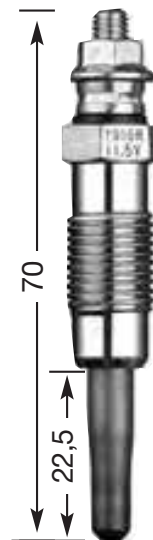
Y-913 M
M 12 x 1.25
12 Hex
11 V



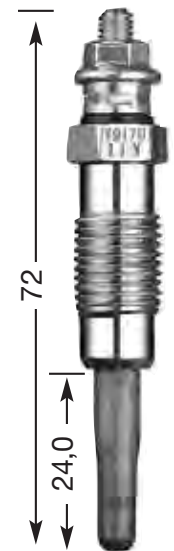
Y-914 U
M 12 x 1.25
12 Hex
11 V
25



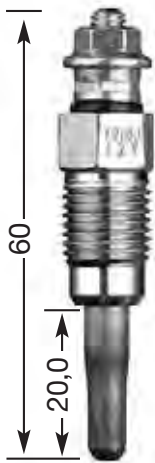
Y-916 J
M 12 x 1.25
12 Hex
11,5 V
DP 6



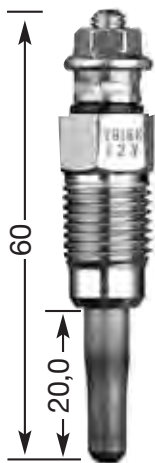
Y-916 R
M 12 x 1.25
12 Hex
11,5 V



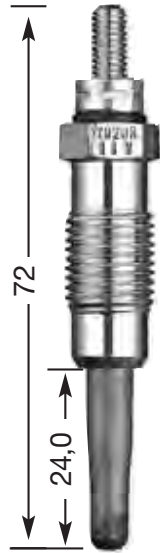
Y-917 U
M 12 x 1.25
12 Hex
11 V



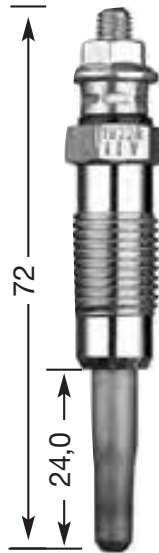
Y-918 J
M 12 x 1.25
12 Hex
12 V
DP 2



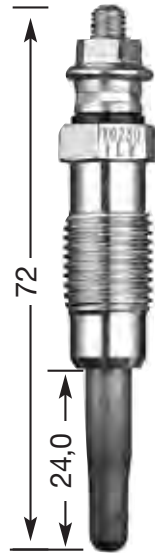
Y-918 R
M 12 x 1.25
12 Hex
12 V



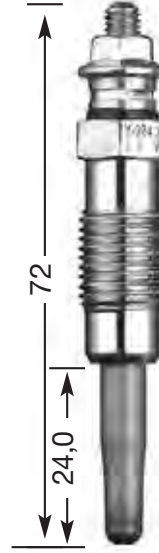
Y-920 R
M 12 x 1.25
12 Hex
11 V



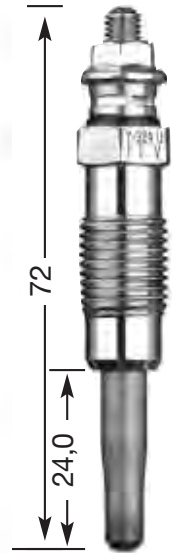
Y-922 R
M 12 x 1.25
12 Hex
11 V



Y-923 U
M 12 x 1.25
12 Hex
11 V



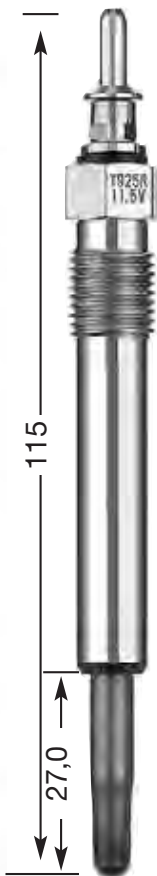
Y-924 J
M 12 x 1.25
12 Hex
11 V
DP 1



Y-924 U
M 12 x 1.25
12 Hex
11 V



Y-925 J
M 12 x 1.25
12 Hex
11,5 V
DP 16



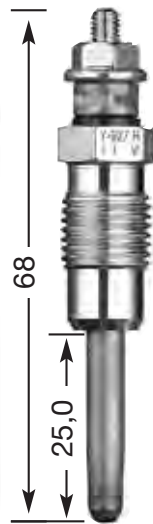
Y-925 R
M 12 x 1.25
12 Hex
11,5 V



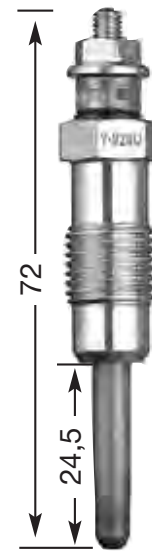
Y-926 U
M 12 x 1.25
12 Hex
11 V



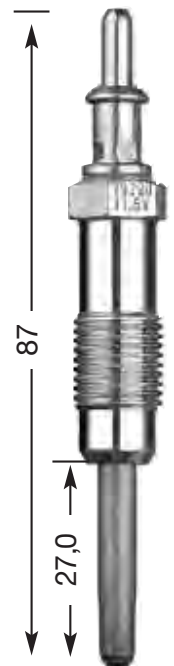
Y-927 J
M 12 x 1.25
12 Hex
11 V
DP 19



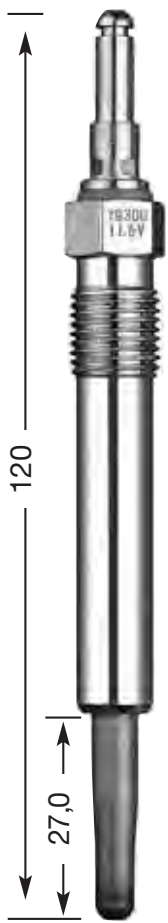
Y-927 R
M 12 x 1.25
12 Hex
11 V



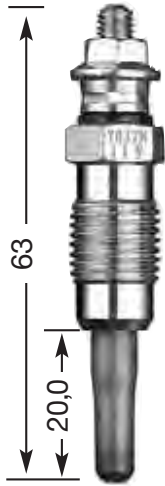
Y-928 U
M 12 x 1.25
12 Hex
11 V
DP 29



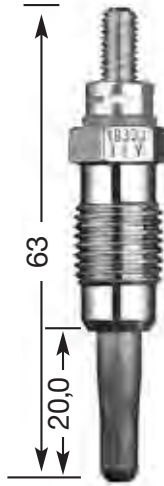
Y-929 U
M 12 x 1.25
12 Hex
11,5 V
DP 41



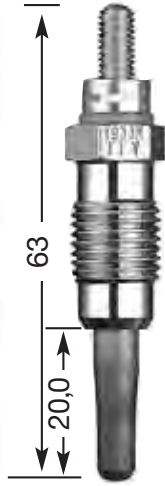
Y-930 U
M 12 x 1.25
12 Hex
11,5 V
DP 30



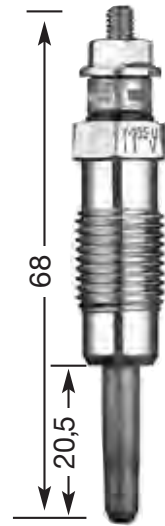
Y-932 R
M 12 x 1.25
12 Hex
11 V



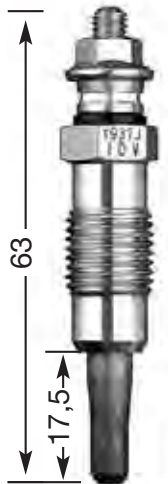
Y-933 J
M 12 x 1.25
12 Hex
11 V
DP 25



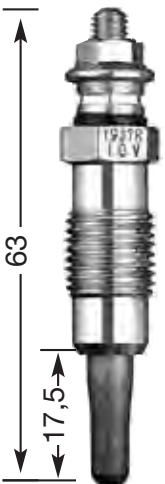
Y-933 R
M 12 x 1.25
12 Hex
11 V



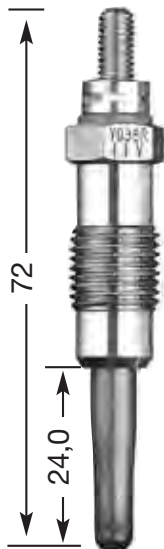
Y-935 U
M 12 x 1.25
12 Hex
11 V
DP 23



Y-937 J
M 12 x 1.25
12 Hex
10 V
DP 5



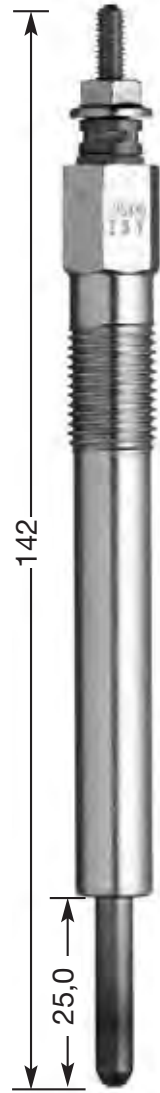
Y-937 R
M 12 x 1.25
12 Hex
10 V



Y-938 R
M 12 x 1.25
12 Hex
11 V



Y-939 J
M 12 x 1.25
12 Hex
11 V
DP 43



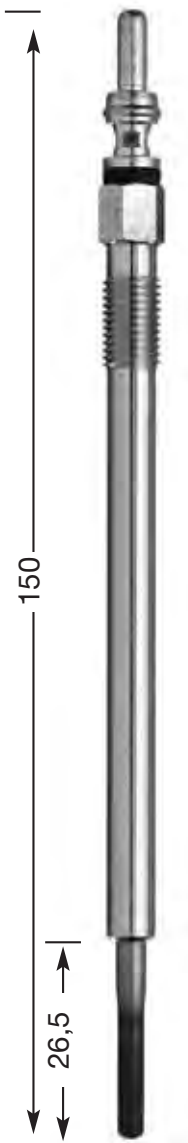
Y-954 M1
M 12 x 1.25
12 Hex
23 V



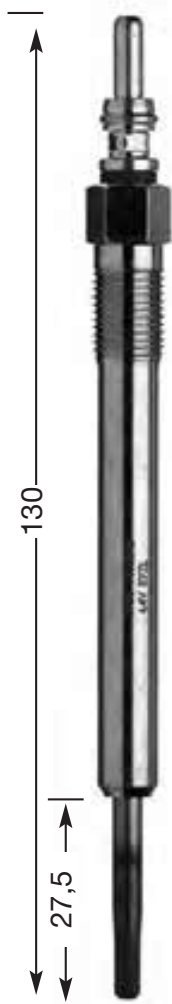
Y-955 RS
M 12 x 1.25
14 Hex
24 V



Y-971 M
M 12 x 1.25
12 Hex
23 V



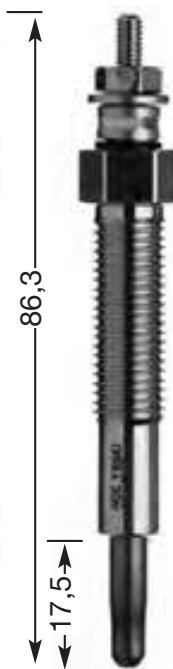
Y-8002 AS
M 8 x 1.0
8 Hex
4,4 V
DP 51



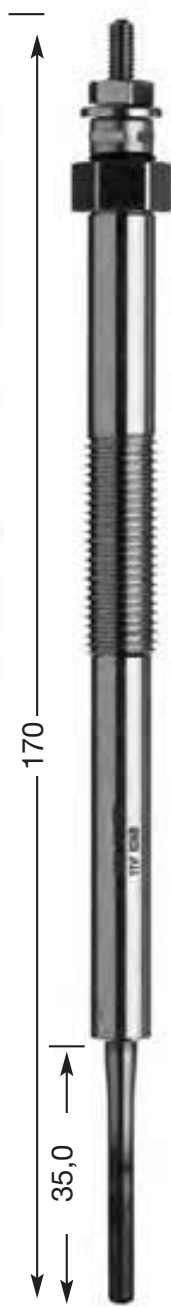
Y1002 AS
M 10 x 1.0
10 Hex
4,4 V
DP 57



Y1005 J
M 10 x 1.0
10 Hex
11 V
DP 56



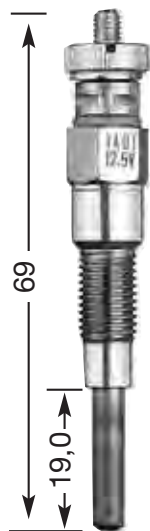
Y1006 J
M 12 x 1.25
12 Hex
11 V



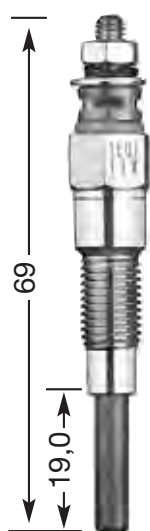
Y1007 J
M 12 x 1.25
12 Hex
11 V
DP 59



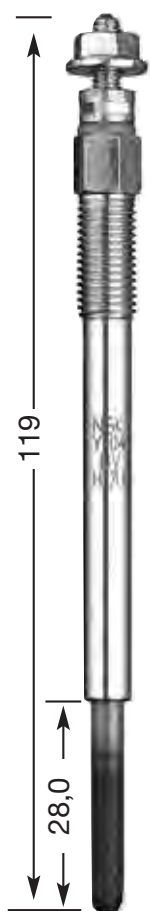
Y8001 AS
M 8 x 1.0
8 Hex
5 V
DP 58



YA 01
M 8 x 1.0
10 Hex
12,5 V



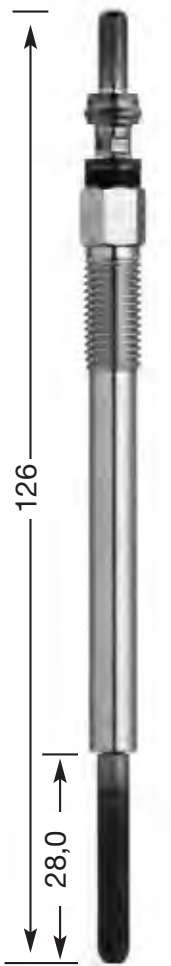
YE 01
M 8 x 1.0
10 Hex
11 V



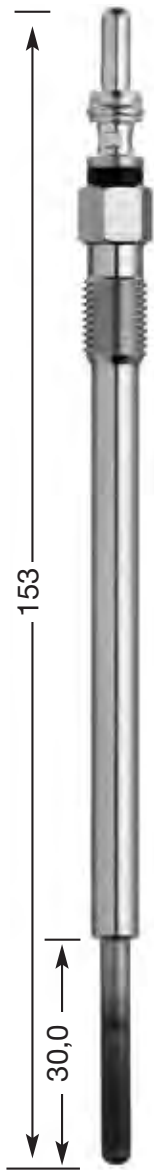
YE 04
M 8 x 1.0
8 Hex
11 V
DP 40



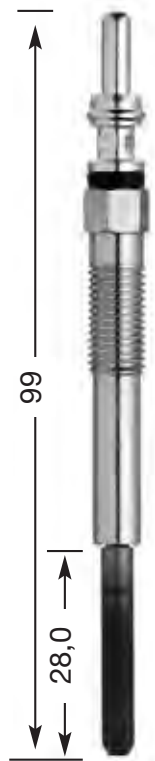
Y8003 J
M 8 x 1.0
8 Hex
11 V
DP 62



YE 05
M 8 x 1.0
8 Hex
11 V



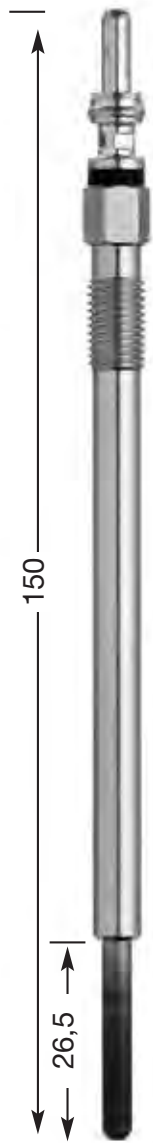
YE 07
M 9 x 1.0
9 Hex
11 V



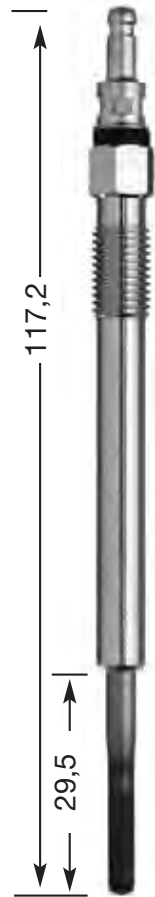
YE 08
M 8 x 1.0
8 Hex
11 V



YE 12
M 8 x 1.0
8 Hex
11 V



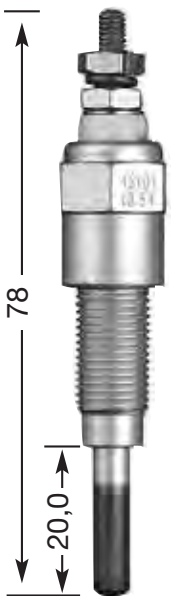
YE 13
M 8 x 1.0
8 Hex
11,5 V



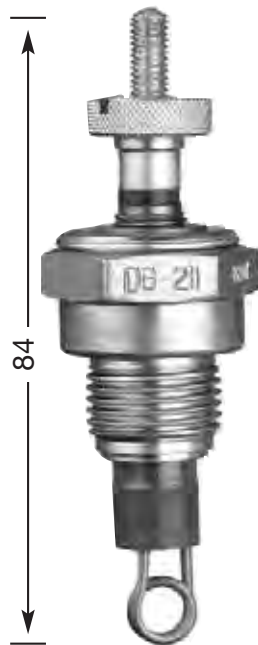
YE 14
M 8 x 1.0
8 Hex
4,4 V
DP 48



YE 52
M 10 x 1.0
10 Hex
23 V



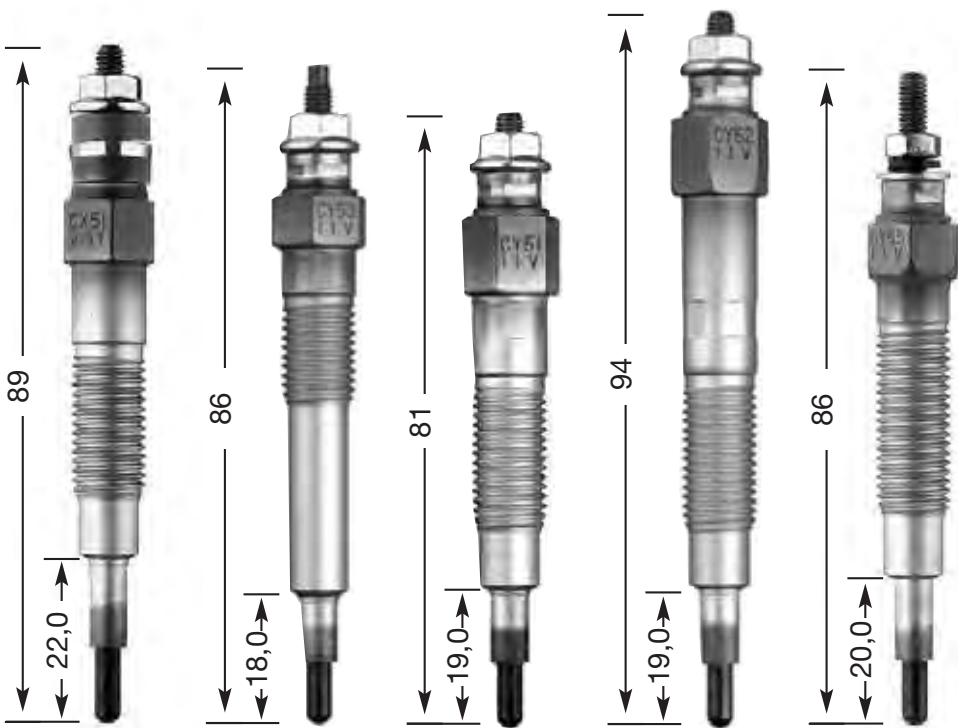
YS 101
M 10 x 1.0
14 Hex
10,5 V



DG-211
M 18 x 1.5
25 Hex



DG-237 †
M 18 x 1.5
21 Hex
0,9 V



CX 51
M 10 x 1.25
10 Hex
6,5 V

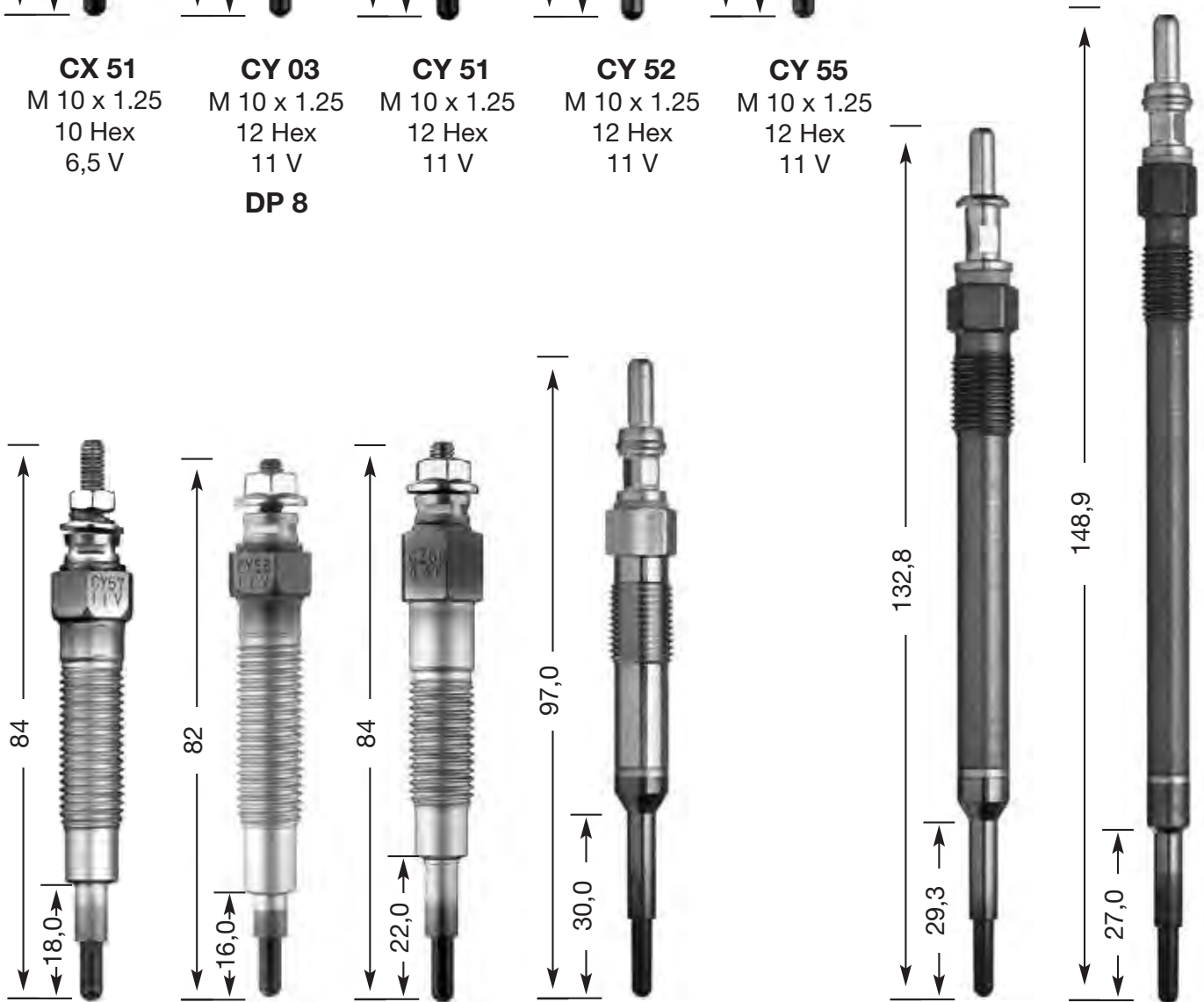
CY 03
M 10 x 1.25
12 Hex
11 V

CY 51
M 10 x 1.25
12 Hex
11 V

CY 52
M 10 x 1.25
12 Hex
11 V

CY 55
M 10 x 1.25
12 Hex
11 V

DP 8



CY 57
M 10 x 1.25
12 Hex
11 V

CY 58
M 10 x 1.25
12 Hex
11 V

CZ 51
M 10 x 1.25
12 Hex
6,5 V

CZ 104
M 10 x 1.0
10 Hex
7 V

CZ 106
M 10 x 1.0
10 Hex
7 V

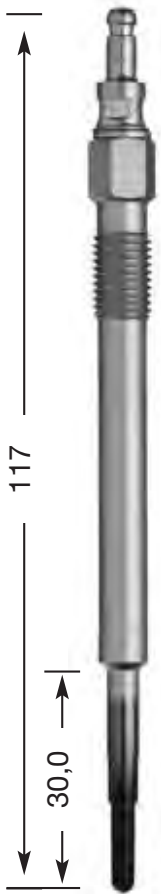
CZ 303
M 8 x 1.0
8 Hex
7 V

DP 21

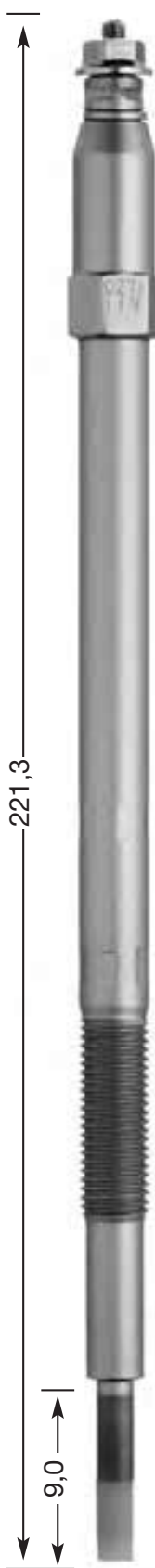
DP 52

DP 53

DP 54



CZ 304
M 8 x 1.0
8 Hex
7 V
DP 55



CZ 71
M 10 x 1.25
12 Hex
11 V

D

Diese Anwendungsliste dient nur der Typenauswahl. Mit Veröffentlichung dieser Ausgabe verlieren alle vorhergehenden Anwendungslisten ihre Gültigkeit. Ein Rechtsanspruch kann aus dem Inhalt nicht begründet werden. Empfehlungen gemäß der FAA-Richtlinien für Luftfahrttriebwerke sind in dieser Ausgabe nicht enthalten.

Die im Katalog aufgeführten Zündkerzen, Glühkerzen, Stecker können in den Motoren entsprechend unserer Katalogempfehlung verwendet werden. Erkennbarer Irrtum sowie offensichtliche Druckfehler unterliegen der Sorgfaltspflicht des Anwenders. Für die Fehlerfreiheit und die zugesagten Eigenschaften leistet NGK Gewähr entsprechend dem jeweiligen Stand der Technik. Grundvoraussetzung dafür ist die sachgemäße Handhabung der NGK-Produkte. Die Gewährleistungspflicht für Materialfehler oder mangelhafte Ausführung beträgt 24 Monate ab Kaufdatum, sofern die vom Fahrzeughersteller vorgeschriebenen Wechselintervalle nicht betroffen sind. Ausgenommen davon ist der normale Verschleiß sowie jeglicher Racingeinsatz.

F

Ce catalogue doit être utilisé en tant que manuel de référence. Des bougies d'allumage plus froides ou plus chaudes devront être utilisées selon le style de conduite et l'usure du moteur. La dernière version du guide NGK doit être consultée à tout moment, étant donné qu'elle contient les plus récentes caractéristiques de bougies et de moteurs. Ce catalogue ne concerne pas les moteurs qui équipent les avions.

Les bougies d'allumage, bougies de préchauffage, embouts, mentionnés dans notre catalogue peuvent être utilisés dans les moteurs selon notre recommandation. Des erreurs reconnaissables, ainsi que des erreurs évidentes d'impression sont sous la propre responsabilité de l'utilisateur. NGK se porte garant quant au soin dans l'exécution ainsi que pour les qualités effectives correspondant à l'état respectif de la technique. La condition de base requise est une manipulation objective et correcte des produits NGK. Le délai de la garantie pour les défauts d'usinage ou d'usinage imparfait est de 24 mois à partir de la date d'achat, pour autant que les intervalles de services prescrits par le fabricant d'automobile ne soient pas mis en cause. Est également exclu de la garantie, l'usure normale, ainsi que toute application dans le domaine de la course automobile.

GB

This application list is only valid for type identification. This catalogue supersedes all previous catalogues. We do not accept any responsibility in respect of legal claims arising out of the contents of this list. Spark Plug recommendations regarding FAA guidelines for aeroplane power units are not included in this edition.

The spark plugs, glow plugs, and caps listed in our Catalogue can be used in the engines which we recommend in our catalogue. Recognizable mistakes, such as printing errors are subject to careful scrutiny by the user. NGK safeguards for accuracy and the mentioned characteristics in accordance with the current state of the art technology. Basic condition for this is the proper use of the NGK product. The seller's warranty period for faults in material or unsatisfactory performance is 24 months from the date of purchase, provided the prescribed interval changes from the vehicle manufacturer are adhered to. Excluded from this is normal wear and tear and any form of racing activities.

NL

Deze catalogus geldt alleen voor het uitzoeken van bougieferenties. Bij publicatie van deze uitgave komen alle vorige catalogi te vervallen. We aanvaarden geen enkele verantwoordelijkheid voor juridische claims als gevolg van de inhoud van dit overzicht. Wettige aanspraak volgens FAA richtlijnen voor vliegtuigmotoren is in deze uitgave niet opgenomen.

De bougies, gloeibougies en bougiedoppen die in onze catalogus staan, kunnen in de motoren worden gebruikt die we in onze catalogus aanbevelen. Voor de gevolgen van druk- en zetfouten wordt geen aansprakelijkheid aanvaard. NGK staat garant voor nauwkeurigheid en genoemde karakteristieken overeenkomstig de huidige ultramoderne technologie. Basisvoorwaarde hiervoor is het juiste gebruik van het NGK product. De garantieperiode van de fabrikant voor materiaalfouten of onbevredigde prestaties is 24 maanden vanaf de aankoopdatum, vooropgesteld dat de door de autofabrikant voorgeschreven vervangingsintervallen worden opgevolgd. Uitgezonderd hiervan zijn normale slijtage en elke vorm van raceactiviteiten.

E

Esta lista de aplicaciones es solamente válida para la identificación de los tipos.

Consulte siempre la última lista de aplicaciones.

No nos responsabilizamos de casos de aplicaciones que no estén incluidas en esta lista.

En esta edición no están incluidas las aplicaciones de bujías para motores FAA de aviación.

Las bujías de encendido, calentadores diesel y pipas de bujía que aparecen en nuestro Catálogo pueden utilizarse en aquellos motores que recomendamos en el mismo. Los errores reconocibles, como los de impresión, están sujetos a un reconocimiento exhaustivo por parte del usuario. NGK vela por la precisión y las características mencionadas de acuerdo con la tecnología de última generación. Una condición básica para ello es la correcta utilización del producto NGK. El período de garantía del vendedor en relación con defectos de material o rendimiento insatisfactorio es de 24 meses a partir de la fecha de compra, siempre y cuando se observen los cambios de intervalo prescritos por parte del fabricante del vehículo. Quedan excluidos de este punto el desgaste normal y cualquier forma de actividades deportivas.

I

Questo catalogo deve essere utilizzato come indicazione generica. Differenti condizioni di guida possono richiedere candele più fredde.

Questa edizione annulla quelle precedenti.

Non si assume alcuna responsabilità causata o derivata dal presente catalogo.

Le applicazioni di questo catalogo non devono essere riferite a motori installati su velivoli.

Le candele d'accensione ed i relativi cappucci riportati nel presente catalogo possono essere installati esclusivamente sui motori indicati.

Eventuali errori evidenti e non previsti, come quelli di stampa, sono soggetti allo scrutinio attento dell'utilizzatore. NGK è garante dell'accuratezza e delle caratteristiche riportate sulla base del proprio know-how tecnologico; si raccomanda all'utilizzatore di attenersi alle informazioni tecniche presenti nel catalogo. Il periodo di garanzia per eventuali difetti o performance insoddisfacente è di 24 mesi dall'acquisto, fermo restando che debbano essere rispettati gli intervalli di sostituzione previsti dalla casa motociclistica; la garanzia non copre l'usura normale del prodotto, così come - l'utilizzo dello stesso per attività racing.

P

Esta lista de aplicações é válida apenas para a identificação de tipos.

Este catálogo substitui todos os anteriores catálogos.

Não nos responsabilizamos pelos casos de aplicações que não estejam contidos nesta lista.

Nesta edição não estão incluídas as aplicações de velas de ignição para motores FAA de aviação.

As velas de ignição, velas de resistência eléctrica, e cachimbos apresentados no nosso Catálogo podem ser utilizados nos motores recomendados no próprio documento. Erros reconhecíveis, como gralhas, deverão estar sujeitos a cuidadoso escrutínio pelo utilizador. NGK garante a exactidão e as características mencionadas de acordo com a actual tecnologia de ponta. Uma condição básica para isso é a utilização correcta dos produtos NGK. O período de garantia do vendedor para defeitos no material ou performance insatisfatória é de 24 meses a contar da data de venda, sempre que se tenham respeitado os intervalos de mudança prescritos pelo fabricante do veículo. Desta garantia encontra-se excluído o desgaste normal do produto e qualquer forma de actividade competitiva.

DK

Denne anvendelsesliste kan kun bruges til type-identifikation.

Kun denne anvendelsesliste er gældende.

Der kan ikke gøres juridiske krav gældende på baggrund af denne liste.

Anbefalinger af tændrør til flymotorer i henhold til FAA retningslinier er ikke indeholdt i denne udgave.

De tændrør, gløderør og tændrørshætter, der er anført i vort katalog, kan monteres i de motorer, som anbefales i kataloget. Tydelige fejl som f.eks. trykfejl bør nøje undersøges af brugeren. NGK garanterer for nøjagtighed, og at de nævnte egenskaber er i overensstemmelse med den nyeste, teknologiske udvikling. Den grundlæggende forudsætning herfor er korrekt brug af NGK's produkter. Garantien for fejl i materialer eller for utilfredstillende udførelse gælder i 24 måneder fra købsdato, forudsat at producentens foreskrevne udskiftningsintervaller er overholdt. Undtaget er normal slitage og enhver form for racing aktiviteter.

N

Opplysningene i katalogen kan bare brukes til typeidentifikasjon.

Denne katalogen erstatter alle tidligere utgaver. Innholdet i denne listen er ikke juridisk bindende. Tennplugganbefalinger i forbindelse med FAA-retningslinjer for flymotorer er ikke tatt med i denne utgaven.

De tennplugger, glødeplugger og pluggetter som vises i katalogen, kan benyttes i motorer i henhold til de anbefalinger som gis i katalogen. Gjenkjennelige feil, slik som åpenbare trykkfeil, er underlagt brukerens undersøkelsesplikt. NGK garanterer for feilfrihet og de egenskaper som beskrives i henhold til gjeldende teknologisk standard. Forutsetningen for dette er at NGK produktet benyttes på en korrekt måte. Garantiperioden for materialfeil eller feilkonstruksjon løper i 24 måneder fra kjøpsdato, så lenge dette ikke kommer i konflikt med bytteintervallene som kjøretøysprodusenten opererer med. Unntatt fra dette er normal slitasje så vel som racingbruk.

EST

Käesolev kataloog on ette nähtud ainult künla tüübi määramiseks. Kataloogis antud künalde sobivused ei ole siduvad / kohustuslikud. Samas ei vastuta tootja võimalike kahjude eest juhul, kui ei ole arvestatud käesoleva kataloogi soovitusi.

Kataloogis antud soovitused ei kehti lennukitele paigaltatud, FAA poolt heaks kiidetud mootoritele.

Käesolevast kataloogist leiate süüteküünalde, eelsüüteküünalde ja künlapiipude sobivuse, mis on ranges kooskõlas vastava mootori tootja nõuetega. Kuna NGK on paljudele suurtele autotootjatele süüteküünalde esmavalmistaja on tagatud toote kõrge kvaliteet ja valmistamise täpsus. Müüja poolne garantiiperiood materjalivigade või mitterahuldava töötamise osas on 24 kuud toote ostmise hetkest, eeldusel et täpselt on järgitud tootjapoolset süüteküünla soovitustabelit ja vahetusintervalli. Arusaadavalt ei kuulu garantii alla süüteküünla normaalne kulumine, mis on otseses seoses sõiduki kasutamise aktiivsusega.

FIN

Tämän luettelon suositukset koskevat vain tyypiltään tunnistettavia moottoreita.

Tämä luettelo kumoaa ja korvaa kaikki aikaisemmat luettelot.

Emme vastaa minkäänlaisista tämän luettelon julkaisemisesta johtuvista korvausvaatimuksista. Tässä luettelossa olevat sytytystulppasuositukset eivät koske lentokoneisiin asennettuja FAA:n hyväksymiä lentokonemoottoreita.

Luettelossa mainittuja sytytystulppia, hehkutulppia ja tulpan liittimiä voidaan käyttää vain moottoreissa, joita luettelon suositukset koskevat. Luettelon käyttäjän tulee noudattaa huolellisuutta ja kiinnittää huomiota havaittavissa oleviin, mahdollisiin virheisiin kuten painovirheisiin. NGK takaa tarkkuuden ja mainittujen ominaisuuksien yhdenmukaisuuden nykyisen, ajanmukaisen tuotantoteknologian mahdollistamalla tavalla. Perusedellytyksenä tälle on NGK-tuotteen oikea käyttö. Valmistajan takuu-aika tuotteen materiaali- ja toimintavirheille on 24 kuukautta tuotteen ostopäivästä lukien. Takuun edellytyksenä on, että noudatetaan ajoneuvon valmistajan määrittelemää tuotteen vaihtoväliä. Takuu ei korvaa normaalista kulumisesta eikä mistään kilpailukäytöstä johtuvaa vauriota.

CZ

Aplikační tabulka slouží pouze pro výběr svíčky Zveřejněním tohoto vydání ztrácí dříve vydané aplikační tabulky platnost

Na údaje obsažené v katalogu nelze uplatňovat právní nárok

V tomto vydání nejsou obsaženy doporučení podle směrnic FAA pro letecké pohony

Zapalovací, žhavicí svíčky a svíčkové fajfky uvedené v našem katalogu doporučujeme použít výhradně pro motory uvedené v katalogu. NGK nenese zodpovědnost za rozpoznatelné chyby, jako například tiskové chyby. Za bezchybnost a příslibené vlastnosti ručí NGK v souladu se stávajícím stavem techniky. Základním předpokladem pro toto je odborné zacházení s produkty NGK. Záruka na vady materiálu, či nedostatečný výkon je 24 měsíců od data prodeje, pokud byl dodržen interval výměny předepsaný výrobcem vozidla. Záruka se nevztahuje na vady vzniklé běžným použitím a na jakékoliv užití při sportovních aktivitách.

PL

Lista zastosowań służy wyłącznie wyborowi typów. Przez publikację niniejszego wydania wszystkie uprzednie listy zastosowań tracą ważność. Treść nie jest podstawą jakichkolwiek roszczeń prawnych. Niniejsze wydanie nie zawiera poleceń dla lotniczych zespołów napędowych według wytycznych FAA. Nie podlega gwarancji przy normalnym zużyciu lub wykorzystywaniu w sporcie.

Świece zapłonowe, świece żarowe, końcówki przewodów zapłonowych mogą być zastosowane zgodnie z przyporządkowaniem w naszym katalogu. Widoczne pomyłki i błędy w druku podlegają szczególnej uwadze użytkowników. NGK gwarantuje bezbłądność oraz właściwości produktów odpowiadające obecnemu poziomowi techniki. Gwarancja obowiązuje tylko w przypadku prawidłowej eksploatacji produktów NGK. Gwarancja na błędy materiałowe wynosi 24 miesiące od dnia zakupu, jeżeli określone przez producenta pojazdu okresy wymiany nie zostały przekroczone. Wyłączone z tego są: normalne zużycie oraz produkty eksploatowane w sporcie motorowym.

H

Ez a katalógus csak a típusok kiválasztására szolgál. Megjelenésével minden korábbi kiadás érvényét veszti. Tartalma nem ad alapot jogigény benyújtására. Nem tartalmazza a repülőgépek hajtóművekre vonatkozó FAA szerinti ajánlásokat. Fentiek alól kivételt képez a természetes elhasználódás, illetve a sportcélú felhasználás esete.

A katalógusunkban felsorolt gyújtógyertyák, izzítógyertyák és gyertyapipák csak a katalógusban ajánlott motorokhoz használhatók. Észlelhető eltérések, úgymint nyomtatási hibák esetén a felhasználó kötelessége körültekintően eljárni. Az NGK garantálja a termék minőségét és az említett jellemzőket a műszaki tudományok jelenlegi állása szerint. Ennek alapvető feltétele az NGK termék megfelelő használata. A garancia anyag-, vagy gyártási hibára vonatkozóan 24 hónap az eladástól számítva, feltételezve a járműgyártó által előírt csereintervallum betartását. A garancia nem érvényes normál elhasználódásra és bárminemű versenyzés esetén.

RUS

Данный перечень спецификаций предназначен только для выбора типа свечей.

С опубликованием данного издания все предшествующие перечни спецификаций теряют силу. Содержание списка не может послужить основой для возникновения правопритязания.

Рекомендации для авиационных двигателей согласно директивам FAA в данное издание не включены.

Свечи зажигания, свечи накаливания и наконечники, приведенные в каталоге, могут быть установлены на конкретные двигатели в соответствии с рекомендациями в каталоге. Видимые ошибки и очевидные описки подлежат проверки со стороны пользователей. Отсутствие брака и правильность параметров продукции компания NGK гарантирует в соответствии с развитием техники. Гарантия действует только при надлежащей эксплуатации продукции компании NGK. Гарантия на отсутствие заводского брака и на качество используемых материалов действует 24 месяца с момента покупки товара, если иное не предписано производителем автомобиля. Исключение составляет нормальный износ а также использования продукции в гоночных двигателях. Автомобили производителей АвтоВАЗ обозначены VAZ, ГАЗ обозначены GAZ, *() UAZ и Москвич MOSKWICZ. Не используйте для подбора свечей зажигания/накаливания обозначения LADA, VOLGA. Эти обозначения действуют для немецкого рынка.

GR

Ατός ο κατάλογος εφαρμογών ισχύει μόνο για αναγνώριση τύπου.

Αυτός ο κατάλογος αντικαθιστά όλους τους προηγούμενους καταλόγους.

Δεν φέρουμε καμία ευθύνη σε θέματα εγγυήσεων που αφορούν εφαρμογές που δεν αναφέρονται στον κατάλογο εφαρμογών.

Μπουζί για αεροπορικές εφαρμογές δεν περιέχονται σ'αυτόν τον κατάλογο εφαρμογών.

Τα γπουζί, οι προθερμάνσεις και τα καλύμματα μπουζί που περιέχονται στον κατάλογο μπορούν να χρησιμοποιηθούν στους κινητήρες που προτείνονται στον κατάλογο. Τα αναγνωρίσιμα λάθη, όπως τα λάθη εκτύπωσης πρέπει να απομονώνονται από τον χρήστη. Η NGK παρακολουθεί την ακρίβεια και τα αναφερόμενα χαρακτηριστικά σύμφωνα με τη διαθέσιμη τεχνολογία. Βασική συνθήκη για αυτό είναι η κατάλληλη χρήση του προϊόντος NGK. Η περίοδος εγγύησης για προβλήματα στο υλικό ή για μειωμένη απόδοση είναι 24 μήνες από την ημερομηνία αγοράς, με την προϋπόθεση ότι τηρούνται τα διαστήματα αντικατάστασης που είναι καθορισμένα από τον κατασκευαστή τον οχήματος. Εξαιρούνται από αυτό η φυσιολογική φθορά και οποιαδήποτε μορφή αγωνιστικών δραστηριοτήτων.

TR

Bu liste sadece tiplerin belirlenmesinde kullanılır.

Bu baskının yayınlanmasıyla önceden yayınlanan tüm listelerin hükümleri ortadan kalkmış olur.

İçerikten dolayı hiçbir yasal hak talep edilemez.

Havacılıkta kullanılan motorlarla ilgili FAA'nın talimatları doğrultusundaki tavsiyeler bu baskıda mevcut değildir.

Katalogda belirtilen bujiler, kızdırma bujileri ve bağlantı elemanları katalog tavsiyeleri doğrultusunda motorlarda kullanılabilir. Yanlış anlamalardan ve baskıdan kaynaklanan hatalarda sorumluluk tamamen uygulayıcıya aittir. Ürünün hatasız ve belirtilen özelliklere sahip oluşuyla ilgili olarak NGK, içerisinde bulunan teknolojik gelişmelerin güncelliğine bağlı kalmak kaydıyla, sorumluluk taşır. Bunun geçerliliği için temel koşul NGK ürününün doğru uygulanmış olmasıdır. Malzeme hatası yada hatalı ürün kapsamındaki garanti süresi, otomobil üreticisinin ön gördüğü periyodik değiştirme süresi aşılmadığı taktirde, satınalma tarihinden itibaren 24 aydır. Doğal aşınmaya bağlı eskime ve her türlü modifikasyon uygulaması (Racing, vb.) garanti kapsamının dışındadır.

S

Denna lista är endast avsedd för att välja rätt typ.

I och med att denna upplaga publiceras blir alla tidigare användningslistor ogiltiga. Inga rättsanspråk på grund av innehållet kan ställas.

Denna upplaga innehåller inga rekommendationer i enlighet med FAA-riktlinjerna för drivmekanismer i flygplan.

Tändstift, glödstift och stickkontakter i denna katalog kan användas i motorer enligt rekommendation i katalogen. Det är användarens ansvar att åtgärda upptäckta fel och uppenbara tryckfel. NGK garanterar för felfrihet och utlovade egenskaper motsvarande respektive teknisk standard. Grundförutsättning därför är att NGK-produkterna hanteras på rätt sätt. Garantitiden för materialfel och bristande utförande är 24 månader från inköpsdatum, såvida de av fordonstillverkaren föreskrivna intervaller för byte inte påverkas. Garantin gäller inte för normalt slitage och vid användning för all sorts racerkörning.



A

(D) Mäher

(GB) Mower

(F) Tondeuse

(NL) Maaier

(E) Segadora

(P) Cortador de relva

(I) Tosaerba

(DK) Plæneklipper

(N) Gressklipper

(FIN) Ruohonleikkuri

(EST) Muruniiduk

(CZ) Sekačka

(PL) Kosiarka

(RUS) Косилка

(H) fűnyíró

(GR) Χορτοκοπτικό

(TR) Çim Bıçme Makinesi

(S) Gräsklippare



B

(D) Freischneider

(GB) Brushcutter

(F) Débroussaillouse

(NL) Bosmaaier

(E) Desbrozadora

(P) Máquina corta-mato

(I) Decespugliatore

(DK) motor-le

(N) Kantklipper

(FIN) Siimaleikkuri

(EST) Võsalõikur

(CZ) Křovinořez

(PL) Kosa (podkaszarka)

(RUS) Кусторез

(H) fűkasza

(GR) Περιστροφικός εκθαμνωτής

(TR) Akülü Çim Bıçme Makinesi

(S) Trimmer/Röjsåg



C

(D) Kettensäge

(GB) Chain Saw

(F) Tronçonneuse

(NL) Kettingzaag

(E) Sierra de cadena

(P) Serra de corrente

(I) Seg a catena

(DK) kædesav

(N) Motorsag

(FIN) Moottorisaha

(EST) Mootorsaag

(CZ) Řetězová pila

(PL) Piła łańcuchowa

(RUS) Цепная пила

(H) láncfűrész

(GR) Αλυσοπρίοιο

(TR) Elektrikli Testere

(S) Kedjesåg



D

(D) Generator

(GB) Generator

(F) Générateur

(NL) Generator

(E) Generador

(P) Gerador

(I) Generatore

(DK) generator

(N) Generator

(FIN) Generaattori

(EST) Generaator

(CZ) Generátor

(PL) Generator

(RUS) Генератор

(H) generátor

(GR) Γεννήτρια

(TR) Jeneratör

(S) Elverk/Generator



E

(D) Arbeitsgerät

(GB) Various Tool

(F) Motoculture

(NL) Werktuig

(E) Instrumento de trabajo

(P) Ferramenta de trabalho

(I) Attrezzi da lavoro

(DK) multimaskine

(N) Arbeidsredskap

(FIN) Työkalu

(EST) Tööriist

(CZ) Pracovní stroj

(PL) Narzędzie robocze

(RUS) Рабочий инструмент

(H) rotációs kapa

(GR) Όργανο εργασίας

(TR) Çalışma Ekipmanı

(S) Jordbruksmaskiner

TOOLS



Type-No.

Stock-No.

Quick-No.

AGRIA

100 R	E	0,7	BPR6ES	7822	
300	A	0,5	B6HS-5	6154	
300 Rotax	B	0,5	AB-6	2910	
400 E (B&S 5HP)	E	0,7	BR2-LM	5798	310
400 E (B&S PB190)	E	0,7	BKR5ES	2460	
400 K	E	0,7	BR2-LM	5798	310
400 P	E	0,7	BPR6ES	7822	
400 Quickly	A	0,6	B4-LM	3410	301
500	E	0,7	CMR6A	1223	
900 / S	E	0,7	BPR6ES	7822	
1000	E	0,7	BPR6ES	7822	
1400	A	0,5	B6HS-5	6154	
1400 140-1	E	0,8	BR6HIX	3419	
1600 Compact	E	0,7	BPR6ES	7822	
1600 Premium (Benzin)	E	0,7	BPR6ES	7822	
2100 14mm	A	0,5	B-4H	4110	
2100 18mm	A	0,6	AB-6	2910	
2500 (Benzin)	E	0,7	BKR5ES	2460	
3100	E	0,7	BPR6ES	7822	
3400	E	0,6	BR6ES	4922	
3400 MAG	B	0,6	B6HS	4510	203
3400 Rotax	B	0,6	B6HS	4510	203
3500	E	0,7	BPR6ES	7822	
3600 / Compact	E	0,6	BR6HS	3922	209
3600 Comfort / Premium	E	0,6	BR6HS	3922	209
3900 (Benzin)	E	0,7	BR6HS	3922	209
4000	A	0,7	BR2-LM	5798	310
4000 S	A	0,5	AB-6	2910	
4500 65 cm / 71 cm	A	0,7	BPR5ES	7422	
4500 80 cm / 85 cm	A	0,7	BKR5ES	2460	
5100	A	0,7	BPR6ES	7822	
5100 (Kawasaki)	B	0,5	BMR6A	7421	307
5200 (B&S)	B	0,5	BR2-LM	5798	310
5300 (B&S)	B	0,5	BR2-LM	5798	310
5300 441 (Honda GX160K1QPU)	A	0,7	BPR6ES	7822	
5300 531 (Honda GX200QH4)	A	0,7	BPR6ES	7822	
5300 611 (Robin EX21)	A	0,6	BR6HS	3922	209
5400 (Robin EH17D)	A	0,6	BR6HS	3922	209
5400 (Robin EH25D)	A	0,7	BR6HS	3922	209
5400 Rotax	B	0,5	AB-6	2910	
5500 Compact	E	0,7	BR6HS	3922	209
5500 Comfort	E	0,6	BR6ES	4922	
5500 Premium (Robin EH25D)	E	0,7	BR6HS	3922	209
5500 Premium (Robin EH34D)	E	0,6	BR6ES	4922	
5500 Rotax 2takt	B	0,6	B6HS	4510	203
5500 Rotax 4takt	B	0,5	AB-6	2910	
6600 (Benzin)	E	0,7	BKR5ES	2460	
7100 Basic / Compact	E	0,7	BPR6ES	7822	
7100 Comfort / Premium	E	0,7	BPR6ES	7822	
7500 TH 50 / TH 80	E	0,8	BPR6ES	7822	
7500 TH 80-i	E	0,8	BKR7E-E	---	
7500 TH 120	E	0,8	ZGR5A	5839	
8000 53 cm / 58 cm / 64 cm	A	0,8	BPR6ES	7822	

TOOLS



Type-No.

Stock-No.

Quick-No.

AGRIA					
8200 V / V4	A	0,7	BPR6ES	7822	
8200 V6R	A	0,6	BR6HS	3922	209
Mot. B&S	A	0,5	B4-LM	3410	301
Mot. F&S	A	0,5	B7HS	5110	204
Mot. ILO 14 mm (05.1977—>)	A	0,5	B6HS-5	6154	
Mot. ILO 18 mm (—>04.1977)	A	0,5	AB-7	3010	
Mot. Lombardini	A	0,5	B-4H	4110	
Mot. MAG	A	0,5	B-4H	4110	
Mot. NSU	A	0,5	B-4H	4110	
Mot. Renault	A	0,7	BP6HS	4511	
Record	A	0,6	AB-6	2910	
AGROS					
Agros	E	0,7	B5HS	4210	
AGTRONIC					
B&S Engine	D	0,6	BM6A	5921	303
AL-KO					
18	B	0,6	BM6A	5921	303
24	B	0,6	BM6A	5921	303
33	B	0,6	BM6A	5921	303
40	B	0,6	BM6A	5921	303
250	B	0,6	BPM6F	5950	
750 B Tecumseh	E	0,5	BR2-LM	5798	310
Aspera	A	0,5	B4-LM	3410	301
BC 300 Homelite	B	0,6	BPMR6F	1270	
BC 330 T Kawasaki	B	0,6	BM6A	5921	303
BC 400 T Kawasaki	B	0,6	BM6A	5921	303
HS 4300 / 5300	B	0,6	BPMR6F	1270	
KB 3501 / 4001 / 4501 / 5000	C	0,5	BPMR7A	4626	309
LT 250 Homelite	B	0,6	BPMR6F	1270	
Powerline 4700 BR-H (HONDA GCV135)	A	0,7	BPR6ES	7822	
Powerline 5200 BRV-H (HONDA GCV160)	A	0,7	BPR5ES	7422	
Silver 470 BR-H Premium (HONDA GCV135)	A	0,7	BPR6ES	7822	
Silver 520 BRV-H Premium (HONDA GCV160)	A	0,7	BPR5ES	7422	
B&S 4Takt Rasenmäher-Motoren	A	0,5	BR4-LM	4133	
B&S 10.5-13.5PS ohne OHV /Traktor-Motoren	A	0,5	BR2-LM	5798	310
B&S 12.5-17PS OHV /Traktor-Motoren	A	0,7	BKR5ES	2460	
B&S 12.5-20PS mit AVS 1&2Zyl /Traktor-Motoren	A	0,7	BKR5ES	2460	
Honda 4 Takt Rasenmäher-Motoren	A	0,7	BPR5ES	7422	
Tecumseh 11-13PS OHV /Traktor-Motoren	A	0,7	BR7ES	5122	
Tecumseh 4 Takt Rasenmäher-Motoren	A	0,6	BR6S	3522	
ALLEN					
20 SDS	B	0,5	BMR6A	7421	307
215 / 216 / 218 / 218 ILO / 221 / 421	A	0,7	BMR6A	7421	307
BT 19	B	0,7	BPMR6A	6726	308
BT 22	B	0,5	BMR6A	7421	307
Deluxe 22	B	0,5	BMR6A	7421	307

TOOLS



Type-No.

Stock-No.

Quick-No.

ALLEN

Domestic 22	B	0,5	BMR6A	7421	307
HF 108	C	0,6	BMR6A	7421	307
HF 750	C	0,6	BM4A	5628	
HT 230 A	C	0,6	BM7A	6521	
Lawnranger / Parkranger	A	0,7	BMR6A	7421	307
Merlin / Merlin XL	A	0,7	BMR6A	7421	307
Mini 17 / 22	B	0,5	BMR6A	7421	307
Mini 23 / 26	B	0,7	BM7A	6521	
National 68 (B&S) / Greenfield 12	A	0,7	BMR6A	7421	307
National 68 (Kawasaki)	A	0,7	BP4HS	3611	
National 84	A	0,7	B-6L	3212	
Pro 26	B	0,7	BM7A	6521	
Pro 37	B	0,6	B6HS	4510	203
Pro 43	B	0,7	BPMR6A	6726	308
Reciprocator	B	0,5	BMR6A	7421	307
STP 102	C	0,6	BMR6A	7421	307
Super 22	B	0,7	BM7A	6521	
Super 657	B	0,9	BMR6A	7421	307

ALPINA

0-70 / S / -90	C	0,5	BPM7A	7321	305
160 Green / 180 Jolly / 210 Flex	C	0,5	BM7A	6521	
200 Prof	B	0,5	BPMR7A	4626	309
210 Flex	B	0,5	BM7A	6521	
232 / 238 / 332 / 338	B	0,6	BPM7A	7321	305
238	B	0,5	BPMR7A	4626	309
330 / 380 Mini	C	0,5	BPM7A	7321	305
332	B	0,5	BPMR7A	4626	309
338	B	0,5	BPMR7A	4626	309
432 / 438 MiniProf	C	0,5	BPM7A	7321	305
540 i	B	0,5	BPMR7A	4626	309
540 Isofloat	C	0,5	BPM7A	7321	305
600 i	B	0,5	BPMR7A	4626	309
A 35/ 40 / E	C	0,5	BPM7A	7321	305
Elite Sickle Bar	B	0,7	B6S	3510	302
Forest 120	C	0,5	BPM7A	7321	305
MS 540i / 600i	C	0,7	BPMR7A	4626	309
MS P 34	C	0,7	BPMR7A	4626	309
MS P 400	C	0,7	BPMR7A	4626	309
MS P 450	C	0,7	BPMR7A	4626	309
Prof 34 / 41 / 45 / 55 / 56 / 65	C	0,5	BPM7A	7321	305
Prof 66 / 70 / 90 / 120	C	0,5	BPM7A	7321	305
Prof 200	C	0,5	B6S	3510	302
Prof P34	C	0,5	BPM7A	7321	305
VIP 20	C	0,5	BPMR7A	4626	309
VIP 21 NG	B	0,7	BPMR7A	4626	309
VIP 24	C	0,5	BPMR7A	4626	309
VIP 25 DG	B	0,7	BPMR7A	4626	309
VIP 32	C	0,5	BPMR7A	4626	309
VIP 34 DG / 42 DG	B	0,7	BPMR7A	4626	309
Mot. Aspera	A	0,5	B4-LM	3410	301

TOOLS



Type-No.

Stock-No.

Quick-No.

ARCTIC CAT

AC 750 GT 1.8hp 70ccm 2Stroke	D	0,6	BPR5HS	6222	
AC 1400 G 3.8hp 119ccm 4Stroke	D	0,6	BPR6ES	7822	
AC 1800 GD	D	0,6	BPR6ES	7822	
AC 2200 G	D	0,6	BPR6ES	7822	
AC 2500 G 5.3hp 162ccm 4Stroke	D	0,6	BPR6ES	7822	
AC 2500 GD 5.3hp 162ccm 4Stroke	D	0,6	BPR6ES	7822	
AC 3000 GD2 6.8hp 252ccm 4Stroke	D	0,6	BPR5HS	6222	
AC 4000 G2 9.0hp 272ccm 4Stroke	D	0,6	BPR5ES	7422	
AC 4000 GD2E 9.0hp 272ccm 4Stroke	D	0,6	BPR5ES	7422	
AC 7500 GD2E 14.0hp 419ccm 4Stroke	D	0,5	BR6ES	4922	

AS MOTOR

AS 21 165-2 / 165-3-Kat / AH 4 / AH 6 / AH 9	A	0,5	B6HS-5	6154	
AS 21 H 3 / H 6	A	0,5	B6HS-5	6154	
AS 26 AH 4 / AH 6 / AH 8 / AH 9 / AH 9-3-Kat	A	0,5	B6HS-5	6154	
AS 26 H 4 / H 6 / H 8	A	0,5	B6HS-5	6154	
AS 28 4 Enduro-Kat	A	0,5	B6HS-5	6154	
AS 42 B 6	A	0,5	B6HS-5	6154	
AS 45 B 2-2 / B 3 A / B 4-Kat	A	0,5	B6HS-5	6154	
AS 46 B 1 / B 2	A	0,5	B6HS-5	6154	
AS 53 B 1 / B 1 R / B 3 / B 4-Kat / B 8	A	0,5	B6HS-5	6154	
AS 53 B 5 R / B 5-Kat / B 6 RB-Kat	A	0,5	B6HS-5	6154	
AS 65 2T Enduro-Kat	A	0,5	B6HS-5	6154	
AS 65 4TH DS Enduro (HONDA GSV190)	A	0,7	BPR5ES	7422	
AS 120 A / C / D	A	0,6	B6HS	4510	203
AS 165 A / D / E / F / G	A	0,6	B6HS	4510	203
AS 165 H / I / K / L / M	A	0,6	B6HS	4510	203
AS 165 N	A	0,6	B6HS	4510	203
AS 480 2T-Kat	A	0,5	B6HS	4510	203
AS 480 2T MK-Kat	A	0,5	B6HS-5	6154	
AS 530 2T-Kat	A	0,5	B6HS	4510	203
AS 530 2T MK-Kat	A	0,5	B6HS-5	6154	
AS 530 4T MK (HONDA GSV190)	A	0,7	BPR5ES	7422	
AS 560 KM	A	0,9	BPR6ES	7822	
AS 620 KM	A	0,9	BPR6ES	7822	
S-B 6	E	0,5	B6HS-5	6154	

ASPERA-TECNA

AV 125 / 520 / 600 / 750	A	0,6	BR4-LM	4133	
BV 133 / 150 / 153 / 172 / 173	A	0,6	BR4-LM	4133	
H 30 / HB 30	A	0,6	BR4-LM	4133	
H 35 / HB 35	A	0,6	BR4-LM	4133	
H 7 HS / HBL	A	0,6	BR4-LM	4133	
HBP 40	A	0,6	BR4-LM	4133	
HS / HLB 30	A	0,6	BR4-LM	4133	
LAV 30 / 35 / 40 / 153 / 172	A	0,6	BR4-LM	4133	
MV 100 / 100 S	A	0,6	BR4-LM	4133	

ATCO

B&S engine	A	0,8	BR2-LM	5798	310
JAP engine 14mm	A	0,8	B5HS	4210	
Suffolk engine	A	0,8	B6S	3510	302

TOOLS



Type-No.

Stock-No.

Quick-No.

ATCO

Tecumseh engine	A	0,8	B6S	3510	302
Villiers engine 14mm	A	0,8	B5HS	4210	
Villiers engine 18mm	A	0,8	AB-6	2910	

ATIKA

BAE 30	B	0,6	BPMR7A	4626	309
BKS 38 A / 45	C	0,6	BPMR7A	4626	309
BT 25	B	0,5	BPMR7A	4626	309
ELB 52	E	0,6	BPMR7A	4626	309
GHB 760	E	0,7	BPR6ES	7822	
HB 60	E	0,6	BM6A	5921	303
HB 72	E	0,6	BM7A	6521	

ATLAS

3.0 hp B&S	D	0,6	B2-LM	1147	
5.0 hp B&S	D	0,6	B2-LM	1147	
8.0 hp B&S	D	0,6	B2-LM	1147	

BARRUS

Mot. B&S	A	0,5	B4-LM	3410	301

BLACK & DECKER

BDP 175 / 185 / 285 / 385	B	0,7	BPM6F	5950	
CS 26012 / 31014 / 31016	B	0,7	BPM6F	5950	
GB 155	B	0,7	BPM6F	5950	

BLITZ

27 S / D / T	B	0,6	BPM7A	7321	305
33 S / T	B	0,6	BPM7A	7321	305
40 S / T	B	0,6	BPM7A	7321	305
B 34 / 35 / 38 / 42 / 45	C	0,5	BPMR7A	4626	309
B 50 / 52 / 54 / 55 / 60	C	0,5	BPMR7A	4626	309
B 80 / 100 / 300 / 304	C	0,5	BPMR7A	4626	309
B 400 / 404 / 500 / 502 / 504	C	0,5	BPMR7A	4626	309
B 600 / 701 / 702	C	0,5	BPMR7A	4626	309
B 800 / 802 / 804	C	0,5	BPMR7A	4626	309

BOLENS

3300 / 5500 / 5600 / 5700	C	0,7	B-4L	3112	
Mot. B&S	A	0,5	B4-LM	3410	301
Mot. Products	A	0,5	B6S	3510	302
Mot. Tecumseh	A	0,6	B4	3210	
Swifty 3014	C	0,5	B6S	3510	302
Thrifty 3010	C	0,5	B6S	3510	302

TOOLS



Type-No.

Stock-No.

Quick-No.

BRILL

102/16 B&S OHV	A	0,7	BCPR5ES	6130	
122/20 B&S OHV	A	0,7	BCPR5ES	6130	
Crossover 92/16 H OHV (HONDA GCV530)	A	0,7	BPR5ES	7422	
Crossover 102/16 H OHV (HONDA GCV530)	A	0,7	BPR5ES	7422	
Steelline Plus 46 XL RH (HONDA GCV135)	A	0,7	BPR6ES	7822	
Mot. Aspera	A	0,5	B4-LM	3410	301
Mot. B&S	A	0,5	B4-LM	3410	301
Mot. Honda	A	0,7	BPR5ES	7422	
Mot. ILO	A	0,5	B5HS	4210	
Mot. Tecumseh	A	0,5	B4-LM	3410	301

CASE

Baler 130 / 133 / 135 / 140 / 160 / 177	E	0,6	AB-6	2910	
Baler 200 / 220 / 230	E	0,6	AB-6	2910	
Baler 330 T / 330 W	E	0,6	AB-6	2910	
Baler MT	E	0,6	AB-6	2910	
Baler NAP 2	E	0,6	B6S	3510	302
Baler NAP 3	E	0,6	B6S	3510	302
Baler NC	E	0,6	AB-6	2910	
Baler NCM	E	0,6	AB-6	2910	
Baler NL	E	0,6	AB-6	2910	
Baler NT	E	0,6	AB-6	2910	
Combine 77 Gas	E	0,6	AB-6	2910	
Combine 80 Gas	E	0,6	AB-6	2910	
Combine 88 Gas	E	0,6	AB-6	2910	
Combine 600 Gas Case	E	0,6	AB-6	2910	
Combine 660 Gas Case	E	0,6	AB-6	2910	
Combine 700 Gas Chrysler H225	E	0,6	B6ES	7310	
Combine 800 LPG Case	E	0,5	AB-6	2910	
Combine 900 Gas Chrysler H225	E	0,6	B6ES	7310	
Combine 960 Gas Chrysler H225	E	0,6	B6ES	7310	
Combine 1000 Gas Case	E	0,6	AB-6	2910	
Combine 1000 Gas Hercules	E	0,6	B6S	3510	302
Combine 1000 LPG Case	E	0,5	AB-6	2910	
Combine 1010 Gas Case	E	0,6	AB-6	2910	
Combine 1010 LPG Case	E	0,5	AB-6	2910	
Combine 1060 LPG Case	E	0,5	AB-6	2910	
Combine 1060 LPG Case 284 cu in.	E	0,5	AB-6	2910	
Combine 1665 Gas Chrysler HB308 3/4" Rch.	E	0,6	XR5	3332	
Forage Harvester 200	E	0,6	AB-6	2910	
Forage Harvester C2	E	0,6	AB-6	2910	
Tractor 430 Gas	E	0,6	AB-6	2910	
Tractor 430 LPG	E	0,5	AB-6	2910	
Tractor 431 Gas	E	0,6	AB-6	2910	
Tractor 435 Gas	E	0,6	AB-6	2910	
Tractor 440 Gas	E	0,6	AB-6	2910	
Tractor 441 Gas	E	0,6	AB-6	2910	
Tractor 445 Gas	E	0,6	AB-6	2910	
Tractor 470 Gas	E	0,6	AB-6	2910	
Tractor 530 Gas	E	0,6	AB-6	2910	
Tractor 530 LPG	E	0,5	AB-6	2910	
Tractor 531 Gas	E	0,6	AB-6	2910	
Tractor 535 Gas	E	0,6	AB-6	2910	

TOOLS



Type-No.

Stock-No.

Quick-No.

CASE

Tractor 540 Gas	E	0,6	AB-6	2910	
Tractor 541 Gas	E	0,6	AB-6	2910	
Tractor 545 Gas	E	0,6	AB-6	2910	
Tractor 570 Gas	E	0,6	AB-6	2910	
Tractor 610 Gas	E	0,6	AB-6	2910	
Tractor 630 LPG	E	0,5	AB-6	2910	
Tractor 730 Gas	E	0,6	AB-6	2910	
Tractor 730 LPG	E	0,5	AB-6	2910	
Tractor 731 Gas	E	0,6	AB-6	2910	
Tractor 731 LPG	E	0,5	AB-6	2910	
Tractor 732 Gas	E	0,6	AB-6	2910	
Tractor 732 LPG	E	0,5	AB-6	2910	
Tractor 733 Gas	E	0,6	AB-6	2910	
Tractor 733 LPG	E	0,5	AB-6	2910	
Tractor 734 Gas	E	0,6	AB-6	2910	
Tractor 734 LPG	E	0,5	AB-6	2910	
Tractor 740 Gas	E	0,6	AB-6	2910	
Tractor 740 LPG	E	0,5	AB-6	2910	
Tractor 741 Gas	E	0,6	AB-6	2910	
Tractor 741 LPG	E	0,5	AB-6	2910	
Tractor 742 Gas	E	0,6	AB-6	2910	
Tractor 742 LPG	E	0,5	AB-6	2910	
Tractor 743 LPG	E	0,5	AB-6	2910	
Tractor 743 Gas	E	0,6	AB-6	2910	
Tractor 744 Gas	E	0,6	AB-6	2910	
Tractor 744 LPG	E	0,5	AB-6	2910	
Tractor 770 Gas	E	0,6	AB-6	2910	
Tractor 830 LPG	E	0,5	AB-6	2910	
Tractor 830 Gas	E	0,6	AB-6	2910	
Tractor 831 Gas	E	0,6	AB-6	2910	
Tractor 831 LPG	E	0,5	AB-6	2910	
Tractor 832 LPG	E	0,5	AB-6	2910	
Tractor 832 Gas	E	0,6	AB-6	2910	
Tractor 833 LPG	E	0,5	AB-6	2910	
Tractor 833 Gas	E	0,6	AB-6	2910	
Tractor 840 LPG	E	0,5	AB-6	2910	
Tractor 840 Gas	E	0,6	AB-6	2910	
Tractor 841 Gas	E	0,6	AB-6	2910	
Tractor 841 LPG	E	0,5	AB-6	2910	
Tractor 842 LPG	E	0,5	AB-6	2910	
Tractor 843 LPG	E	0,5	AB-6	2910	
Tractor 843 Gas	E	0,6	AB-6	2910	
Tractor 870 Gas	E	0,6	AB-6	2910	
Tractor 901 Gas	E	0,6	AB-6	2910	
Tractor 930 LPG	E	0,5	AB-6	2910	
Tractor 930 Gas	E	0,6	AB-6	2910	
Tractor 970 Gas	E	0,6	AB-6	2910	
Windrower 650 / 655 / 820 / 855 / 950	E	0,6	AB-6	2910	
Windrower 1050 / 1140 / 1150 / 1155	E	0,6	AB-6	2910	

TOOLS



Type-No.

Stock-No.

Quick-No.

CLARKE

5.0 hp B&S	D	0,6	B2-LM	1147	
7.8 hp Robin	D	0,5	B-4H	4110	
8.0 hp B&S	D	0,6	B2-LM	1147	
8.0 hp Honda OHV	D	0,8	BP5ES	6511	
11.0 hp B&S	D	0,6	B2-LM	1147	

CLINTON

412 / 413 / 492 / 494 / 498 / 499	A	0,5	B4-LM	3410	301
A 300 / C 700 / D 700 / VS 900	A	0,5	B4-LM	3410	301
Chief	A	0,8	BR6S	3522	
Chieftan	A	0,8	BP5S	3011	
D 15 / 25	C	0,6	BMR6A	7421	307
D 35 / 55 / 65	C	0,6	BR6S	3522	
E 10	C	0,6	BM7A	6521	
E 65 / 1290	A	0,5	B4-LM	3410	301
E 75 / 95	C	0,6	BMR6A	7421	307
V 1000 / 1100 / 1200	A	0,5	B4-LM	3410	301
VS 300 / 1000 / 1100 / 1200	A	0,5	B4-LM	3410	301

COLEMAN

2.0 hp Robin	D	0,7	BPM7A	7321	305
3.1 hp Kawasaki all models	D	0,5	BM6A	5921	303
3.5 hp B&S	D	0,5	BR2-LM	5798	310
3.5 hp B&S Intek	D	0,7	BKR5E	7938	
5.5 hp B&S	D	0,5	BR2-LM	5798	310
5.5 hp Honda engine all models	D	0,6	BP5ES	6511	
6.0 hp B&S Intek OHV PM5300	D	0,7	BKR5E	7938	
10.0 hp 5000	D	0,5	BR2-LM	5798	310
10.0 hp B&S	D	0,7	BKR5E	7938	
10.0 hp B&S GenPower OHV	D	0,7	BR6S	3522	
10.0 hp Tecumseh	D	1,1	BPR6ES-11	4824	
11.0 hp Honda OHV GX340	D	0,6	BR6ES	4922	
11.0 hp Tecumseh	D	0,6	BPR6ES	7822	
13.0 hp Honda	D	0,7	BKR5E	7938	
18.0 hp B&S OHV	D	0,7	BKR5E	7938	
PMO 454024 / 454025 / 455024	D	0,6	B2-LM	1147	
PMO 456025 / 544202 / 544222 8.0hp	D	0,6	B2-LM	1147	
PMO 522000 / 524000 / 525000	D	0,7	B6S	3510	302
PMO 545202 / 554222	D	0,6	B2-LM	1147	
PMO 545305	D	0,7	BKR5E	7938	
Tecumseh Enduro 3000	D	0,5	BR6ES	4922	

CONCORD

Mot. B&S	A	0,5	B4-LM	3410	301
----------	---	-----	-------	------	-----

CRAMER

CARA 38 / 47 / 60 / 60 T	A	0,7	BPR6ES	7822	
CM 60	E	0,6	BR4HS	3322	
Combi Cut B	E	0,7	BPR6ES	7822	

TOOLS



Type-No.

Stock-No.

Quick-No.

CRAMER

Garden Cut 4000	E	0,7	BPR6ES	7822	
HS 450 BE	E	0,7	BPR6ES	7822	
LS 3500 / 5000	E	0,7	BPR6ES	7822	
LS 5000 HSW / 9000 HBS / Compact	E	0,7	BPR6ES	7822	
LS 5000 H	E	0,6	BR4HS	3322	
Tera Cut 3000	E	0,7	BPR6ES	7822	

CRESCENT

Mot. Aspera	A	0,5	B4-LM	3410	301
Mot. B&S	A	0,5	B4-LM	3410	301
Mot. Suffolk	A	0,5	B6S	3510	302

CROWN

All	A	0,5	B4-LM	3410	301
-----	---	-----	-------	------	-----

DANARM

110 / 125	C	0,6	BR6S	3522	
1-36 / 1-36SS / 1-71 / 2-36-SS	C	0,6	BM7A	6521	
36AV / 55 / 55LH / RH / 76	C	0,6	BM7A	6521	
TM 10 C / 20	B	0,6	BM6A	5921	303
TM 30 B	B	0,6	BM4A	5628	
Tornado 18 E / 24 E / 33 E / 40 E / 50 E	B	0,6	BM6A	5921	303
Whipper 16 Mk3 / 18 E	B	0,6	BM6A	5921	303

DERBI

3230	C	0,6	BMR6A	7421	307
3835	C	0,5	BM7A	6521	
5240	C	0,6	BMR6A	7421	307
6240	C	0,5	BM7A	6521	

DOLMAR

100	C	0,5	BPMR6F	1270	
100 s	C	0,5	BPMR6F	1270	
101	C	0,5	BMR6A	7421	307
102	C	0,5	BPMR6F	1270	
103	C	0,5	BMR6A	7421	307
104	C	0,5	BMR6A	7421	307
105	C	0,5	BMR6A	7421	307
106	C	0,5	BMR6A	7421	307
108	C	0,5	BMR6A	7421	307
109	C	0,5	BPMR7A	4626	309
110 (—>06.1986)	C	0,5	BMR6F	2144	
110 (07.1986—>)	C	0,5	BPMR7A	4626	309
110 i	C	0,5	BPMR7A	4626	309
111	C	0,5	BPMR7A	4626	309
112 / Super	C	0,5	BPMR7A	4626	309
113 / Super	C	0,5	BPMR7A	4626	309
114	C	0,5	BPMR7A	4626	309
115	C	0,5	BPMR7A	4626	309
115 i	C	0,5	BPMR7A	4626	309

TOOLS



Type-No.

Stock-No.

Quick-No.

DOLMAR

			Type-No.	Stock-No.	Quick-No.
116 Si	C	0,5	BPMR7A	4626	309
117	C	0,5	BPMR7A	4626	309
118	C	0,5	BM7A	6521	
118 S	C	0,5	BPM7A	7321	305
119	C	0,5	BPM7A	7321	305
120 / Si	C	0,5	BPMR7A	4626	309
120 s (02.1987—>)	C	0,5	BPMR7A	4626	309
121	C	0,5	BPMR7A	4626	309
122 / S / SL	C	0,5	BM7A	6521	
123	C	0,5	BPMR7A	4626	309
128 KMS4	C	0,5	BM7A	6521	
133	C	0,5	BPMR7A	4626	309
133 s	C	0,5	BPMR7A	4626	309
143	C	0,5	BPMR7A	4626	309
144	C	0,5	BM7A	6521	
152	C	0,5	BM6A	5921	303
153	C	0,5	BPMR7A	4626	309
160 / 166	C	0,5	BPMR7A	4626	309
308	C	0,5	BPMR7A	4626	309
309	E	0,5	BPMR7A	4626	309
310	C	0,5	BPMR7A	4626	309
343	E	0,5	BPMR7A	4626	309
BC 210 / 212	B	0,5	BMR6F	2144	
BC 250 / 330 / 400	B	0,5	BPMR6F	1270	
HT 2256 D / 2276 E	E	0,6	BMR7A	4226	
LT 30	A	0,5	BPMR7A	4626	309
LT 210	B	0,5	BMR6F	2144	
LT 250	B	0,5	BMR7A	4226	
MS 25 C	B	0,5	BPMR7A	4626	309
MS 25 U	B	0,6	BPMR6A	6726	308
MS 30 C	A	0,5	BPMR7A	4626	309
MS 30 U	B	0,5	BPMR7A	4626	309
MS 220	A	0,6	BMR7A	4226	
MS 250	B	0,5	BMR7A	4226	
MS 250.4	B	0,5	CMR6A	1223	
MS 290 C / 290 U / 340	B	0,5	BPMR7A	4626	309
MS 2300	B	0,5	BMR7A	4226	
MS 2600	B	0,5	BPMR7A	4626	309
MS 3100	B	0,5	BMR7A	4226	
MS 3200 / 3300 / 3310 / 4000 / 4010	B	0,5	BPMR7A	4626	309
MS 4500 / 4510	B	0,5	BPMR7A	4626	309
PB 250	E	0,7	BMR7A	4226	
PC 6412	E	0,5	BPMR7A	4626	309
PC 7314	E	0,5	BPMR7A	4626	309
PD 491	E	0,6	BPMR7A	4626	309
PM 43 / 48 / 48 S	A	0,6	BR2-LM	5798	310
PM 4035	A	0,6	B2-LM	1147	
PM 4040 / 4045 SE / 4640 HSM / 4645 / 4645 S	A	0,6	BR2-LM	5798	310
PM 4645 S2 / 4645 S2E	A	0,6	BR2-LM	5798	310
PM 4645 SE	A	0,6	B2-LM	1147	
PM 4650 HS (Honda GXV140)	A	0,6	BPR6ES	7822	
PM 5355 S / 5355 SE	A	0,6	B2-LM	1147	
PM 5360 S3CP	A	0,6	BR2-LM	5798	310

TOOLS



Type-No.

Stock-No.

Quick-No.

DOLMAR

PS 33	C	0,5	BPMR6F	1270	
PS 34	C	0,5	BPMR7A	4626	309
PS 330 / 340 / 341 / 344 / 400	C	0,5	BPMR6F	1270	
PS 401	C	0,5	BPMR6F	1270	
PS 410-33	C	0,5	BPMR6F	1270	
PS 411-33	C	0,5	BPMR6F	1270	
PS 3300 TH	C	0,5	BMR6A	7421	307
PS 6000i / 6000i H / 6400 / 6800i / 6800i H	C	0,5	BPMR7A	4626	309
PS 7300 / 7900 / 9000 / 9010	C	0,5	BPMR7A	4626	309
PV 4034	A	0,6	BR2-LM	5798	310
S 6000	C	0,5	BPMR7A	4626	309
TM 85.13 / 85.13 H / 102.13 / 102.17 H	A	0,6	BKR5ES	2460	

ECHO

A 14 B&S 10.6kW	A	0,7	BCPR5ES	6130	
A 16 B&S 12.1kW	A	0,7	BCPR5ES	6130	
A 18 B&S 13.2kW	A	0,7	BCPR5ES	6130	
CS 30 EVL / 60 S	C	0,6	BMR6A	7421	307
CS 280 EG / EVL	C	0,6	BMR6A	7421	307
CS 285 EVL / 290 EVL	C	0,6	BMR6A	7421	307
CS 300 EVL	C	0,6	BPMR6Y	5256	
CS 320 EVL / 330 EVL	C	0,6	BMR6A	7421	307
CS 332	C	0,6	BPMR7A	4626	309
CS 351 VL	C	0,6	BMR6A	7421	307
CS 400 EVL	C	0,6	BPM6A	7021	304
CS 440 EVL	C	0,6	BPMR7A	4626	309
CS 451 VL / 452 VL	C	0,6	BMR6A	7421	307
CS 500 VL / EVL	C	0,6	BPMR6A	6726	308
CS 510 EVL	C	0,6	BPMR7A	4626	309
CS 600	C	0,6	BMR6A	7421	307
CS 601 / S / SVL / EVL	C	0,6	BMR6A	7421	307
CS 602 VL / 650 EVL / 660 EVL	C	0,6	BPMR7A	4626	309
CS 701 / VL / SVL	C	0,6	BMR6A	7421	307
CS 702 VL / EVL	C	0,6	BPMR7A	4626	309
CS 750 VL / EVL	C	0,6	BPMR7A	4626	309
CS 900 EVL	C	0,6	BPMR7A	4626	309
CS 1001 VL	C	0,6	BMR6A	7421	307
CS 3000	C	0,6	BPM7A	7321	305
CS 3600	C	0,6	BPM7A	7321	305
CS 3900	C	0,6	BPM6A	7021	304
CS 4000	C	0,6	BPM7A	7321	305
CS 4400 / 4500 / 4600 / 4601	C	0,6	BPM7A	7321	305
CS 5500 / 5501	C	0,6	BPM7A	7321	305
CS 6700	C	0,6	BPMR7A	4626	309
CS 6701	C	0,6	BPM7A	7321	305
CS 8000	C	0,6	BPM7A	7321	305
CSAH 302	B	0,6	BMR6A	7421	307
CSO 1200	C	0,6	BPMR7A	4626	309
CST 600 EVL	C	0,6	BPMR7A	4626	309
DM 9	B	0,6	BMR6A	7421	307
E 130 G / 130 HY	A	0,6	BR2-LM	5798	310
E 150 HY B&S 11.1kW	A	0,7	BCPR5ES	6130	
E 2000 HY B&S 8.5kW	A	0,6	BR2-LM	5798	310

TOOLS



Type-No.

Stock-No.

Quick-No.

ECHO

EG 550 / 750	D	0,6	BPM4A	5928	
EG 650 (—>1993)	D	0,6	BPM4A	5928	
EG 650 (1994—>)	D	0,6	BMR4A	5728	306
EG 1500 / 2300 / 3500 / 4300	D	0,6	BPM4A	5928	
EG 1800	D	0,7	BM6A	5921	303
EG 2400 (—>1993)	D	0,8	BPR4HS	7823	
EG 2400 (1994—>)	D	0,6	BR6HS	3922	209
EG 2600	D	0,6	BMR4A	5728	306
EG 3501 (—>1993)	D	0,7	BPR4HS	7823	
EG 3501 (1994—>)	D	0,6	BPR6HS	7022	214
EG 4300 E	D	0,5	BPR4HS	7823	
EG 4601 / 5600 E / 5601 / 7600 E / 7601	D	0,7	BKR5E	7938	
EG 5500 E	D	0,6	BPR4HS	7823	
GT 160	B	0,6	BM6A	5921	303
GT 160 A / 200	B	0,6	BMR6A	7421	307
GT 2010	B	0,6	BPM7A	7321	305
GTL 140 A / B	B	0,6	BMR6A	7421	307
HC 140 / 160 / 200	B	0,6	BMR6A	7421	307
HC 210 / 1000	C	0,6	BM6A	5921	303
HC 210 E	B	0,6	BMR6A	7421	307
HC 1500	E	0,6	BPM6A	7021	304
HC 1600	E	0,6	BPM7A	7321	305
HC 2300	E	0,6	BPM7A	7321	305
HO 13 93C (Honda 9.6kW)	A	0,6	BPR5ES	7422	
HT 200	B	0,6	BMR6A	7421	307
PB 9	B	0,6	BR6S	3522	
PB 200 / 202	B	0,6	BMR6A	7421	307
PB 400 / E	B	0,6	BMR6A	7421	307
PB 2455	E	0,6	BPM7Y	4921	
PB 6000	E	0,6	BPM7Y	4921	
PE 2400	B	0,6	BPM7Y	4921	
RM 303 E	B	0,6	BM6A	5921	303
RM 310 / 380	B	0,6	BPM7A	7321	305
RMA 2530	B	0,6	BPM7A	7321	305
SRA 343 SL / 2190 / 2530	B	0,6	BPM7A	7321	305
SRM 140 D / DA	B	0,6	BMR6A	7421	307
SRM 141 D	B	0,6	BMR6A	7421	307
SRM 160	B	0,6	BM6A	5921	303
SRM 200 AE / DA / B / EB	B	0,6	BMR6A	7421	307
SRM 200 BE	B	0,6	BM6A	5921	303
SRM 200 D / DB	B	0,6	BM6A	5921	303
SRM 201 FA	B	0,6	BMR6A	7421	307
SRM 202 DA / FA	B	0,6	BMR6A	7421	307
SRM 210	B	0,6	BMR6A	7421	307
SRM 250 E / 250 EL	B	0,6	BPM7A	7321	305
SRM 300 ADX / AE / E	B	0,6	BMR6A	7421	307
SRM 302 ADX	B	0,6	BMR6A	7421	307
SRM 303 E	B	0,6	BMR6A	7421	307
SRM 310 / E	B	0,6	BPM7A	7321	305
SRM 345 SL	B	0,6	BPM7A	7321	305
SRM 400 AE / E	B	0,6	BPM7A	7321	305
SRM 501 DE / 2010	B	0,6	BM6A	5921	303
SRM 2090	B	0,6	BPM7A	7321	305

TOOLS



Type-No.

Stock-No.

Quick-No.

ECHO

SRM 2300 / 2450	B	0,6	BPM7A	7321	305
SRM 2510	B	0,6	BPM7A	7321	305
SRM 3150	B	0,6	BPMR7A	4626	309
SRM 3500 / 3550 / 3800	B	0,6	BPM7A	7321	305
SRM 4600	B	0,6	BPM7A	7321	305
WP 1000	E	0,6	BPM7A	7321	305
5.0hp B&S all models	D	0,6	B2-LM	1147	
8.0hp Kohler all models	D	0,6	B2-LM	1147	
9.0hp B&S Vanguard all models	D	0,7	BKR5E	7938	
11.0hp B&S Vanguard all models	D	0,7	BKR5E	7938	
14.0hp Kohler OHV all models	D	0,7	BKR5E	7938	
16.0hp B&S Vanguard v-twin all models	D	0,7	BKR5E	7938	

EFCO

131	C	0,6	BPMR7A	4626	309
134	C	0,6	BPMR7A	4626	309
135	C	0,6	BPMR7A	4626	309
136	C	0,6	BPMR7A	4626	309
138	C	0,6	BPMR7A	4626	309
140	C	0,6	BPMR7A	4626	309
140 S	C	0,6	BPMR7A	4626	309
141	C	0,6	BPMR7A	4626	309
142	C	0,6	BPMR7A	4626	309
146	C	0,6	BPMR7A	4626	309
151	C	0,6	BPMR7A	4626	309
156	C	0,6	BPMR7A	4626	309
162	C	0,6	BPMR7A	4626	309
170	C	0,6	BPMR7A	4626	309
180	C	0,6	BPMR7A	4626	309
199	C	0,6	BPMR7A	4626	309
8200	B	0,6	BPMR7A	4626	309
8220	B	0,6	BPMR7A	4626	309
8250	B	0,6	BPMR7A	4626	309
8250 IC	B	0,6	BPMR7A	4626	309
8250 ICD	B	0,6	BPMR7A	4626	309
8260 Stark 26	B	0,6	BPMR7A	4626	309
8300	B	0,6	BPMR7A	4626	309
8350	B	0,6	BPMR7A	4626	309
8355	B	0,6	BPMR7A	4626	309
8400	B	0,6	BPMR7A	4626	309
8405	B	0,6	BPMR7A	4626	309
8425	B	0,6	BPMR7A	4626	309
8460	B	0,6	BPMR7A	4626	309
8460 IC	B	0,6	BPMR7A	4626	309
8465	B	0,6	BPMR7A	4626	309
8515	B	0,6	BPMR7A	4626	309
8530	B	0,6	BPMR7A	4626	309
8530 IC	B	0,6	BPMR7A	4626	309
8550 Boss	B	0,6	BPMR7A	4626	309
AR 38 AR / 2 B&S	A	0,6	BR2-LM	5798	310
AR 47 AH 3/2 Honda	A	0,6	BPR6ES	7822	
AR 48 PBQ B&S	A	0,6	BR2-LM	5798	310
AR 48 TBX B&S	A	0,6	BR2-LM	5798	310

TOOLS



Type-No.

Stock-No.

Quick-No.

EFCO

AR 48 TBXE B&S	A	0,6	BR2-LM	5798	310
AR 48 VBX B&S	A	0,6	BR2-LM	5798	310
AR 53 PAL Tecumseh	A	0,5	BR2-LM	5798	310
AR 53 PB B&S	A	0,5	BR2-LM	5798	310
AR 53 PBV B&S	A	0,5	BR2-LM	5798	310
AR 53 TAL Tecumseh	A	0,5	BR2-LM	5798	310
AR 53 TALV Tecumseh	A	0,5	BR2-LM	5798	310
AR 53 TB B&S	A	0,5	BR2-LM	5798	310
AR 53 TBX B&S	A	0,6	BR2-LM	5798	310
AR 53 TBXE B&S	A	0,6	BR2-LM	5798	310
AR 53 THX Honda	A	0,6	BPR6ES	7822	
AR 53 VBX B&S	A	0,6	BR2-LM	5798	310
AR 60 AH 1/2 Honda	A	0,6	BPR6ES	7822	
HC 160 A / 210 E / 1000	B	0,6	BM6A	5921	303
HC 1500	B	0,6	BPM6A	7021	304
HC 1600	B	0,6	BM6A	5921	303
Jet 200 / 220 / 260 / 260 D / 261	B	0,5	BPM7A	7321	305
Jet 300 / 310 / 400 / 410 / 460	B	0,5	BPM7A	7321	305
Jet 8420 / 8510	B	0,5	BPM7A	7321	305
LR 43 PA Tecumseh	A	0,5	BR2-LM	5798	310
LR 43 PB B&S	A	0,5	BR2-LM	5798	310
LR 44 P B&S	A	0,6	BR2-LM	5798	310
LR 44 PBX B&S	A	0,6	BR2-LM	5798	310
LR 47 PA Tecumseh	A	0,5	BR2-LM	5798	310
LR 47 PAL Tecumseh	A	0,5	BR2-LM	5798	310
LR 47 PAX Tecumseh	A	0,5	BR2-LM	5798	310
LR 47 PB B&S	A	0,5	BR2-LM	5798	310
LR 47 PBQ B&S	A	0,5	BR2-LM	5798	310
LR 47 PBX B&S	A	0,5	BR2-LM	5798	310
LR 47 PHQ Honda	A	0,6	BPR6ES	7822	
LR 47 TA Tecumseh	A	0,5	BR2-LM	5798	310
LR 47 TAL Tecumseh	A	0,5	BR2-LM	5798	310
LR 47 TAX Tecumseh	A	0,5	BR2-LM	5798	310
LR 47 TB B&S	A	0,5	BR2-LM	5798	310
LR 47 TBQ B&S	A	0,5	BR2-LM	5798	310
LR 47 TBX B&S	A	0,5	BR2-LM	5798	310
LR 47 THQ Honda	A	0,6	BPR6ES	7822	
LR 48 PBQ B&S	A	0,6	BR2-LM	5798	310
LR 48 PBX B&S	A	0,6	BR2-LM	5798	310
LR 48 TBQ B&S	A	0,6	BR2-LM	5798	310
LR 48 TBX B&S	A	0,6	BR2-LM	5798	310
LR 48 TBXE B&S	A	0,6	BR2-LM	5798	310
LR 48 TH Honda	A	0,6	BPR6ES	7822	
LR 53 PBX B&S	A	0,5	BR2-LM	5798	310
LR 53 TBX B&S	A	0,5	BR2-LM	5798	310
LR 53 THX Honda	A	0,6	BPR6ES	7822	
MR 474 PB B&S	A	0,5	BR2-LM	5798	310
MR 474 TB / TP B&S	A	0,5	BR2-LM	5798	310
MR 474 TBV B&S	A	0,5	BR2-LM	5798	310
MR 474 TK / 534 TK Kawasaki	A	0,6	BPR6ES	7822	
MR 534 TB / TBE B&S	A	0,5	BR2-LM	5798	310
MR 534 TB / TBV B&S	A	0,5	BR2-LM	5798	310
MR 534 TBVE B&S	A	0,5	BR2-LM	5798	310

TOOLS



Type-No.

Stock-No.

Quick-No.

EFCO

MR 534 TBVI B&S	A	0,5	BR2-LM	5798	310
MR 534 THV Honda	A	0,6	BPR6ES	7822	
MR 534 THVX Honda	A	0,6	BPR6ES	7822	
MR 534 TKV / TKF/ TKVF Kawasaki	A	0,6	BPR5ES	7422	
Stark 26 / 26 IC	B	0,6	BPMR7A	4626	309

EINHELL

BT-PG 850 / 850-1	D	0,6	BPR5ES	7422	
BT-PG 2800	D	0,8	BPR7ES	2023	
MT 24	B	0,6	BPMR7A	4626	309
MTK 24	B	0,6	BPMR7A	4626	309
NPG 850	D	0,6	BPR5ES	7422	
STE 800 / 800-1	D	0,9	BPR5ES	7422	
STE 850	D	0,6	BPR5ES	7422	
STE 2500 / 3500 / 5500	D	0,6	BPR5ES	7422	

ERING

5.4PS Basisgerät	A	0,5	B5HS	4210	
5PS RX	E	0,5	BR2-LM	5798	310
A 440 H / HV	A	0,7	B4-LM	3410	301
A 443 H	A	0,7	B4-LM	3410	301
A 448 H / HV	A	0,7	B4-LM	3410	301
A 448 H-ZH	A	0,7	B4-LM	3410	301
A 448 S	A	0,7	B4-LM	3410	301
ABA 448 H	A	0,5	BR2-LM	5798	310
AH 453 H Alu	A	0,7	B4-LM	3410	301
B 448 H / HV	A	0,7	B4-LM	3410	301
B 448 H Alu	A	0,7	B4-LM	3410	301
BH 448 H Alu	A	0,7	B4-LM	3410	301
CO A 448 S HV	A	0,7	B4-LM	3410	301
G4-87	A	0,5	BR2-LM	5798	310
GAN 3748 H ZH	A	0,7	B4-LM	3410	301
GAN 4045 HI ZH	A	0,5	BR2-LM	5798	310
GAN 4048 H ZH / Cat.	A	0,7	B4-LM	3410	301
GAN 4548 H ZH / Honda	A	0,7	BPR6ES	7822	
GAN 4548 H ZH / Tecumseh	A	0,7	B4-LM	3410	301
GAN 5048 H ZH / B&S	A	0,7	B4-LM	3410	301
GT B 4840 P	A	0,5	BR2-LM	5798	310
GT B 4850 T	A	0,5	BR2-LM	5798	310
GT B 5350 ES	A	0,5	BR2-LM	5798	310
GT B 5350 T	A	0,5	BR2-LM	5798	310
H 448 H HV	A	0,5	BR2-LM	5798	310
H 3581	A	0,5	BR2-LM	5798	310
MH-H 15	E	0,5	BR2-LM	5798	310
Mot. Aspera	A	0,5	B4-LM	3410	301
Mot. B&S	A	0,5	B4-LM	3410	301
Muko A 448 H-ZH	A	0,7	B4-LM	3410	301
R 7608 S	A	0,7	B4-LM	3410	301
R 7612 S	A	0,7	B4-LM	3410	301
T 4	A	0,7	B4-LM	3410	301
T 1012 S	A	0,7	B4-LM	3410	301
T 3581	A	0,5	BR2-LM	5798	310

TOOLS



Type-No.

Stock-No.

Quick-No.

ERING

T 7613 H	E	0,5	BR2-LM	5798	310
T 9612 S	E	0,5	BR2-LM	5798	310
T 10217 H	E	0,7	BKR5ES	2460	
T 102155 H	E	0,7	BKR5ES	2460	
T 106155 S	E	0,7	BKR5ES	2460	
Traktor 14PS	A	0,7	B4-LM	3410	301
VBT 40	A	0,7	B4-LM	3410	301
VBT 40 H	A	0,5	BR2-LM	5798	310

FICHEL & SACHS

SB 93	A	0,6	B-4H	4110	
SB 102 / 126 / 151 / 151 A	A	0,6	B5HS	4210	
ST 76 / 96	A	0,6	B5HS	4210	
ST 102 / 126 / 151	A	0,6	B7HS	5110	204
ST 203	A	0,6	AB-7	3010	
ST 204 (14mm)	A	0,6	B7HS	5110	204
ST 204 (18mm)	A	0,6	AB-7	3010	
ST 251 (14mm)	A	0,6	B7HS	5110	204
ST 251 (18mm)	A	0,6	AB-7	3010	
ST 282	A	0,6	AB-7	3010	

FLANDRIA

Mot. B&S	A	0,7	B4-LM	3410	301
----------	---	-----	-------	------	-----

FLYMO

508 Chief	A	0,7	B2-LM	1147	
BVL 320	E	0,5	BPMR7A	4626	309
Chevron 420GL	A	0,7	BMR6A	7421	307
Chevron 420GL Autodrive	A	0,6	BM6A	5921	303
F 20	A	0,7	B2-LM	1147	
GCL 75 Contractor	A	0,7	BMR6A	7421	307
GT 2	A	0,5	B7HS	5110	204
GT 2-6 Contractor	A	0,5	B6HS-5	6154	
GT 4S	A	0,6	B4-LM	3410	301
HTL 170	E	0,6	BPM6A	7021	304
HTL 480	E	0,5	BPMR6A	6726	308
L 38 Pilot	A	0,5	B4-LM	3410	301
L 47 Pilot	A	0,5	B4-LM	3410	301
L 50 Contractor	A	0,5	B4-LM	3410	301
L 300	A	0,5	BPMR7A	4626	309
L 400	A	0,5	BPMR6A	6726	308
LT 10/36	A	0,7	BMR6A	7421	307
LT 12/36	A	0,7	BMR6A	7421	307
LT 12/38	A	0,7	BMR6A	7421	307
Maxi Trim	B	0,6	BMR6A	7421	307
Maxi Trim 380	B	0,5	BPMR6A	6726	308
Maxi Trim 430 s	B	0,5	BPMR6A	6726	308
Maxi Trim 460 s	B	0,5	BPMR6A	6726	308
RL 400	A	0,5	B2-LM	1147	
RL 420 / 420 PD / 420 PDE	A	0,7	BMR6A	7421	307
RL 500 / 550	A	0,7	B2-LM	1147	
RRL 420 / 420 PD / 420 PDE	A	0,7	B2-LM	1147	

TOOLS



Type-No.

Stock-No.

Quick-No.

FLYMO

Super Maxi Trim	B	0,6	BMR6A	7421	307
-----------------	---	-----	-------	------	-----

FUJI-ROBIN

DW 67 / 100	E	---	Y-112T	6327	
DY 8 / 40	E	---	Y-401-3	2226	
NB 02 / 02-2 A / 02-2 B	B	0,6	BM7A	6521	
NB 03 / 03-2 D / 04	B	0,6	B7HS	5110	204
NB 04-2 D / E / F	B	0,6	B7HS	5110	204
NB 16 / 16 Z / 16 F	B	0,6	BM7A	6521	
NB 26 / 27 / 31	B	0,6	BM7A	6521	
NB 30 / 40	B	0,6	B7HS	5110	204
NB 50 / 171	B	0,6	BM7A	6521	
NB 211 / A / AV / AW	B	0,6	BM7A	6521	
NB 212 / 221 / 223 / 231 / 232	B	0,6	BM7A	6521	
NB 251	B	0,6	BM7A	6521	
NB 262 / 263 / 281	B	0,6	BPM7A	7321	305
NB 320 / 321	B	0,6	BM7A	6521	
NB 351 / 411	B	0,6	BPM7A	7321	305
NBE 251	B	0,6	BM7A	6521	
NBF 171 / 211 / 231 / 251 / 252	B	0,6	BM7A	6521	
NBH 263	B	0,6	BPM7A	7321	305
NBK 231 / 232	B	0,6	BM7A	6521	
NBK 262 / 351 / 411	B	0,6	BPM7A	7321	305
NBKA 262	B	0,6	BPM7A	7321	305
NBT 415	B	0,6	BPM7A	7321	305
SG 550 EY08D	D	0,6	BMR4A	5728	306
SG 1000-II EY15D	D	0,6	BR6HS	3922	209
SGL 1500-II EY15D	D	0,6	BR6HS	3922	209
SGL 2000-II EY20D	D	0,6	BR6HS	3922	209
SGL 2200-II EY17D	D	0,6	BR6HS	3922	209
SGL 3000-II EY28D	D	0,7	BPR6HS	7022	214
SGV 2200 EY17D	D	0,6	BR6HS	3922	209
SGV 2600 EY17D	D	0,7	BR6HS	3922	209
SGV 4000 EH25D	D	0,7	BR6HS	3922	209

GARDA

GBR 48 SHW	A	0,7	BR2-LM	5798	310
------------	---	-----	--------	------	-----

GARDEN

Contractor 760 B&S engine 12.5HP	A	0,8	BR2-LM	5798	310
Contractor 760 (Honda GVX390)	A	0,8	BPR5ES	7422	
Sprint 950 (Honda GVX610 + GVX620)	A	0,8	BPR5ES	7422	
Sprint 950 (Kohler Command 18 OHV)	A	0,8	BPR5ES	7422	
Stingray (Kohler Command 22 OHV)	A	0,8	BPR5ES	7422	
Stingray (Honda GVX 620)	A	0,8	BPR5ES	7422	

GOLF

Mot. Aspera	A	0,6	B4-LM	3410	301
Mot. B&S	A	0,5	BR4-LM	4133	
Mot. Techna	A	0,5	B4-LM	3410	301

TOOLS



Type-No.

Stock-No.

Quick-No.

GÜDE

Big Wheeler 508 A / 508 VARI-S	A	0,7	BPR6ES	7822	
Big Wheeler 560 Mega / 560 Super / 560 Trike	A	0,7	BPR6ES	7822	
Eco Wheeler 400 K	A	0,7	BPR5ES	7422	
PM 460 Delux 4 in 1 / 510 D / 560 D	A	0,7	BPR6ES	7822	

GUTBROD

170 SD 4 Tecumseh	A	0,5	BR4-LM	4133	
250 MS 4 Vantage 35T	E	0,5	BR2-LM	5798	310
370 BMR 4 Vantage 35T	A	0,5	BR2-LM	5798	310
800	A	0,6	BR2-LM	5798	310
850	A	0,6	BR2-LM	5798	310
1000 E B&S	A	0,5	BR2-LM	5798	310
1002 E B&S	A	0,5	BR2-LM	5798	310
1012 S B&S	A	0,6	BR2-LM	5798	310
1100 H B&S	E	0,6	BCPR5ES	6130	
1114 AWS B&S	A	0,6	BCPR5ES	6130	
1200 H B&S	E	0,6	BCPR5ES	6130	
1400	A	0,6	BR2-LM	5798	310
BM 91 FA130 Kawasaki	A	0,6	BM6A	5921	303
BM 100 2G 1431 Gutbrod	A	0,6	B6HS	4510	203
BM 100 2G 1433 Gutbrod	A	0,6	B6HS	4510	203
BM 107 Kawasaki	A	0,6	BM6A	5921	303
BM 700 92982 B&S	A	0,5	BR4-LM	4133	
BM 700 Vantage B&S	A	0,5	BR4-LM	4133	
BM 710 B&S	A	0,5	BR4-LM	4133	
ECO B B&S	A	0,5	BR4-LM	4133	
ECO BR B&S	A	0,5	BR4-LM	4133	
Euro Class XM35 B&S Quant.	A	0,5	BR2-LM	5798	310
Euro Class XM50 B&S Quant.	A	0,5	BR2-LM	5798	310
G 550 Kawasaki	E	0,6	B-4H	4110	
G 650 Kawasaki	E	0,6	B-4H	4110	
G 750 Kawasaki	E	0,6	BPR5ES	7422	
GAB 35 B&S	E	0,5	BR4-LM	4133	
Golf BSV 143 Tecumseh	A	0,5	BR2-LM	5798	310
Golf Prisma 37 Tecumseh	A	0,5	BR2-LM	5798	310
Golf Prisma 40 Tecumseh	A	0,5	BR2-LM	5798	310
Golf Vantage Tecumseh	A	0,5	BR2-LM	5798	310
HAE B B&S	E	0,5	BR2-LM	5798	310
HB 42 L B&S	A	0,5	BR4-LM	4133	
HB 42 LE B&S	A	0,5	BR4-LM	4133	
HB 42 RL B&S	A	0,5	BR4-LM	4133	
HB 48 B&S	A	0,5	BR4-LM	4133	
HB 48 L B&S	A	0,5	BR4-LM	4133	
HB 48 REL B&S	A	0,5	BR4-LM	4133	
HB 48 RL B&S	A	0,5	BR4-LM	4133	
HB 53 RL	A	0,7	B2-LM	1147	
HBM 50	A	0,7	B2-LM	1147	
MB 50-35 B&S	E	0,5	BR4-LM	4133	
MB 62 B&S	E	0,5	BR2-LM	5798	310
MB 62-35 B&S	E	0,5	BR4-LM	4133	
MB 62-52 B&S	E	0,5	BR4-LM	4133	
MB 65-30 Kawasaki	E	0,6	BM6A	5921	303
MH 404 B&S	A	0,5	BR4-LM	4133	

TOOLS



Type-No.

Stock-No.

Quick-No.

GUTBROD

MH 454 B B&S	A	0,5	BR4-LM	4133	
MH 454 BE B&S	A	0,5	BR4-LM	4133	
MH 454 RB B&S	A	0,5	BR4-LM	4133	
MH 454 RBE B&S	A	0,5	BR4-LM	4133	
MH 454 RSB B&S	A	0,5	BR4-LM	4133	
MH 454 RSEB B&S	A	0,5	BR4-LM	4133	
MH 454 RV Kawasaki	A	0,6	BPR6ES	7822	
MH 454 SEB B&S	A	0,5	BR4-LM	4133	
MH 464 B / 464 RV6 / 464 RVE6	A	0,7	B2-LM	1147	
MH 534 PR Kawasaki	A	0,6	BPR6ES	7822	
MH 534 RV Kawasaki	A	0,6	BPR6ES	7822	
MH 534 RVE Kawasaki	A	0,6	BPR6ES	7822	
MH 544 R3 / RE B&S	A	0,6	BR2-LM	5798	310
MK 65-30 Kawasaki	E	0,6	BPR6ES	7822	
MK 90-50 Kawasaki	E	0,6	BM6A	5921	303
MV 400 Tecumseh	A	0,5	B4-LM	3410	301
MV 404 Tecumseh	A	0,5	B4-LM	3410	301
MV 504 B&S	A	0,5	B4-LM	3410	301
RSB 80-12 B&S	A	0,5	BR2-LM	5798	310
RSB 100-12 B&S	A	0,6	BR2-LM	5798	310
RSB 110-16H B&S	A	0,6	BCPR5ES	6130	
SB 46	A	0,7	B2-LM	1147	
SB 48 B&S	A	0,5	BR4-LM	4133	
Sprint 900	A	0,7	B2-LM	1147	
Sprint 1002 E B&S	A	0,6	BR2-LM	5798	310
Sprint 1012 S B&S	A	0,6	BR2-LM	5798	310
Sprint 2000	A	0,7	B2-LM	1147	
Sprint 3000 B&S	A	0,6	BCPR5ES	6130	
Super Class FC150V Kawasaki	A	0,6	BPR6ES	7822	
Super Class XM35 B&S Quant.	A	0,5	BR2-LM	5798	310
Super Class XM50 B&S Quant.	A	0,5	BR2-LM	5798	310
VB 38	A	0,7	B2-LM	1147	
Mot. MAG	A	0,5	B5HS	4210	

HAKO

120	A	0,6	B4-LM	3410	301
Boy 8610	A	0,5	AB-6	2910	
Boy J10 engine	A	0,5	B5HS	4210	
Combinette 100	A	0,6	B4-LM	3410	301
Combinette 3604	A	0,5	B5HS	4210	
Gartentrac 1100 E / 1600 E	A	0,6	B4-LM	3410	301
Hakomobil 4000	A	0,6	BP6HS	4511	
Hakorette 150	A	0,5	B5HS	4210	
Hakorette 200	A	0,5	BM6A	5921	303
Hakorette 5003 / 5004 / 5007 / 5008 / 5035	A	0,5	AB-6	2910	
Hamster 6206	A	0,7	B6S	3510	302
Hamster S	A	0,7	B-4H	4110	
Jardinette 3605	A	0,7	B6S	3510	302
Jonas 1600	A	0,6	B5HS	4210	
Minette	A	0,6	B4-LM	3410	301
Profi 92 J10 Engine	A	0,6	B5HS	4210	
Rasentrac 600	A	0,7	B6S	3510	302

TOOLS



Type-No.

Stock-No.

Quick-No.

HAKO

Rasentrac 708 / 708 E / 800 / 1000 E	A	0,6	B4-LM	3410	301
Rasetta 18 L / 20 H / 20 L / 20 N	A	0,6	B4-LM	3410	301
Rasetta 20 S / 22 R / 22 S	A	0,6	B4-LM	3410	301
Trac 1200 / 1400	A	0,7	B-4H	4110	
Trac 8014	A	0,6	B6HS	4510	203
Variette	A	0,5	B5HS	4210	
Variette 3611	A	0,7	B6S	3510	302
Variette 3615	A	0,5	B6HS-5	6154	
Mot. B&S	A	0,6	B4-LM	3410	301
Mot. ILO 14 mm	A	0,5	B5HS	4210	
Mot. ILO 18 mm	A	0,5	AB-6	2910	

HARRY

302 DFB	A	0,6	B6HS	4510	203
302 EFA	A	0,6	B4-LM	3410	301
302 QFA	A	0,6	B4-LM	3410	301
302 QFB B&S Quantum	A	0,6	BM6A	5921	303
302 QZA Tecumseh	A	0,7	BR2-LM	5798	310
302 QZB B&S	A	0,7	BR2-LM	5798	310
313 MZB B&S	A	0,7	BR2-LM	5798	310
313 QFA	A	0,6	B4-LM	3410	301
313 QFB / 314 QFB B&S Quantum	A	0,6	BM6A	5921	303
313 QZA Tecumseh	A	0,7	BR2-LM	5798	310
314 EFA	A	0,6	B4-LM	3410	301
322 LFB B&S Quantum	A	0,6	BM6A	5921	303
401 LFB B&S Quantum	A	0,6	BM6A	5921	303
401 LZB B&S	A	0,7	BR2-LM	5798	310
401 MZB B&S	A	0,7	BR2-LM	5798	310
401 QFA	A	0,6	B4-LM	3410	301
411 QFA / 411 EFA	A	0,6	B4-LM	3410	301
411 QFB B&S Quantum	A	0,6	BM6A	5921	303
411 QZA Tecumseh	A	0,7	BR2-LM	5798	310
424 LFB B&S Quantum	A	0,6	BM6A	5921	303
451 AFB B&S Quantum	A	0,6	BM6A	5921	303
451 DFB	A	0,6	B6HS	4510	203
451 LZB / AZB B&S	A	0,7	BR2-LM	5798	310
451 QFA	A	0,6	B4-LM	3410	301
451 QFB / 451 LFB B&S Quantum	A	0,6	BM6A	5921	303
471 AFB B&S Quantum	A	0,6	BM6A	5921	303
471 AZB B&S	A	0,7	BR2-LM	5798	310
471 DFB	A	0,6	B6HS	4510	203
471 DFF	A	0,6	B5HS	4210	
471 LFB B&S Quantum	A	0,6	BM6A	5921	303
471 PZB B&S	A	0,7	BR2-LM	5798	310
471 VFB B&S OHV	A	0,8	BCPR5ES	6130	
772 VZB B&S	A	0,7	BR2-LM	5798	310

HERKULES

11/30	A	0,5	BR2-LM	5798	310
12/40	A	0,5	BR2-LM	5798	310
14/40	A	0,7	BR6S	3522	

TOOLS



Type-No.

Stock-No.

Quick-No.

HERKULES

16/43-4WS	A	0,5	BR2-LM	5798	310
155 6-Speed	A	0,7	BKR5ES	2460	
180 Automatic	A	0,7	BKR5ES	2460	
200 HXL Automatic	A	0,7	BKR5ES	2460	
400 B B&S	A	0,7	BR2-LM	5798	310
3500 Kompakt	E	0,7	BPR6ES	7822	
4000 Profi	E	0,7	BPR6ES	7822	
AR 38 Tecumseh	A	0,6	B4-LM	3410	301
AR 45 B&S	A	0,6	BM6A	5921	303
AST 250	B	0,5	BPM6A	7021	304
B 400	A	0,7	BR2-LM	5798	310
BM 200 / 200 T	A	0,5	BR4-LM	4133	
D 3 / D 6 B&S	A	0,6	BM6A	5921	303
E 51 B B&S	A	0,7	BR2-LM	5798	310
E 51 H Honda	A	0,7	BPR6ES	7822	
ECV 3801	C	0,5	BPM7A	7321	305
FM 300 H	A	0,6	BPR6ES	7822	
FM 300 T	A	0,5	BR4-LM	4133	
GT 40 T / 42 T Tecumseh	A	0,7	BR2-LM	5798	310
GT 47 SB B&S	A	0,7	BR2-LM	5798	310
GT 47 SBM / 47 BM B&S	A	0,7	BR2-LM	5798	310
GT 47 T Tecumseh	A	0,7	BR2-LM	5798	310
GT 48 B B&S	A	0,7	BR2-LM	5798	310
GT 53 SB B&S	A	0,7	BR2-LM	5798	310
GT 56 SBV / 48 SB B&S	A	0,7	BR2-LM	5798	310
Harry 302 MZB	A	0,5	BR4-LM	4133	
Harry 302 QZA	A	0,5	BR2-LM	5798	310
Harry 302 QZB	A	0,5	BR2-LM	5798	310
Harry 313 MZB	A	0,5	BR2-LM	5798	310
Harry 313 QZA	A	0,5	BR4-LM	4133	
Harry 401 LZA	A	0,5	BR4-LM	4133	
Harry 401 LZB	A	0,5	BR4-LM	4133	
Harry 401 MZB	A	0,5	BR4-LM	4133	
Harry 411 QZA	A	0,5	BR2-LM	5798	310
Harry 451 AZB	A	0,5	BR4-LM	4133	
Harry 451 LZB	A	0,5	BR2-LM	5798	310
Harry 471 AZB	A	0,5	BR2-LM	5798	310
Harry 471 PZB	A	0,5	BR2-LM	5798	310
Harry 471 VZA	A	0,5	BR2-LM	5798	310
Harry 772 VZB	A	0,5	BR2-LM	5798	310
HTC 13 Plus	A	0,7	BR2-LM	5798	310
HTC 13.5 Plus	A	0,7	BR2-LM	5798	310
HTC 15.5 Plus	A	0,7	BKR5ES	2460	
HTC 16 Plus	A	0,7	BKR5ES	2460	
HTC 16 H Plus	A	0,7	BKR5ES	2460	
HTC 18 H Plus	A	0,7	BKR5ES	2460	
HTC 20 H Plus	A	0,7	BKR5ES	2460	
HTC Junior 13.00	A	0,7	BR2-LM	5798	310
KM 450 T	E	0,6	BPMR6A	6726	307
KM 600 H	E	0,7	BPR6ES	7822	
KM 600 T	E	0,7	BR2-LM	5798	310
KM 702 (HONDA GCV135)	E	0,7	BPR6ES	7822	
KM 750	E	0,7	BR2-LM	5798	310

TOOLS



Type-No.

Stock-No.

Quick-No.

HERKULES

LS 360 (HONDA GX120)	E	0,7	BPR6ES	7822	
LS 460 (HONDA GX160)	E	0,7	BPR6ES	7822	
MB 40 ST / 40 T	A	0,5	BR4-LM	4133	
MB 48 SB / 48 SBV	A	0,5	BR2-LM	5798	310
MB 48 ST / 48 T	A	0,5	BR4-LM	4133	
MB 53 SHV	A	0,7	BPR5ES	7422	
MB 55 SBV	A	0,5	BR2-LM	5798	310
MB 55 SHV	A	0,7	BPR5ES	7422	
MB 410 B&S	A	0,6	BM6A	5921	303
MB 460 / 460 S / 460 ES B&S	A	0,6	BM6A	5921	303
MB 462 B&S 2.9kW	A	0,5	B4-LM	3410	301
MB 462 S B&S 3.3kW	A	0,5	B4-LM	3410	301
MB 482 SH / 532 SH	A	0,7	BPR6ES	7822	
MCB 46 / 46 S	A	0,7	BR2-LM	5798	310
MH 50 / 50 R	E	0,5	B4-LM	3410	301
MH 202 T	E	0,6	BPMR6A	6726	307
MH 300	E	0,5	B4-LM	3410	301
MH 325 T / 522 BR	E	0,7	BR2-LM	5798	310
MH 562 HR / 580	E	0,7	BPR6ES	7822	
MR 432	A	0,7	BR2-LM	5798	310
Orec FL 500 Honda GXV160	A	0,6	BPR5ES	7422	
Orec HR 660 B Robin 5.5kW	A	0,6	BP6HS	4511	
Orec SH 60 (Kawasaki 4.5KW)	A	0,6	BPR5ES	7422	
Orec SH 70 (Honda GXV270)	A	0,6	BPR5ES	7422	
R 434 / R 484 TR B&S	A	0,6	BM6A	5921	303
SF 50	E	0,6	BPR5ES	7422	
TBC 270 PF / 270 PFD	B	0,5	BMR7A	4226	
TBC 340 SDH	B	0,5	BM7A	6521	
TBC 430 PFD	B	0,5	BPMR7A	4626	309
TBC 600 SDH	B	0,5	BPM6A	7021	304
TBC 2211 N / 2211 SDH / 2251	B	0,5	BPMR6A	6726	308
TBL 4600	E	0,6	BPM6A	7021	304
TCS 3401	E	0,6	BPMR6A	6726	307
THB 2510 / 2510 V	E	0,6	BPMR6A	6726	307
TN 195 SEK / 195 SXK / 215 SEK / 215 SXKE	A	0,8	BP6ES	7811	
TPH 2510	E	0,6	BPMR6A	6726	307
TPS 2510	E	0,6	BPMR6A	6726	307
Turbo Cut HTC 120	A	0,5	BR2-LM	5798	310
Turbo Cut HTC 150	A	0,7	BCPR5ES	6130	
Turbo Cut HTC 180 H	A	0,7	BCPR5ES	6130	
Twin-Cut 12.5 Plus	A	0,5	BR2-LM	5798	310
Twin-Cut 15 Plus / 15.5 H Plus	A	0,7	BCPR5ES	6130	
Twin-Cut 16 Plus / 16 H Plus	A	0,7	BCPR5ES	6130	
Twin-Cut 18 Plus	A	0,7	BCPR5ES	6130	
UE 500 Super H	E	0,7	BPR6ES	7822	
UE 500 Super T	E	0,5	BR4-LM	4133	
UE 510 H	E	0,7	BPR6ES	7822	
UE 510 Super I	E	0,6	BR4HS	3322	
UE 600	E	0,6	BR4HS	3322	
UE 600 A	E	0,6	B-4H	4110	
UE 600 H	E	0,7	BPR6ES	7822	
UE 600 i	E	0,6	B-4H	4110	
WM 60B	A	0,7	BKR5ES	2460	

TOOLS



Type-No.

Stock-No.

Quick-No.

HERKULES

WM 60BR	A	0,7	BR2-LM	5798	310
---------	---	-----	--------	------	-----

HINOMOTO

C 142 / 144 / 172 / 174	E	---	Y-112T	6327	
E 322 / 324 / 382	E	---	Y-122	6925	
E 384 / 392 / 394	E	---	Y-122	6925	
E 402 / 404	E	---	Y-112T	6327	
E 2302 / 2304	E	---	Y-112T	6327	
JF 1	E	---	Y-112T	6327	
JF 1 IC Glow System	E	---	Y-702R	1065	

HITACHI

CG 22 EAB / 22 EAD / 22 EAS	B	0,6	BMR7A	4226	
-----------------------------	---	-----	-------	------	--

HOLDER

Mot. B&S	A	0,5	B4-LM	3410	301
Mot. F&S 14 mm	A	0,5	B5HS	4210	
Mot. F&S 18 mm	A	0,5	AB-6	2910	
Mot. ILO 14 mm	A	0,5	B5HS	4210	
Mot. ILO 18 mm	A	0,5	AB-7	3010	
Mot. Intermotor	A	0,5	B-4H	4110	
Mot. Lombardini	A	0,7	B-4H	4110	

HOMELITE

18mm Hd	D	0,6	WR5	2438	
45 STD / 45 DLX	A	0,6	B2-LM	1147	
66 / 80 / C 72	C	0,6	B6S	3510	302
135	C	0,6	BM7A	6521	
150 / 190 / 330	C	0,6	BM6F	6221	
176 B140A	D	0,6	B2-LM	1147	
176 R142A	D	0,7	BPR6HS	7022	214
178 H148	D	0,6	BPR5ES	7422	
178 V152	D	0,7	BKR5E	7938	
180 HIE63	D	0,6	BPR5ES	7422	
180 R162 / 180 RIE162	D	0,7	BR6HS	3922	209
190 HY50	D	0,5	BR2-LM	5798	310
200	C	0,6	BPM6F	5950	
205	C	0,6	BPMR7A	4626	309
240	C	0,6	BMR6F	2144	
240 SL / 330 SL	C	0,6	BPM6F	5950	
245 HG / SL	C	0,6	BMR6F	2144	
252	C	0,6	BPMR7A	4626	309
290	C	0,6	BPMR7A	4626	309
300	C	0,6	BPM7A	7321	305
340	C	0,6	BPMR7A	4626	309
350 / 360 / 360 SL	C	0,6	BM7F	6421	
410	C	0,6	BMR6F	2144	
410 SL	C	0,6	BPM6F	5950	
450	C	0,6	BM7F	6421	

TOOLS



Type-No.

Stock-No.

Quick-No.

HOMELITE

540	C	0,6	BMR6F	2144	
550 / 550 SL	C	0,6	BM7F	6421	
650 / 750 / 750 W	C	0,6	BM7A	6521	
1000	C	0,6	BMR7A	4226	
1050 / 1130 G / 2100 G	C	0,6	BM7A	6521	
3100 G	C	0,6	BM7A	6521	
8800	C	0,6	BPM7A	7321	305
BCH 20 / 24 / 32 C / 33 / 33 B	B	0,6	BM6A	5921	303
BCH 40 / 48	B	0,6	BM6A	5921	303
CG 4800-178H148 / 5200	D	0,6	BPR5ES	7422	
CG 6300-180H163	D	0,7	BPR5ES	7422	
CGE 6300-180HIE63	D	0,5	BR2-LM	5798	310
CHY 5000-190HHY50	D	0,5	BR2-LM	5798	310
CSP 3314 / 3316	C	0,6	BPMR7A	4626	309
CSP 4513 / 4518 / 4520	C	0,6	BMR7A	4226	
DM 20 Multi-Purpose	C	0,6	BM7A	6521	
DM 40 Multi-Purpose	C	0,6	BPMR6F	1270	
DM 50 Multi-Purpose	C	0,6	BM7A	6521	
DM 54 Multi-Purpose	C	0,6	BPMR6F	1270	
E 300	D	0,6	CM6	5812	
EH 550 HD / EHE 5500 HD	D	0,5	BR2-LM	5798	310
EH 2500 HD	D	0,5	BR2-LM	5798	310
EH 4400 HD / EHE 4400 HD	D	0,5	BR2-LM	5798	310
EHRL 4400 HD	D	0,5	BR2-LM	5798	310
F 2015 / 2035 / 3040 / 3045 / 3055	B	0,6	BPMR7A	4626	309
HBC 26 SB / 26 SBS / 26 SJ / 26 SJS / 30	B	0,6	BPMR7A	4626	309
HBC 30 B / 30 SBS / 45 SB	B	0,6	BPMR7A	4626	309
HBL 26 BV	E	0,6	BPMR7A	4626	309
HBM 21 P5-2I	A	0,6	B2-LM	1147	
HBP 30	E	0,6	BPMR7A	4626	309
HBV 30 / 30 A	E	0,6	BPMR7A	4626	309
HCM 20 / 20 P5 / 20 P5 G	A	0,6	B2-LM	1147	
HCP 254	E	0,7	BPMR7A	4626	309
HCS 3335 / 3335 C / 3340 / 4040 / 4040 C	C	0,6	BPMR7A	4626	309
HCS 4545 / 4545 C	C	0,6	BPMR7A	4626	309
HG 50-1400 / 50-2000 / 50-2500	D	0,6	BR6HS	3922	209
HG 600	D	0,7	BR6HS	3922	209
HG 3500 / HGE 3500	D	0,5	BR2-LM	5798	310
HHT 2655	E	0,6	BPMR7A	4626	309
HL 2500 / HL 4400 / HLE 4400	D	0,5	BR2-LM	5798	310
HLT 17 C	B	0,6	BPMR6F	1270	
HLT 26 CD / 26 CDSY / 26 CDY	B	0,6	BPMR7A	4626	309
HMB 21 P4 I / 21 P5 I	A	0,6	B2-LM	1147	
HPW 2200	E	0,6	BR6HS	3922	209
HSB 21 / 21 P5 / 21 P5 EG	A	0,6	B2-LM	1147	
HSD 20 P / 20 V / 20 K	A	0,6	B2-LM	1147	
ht 17 / 21	E	0,6	BPMR7A	4626	309
HX 16	E	0,6	BPMR7A	4626	309
i 625 cd	B	0,6	BPMR7A	4626	309
i 725 cc	B	0,6	BPMR7A	4626	309
i 725 ce	B	0,6	BPMR7A	4626	309
i 725 cea	B	0,6	BPMR7A	4626	309
i 730 ca	B	0,6	BPMR7A	4626	309

TOOLS



Type-No.

Stock-No.

Quick-No.

HOMELITE

i 730 cc	B	0,6	BPMR7A	4626	309
i 3350 b	C	0,6	BPMR7A	4626	309
i 3850 b	C	0,6	BPMR7A	4626	309
LR 2500 / LR 4400 / LRE 4400	D	0,5	BR2-LM	5798	310
LR 5500 / LRE 5500	D	0,5	BR2-LM	5798	310
LRI 2500 / LRI 4400 / LRIE 4400	D	0,5	BR2-LM	5798	310
LRI 5500 / LRE 5500	D	0,5	BR2-LM	5798	310
LRIE 5500	D	0,5	BR2-LM	5798	310
PBC 3600 / 3600 B / 4000	B	0,6	BPMR7A	4626	309
PLT 3400	B	0,6	BPMR6F	1270	
ST 80 / 100 / 120	B	0,6	BM6F	6221	
ST 155	B	0,6	BPMR7A	4626	309
ST 160 / 165	B	0,6	BM6F	6221	
ST 175	B	0,6	BPM6F	5950	
ST 180	B	0,6	BM6F	6221	
ST 185	B	0,6	BPM6F	5950	
ST 200 / 210	B	0,6	BM6F	6221	
ST 285	B	0,6	BPM6F	5950	
ST 310	B	0,6	BM6F	6221	
ST 385	B	0,6	BPMR7A	4626	309
Super 1050	C	0,6	BPM7A	7321	305
Super 1130 G / 2100 / EZ-A0	C	0,6	BM7F	6421	
Super 2	C	0,6	BM6F	6221	
Super Wiz55 / 66 / 80	C	0,6	B6S	3510	302
Super XL 925	C	0,6	BPM7A	7321	305
Super XL-A0	C	0,6	BM7A	6521	
SXL 922 SL	C	0,6	BMR7A	4226	
SXL A0	C	0,6	BMR7A	4226	
SXL Mini A0	C	0,6	BM7F	6421	
V1 130 SL	C	0,6	BR6S	3522	
V1 944 / 955	C	0,6	BM7A	6521	
V1 Super2 / 2 SL	C	0,6	BM6F	6221	
XL	C	0,6	BPMR6F	1270	
XL 1 A0	C	0,6	BM7F	6421	
XL 2	C	0,6	BM6F	6221	
XL 12	C	0,6	BM6A	5921	303
XL 76	C	0,6	BR6S	3522	
XL 98 A Multi-Purpose	C	0,6	BM7A	6521	
XL 100 A	C	0,6	BM6A	5921	303
XL 123	C	0,6	BM7A	6521	
XL 600 F	C	0,6	BM6A	5921	303
XL 923 / A	C	0,6	BM6A	5921	303
XL Mini / Auto	C	0,6	BM7F	6421	
XLBC 4	C	0,6	BM7A	6521	
Yamaha	D	0,7	BPR6HS	7022	214
5.0 hp B&S	D	0,5	BR2-LM	5798	310
7.0 hp B&S	D	0,5	BR2-LM	5798	310
7.6 hp Robin	D	0,7	BPR6HS	7022	214
8.0 hp B&S	D	0,5	BR2-LM	5798	310
9.0 hp B&S Vanguard	D	0,7	BKR5E	7938	
10.0 hp B&S	D	0,5	BR2-LM	5798	310
11.0 hp B&S	D	0,5	BR2-LM	5798	310
11.0 hp Robin	D	0,7	BR6HS	3922	209

TOOLS



Type-No.

Stock-No.

Quick-No.

HONDA

90	E	---	YS-101	5825	
100	E	---	YS-101	5825	
4500 K1 (G400K1)	D	0,6	BPR4HS	7823	
E 80 / 100 / 300 / 400	D	0,6	C6HSA	3228	
E 1500 (G42)	D	0,6	BR6HS	3922	209
E 1500 (G200)	D	0,6	BR4HS	3322	
E 1500 (G200) CDI.IGN	D	1,0	BPR4HS-10	5024	
E 2500 (G300)	D	0,6	BR4HS	3322	
E 3000 (GD100) 12V	D	---	YS-101	5825	
E 3500	D	1,0	BR4HS	3322	
E 3500 CDI. IGN	D	1,0	BPR4HS-10	5024	
E 4000	D	---	YS-101	5825	
E 4500	D	1,0	BPR4HS-10	5024	
EB 1200 X (GX110)	D	0,6	BPR6ES	7822	
EB 1400 X	D	0,6	BPR6ES	7822	
EB 1500 (GE200)	D	1,0	BPR4HS-10	5024	
EB 1500 X	D	0,6	BPR6ES	7822	
EB 1800	D	1,0	BPR4HS-10	5024	
EB 1800 X	D	0,6	BPR6ES	7822	
EB 1900 (GE200)	D	1,0	BPR4HS-10	5024	
EB 1900 X (GX140)	D	0,6	BPR6ES	7822	
EB 2200 X	D	0,6	BPR6ES	7822	
EB 2800 (GE300)	D	1,0	BPR4HS-10	5024	
EB 3000	D	0,6	BR4HS	3322	
EB 3000 C	D	0,7	BPR6ES	7822	
EB 3000 X / 3500 X	D	0,6	BPR5ES	7422	
EB 3800 (G400)	D	1,0	BPR4HS-10	5024	
EB 3800 X / 4000 X / 5000 X / 6500 / 6500 X	D	0,7	BPR5ES	7422	
EB 4000	D	1,0	BPR4HS-10	5024	
EB 4500 / 5000	D	0,6	BPR6ES	7822	
EBK 2000	D	1,0	BPR4HS-10	5024	
EBK 2600 / 3600	D	0,6	BR4HS	3322	
EC 2000 / 3600 / 5000	D	0,9	BPR6ES	7822	
EC 2100 C / 2200 / 2200 L / 4000 / 4500 P	D	0,6	BPR6ES	7822	
EC 6000	D	0,6	BPR6ES	7822	
ECM 2800	D	0,9	BPR6ES	7822	
ECMT 6500 / 6500 P	D	0,7	BPR6ES	7822	
ECMT 7000	D	0,9	BPR6ES	7822	
ECT 6500 / 6500 P	D	0,6	BPR6ES	7822	
ECT 7000 / 7000 P	D	0,9	BPR6ES	7822	
ED 250	D	0,6	C6HSA	3228	
ED 300 (S/N —>1138369)	D	1,0	BPMR6A-10	1029	
ED 300 (S/N 1138370—>)	D	1,0	BPMR4A-10	6328	
ED 400	D	0,6	BMR4A	5728	306
ED 1000 X	D	0,6	BPR6ES	7822	
EG 550 / 650	D	0,6	BMR4A	5728	306
EG 850 X	D	0,6	BPR6ES	7822	
EG 850 Z	D	0,6	BR4HS	3322	
EG 1000 (G150)	D	0,6	BR4HS	3322	
EG 1000 X	D	0,6	BPR6ES	7822	
EG 1000 Z (GE150)	D	0,6	BR4HS	3322	
EG 1200	D	0,6	BPR6ES	7822	
EG 1200 X (GX110 / GX120K1)	D	0,6	BPR6ES	7822	

TOOLS



Type-No.

Stock-No.

Quick-No.

HONDA

EG 1200 Z	D	0,6	BR4HS	3322	
EG 1400 X	D	0,6	BPR6ES	7822	
EG 1400 Z	D	0,6	BR4HS	3322	
EG 1500 X	D	0,6	BPR6ES	7822	
EG 1500 Z	D	0,6	BR4HS	3322	
EG 1800 X	D	0,6	BPR6ES	7822	
EG 1800 Z	D	0,6	BR4HS	3322	
EG 1900 X (GX140)	D	0,6	BPR6ES	7822	
EG 1900 Z	D	0,6	BR4HS	3322	
EG 2000 X / 2200 / 2200 X	D	0,6	BPR6ES	7822	
EG 2200 Z	D	0,6	BR4HS	3322	
EG 3000	D	0,6	BPR5ES	7422	
EG 3000 (GX240)	D	0,6	BR4HS	3322	
EG 3000 X / 4500 / 5000	D	0,6	BPR6ES	7822	
EG 3500 X / 4000 CL / 5000 CL / 5000 X	D	0,7	BPR5ES	7422	
EG 3600 CL / 4500 CL / 5500 CL	D	0,9	BPR5ES	7422	
EG 4000	D	0,6	BR4HS	3322	
EG 4500 X	D	1,1	BPR5ES-11	4424	
EG 4500 X (GX340 CDI)	D	0,8	BPR5ES	7422	
EG 6500 CL	D	0,7	BPR5ES	7422	
EGK 600	D	0,6	BM4A	5628	
EGK 1000 / 1200 / 1600 / 2000 / 2600	D	0,6	BR4HS	3322	
EGK 3600	D	0,6	BR4HS	3322	
EJ 3	D	0,6	BPR6HS	7022	214
EL 80	D	0,6	C6HSA	3228	
EL 5000	D	0,6	BPR6HS	7022	214
EM 25	D	0,5	BPR6ES	7822	
EM 30	D	0,9	BPR6ES	7822	
EM 50 is / 65 is	D	0,9	BPR5ES	7422	
EM 70 is	D	0,6	BPR5ES	7422	
EM 300 / 400	D	0,6	C6HSA	3228	
EM 500 (S/N →1138369)	D	1,0	BPMR6A-10	1029	
EM 500 (S/N 1138370→)	D	1,0	BPMR4A-10	6328	
EM 600	D	1,0	BPMR6A-10	1029	
EM 650	D	0,6	BMR4A	5728	306
EM 1200 X / 1400 X / 1500 X / 1800 X / 1900 X	D	0,6	BPR6ES	7822	
EM 1500 / 1800 / 1900	D	1,0	BPR4HS-10	5024	
EM 1600	D	0,6	BR4HS	3322	
EM 2200 / 2200 X / 4500	D	0,6	BPR6ES	7822	
EM 3000 / 4000	D	0,9	BPR4HS-10	5024	
EM 3000 SX / 3000 X / 3500 SX / 3500 X	D	0,6	BPR5ES	7422	
EM 3800 SX / 3800 X / 4000 SX	D	0,7	BPR5ES	7422	
EM 4500 CX / 5500 CX	D	0,6	BPR5ES	7422	
EM 4500 CXS / 5500 CXS	D	0,9	BPR5ES	7422	
EM 5000	D	0,6	BPR6ES	7822	
EM 5000 is / 5000 SX / 5000 X	D	0,7	BPR5ES	7422	
EM 6500 SX / 6500 X	D	0,7	BPR5ES	7422	
EMS 2800 (GE300)	D	1,0	BPR4HS-10	5024	
EMS 3000	D	1,0	BPR4HS-10	5024	
EMS 3800 (G400)	D	1,0	BPR4HS-10	5024	
EMS 4000	D	1,0	BPR4HS-10	5024	
EP 2500 CX	D	0,7	BPR6ES	7822	
ES 3500 (G400)	D	1,0	BPR4HS-10	5024	

TOOLS



Type-No.

Stock-No.

Quick-No.

HONDA

ES 3500 K1 (G400K1)	D	0,6	BR4HS	3322	
ES 4500 (G400)	D	1,0	BPR4HS-10	5024	
ES 5500 (GX360)	D	1,0	BPR6HS-10	2633	
ES 5500 K1 (GX360K1)	D	0,6	BPR6HS	7022	214
ES 6500	D	0,6	BPR6HS	7022	214
ET 4500	D	1,0	BPR4HS-10	5024	
ET 4500 X	D	0,6	BPR6ES	7822	
EU 10 i	D	0,7	LR4C-E	---	
EU 19 i / 20 i	D	0,7	CR5HSB	6535	
EU 20	D	0,5	CR4HSB	4695	
EU 26 i / 30 is / 65 is	D	0,9	BPR5ES	7422	
EU 30 i	D	0,8	BPR6ES	7822	
EU 1000 i / 2000 i	D	0,6	CR5HSB	6535	
EU 3000 i	D	0,7	BPR6ES	7822	
EU 3000 is	D	0,7	BPR5ES	7422	
EU 6500 is (Honda GX390)	D	0,7	BPR6ES	7822	
EU 6500 is (Honda GX390K1)	D	0,7	BPR5ES	7422	
EV 3600	D	1,0	BPR6HS-10	2633	
EV 3610	D	0,7	BPR2HS	7626	
EV 4000	D	0,9	BPR6HS-10	2633	
EV 4010	D	0,7	BPR4HS	7823	
EV 5010	D	0,7	BPR6HS	7022	214
EV 6010	D	0,6	BPR4HS	7823	
EW 170	D	0,6	BR4HS	3322	
EW 171	D	0,6	BPR6ES	7822	
EX 7	D	0,7	CR4HSB	4695	
EX 100	D	0,6	BR4HS	3322	
EX 350	D	0,6	BMR6A	7421	307
EX 500 (S/N →1138369)	D	1,0	BPMR6A-10	1029	
EX 500 (S/N 1138370→)	D	1,0	BPMR4A-10	6328	
EX 650	D	0,6	BMR4A	5728	306
EX 800	D	1,0	BPR4HS-10	5024	
EX 900 / 1000	D	0,6	BR4HS	3322	
EX 1900 / 2100 / 2200	D	0,6	BPR6ES	7822	
EX 3000 / 3000 S	D	0,6	BPR5ES	7422	
EX 3300	D	0,6	BPR6ES	7822	
EX 4000	D	0,6	BPR5ES	7422	
EX 4000 S (GX340)	D	0,8	BPR5ES	7422	
EX 4500	D	0,6	BPR6ES	7822	
EX 5500	D	0,6	BPR6HS	7022	214
EXT 12 D	D	---	Y-703R	3782	
EZ 2200	D	0,7	BPR5ES	7422	
EZ 4500	D	1,1	BPR5ES-11	4424	
F 110 / 200 / 210	E	0,6	BMR4A	5728	306
F 220	E	0,6	CR4HSB	4695	
F 325	E	0,6	BPR6ES	7822	
F 360 / 501 / 560 / 660 / 720	E	0,6	BPR5ES	7422	
F 400	E	0,7	BR6HS	3922	209
F 401 A2 / 401 AD / 501 A1 / 501 A2	E	0,7	BPR5ES	7422	
F 810	E	0,6	BPR5ES	7422	
FC 600	E	0,7	BPR5ES	7422	
FF 300	E	0,7	CR5HSB	6535	
FF 500	E	0,7	BPR6ES	7822	

TOOLS



Type-No.

Stock-No.

Quick-No.

HONDA

FG 110	E	0,6	CMR5H	7599	
FG 200 / 201 / 205 / 220	E	0,5	CR4HSB	4695	
FG 315 / 500	E	0,7	BPR6ES	7822	
FR 500 / 700	E	0,6	BR4HS	3322	
FR 750	E	0,7	BPR5ES	7422	
FRC 800	E	0,7	BPR6ES	7822	
FU 750 Lucky	E	0,6	BPR6ES	7822	
H 1011 H / 1011 S / 2013 S / 3001 / 3001 H	A	0,7	BPR5ES	7422	
H 3009	A	0,6	BPR5ES	7422	
H 3011 / 3011 H / 3013 H / 4013	A	0,7	BPR5ES	7422	
H 4514	A	0,7	BPR4ES	7222	
H 4518 / 5518	A	1,1	BPR5ES-11	4424	
H 4518 H	A	1,0	BPR5ES-11	4424	
H 6522	E	---	Y-703R	3782	
HC 16	A	0,6	BMR4A	5728	306
HC 20 / 26	A	0,8	BPR6ES	7822	
HF 1211 / 1211 H / 1211 S	A	0,7	BPR5ES	7422	
HF 2113 H / 2113 S	A	0,7	BPR6ES	7822	
HF 2114 S / H	A	0,8	BPR5ES	7422	
HF 2200 S / H	A	0,8	ZGR5A	5839	
HF 2213 / 2213 H	A	0,6	BPR5ES	7422	
HF 2213 S	A	0,7	BPR5ES	7422	
HF 2216 S / H	A	0,8	BPR5ES	7422	
HF 2218 HL / 2218 SL	A	0,6	BPR5ES	7422	
HF 2220 HL	A	0,8	ZGR5A	5839	
HF 2220 SL	A	0,6	BPR5ES	7422	
HF 2315 HM / 2315 SB / 2415 SB / 2417 HAT	A	0,6	BPR5ES	7422	
HF 2417 HM	A	0,6	BPR5ES	7422	
HF 2417 HT	A	0,6	BPR5ES	7422	
HF 2620 HAT	A	0,6	CR5HSB	6535	
HF 2620 HM	A	0,6	BPR5ES	7422	
HF 2620 HM	A	0,6	CR5HSB	6535	
HF 2620 HT	A	0,6	BPR5ES	7422	
HHBH 25	E	0,6	CMR5H	7599	
HHH 25 D-60	E	0,6	CMR5H	7599	
HHH 25 D-75	E	0,6	CMR5H	7599	
HHH 25 S-75	E	0,6	CMR5H	7599	
HHT 25 S / 35 S	B	0,6	CMR5H	7599	
HP 250	E	0,7	BMR4A	5728	306
HP 300	E	0,7	BPR4ES	7222	
HP 350 (HONDA GXV160)	E	0,7	BPR5ES	7422	
HP 400	A	0,7	BPR4ES	7222	
HP 450 (HONDA GXV160)	E	0,7	BPR5ES	7422	
HP 500 (HONDA GX160)	E	0,7	BPR6ES	7822	
HP 500 BXE	E	0,8	BPR6ES	7822	
HP 500 NXE	E	0,8	BPR6ES	7822	
HR 17 (GV110)(G100)	A	0,6	BMR4A	5728	306
HR 17.3 (GV100K1)	A	0,7	BMR4A	5728	306
HR 19.4 (GXV120)	A	0,6	BPR5ES	7422	
HR 194	A	0,7	BP5ES	6511	
HR 1950 S / 1950 SM / 1950 SX / 2150	A	0,7	BPR5ES	7422	
HR 21 (CDI)	A	1,0	BPMR6A-10	1029	
HR 21 (MAG.IGN.)	A	0,6	BMR6A	7421	307

TOOLS



Type-No.

Stock-No.

Quick-No.

HONDA

HR 21 K2	A	1,0	BPMR6A-10	1029	
HR 21.5 (GV200)	A	0,6	BPMR6A	6726	308
HR 214 (GXV120)	A	0,7	BPR5ES	7422	
HR 216 (GXV160)	A	0,6	BPR5ES	7422	
HR 2160 (GXV160)	A	0,7	BPR5ES	7422	
HR 521	A	0,7	BR4HS	3322	
HRA 173	A	0,6	BMR4A	5728	306
HRA 21	A	0,6	BMR6A	7421	307
HRA 214	A	0,6	BPR5ES	7422	
HRA 2150	A	0,7	BPR6ES	7822	
HRA 216 (GXV160)	A	0,6	BPR5ES	7422	
HRA 2160 (GXV160)	A	0,7	BPR5ES	7422	
HRA 219	A	0,7	BPR5ES	7422	
HRA 536 HX	A	0,6	BPR5ES	7422	
HRB 215	A	0,7	BPR5ES	7422	
HRB 216 TDA	A	0,7	BPR6ES	7822	
HRB 423 P / PD	A	0,6	BMR4A	5728	306
HRB 423 S / SD	A	0,6	BMR4A	5728	306
HRB 423 SX	A	0,6	BMR4A	5728	306
HRB 425 C	A	0,7	BPR6ES	7822	
HRB 425 C PD / SD	A	0,7	BPR6ES	7822	
HRB 425 C PX / SX / QX	A	0,7	BPR6ES	7822	
HRB 475 C PD / 475 C SD	A	0,7	BPR6ES	7822	
HRB 475 HM / 475 HX / 475 P / 475 PD / 475 S	A	0,7	BPR5ES	7422	
HRB 475 SD	A	0,7	BPR5ES	7422	
HRB 475 SM	A	0,6	BPR5ES	7422	
HRB 475 SX	A	0,7	BPR5ES	7422	
HRB 476 C HX	A	0,6	BPR6ES	7822	
HRB 476 C PD / SD	A	0,7	BPR6ES	7822	
HRB 476 C PX / SX / HX / QX	A	0,7	BPR6ES	7822	
HRB 476 C TX	A	0,6	BPR6ES	7822	
HRB 535 SX	A	0,7	BPR5ES	7422	
HRB 536 C SX / 536 C TX	A	0,7	BPR6ES	7822	
HRC 216 HXA / 216 PDA / 7013	A	0,7	BPR5ES	7422	
HRD 535 HX	A	0,7	BPR5ES	7422	
HRD 535 QX	A	0,8	BPR5ES	7422	
HRD 535 SM / 535 SX	A	0,7	BPR5ES	7422	
HRD 535 TM	A	0,6	BPR4ES	7222	
HRD 536 C HX / 536 C SX / 536 C TX	A	0,7	BPR6ES	7822	
HRD 536 HM / 536 HX / 536 HXE	A	0,7	BPR5ES	7422	
HRD 536 QX	A	0,8	BPR5ES	7422	
HRF 465 / 465 P	A	0,7	BPR5ES	7422	
HRF 465 PD	A	0,6	BPR5ES	7422	
HRF 465 S	A	0,7	BPR5ES	7422	
HRF 465 SD	A	0,6	BPR5ES	7422	
HRG 413 PD / 413 SD	A	0,6	BMR4A	5728	306
HRG 415 C / 465 C PD / 465 C SD	A	0,7	BPR6ES	7822	
HRG 465 PD / 465 SD	A	0,6	BPR5ES	7422	
HRG 536 C SD	A	0,7	BPR6ES	7822	
HRH 536 HX	A	0,7	BPR6ES	7822	
HRH 536 QX	A	0,8	BPR5ES	7422	
HRM 215 / 215 PDA / 215 SDA / 535 SX	A	0,7	BPR5ES	7422	
HRM 536 C / 536 C SX	A	0,7	BPR6ES	7822	

TOOLS



Type-No.

Stock-No.

Quick-No.

HONDA

HRM 536 C TX	A	0,6	BPR6ES	7822	
HRR 216 PDA / 216 PKA / 216 VKA / 216 VXA	A	0,7	BPR5ES	7422	
HRR 216 VYA	A	0,7	BPR5ES	7422	
HRS 21	A	0,6	BR4HS	3322	
HRS 216 PDA / 216 SDA	A	0,7	BPR5ES	7422	
HRS 535 C SD	A	0,7	BPR6ES	7822	
HRX 217 HMA / 217 HXA / 217 HYA	A	0,7	BPR5ES	7422	
HRX 217 HZA / 217 VKA	A	0,7	BPR5ES	7422	
HRX 426 C PD / 426 C PX / 426 C QX	A	0,7	BPR6ES	7822	
HRX 426 C SD / 426 C SX	A	0,7	BPR6ES	7822	
HRX 476 C HX / 476 C PX / 476 C QX	A	0,7	BPR6ES	7822	
HRX 476 C SD / 476 C SX	A	0,7	BPR6ES	7822	
HRX 537 C HM / 537 C HX / 537 C TD / 537 C VYE	A	0,7	BPR6ES	7822	
HRZ 536 C TD	A	0,7	BPR6ES	7822	
HS 35	E	0,9	BPR4HS	7823	
HS 50	E	0,6	BR4HS	3322	
HS 520 A / 520 AS / 522 / 724 / 928	E	0,7	BPR5ES	7422	
HS 550	E	0,5	BPR5ES	7422	
HS 621 / 622 T / 622 TS / 622 W / 624 T	E	0,6	BPR5ES	7422	
HS 624 TS / 624 W / 624 WS / 760 / 828 TS	E	0,6	BPR5ES	7422	
HS 828 W / 828 WS / 970	E	0,6	BPR5ES	7422	
HS 1132 / 1336 i	E	0,7	BPR5ES	7422	
HS 1136 (GX340 CDI)	D	1,1	BPR5ES-11	4424	
HS 1136 G	E	0,6	BP5ES	6511	
HS 1180	E	0,5	BPR5ES	7422	
HS 1390	E	0,6	BPR5ES	7422	
HS 1810	E	0,6	ZGR5A	5839	
HSM 1180 i / 1390 i	E	0,7	BPR6ES	7822	
HSM 1590 i	E	0,7	BKR6E	6962	
HSS 1380 i	E	0,6	BPR5ES	7422	
HT 3810 (G400/K1)	A	0,7	BR4HS	3322	
HT 3813	A	0,7	BPR4HS	7823	
HT 4518 H	A	1,1	BPR5ES-11	4424	
HTR 3009 (GXV270)	A	0,7	BPR5ES	7422	
HTR 3811	A	0,6	BPR5ES	7422	
IZY (GCV135)	A	0,7	BPR6ES	7822	
IZY (GCV160)	A	0,7	BPR6ES	7822	
UM 17	A	0,6	BMR4A	5728	306
UM 21 (GXV160)	A	0,7	BPR5ES	7422	
UM 24 / 28	A	0,6	BPR5ES	7422	
UM 516 C	A	0,7	BPR6ES	7822	
UM 536 / 536 B	A	0,5	BPR4ES	7222	
UM 536 EBE / 536 EE	A	0,6	BPR5ES	7422	
UM 616 / 616 B	A	0,5	BPR4ES	7222	
UM 616 EBE / 616 EE	A	0,6	BPR5ES	7422	
UM 2160 / 2160 B / 2460 / 2460 B	A	0,7	BPR5ES	7422	
UMK 422 / 431	B	0,6	CR5HSB	6535	
UMK 422 D / 422 J / 422 LNC / 422 LNU	B	0,7	CR5HSB	6535	
UMK 422 LT4 / 422 LTE / 422 S / 422 UE	B	0,7	CR5HSB	6535	
UMK 422 UN4C / 422 UNU / 422 UT4E	B	0,7	CR5HSB	6535	
UMK 425 L3E / 425 LE / 425 U3E / 425 UE	B	0,7	CMR5H	7599	
UMK 431 D / 431 J / 431 L3E / 431 LE	B	0,7	CR5HSB	6535	
UMK 431 LEB / 431 U3E / 431 UE / 431 UEB	B	0,7	CR5HSB	6535	

TOOLS



Type-No.

Stock-No.

Quick-No.

HONDA

UMK 435 L3E / 435 U3E / 435 UE	B	0,7	CR5HSB	6535	
UMR 431 LT4	B	0,7	CR5HSB	6535	
UMS 425 LE	B	0,7	CMR5H	7599	
UMT 20 S / 24 D	B	0,6	BPMR6A	6726	308
UMT 24 S	B	0,7	CR5HSB	6535	
UMT 28 D / 32 D / 32 FX	B	0,6	BPMR6A	6726	308
UMT 40 DP	B	0,7	BPMR7A	4626	309
UMT 41 DF	B	0,6	BPMR6A	6726	308
UMT 45 DP	B	0,7	BPMR7A	4626	309
UMT 51 DF / 51 FX	B	0,6	BPMR6A	6726	308
W 40	E	---	YS-101	5825	
WA 15	E	0,6	BMR4A	5728	306
WB 10 / 15	E	0,6	BMR4A	5728	306
WB 20 / 30	E	0,9	BPR6ES	7822	
WB 20 X / 20 XT / 30 X / 30 XT	E	0,7	BPR6ES	7822	
WDP 30 X	E	0,7	BPR6ES	7822	
WH 15 / 20	E	0,9	BPR6ES	7822	
WH 15 X / 20 X	E	0,7	BPR6ES	7822	
WJR 1525 / 2525	E	---	CMR4H	---	
WMP 20	E	0,9	BPR6ES	7822	
WMP 20 X	E	0,7	BPR6ES	7822	
WN 20 n	E	0,8	BPR6ES	7822	
WP 20 / 20 X / 30 / 30 X	E	0,7	BPR6ES	7822	
WT 20 / 30 / 40	E	0,9	BPR6ES	7822	
WT 20 X / 30 X / 40 X	E	0,7	BPR6ES	7822	
WX 10	E	0,6	CMR5H	7599	
WX 15	E	0,7	CR5HSB	6535	

HUSQVARNA

1 R	C	0,5	BPM7A	7321	305
16 H	B	0,5	BMR7A	4226	
16 R	B	0,6	BM6A	5921	303
18 H	B	0,5	BMR7A	4226	
18 R / RL	B	0,6	BMR6A	7421	307
22 R	B	0,6	BM6A	5921	303
22 RL	B	0,6	BMR6A	7421	307
23 LC	B	0,5	BPMR6A	6726	308
24 H	B	0,5	BMR7A	4226	
24 R	B	0,6	BMR6A	7421	307
25 GT	B	0,5	BM4A	5628	
25 R	B	0,6	BM6A	5921	303
25 RL	B	0,6	BMR6A	7421	307
26 H	B	0,5	BMR7A	4226	
26 L	B	0,5	BPMR6A	6726	308
26 LC	B	0,5	BPMR6A	6726	308
26 R	B	0,5	BPMR7A	4626	309
26 RJ	B	0,5	BMR7A	4226	
27 GTS	B	0,5	BM4A	5628	
32 L	B	0,6	BPMR6A	6726	308
32 R	B	0,6	BPMR6A	6726	308
33	C	0,5	BPMR6A	6726	308
36	C	0,5	BPMR7A	4626	309

TOOLS



Type-No.

Stock-No.

Quick-No.

HUSQVARNA

36 R	C	0,5	BPM7A	7321	305
36 R / RG	B	0,5	BPMR6A	6726	308
39 R	B	0,5	BPMR6A	6726	308
40	C	0,5	BPMR7A	4626	309
40 P / 44 / 44 P	C	0,5	BPM6A	7021	304
41	C	0,5	BPMR7A	4626	309
42	C	0,5	BPMR7A	4626	309
45	C	0,5	BPMR7A	4626	309
45 / 42 D / Spezial	C	0,5	BPMR6A	6726	308
46 MR	B	0,5	BR2-LM	5798	310
46 ST / 46 SR / 3.5PS B&S	A	0,5	BR4-LM	4133	
48 SEK	A	0,6	BPR6ES	7822	
51	C	0,5	BPMR7A	4626	309
53 SEK	A	0,6	BPR6ES	7822	
55	C	0,5	BPMR7A	4626	309
55 D / 66	C	0,5	BPMR6A	6726	308
61	C	0,5	BPMR7A	4626	309
61 D / 61 P	C	0,5	BPM7A	7321	305
65 / 65 K	C	0,5	BM7A	6521	
65 R	B	0,5	BPMR7A	4626	309
77 SS	C	0,5	BM7A	6521	
120 L	B	0,5	BPMR7A	4626	309
122 L	B	0,6	BPM6Y	4562	
125 R / RL / RD / RB / L / LD	B	0,7	BPM6Y	4562	
125 RJ	B	0,6	BPMR6Y	5256	
132 HBV	B	0,5	BMR7A	4226	
132 R / RB / RD / L / LD	B	0,7	BPM6Y	4562	
133 SE / 133 SG	C	0,5	BM7A	6521	
140	C	0,5	BPM6A	7021	304
140 R	B	0,5	BPMR7A	4626	309
140 R / 140 S	C	0,5	BM7A	6521	
154 SE / 154 SG	C	0,5	BM7A	6521	
160 S / 162 E / FE / FG / SE / SG	C	0,5	BM7A	6521	
162 S	C	0,5	BPM6A	7021	304
163 CD / 163 CS / 165 R	C	0,5	BM7A	6521	
165 R	B	0,5	BPMR7A	4626	309
165 RX	B	0,5	BPMR6A	6726	308
180 S	C	0,5	BM7A	6521	
181 / CD / SE / SG	C	0,5	BM6F	6221	
185 CD	C	0,5	BM6F	6221	
225 DR / RT	B	0,5	BMR7A	4226	
225 L / LD	B	0,5	BPMR7A	4626	309
225 R / RD	B	0,5	BPMR7A	4626	309
225 RJ	B	0,5	BPMR7A	4626	309
232 L	B	0,5	BPMR7A	4626	309
232 L CAT	B	0,5	BPMR7A	4626	309
232 LR	B	0,5	BMR7A	4226	
232 R	B	0,5	BPMR7A	4626	309
232 R CAT	B	0,5	BPMR7A	4626	309
234 SE / SG	C	0,5	BM7A	6521	
235 P	B	0,5	BPMR7A	4626	309
235 R	B	0,5	BPMR7A	4626	309
235 R CAT	B	0,5	BPMR7A	4626	309

TOOLS



Type-No.

Stock-No.

Quick-No.

HUSQVARNA

238 SE / SG	C	0,5	BPMR6A	6726	308
240 R	B	0,5	BPMR7A	4626	309
240 RBD	B	0,5	BPMR7A	4626	309
240 S / SE / SG	C	0,5	BM7A	6521	
242 XP / XPG	C	0,5	BPMR7A	4626	309
244 GX	B	0,5	BPMR6A	6726	308
244 R	C	0,5	BM7A	6521	
244 R / RX / RXG	B	0,5	BPMR7A	4626	309
245 R / RX	B	0,5	BPMR7A	4626	309
250 PS	B	0,5	BPMR7A	4626	309
250 R / RX	B	0,5	BPMR7A	4626	309
254 XP / XPG	C	0,5	BPMR7A	4626	309
257 / 257 D	C	0,5	BPMR7A	4626	309
260 CD	C	0,5	BM7A	6521	
262 XP / XPG	C	0,5	BPMR7A	4626	309
263 CD	C	0,5	BM7A	6521	
265 RX	B	0,5	BPMR7A	4626	309
266 FE / FG / SE / SG	C	0,5	BPM7A	7321	305
266 XP / 268 / 268 K	C	0,5	BPMR7A	4626	309
268 K	B	0,5	BPMR6A	6726	308
272 XP / XPG / K	C	0,5	BPMR7A	4626	309
280 CD / S / G	C	0,5	BM7A	6521	
281 XP / 288 XP / 288 XPG	C	0,5	BPMR7A	4626	309
285 CD	C	0,5	BM7A	6521	
334	C	0,5	BPMR7A	4626	309
338	C	0,5	BPMR7A	4626	309
339	C	0,5	BPMR7A	4626	309
340 SE / SG / 344 FE / FG	C	0,5	BM7A	6521	
346	C	0,5	BPMR7A	4626	309
353	C	0,5	BPMR7A	4626	309
357	C	0,5	BPMR7A	4626	309
380 CD / K / S	C	0,5	BPM6A	7021	304
385	C	0,5	BPMR7A	4626	309
390	C	0,5	BPMR7A	4626	309
394 XP	C	0,5	BPMR7A	4626	309
395	C	0,5	BPMR7A	4626	309
400 B / 450 P / 453 D / 3.5PS B&S	A	0,5	BR4-LM	4133	
425 S	A	0,6	BPMR6A	6726	308
444 FE / FG / SE / SG	C	0,5	BM7A	6521	
455	C	0,5	BPMR7A	4626	309
480 CD / K	C	0,5	BM7A	6521	
485 K / SK / EK	A	0,6	BPR6ES	7822	
535 (B&S) Master Garden	A	0,6	BR2-LM	5798	310
543 S / 4.0 PS B&S	A	0,5	BR4-LM	4133	
575	C	0,5	BPMR7A	4626	309
820-8	A	0,7	BM6A	5921	303
970-12 R / S	A	0,7	BM6A	5921	303
1100 CD / 2100 CD / W	C	0,5	BM6F	6221	
1200-14	A	0,7	BM6A	5921	303
3120 XP	C	0,5	BPMR7A	4626	309
A 65 / B 65	C	0,5	BM7A	6521	
A 70	C	0,5	BM7A	6521	
A 77 / B 77	C	0,5	BM7A	6521	

TOOLS



Type-No.

Stock-No.

Quick-No.

HUSQVARNA

A 100	C	0,5	BM7A	6521	
F 65 / G 65 / K 65 / L 65 / R 65	C	0,5	BPM6A	7021	304
F 70	C	0,5	BM6A	5921	303
Husky 32	C	0,5	BPM7A	7321	305
Husky 34 / 34 D	C	0,5	BM6F	6221	
Husky 35 / 35 VR	C	0,5	BPM7A	7321	305
Husky 38 / 38 VR	C	0,5	BPM7A	7321	305
L 77	C	0,5	BPM6A	7021	304
LT 10 Q	A	0,6	BR2-LM	5798	310
LT 100 / 120	A	0,7	BM6A	5921	303
LT 130	A	0,6	BR2-LM	5798	310
LT 960-12	A	0,7	BM6A	5921	303
LT 4140 G-H	A	0,7	BM6A	5921	303
M 48 Pro / 53 S Pro	A	0,7	BPR6ES	7822	
Master 46	A	0,6	BR2-LM	5798	310
Master PR02 / PR04	A	0,7	BM6A	5921	303
MK 500	A	0,6	BM6A	5921	303
Mondo	B	0,5	BPM6A	7021	304
PS 50	C	0,5	BPMR6A	6726	308
Rancher 40 / 50 / 61	C	0,5	BPMR6A	6726	308
Rider 650	A	0,6	B4-LM	3410	301
Rider 850-8 / 850-12	A	0,7	BM6A	5921	303
Rider 970-12R / S	A	0,7	BM6A	5921	303
Rider 1000-14	A	0,6	BPR5ES	7422	
Rider 1200-14	A	0,7	BM6A	5921	303
Rider 1200-18	A	0,6	BPR5ES	7422	
Rider YTH 1120-14	A	0,7	BPR5ES	7422	
Royal 42 / 46 / 48 / 48 S / 48 SE	A	0,6	BMR6A	7421	307
Royal 43 / S / SE	A	0,6	BR2-LM	5798	310
Royal 48 SEK / SK	A	0,6	BPR6ES	7822	
Royal 53 S	A	0,6	BR2-LM	5798	310
Royal 53 SEK	A	0,6	BPR6ES	7822	
Royal 425	A	0,6	BMR6A	7421	307
Royal 535 / E	A	0,6	BPR6ES	7822	
Royal 535 EK	A	0,6	BPR6ES	7822	
Royal 820-8	A	0,7	BM6A	5921	303
Royal Jet 50 R	A	0,6	BR2-LM	5798	310
ST 268 EP	E	0,7	BKR5ES	2460	
YTH 1120-14	A	0,7	BPR5ES	7422	

IDEAL

SX 230 S	B	0,6	BM6A	5921	303
SX 260 S	B	0,6	BM6A	5921	303
SX 360 S / W	B	0,6	BM6A	5921	303
SX 430 S / W	B	0,6	BM6A	5921	303
SX 540 W	B	0,6	BM6A	5921	303

ILO

alle Kurzgewinde	A	0,5	B6HS-5	6154	
------------------	---	-----	--------	------	--

TOOLS



Type-No.

Stock-No.

Quick-No.

IRUS

Mot. F&S 14 mm	A	0,5	B7HS	5110	204
Mot. F&S 18 mm	A	0,5	AB-6	2910	
Mot. Hirth	A	0,5	AB-6	2910	
Mot. ILO	A	0,5	AB-6	2910	

ISEKI

ICD 20 F	B	0,5	BM6	2027	
ICD 22	B	0,5	BM6	2027	
ICD 25 A1	B	0,5	BM6	2027	
ICD 35 A1	B	0,5	BM6	2027	
ICD 40 A1	B	0,5	BM6	2027	
ICD 50	B	0,5	BM6	2027	

ISHIKAWAJIMA

B 18 / 20 / 20 DU	B	0,7	BPMR7A	4626	309
B 24 / 24 DU / 30 / 31 / 31 DU	B	0,7	BPMR7A	4626	309
B 35 / 35 DU	B	0,7	BPMR7A	4626	309
H 18 D / 20 D / 23 D / 26 D / 35 D	B	0,7	BPMR7A	4626	309
SB 19 / 20 / 24 / 30 / 40	B	0,6	BM6A	5921	303
SCK 30 D	B	0,6	BM6A	5921	303
SCY 24 / 24 A	B	0,6	BM6A	5921	303

ISHIKAWAJIMA-SHIBAURA

CM 224 (S753)	E	---	Y-701J	1566	
CM 274 (J823)	E	---	Y-701J	1566	
DL / LFD / MWN / LE-892	E	---	Y-401-3	2226	
E 642 (For EU)	E	---	Y-107V	6628	
E 643 (For EU)	E	---	Y-107V	6628	
E 643 / 673 (For USA / CDN)	E	---	Y-701J	1566	
E 672	E	---	Y-701J	1566	
H 763 / 843	E	---	Y-107V	6628	
J 774 / 774 T	E	---	Y-701J	1566	
J 823 / 843 (For EU)	E	---	Y-107V	6628	
J 823 / 843 (For USA / CDN)	E	---	Y-701J	1566	
K 713 / 773	E	---	Y-107V	6628	
LEH 822 / LEK 752 C / LEK 802 D	E	---	Y-107V	6628	
LEM 754 A / LEM 754 AT	E	---	Y-107V	6628	
LEP 854 A	E	---	Y-107V	6628	
LGT (E643)	E	---	Y-701J	1566	
LGT 16 (E673)	E	---	Y-701J	1566	
N 843 / 844 (For USA / CDN)	E	---	Y-701J	1566	
N 843 / 844 / 844 T (For USA / CDN)	E	---	Y-701RS	2765	
N 843 DI	E	---	Y-119V	7465	
N 844 (For EU)	E	---	Y-701J	1566	
N 844 L (For EU)	E	---	Y-107V	6628	
S 723 / 753 / 773 (For EU)	E	---	Y-701J	1566	
S 723 / 753 (For USA / CDN)	E	---	Y-107V	6628	
S 773 L	E	---	YE01	2649	
T 854 B (For EU)	E	---	Y-107V	6628	
T 854 B / 854 BT	E	---	Y-701J	1566	
T 854 B-DI / T 854 B-DI(T/C)	E	---	Y-119V	7465	

TOOLS



Type-No.

Stock-No.

Quick-No.

JACOBSEN

Mot. B&S	A	0,6	B4-LM	3410	301
Mot. Clinton	A	0,6	B6S	3510	302
Mot. Jacobsen	A	0,6	B6S	3510	302
Mot. Kohler	A	0,6	B6S	3510	302
Mot. Robin	A	0,6	B6HS	4510	203
Mot. Tecumseh	A	0,6	B6S	3510	302

JET FAST

HR 17 / 21 / 21 KS	A	0,6	BMR6A	7421	307
HR 21 with CDI IGN.	A	1,0	BPM6A-10	6026	
HR 21.5	A	0,6	BMR6A	7421	307
HRA 21	A	0,6	BMR6A	7421	307
B&S engine	A	0,6	BMR6A	7421	307
Yamaha engine (2stroke)	A	0,7	B6HS	4510	203

JOHN DEERE

13.0 hp Kohler CV13S	A	1,0	BKR5ES-11	2382	
14.0 hp Kawasaki FC420V	A	0,7	BPR5ES	7422	
17.0 hp Kawasaki FC540V	A	0,5	BP5ES	6511	
5.0 hp Kawasaki FC150	A	0,7	BP6ES	7811	
5.3 hp Kawasaki OHV	A	0,5	BP5ES	6511	
6.0 hp B&S	A	0,5	BR2-LM	5798	310
6.0 hp Kawasaki OHV	A	0,5	BP5ES	6511	
6.5 hp B&S	A	0,7	BKR5ES	2460	
6.75 hp B&S	A	0,7	BKR5ES	2460	
12 PB / SB	A	0,6	B2-LM	1147	
14 PZ / 14 SZ / F 725	A	0,6	B2-LM	1147	
14 SB / 14 SX / 14 SE	A	0,5	BP5ES	6511	
14 SX / 14 ST / 14 PT	A	0,5	BP5ES	6511	
2	E	0,6	BM6A	5921	303
20 SR 7	A	0,6	BM6A	5921	303
3 TN 66-UJ	E	---	Y-702R	1065	
3 TN 66-UJ Diesel	E	---	Y-702R	1065	
3 TN 72-UJ	E	---	Y-702R	1065	
3 TN 72-UJ Diesel	E	---	Y-702R	1065	
4	E	0,6	BM6A	5921	303
5	E	0,6	B6S	3510	302
56 / 57 / 66 / 68 / R 72 / D 28 / S 92	A	0,6	B6S	3510	302
8 / 9 / 12 / 14 / 15 / 17 / 18 / 19	C	0,6	BM7A	6521	
23	C	0,6	BM7A	6521	
25 EV / 28 / 30 / 35 EV / 40 V	C	0,6	BM6A	5921	303
28	C	0,6	BM6A	5921	303
30	C	0,6	BM6A	5921	303
35 EV	C	0,6	BM6A	5921	303
40 Gas	E	0,6	B-6L	3212	
40 V	C	0,6	BM6A	5921	303
46 EV / 51 SV / 55 SV / 60 V	C	0,7	BPM7A	7321	305
50	C	0,6	BM6A	5921	303
50 Gas	E	0,7	AB-6	2910	
50 LPG	E	0,4	AB-6	2910	
50 V	C	0,6	BM6A	5921	303
51 SV / 55 EV	C	0,6	BPM6A	7021	304
55 V	C	0,6	BPM6A	7021	304

TOOLS



Type-No.

Stock-No.

Quick-No.

JOHN DEERE

60 Gas	E	0,7	AB-6	2910	
60 LPG	E	0,4	AB-6	2910	
60 V	C	0,6	BPM6A	7021	304
61 / 81 / 91	C	0,6	BM7A	6521	
65 EV	C	0,6	BPM6A	7021	304
65 SV / 66 SV / 70 V / 80 EV	C	0,7	BPM7A	7321	305
70 Gas	E	0,7	AB-6	2910	
70 LPG	E	0,4	AB-6	2910	
70 V	C	0,6	BPM6A	7021	304
72	C	0,6	BPM6A	7021	304
80 EV	C	0,6	BPM6A	7021	304
80 G	B	0,6	BM6A	5921	303
80 V / 450 V / 800 V	C	0,7	BPM7A	7321	305
81	C	0,6	BM7A	6521	
82	C	0,6	BM7A	6521	
82 G	B	0,6	BM4A	5628	
83 G	B	0,6	BM4A	5628	
85 G	B	0,6	B4-LM	3410	301
90 G	B	0,6	BM6A	5921	303
91	C	0,6	BM7A	6521	
110 G	B	0,6	BM6A	5921	303
200 CS / 230 CS	C	0,6	BPM7A	7321	305
210 G	B	0,6	BM6A	5921	303
225	D	0,6	BMR6A	7421	307
240 G	B	0,6	BM6A	5921	303
260 G	B	0,6	BM6A	5921	303
300 CS	C	0,6	BPM6A	7021	304
320	E	0,6	B-2	3110	
320 Gas	E	0,6	B-6L	3212	
321	E	0,6	BPMR6A	6726	308
325	D	0,6	BMR6A	7421	307
330 Gas	E	0,6	B-6L	3212	
350 CS	C	0,6	BM7A	6521	
375	D	0,6	BMR6A	7421	307
420 Gas	E	0,6	B-6L	3212	
430 Gas	E	0,6	B-6L	3212	
440 Gas	E	0,6	B-6L	3212	
450 V	C	0,6	BPM6A	7021	304
500	D	0,6	BMR6A	7421	307
520	E	0,6	BPMR6A	6726	308
520 Gas	E	0,7	AB-6	2910	
520 LPG	E	0,4	AB-6	2910	
530 Gas	E	0,7	AB-6	2910	
530 LPG	E	0,4	AB-6	2910	
550 CS	C	0,6	BPM7A	7321	305
620 Gas	E	0,7	AB-6	2910	
620 LPG	E	0,4	AB-6	2910	
630 Gas	E	0,7	AB-6	2910	
630 LPG	E	0,4	AB-6	2910	
650	D	0,6	BMR6A	7421	307
720 Gas	E	0,7	AB-6	2910	
720 LPG	E	0,4	AB-6	2910	
730 Gas	E	0,7	AB-6	2910	

TOOLS



Type-No.

Stock-No.

Quick-No.

JOHN DEERE

730 LPG	E	0,4	AB-6	2910	
800 V	C	0,6	BPM6A	7021	304
820 / 840	C	0,6	BPM7A	7321	305
824	E	0,6	BPMR6A	6726	308
1010 Gas	E	0,6	B-6L	3212	
1010 LPG	E	0,4	B-6L	3212	
1020 Gas	E	0,6	BP5ES	6511	
1026	E	0,6	B4-LM	3410	301
1032	B	0,5	BR6S	3522	
1520 Gas	E	0,6	BP5ES	6511	
1750 W	D	0,6	B4-LM	3410	301
2010 Gas	E	0,6	B-6L	3212	
2010 LPG	E	0,4	B-6L	3212	
2020 Gas	E	0,6	BP5ES	6511	
2030 Gas	E	0,6	BP5ES	6511	
2510 Gas	E	0,6	BP5ES	6511	
2520 Gas	E	0,6	BP5ES	6511	
2520 LPG	E	0,4	AB-6	2910	
3000 W	D	0,6	B4-LM	3410	301
3010 Gas	E	0,6	AB-6	2910	
3010 LPG	E	0,4	AB-6	2910	
3020 Gas	E	0,6	AB-6	2910	
3020 LPG	E	0,4	AB-6	2910	
4000 Gas	E	0,6	AB-6	2910	
4000 LPG	E	0,4	AB-6	2910	
4000 W	D	0,6	B4-LM	3410	301
4010 Gas	E	0,6	AB-6	2910	
4010 LPG	E	0,4	AB-6	2910	
4020 Gas	E	0,6	AB-6	2910	
4020 LPG	E	0,4	AB-6	2910	
4030 Gas	E	0,6	BP5ES	6511	
4230 Gas	E	0,6	AB-6	2910	
4230 LPG	E	0,4	AB-6	2910	
5000 W	D	0,6	BR6HS	3922	209
A Gas	E	0,7	AB-6	2910	
AR-AD Gas	E	0,7	AB-6	2910	
B Gas	E	0,7	AB-6	2910	
B&S	E	0,6	B2-LM	1147	
B&S 116 engine	E	0,6	BR6S	3522	
Baler Continental	E	0,6	AB-6	2910	
Baler Deere	E	0,6	B-6L	3212	
Baler Wisconsin	E	0,6	AB-6	2910	
Beet Harvester - 200	E	0,6	B-6L	3212	
Beet Harvester - 200 A	E	0,6	B-6L	3212	
Combine - 11A, 12A Gas Deere	E	0,6	B-6L	3212	
Combine - 11A, 12A Gas Hercules	E	0,6	B6S	3510	302
Combine - 11A, 12A LPG	E	0,4	B-6L	3212	
Combine - 25, 30, 40 Gas Deere	E	0,6	B-6L	3212	
Combine - 25, 30, 40 Gas Hercules	E	0,6	B6S	3510	302
Combine - 25, 30, 40 LPG	E	0,4	B-6L	3212	
Combine - 45, 55, 65, 90 Gas Deere 3/4" Rch.	E	0,6	BP5ES	6511	
Combine - 45, 55, 65, 90 Gas Deere 7/16" Rch.	E	0,6	B-6L	3212	
Combine - 45, 55, 65, 90 Gas Hercules	E	0,6	B6S	3510	302

TOOLS



Type-No.

Stock-No.

Quick-No.

JOHN DEERE

Combine - 45, 55, 65, 90 LPG 3/4" Rch.	E	0,4	B6ES	7310	
Combine - 45, 55, 65, 90 LPG 7/16" Rch.	E	0,4	B-6L	3212	
Combine - 105 Gas 18mm Hds.	E	0,6	AB-6	2910	
Combine - 105 (Peanut Combine 111) Gas	E	0,6	B-6L	3212	
Combine - 202 (1970-1974) Gas	E	0,9	YR5	7052	
Combine - 203 (1970-1974) Gas	E	0,9	YR5	7052	
Combine - 362 Gas 18mm Hds.	E	0,6	AB-6	2910	
Combine - 3300 (—>1969) Gas	E	0,6	BP5ES	6511	
Combine - 3300 (1974-1970) Gas	E	0,9	YR5	7052	
Combine - 4400 (—>1969) Gas	E	0,6	BP5ES	6511	
Combine - 4400 (1970-1974) Gas	E	0,9	YR5	7052	
Combine - 6600 (—>1969) Gas	E	0,6	BP5ES	6511	
Combine - 6600 (1970-1974) Gas	E	0,9	YR5	7052	
Combine - 6602 Gas 18mm Hds.	E	0,6	AB-6	2910	
Combine - 7700 Gas 18mm Hds.	E	0,6	AB-6	2910	
Combine - Other Gas 18mm Hds.	E	0,6	AB-6	2910	
Cotton Picker - 8	E	0,6	B6S	3510	302
Cotton Picker - 99, 299, 499 Gas	E	0,6	B-6L	3212	
Cotton Picker - 99, 299, 499 LPG	E	0,4	B-6L	3212	
Cotton Picker - 699 Gas	E	0,6	BP5ES	6511	
Cotton Picker - 699 LPG	E	0,4	B6ES	7310	
Cranking Engine - 70	E	0,6	B6S	3510	302
Cranking Engine - 80	E	0,6	B6S	3510	302
Cranking Engine - 720	E	0,6	B6S	3510	302
Cranking Engine - 730	E	0,6	B6S	3510	302
Cranking Engine - 820	E	0,6	B6S	3510	302
Cranking Engine - 830	E	0,6	B6S	3510	302
Cranking Engine - R Series	E	0,6	AB-6	2910	
FE-1 Gas	E	0,6	BP5ES	6511	
Forage Harvester Continental	E	0,6	AB-6	2910	
Forage Harvester Wisconsin	E	0,6	AB-6	2910	
Grain Dryer Natural Gas	E	0,7	AB-6	2910	
H Gas	E	0,7	AB-6	2910	
JA 62 / JA 65 / JS 60 / JS 61 / JS 63	A	0,5	B2-LM	1147	
JE 75 / JX 75 / JX 85	A	0,5	BP5ES	6511	
JS 63 C B&S 6.5hp	A	0,7	BKR5ES	2460	
Kawasaki FA 210 Y 5.2hp	E	0,6	BMR6A	7421	307
Kawasaki FB 460 V 12.5hp	E	0,6	BMR6A	7421	307
Kawasaki FB 540 V 17hp	E	0,6	BPR5ES	7422	
Kawasaki FC 290 Y 9hp	E	0,6	BPR5ES	7422	
Kawasaki FC 290 Y 9hp	E	0,6	B6S	3510	302
Kawasaki TB 480 V	A	0,6	BM6A	5921	303
Kioritz	E	0,6	BM6A	5921	303
Kohler K 181 8hp	E	0,6	B6S	3510	302
Kohler K 241 10hp	E	0,6	B-6L	3212	
Kohler K 301 12hp	E	0,6	B-6L	3212	
Kohler K 321 14hp	E	0,6	B-6L	3212	
Kohler K 341 16hp	E	0,6	B-6L	3212	
Kohler K 532 20hp	E	0,6	B-6L	3212	
Kohler KT 17 17hp	E	0,6	UR4	6630	
L Gas	E	0,6	B-6L	3212	
LA-L1 Gas	E	0,6	B-6L	3212	
M Gas	E	0,6	B-6L	3212	

TOOLS



Type-No.

Stock-No.

Quick-No.

JOHN DEERE

Onan 316 engine	E	0,6	TR5	2238	
Onan 318 engine	E	0,6	TR5	2238	
Onan 420 engine	E	0,6	TR5	2238	
Onan 420 engine	E	0,6	B6S	3510	302
R 70 EV	C	0,6	BPM6A	7021	304
S 80 / 82	C	0,6	BPM6A	7021	304
Tecumseh	A	0,6	BPM7A	7321	305
Windrower (—>1974) Chrysler HB225	E	0,6	BP5ES	6511	
Windrower (1975—>) Chrysler HB225	E	0,6	UR4	6630	
Windrower Continental	E	0,6	AB-6	2910	
Windrower Deere 3/4" Rch.	E	0,6	BP5ES	6511	
Windrower Deere 7/16" Rch.	E	0,6	B-6L	3212	
Windrower Wisconsin	E	0,6	AB-6	2910	
X 575	E	0,6	BPR2ES	2264	
Yanmar F 912	E	0,6	BP5ES	6511	
Yanmar F 932	E	0,6	BP5ES	6511	

JONSERED

45 E	C	0,5	BPM7A	7321	305
49 SP	C	0,5	BPMR6A	6726	308
52 E / 62 / 66 E / 70 E / 80 / 90	C	0,5	BPM6F	5950	
62	C	0,5	BPM6F	5950	
361 / AV	C	0,5	BM7A	6521	
365 / 370 / 380	C	0,5	BPMR6A	6726	308
410 / 425	C	0,5	BPM7F	1268	
435 / 450	C	0,5	BPMR6A	6726	308
451 E / EV / 452	C	0,5	BPM6F	5950	
455	C	0,5	BPMR6A	6726	308
490	C	0,5	BPM6F	5950	
510 SP	C	0,5	BPM6A	7021	304
520 SP	C	0,5	BPM6F	5950	
521 / 525 / 535 / 590	C	0,5	BPMR6A	6726	308
621	C	0,5	BPM6F	5950	
625 / 630 / 670 / - Super	C	0,5	BPMR7A	4626	309
801	C	0,5	BPM6F	5950	
820 / 830	C	0,5	BPMR6A	6726	308
910 E	C	0,5	BPM6A	7021	304
920	C	0,5	BPM6F	5950	
930 Super	C	0,5	BPMR6A	6726	308
2036 Turbo / 2040 Turbo / 2045	C	0,5	BPMR7A	4626	309
2041	C	0,5	BPMR7A	4626	309
2050	C	0,5	BPMR7A	4626	309
2051 Turbo / 2054 Turbo / 2050	C	0,5	BPMR7A	4626	309
2055 Turbo	C	0,5	BPMR7A	4626	309
2077 Turbo / 2095 Turbo	C	0,6	BPMR7A	4626	309
2083 Turbo	C	0,5	BPMR7A	4626	309
BP 40 / 40 Combi	B	0,5	BPMR7A	4626	309
BV 32	E	0,4	BPM6A	7021	304
GR 24 / L	B	0,6	BM6A	5921	303
GR 26	B	0,5	BPMR7A	4626	309
GR 26 C	B	0,5	BPMR6A	6726	308
GR 26 Combi / 26 D / 26 L	B	0,5	BPMR7A	4626	309
GR 28 / L	B	0,6	BM6A	5921	303

TOOLS



Type-No.

Stock-No.

Quick-No.

JONSERED

GR 32 D / 32 L / 36 / 41 / 44	B	0,5	BPMR7A	4626	309
GR 50 / 50 PRO	B	0,5	BPMR7A	4626	309
GT 21 L / 22 L / 24 L / 26 L	B	0,5	BPM6A	7021	304
GT 32 L	B	0,5	BMR6A	7421	307
HP 36	B	0,5	BPMR7A	4626	309
HT 21	E	0,7	BPM6A	7021	304
HT 24	E	0,6	BPM6A	7021	304
RS 38	B	0,5	B6HS-5	6154	
RS 40 / 44 / 45 / 51 Pro / 52	B	0,5	BPMR7A	4626	309
RS 52 E	C	0,5	BPM7A	7321	305
WP 25	E	0,6	BPM6A	7021	304

JUNGHEINRICH

TFG 16 AK / 16 AS / 20 AK / 20 AS	E	0,8	BPR2ES	2264	
TFG 20 BK / 20 BS / 25 BK / 25 BS / 30 BK	E	1,0	BPR4FS	1127	
TFG 30 BS	E	1,0	BPR4FS	1127	
TFG 40 CK / 40 CS / 45 CK / 45 CS / 50 CK	E	1,6	TR55	3951	
TFG 50 CS	E	1,6	TR55	3951	
TFG 316 (—>2006-03)	E	0,8	BPR2ES	2264	
TFG 316 (2006-04—>)	E	0,8	FR2A-D	4768	
TFG 316 s / 320 s	E	0,8	BPR2ES	2264	
TFG 320 (—>2006-03)	E	0,8	BPR2ES	2264	
TFG 320 (2006-04—>)	E	0,8	FR2A-D	4768	
TFG 420 (—>2007-07)	E	1,0	BPR4FS	1127	
TFG 420 s / 425 s / 430 s	E	1,0	BPR4FS	1127	
TFG 425 (—>2004-06)	E	1,0	BPR4FS	1127	
TFG 425 (2004-07—>)	E	0,8	FR2A-D	4768	
TFG 430 (—>2004-06)	E	1,0	BPR4FS	1127	
TFG 430 (2004-07—>)	E	0,8	FR2A-D	4768	
TFG 435	E	0,8	FR2A-D	4768	
TFG 540 / 545 / 550	E	1,6	TR55	3951	
TFG 540 s (—>2012-03)	E	1,6	TR55	3951	
TFG 545 s (—>2012-03)	E	1,6	TR55	3951	
TFG 550 s (—>2012-03)	E	1,6	TR55	3951	

KAAZ

J 40 FD	B	0,6	BM6A	5921	303
JL 1-T 200	B	0,6	BM6A	5921	303
JQ 50	B	0,6	BM6A	5921	303
JQ G4K	B	0,6	BM6A	5921	303
JQ T200	B	0,6	BM6A	5921	303
KLQ	B	0,6	BM6A	5921	303
KQP LS	B	0,6	BM6A	5921	303
V 15	B	0,6	BM6A	5921	303
V 18	B	0,6	BM6A	5921	303
V 20	B	0,6	BM6A	5921	303
V 25	B	0,6	BM6A	5921	303
V 40	B	0,6	BM6A	5921	303

TOOLS



Type-No.

Stock-No.

Quick-No.

KAWASAKI

GA 550 A / 1000 A / 1400 A	D	0,7	BMR6A	7421	307
GA 1800 A / 2300 A / 3200 A / 3200 AS	D	0,7	BPR4HS	7823	
GA 2300 (—>1983)	D	0,7	B6S	3510	302
GB 2300 A	D	0,8	BPR4HS	7823	
GC 550 A	D	0,7	BMR6A	7421	307
GD 550 A / 700 A / 700 AS	D	0,7	BMR6A	7421	307
GE 2200 A	D	0,7	BPR5ES	7422	
GE 2900 / A	D	0,7	BPR5ES	7422	
GE 4000	D	0,8	BPR5ES	7422	
GE 4300 / A	D	0,7	BPR5ES	7422	
GE 4500 / A	D	0,7	BPR5ES	7422	
GE 5000 / AS	D	0,7	BPR5ES	7422	
KBH 26 A	B	0,5	BPMR7A	4626	309
KBH 33 A / 34 A / 43 A / 48 A	B	0,6	BMR6A	7421	307
KBL 23 A / 26 A / 27 A	B	0,5	BPMR7A	4626	309
KBL 34 A / 43 A	B	0,6	BMR6A	7421	307
KBLH 48 A	B	0,6	BMR6A	7421	307
KEL 26 A	E	0,6	BPMR6A	6726	308
KG 500	D	0,7	BM6A	5921	303
KG 550	D	0,7	B6HS	4510	203
KG 550 B	D	0,7	BR6HS	3922	209
KG 600 / 700 / 750	D	0,7	B6HS	4510	203
KG 750 B	D	0,7	BR6S	3522	
KG 900 / 1000	D	0,7	B6S	3510	302
KG 1100 B	D	0,7	BR6S	3522	
KG 1300 / 1500	D	0,7	B6HS	4510	203
KG 1600	D	0,6	BR6HS	3922	209
KG 1600 B	D	0,7	BR6HS	3922	209
KG 2300	D	0,7	BPR4HS	7823	
KG 2300 (—>1983)	D	0,7	B6S	3510	302
KG 2600	D	0,7	BPR4HS	7823	
KG 2600 (—>1983)	D	0,7	B6S	3510	302
KG 2900 / 4000 A	D	0,7	BR6HS	3922	209
KG 4000 AS	D	0,6	BR6HS	3922	209
KG 5000 (—>1983)	D	0,7	BM6A	5921	303
KG 5000 A / 5000 AS / 5000 B / 5000 BS	D	0,7	BR4HS	3322	
KHD 600 A	E	0,7	BMR4A	5728	306
KHD 600 B	E	0,6	BPMR6A	6726	308
KHS 750 A	E	0,7	BMR4A	5728	306
KHS 750 B	E	0,6	BPMR6A	6726	308
KHT 600 D / 750 D	E	0,6	BPMR6A	6726	308
KRB 400 A / 400 B	E	0,5	BPMR7A	4626	309
KWN 10 A	E	0,5	BMR7A	4626	
KWN 15 A	E	0,5	BMR6A	7421	307
KWN 20 A / 30 A	E	0,6	BPR5ES	7422	
KWS 20 A / 30 A	E	0,6	BPR5ES	7422	
KWT 20 A / 30 A / 40 A	E	0,6	BPR5ES	7422	
Mule 550 (1997-2004)	E	0,7	BPR5ES	7422	
Mule 600 (2005—>)	E	0,7	BPR5ES	7422	
Mule 610 (2007—>)	E	0,7	BPR5ES	7422	
Mule 1000 / KAF 450B (UV) (1990-1995)	E	0,7	D6EA	7512	
Mule 2010 / KAF 540C (UV) (1990-1993)	E	0,6	BPR5ES	7422	
Mule 2500 (1994-2000)	E	0,6	BMR2A	7677	

TOOLS



Type-No.

Stock-No.

Quick-No.

KAWASAKI

Mule 2510 / KAF 620A&C (UV) (1993-2002)	E	0,6	BMR2A	7677	
Mule 2510 Diesel (2000-2002)	E	---	Y-706R	3041	
Mule 3000 (2001-2006)	E	0,6	BPR2ES	2264	
Mule 3010 / KAF 620E&G (UV) (2001—>)	E	0,6	BPR2ES	2264	
Mule 3010 Diesel (2004—>)	E	---	Y-706R	3041	
Mule 3010 Trans Diesel (2007—>)	E	---	Y-706R	3041	
TH 23 / 26	E	0,6	BPMR6A	6726	308

KINGCAT

Cheeta 700 Honda GV 400	A	0,6	BMR6A	7421	307
Cheeta 700 Tecumseh 8HP	A	0,8	B6S	3510	302
Cougar B&S 16HP	A	0,6	B4	3210	
Panther B&S 11HP Honda GV 400	A	0,6	BMR6A	7421	307
Puma 1100 B&S 11HP Honda GV 400	A	0,6	BMR6A	7421	307

KINGFISHER

Rotovac 18" B&S	A	0,7	BR6S	3522	
Rotovac 18" Iron Horse (C&D)	A	0,6	B4	3210	
Rotovac 18" Iron Horse (F)	A	0,9	BMR4A	5728	306
Rotovac 18" Tecumseh	A	0,7	BR6S	3522	
Turbo Cut B&S	A	0,7	BR6S	3522	

KUBOTA

A 400 (GN550)	D	0,6	BMR4A	5728	306
A 800 (GN130)	D	0,6	BPR4HS	7823	
A 1200 (GS130)	D	0,6	BPR4HS	7823	
A 1800 (GN1850)	D	1,0	BPR4HS-10	5024	
A 2500 (GN2500)	D	1,0	BPR4HS-10	5024	
A 3050 (GS280)	D	0,6	BPR4HS	7823	
B 1200 (D750L)	E	---	Y-103V	2031	
B 1400 (D850L)	E	---	Y-103V	2031	
B 1402 DT (D850L)	E	---	Y-103V	2031	
B 1500 (D850M)	E	---	Y-103V	2031	
B 1502 DT (D850M)	E	---	Y-103V	2031	
B 1550 (D850-5B)	E	---	Y-702R	1065	
B 1600 (D950)	E	---	Y-103V	2031	
B 1702 (D950)	E	---	Y-103V	2031	
B 1750 (D950-5B)	E	---	Y-702R	1065	
B 1902 (D950)	E	---	Y-103V	2031	
B 1902 DT (DM1102)	E	---	Y-106V	6926	
B 2150 (D1200-5B)	E	---	Y-702R	1065	
B 4200 (Z600-A)	E	---	Y-103V	2031	
B 5001 (Z5001-1)	E	---	Y-103V	2031	
B 5100 (Z500-1A)	E	---	Y-103K	6325	
B 5200 (D750-LA)	E	---	Y-103V	2031	
B 6100 (D650A)	E	---	Y-103K	6325	
B 6200 (D850-LA-1)	E	---	Y-103V	2031	
B 7001 (D750A)	E	---	Y-103K	6325	
B 7100 (D750A)	E	---	Y-103K	6325	
B 7200 (D950-LAH)	E	---	Y-103V	2031	

TOOLS



Type-No.

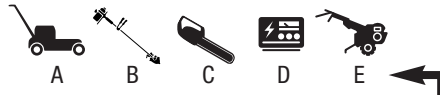
Stock-No.

Quick-No.

KUBOTA

B 8200 (D950)	E	---	Y-103V	2031	
B 9200 (V1200-A)	E	---	Y-103V	2031	
Combine - NX250 (GN250)	E	1,0	B-4H	4110	
Combine - NX1000 (Z600)	E	---	Y-103V	2031	
Combine - NX1100 (ZB500)	E	---	Y-103K	6325	
Combine - NX1300 (ZB600)	E	---	Y-103K	6325	
Combine - NX1500 (D850C)	E	---	Y-103K	6325	
Combine - NX1600 (D950)	E	---	Y-103V	2031	
Combine - NX1800 (D850)	E	---	Y-103K	6325	
Combine - NX2000 (D950C)	E	---	Y-103V	2031	
Combine - NX2200 (D950)	E	---	Y-103V	2031	
Combine - NX3000 (D1301)	E	---	Y-106-1	6525	
Combine - NX3000-1 (V1502)	E	---	Y-106V	6926	
Combine - RX550 (E75-C2)	E	---	Y-103V	2031	
Combine - RX700 (E75-C)	E	---	Y-103V	2031	
Combine - RX750 (ZB400-C2)	E	---	Y-103V	2031	
Combine - RX900 (ZB400)	E	---	Y-103V	2031	
Combine - RX1100 (Z600-C1)	E	---	Y-103V	2031	
Combine - RX1300 (Z620C)	E	---	Y-103V	2031	
Combine - RX1450 (D640-C)	E	---	Y-103V	2031	
Combine - RX1500 (D750)	E	---	Y-103K	6325	
Combine - RX1500 (D750-C)	E	---	Y-103V	2031	
Combine - RX1550 (D750-C)	E	---	Y-103V	2031	
Combine - RX1900 (D850-C2)	E	---	Y-103V	2031	
Combine - RX2100 (D950-C)	E	---	Y-103V	2031	
Combine - RX2450 (V1200-C)	E	---	Y-103V	2031	
Combine - RX2800 (DH1402-C)	E	---	Y-103V	2031	
Combine - RX3250 (D1462 D1-C)	E	---	Y-119V	7465	
Combine - RX3250 (DH62D1-C)	E	---	Y-103V	2031	
Combine - RX3350 (V1200N-TC)	E	---	Y-709R	3238	
Combine - RX3600 (V1502)	E	---	Y-106V	6926	
GL 240 K (D1463-L-N)	E	---	Y-716RS	4693	
GL 280 K (D1463-L-N)	E	---	Y-716RS	4693	
GL 3500 (ZB400GL)	E	---	Y-103V	2031	
GL 4500 (ZB500GL)	E	---	Y-103V	2031	
GL 4500 S (ZB400GL)	E	---	Y-103V	2031	
GL 5500 (ZB600GL)	E	---	Y-103V	2031	
GL 5500 S (ZB500GL)	E	---	Y-103V	2031	
GL 6500 S (ZB600GL)	E	---	Y-103V	2031	
L 175 (Z751)	E	---	Y-106-1	6525	
L 185 (Z751-A)	E	---	Y-106-1	6525	
L 235 (D1102-A)	E	---	Y-106V	6926	
L 245 (D1101-A)	E	---	Y-106-1	6525	
L 245-2 (D1102-A)	E	---	Y-106V	6926	
L 275 (D1302-A)	E	---	Y-106V	6926	
L 295 (D1301-A)	E	---	Y-106-1	6525	
L 295-2 (D1302-A)	E	---	Y-106V	6926	
L 305 (D1302-DA)	E	---	Y-106V	6926	
L 345 (V1501-DA)	E	---	Y-106-1	6525	
L 1501 (Z751)	E	---	Y-106-1	6525	
L 1802 (D1102)	E	---	Y-106V	6926	
L 1802 (D1102-A)	E	---	Y-106V	6926	
L 2002 (D1302)	E	---	Y-106V	6926	

TOOLS



Type-No.

Stock-No.

Quick-No.

KUBOTA

L 2050 (D1102-A)	E	---	Y-106V	6926	
L 2201 (DH1101)	E	---	Y-106-1	6525	
L 2202 (D1402-L)	E	---	Y-106V	6926	
L 2250 (D1302-DI-A)	E	---	Y-119V	7465	
L 2350 (D1102-A)	E	---	Y-106V	6926	
L 2402 (D1402)	E	---	Y-106V	6926	
L 2550 (D1402-DI-A)	E	---	Y-119V	7465	
L 2601 (V1502-L)	E	---	Y-106V	6926	
L 2602 (VT1502)	E	---	Y-106V	6926	
L 2650 (D1402-DI-A)	E	---	Y-119V	7465	
L 2802 (V1502)	E	---	Y-106V	6926	
L 2850 (D1702-DI-A)	E	---	Y-119V	7465	
L 2950 (D1402-DI-A)	E	---	Y-119V	7465	
L 3001 (V1501-A)	E	---	Y-106-1	6525	
L 3001 (V1502-A)	E	---	Y-601-1	---	
L 3202 (V1502)	E	---	Y-106V	6926	
L 3250 (V1902-DI-A)	E	---	Y-119V	7465	
L 3350 (V1902-DI-A)	E	---	Y-119V	7465	
L 3450 (V1902-DI-AE)	E	---	Y-119V	7465	
L 3602 (V1902)	E	---	Y-106V	6926	
L 3602 DT (V1902)	E	---	Y-106V	6926	
L 3750 (F2302-DI-L)	E	---	Y-119V	7465	
L 4150 (F2302-DI)	E	---	Y-119V	7465	
L 4202 (V1502)	E	---	Y-106V	6926	
L 4202 (VT1502)	E	---	Y-106V	6926	
L 4202 DT (V1502)	E	---	Y-106V	6926	
L 4212 (V1502)	E	---	Y-106V	6926	
L 4212 (VT1502)	E	---	Y-106V	6926	
L 4350 (V2303-DI)	E	---	Y-119V	7465	
L 4850 (F2503-DI)	E	---	Y-119V	7465	
L 5450 (F2803-DI)	E	---	Y-119V	7465	
M 4000 (S2600)	E	---	Y-106-1	6525	
M 4030 (S2600-DI)	E	---	Y-119V	7465	
M 4500 (S2600-A)	E	---	Y-106-1	6525	
M 4500 (S2602-A)	E	---	Y-601-1	---	
M 4950 (S2800)	E	---	Y-106V	6926	
M 5000 (D3000)	E	---	Y-203	2532	
M 5030 (S2802-DI)	E	---	Y-119V	7465	
M 5270 (D3000-1)	E	---	Y-203V	7728	
M 5500 (D3000-A)	E	---	Y-203	2532	
M 5950 (D3200)	E	---	Y-203V	7728	
M 5970 (D3200-1)	E	---	Y-203V	7728	
M 6000 (V4000-L)	E	---	Y-203	2532	
M 6030 (D3200)	E	---	Y-203V	7728	
M 6950 (V4000-2)	E	---	Y-203V	7728	
M 6970 (V4000-3, V4000-4)	E	---	Y-203V	7728	
M 7000 (V4000)	E	---	Y-203	2532	
M 7030 (V3200, V4000)	E	---	Y-203V	7728	
M 7500 (V4000-A)	E	---	Y-203	2532	
M 7950 (V4300)	E	---	Y-203V	7728	
M 7970 (V4300-1)	E	---	Y-203V	7728	
M 8030 (V4300)	E	---	Y-203V	7728	
M 9750 (V4300-T1)	E	---	Y-203V	7728	

TOOLS



Type-No.

Stock-No.

Quick-No.

KUBOTA

M 9950 (V4300-T)	E	---	Y-203V	7728	
M 10570 (F5400)	E	---	Y-203V	7728	
NX 1000 (Z600)	E	---	Y-103V	2031	
NX 1100 (ZB500)	E	---	Y-103K	6325	
NX 1300 (ZB600)	E	---	Y-103K	6325	
NX 1500 (D850C)	E	---	Y-103K	6325	
NX 1600 (D950)	E	---	Y-103V	2031	
NX 1800 (D850)	E	---	Y-103K	6325	
NX 2000 (D950C)	E	---	Y-103V	2031	
NX 2200 (D950)	E	---	Y-103V	2031	
NX 3000 (D1301)	E	---	Y-106-1	6525	
RX 550 (E75-C2)	E	---	Y-103V	2031	
RX 700 (E75-C)	E	---	Y-103V	2031	
RX 750 (ZB400-C2)	E	---	Y-103V	2031	
RX 900 (ZB400)	E	---	Y-103V	2031	
RX 1100 (Z600-C1)	E	---	Y-103V	2031	
RX 1300 (Z620-C)	E	---	Y-103V	2031	
RX 1450 (D640-C)	E	---	Y-103V	2031	
RX 1500 (D750)	E	---	Y-103K	6325	
RX 1500 (D750-C)	E	---	Y-103V	2031	
RX 1550 (D750-C)	E	---	Y-103V	2031	
RX 1900 (D850-C2)	E	---	Y-103V	2031	
RX 2100 (D950-C)	E	---	Y-103V	2031	
RX 2450 (V1200-C)	E	---	Y-103V	2031	
RX 2800 (DH1402-C)	E	---	Y-103V	2031	
RX 3250 (D1462DI-C)	E	---	Y-119V	7465	
RX 3250 (DH62DI-C)	E	---	Y-103V	2031	
Tiller - AT25 (GS90V)	E	0,6	BR4HS	3322	
Tiller - AT55 (GA200)	E	0,6	BR4HS	3322	
Tiller - AT70S (GS280)	E	0,6	BR4HS	3322	
Tiller - FRT50 (GS200)	E	0,6	B-4H	4110	
Tiller - FRT70 (GS280)	E	0,6	B-4H	4110	
Tiller - T2 (GN100)	E	1,0	B-4H	4110	
Tiller - T5, T6, T7 (GN250)	E	1,0	B-4H	4110	
Tiller - T150, T250, T350 (GS130)	E	1,0	BP4HS-10	5011	
Tiller - T400 (GS160)	E	1,0	BP4HS-10	5011	
Tiller - T402 (GS230)	E	1,0	B-4H	4110	
Tiller - T450 (GS160)	E	1,0	BP4HS-10	5011	
Tiller - T550 (GS160)	E	1,0	BP4HS-10	5011	
Tiller - T602 (GS280)	E	1,0	B-4H	4110	
Tiller - T650 (GN250)	E	1,0	B-4H	4110	
Tiller - T702 (GS280)	E	0,6	B-4H	4110	
Tiller - T720 (GN250)	E	1,0	B-4H	4110	
Tiller - T750 (GN250)	E	1,0	B-4H	4110	
Tiller - T850 (GS280)	E	0,6	B-4H	4110	
Tiller - TD700 (OC62)	E	---	Y-709R	3238	
Tiller - TF35 (GS150)	E	1,0	BPR4HS-10	5024	
Tiller - TF45 (GS110)	E	1,0	BPR4HS-10	5024	
Tiller - TF55 (GS110)	E	1,0	BPR4HS-10	5024	
Tiller - TG600 (GH170)	E	0,6	BP6HS	4511	
Tiller - TG800-R (GH250)	E	0,6	BP6HS	4511	
Tiller - TMA31 (GS130)	E	1,0	BP4HS-10	5011	
Tiller - TX120 (GS120)	E	1,0	BP4HS-10	5011	

TOOLS



Type-No.

Stock-No.

Quick-No.

KUBOTA

Tiller - TX300 (GS150)	E	1,0	BP4HS-10	5011	
Tiller - TX400 (GS160)	E	1,0	BP4HS-10	5011	
Tiller - TX500 (GS200)	E	0,6	B-4H	4110	
Tiller - TX600 (GS230)	E	0,6	B-4H	4110	
Tiller - TX700 (GS280)	E	0,6	B-4H	4110	
Tiller - TX900 (GS330)	E	0,6	B-4H	4110	
ZB 600 C-I	E	---	Y-149	6766	

KYNAST

B&S engine	A	0,6	B4-LM	3410	301
Mot. F&S	A	0,6	B-4H	4110	

LANDONI

L 40	C	0,6	BM6A	5921	303
L 48 / E	C	0,6	BPM6A	7021	304
L 75	C	0,6	BM6F	6221	
L 90	C	0,6	B8HS	5510	205
L 98 / 110	C	0,6	B7HS	5110	204
L 771 E / S / L 772 L / S	C	0,6	BPM6A	7021	304
L 773	C	0,6	BM6F	6221	
LF 30 CL / LF 36 S	C	0,6	BPM6A	7021	304

LAWNBOY

B&S engine	A	0,8	B6S	3510	302
Mot. Tecumseh	A	0,6	BM6A	5921	303
O.M.C. engine (09.1976—>)	A	0,6	B4	3210	
O.M.C. engine (—>09.1976)	A	0,9	BMR4A	5728	306
Solid state ignition	A	0,9	BMR4A	5728	306

LAWNMASTER

18" Rotary 92900 3.5 HP B&S	A	0,8	B6S	3510	302
18" Rotary Johnson 2 stroke Iron Horse D401+D500	A	0,6	B-2	3110	
19" Rotary 500 Contractor Kawasaki KF34D	A	0,8	B6S	3510	302
19" Rotary B&S 2HP 350 60102	A	0,8	B6S	3510	302
19" Rotary B&S 2HP 400 60102	A	0,8	B6S	3510	302
19" Rotary B&S 3.5HP	A	0,6	BMR6A	7421	307
19" Rotary B&S 3.5HP 480 Keystarter	A	0,6	BMR6A	7421	307
19" Rotary B&S 3HP 500 80202	A	0,8	B6S	3510	302
19" Rotary B&S 3HP 500 80302	A	0,8	B6S	3510	302
19" Rotary B&S 480.4 110900	A	0,6	BMR6A	7421	307
19" Rotary Iron Horse F serie 480.2F	A	0,9	BMR4A	5728	306
500 Golf 600 Kawasaki 34D 3.5HP	A	0,8	B6S	3510	302
500 Golf B&S 100202 4HP	A	0,8	B6S	3510	302
500 Golf Tecumseh 3.5HP TSV 661 2Ventil	A	0,8	B6S	3510	302
V.I.C. Spezial B&S 3.5HP	A	0,6	BMR6A	7421	307

LEOPARD

B&S engine	A	0,6	B4-LM	3410	301
Mot. Aspera	A	0,6	B4-LM	3410	301

TOOLS



Type-No.

Stock-No.

Quick-No.

LITTLE WONDER

2216 DE	E	0,6	BPM6A	7021	304
2224 DE	E	0,6	BPM6A	7021	304
2230 DE	E	0,6	BPM6A	7021	304
2230 SE	E	0,6	BPM6A	7021	304
2242 SE	E	0,6	BPM6A	7021	304
9005 P	E	0,5	B2-LM	1147	
9008 P / IC	E	0,5	B2-LM	1147	
9333	E	0,6	BPM7A	7321	305
9444 E	E	0,6	BPM7A	7321	305

LOMBARD

3 / 3A / 3-1/2	C	0,6	BM6A	5921	303
4	C	0,6	B7S	3710	
5.5A	C	0,6	BM6A	5921	303
7	C	0,6	B7S	3710	
30 / 34 / 35 / 36 / 37	C	0,6	BM6A	5921	303
68 / 69 / 70	C	0,6	BM6A	5921	303
648 / 650 / 658	C	0,6	B6S	3510	302
660	C	0,6	BM6A	5921	303
AL 42	C	0,6	BM7A	6521	
AP 22 / 22-1 / 22 D / 22 D1	C	0,6	BPM7A	7321	305
AP 24 / 24 D	C	0,6	BPM7A	7321	305
AP 42 / 42-1 / 42 D / 42 D-AV	C	0,6	BPM7A	7321	305
AP 42 SE	C	0,6	BPM7A	7321	305
Comango	C	0,6	BM7A	6521	
F 54	C	0,6	BM6A	5921	303
L 30 / 50 / 55 / 70	C	0,6	BM6A	5921	303
L 80 / 90 / 100	C	0,6	BM6A	5921	303
Little Lighting / Deluxe	C	0,6	BPM7A	7321	305
Pony	C	0,6	BM6F	6221	
Super AL42 / AL51	C	0,6	BM7A	6521	
Super AV	C	0,6	BPM7A	7321	305
Super Comango	C	0,6	BM7A	6521	
Super L100	C	0,6	BP5S	3011	
Super L30750/60/70/90	C	0,6	BM6A	5921	303
Super Lighting	C	0,6	BM7A	6521	

LZDP

P 10 DU	D	0,7	B5HS	4210	
P 350	D	0,7	B5HS	4210	
P 350-1	D	0,7	B5HS	4210	

MAKITA

DCS 330 S Dolmar engine 33cc	C	0,5	BPMR6F	1270	
DCS 340 Dolmar engine 33cc	C	0,5	BPMR6F	1270	
DCS 341 Dolmar engine 33cc	C	0,5	BPMR6F	1270	
DCS 390 Dolmar engine 39cc	C	0,5	BPMR6F	1270	
DCS 400 Dolmar engine 39cc	C	0,5	BPMR6F	1270	
DCS 401 Dolmar engine 39cc	C	0,5	BPMR6F	1270	
DCS 430 Dolmar engine 43cc	C	0,5	BPMR7A	4626	309

TOOLS



Type-No.

Stock-No.

Quick-No.

MAKITA

DCS 431 Dolmar engine 43cc	C	0,5	BPMR7A	4626	309
DCS 520 i Dolmar engine 52cc	C	0,5	BPMR7A	4626	309
DCS 5200 i Dolmar engine 52cc	C	0,5	BPMR7A	4626	309
DCS 6800 i Dolmar engine 68cc	C	0,5	BPMR7A	4626	309
DCS 9000 Dolmar engine 90cc	C	0,5	BPMR7A	4626	309
DPC 7000 Dolmar engine 70cc	C	0,5	BPMR7A	4626	309
DPC 7001 Dolmar engine 70cc	C	0,5	BPMR7A	4626	309
DPC 9500 Dolmar engine 95cc	C	0,5	BPMR7A	4626	309
DPC 9501 Dolmar engine 95cc	C	0,5	BPMR7A	4626	309
G 1200 R Robin EY15D 143ccm	D	0,6	BR6HS	3922	209
G 2400 R Robin EY20D 183ccm	D	0,7	BR6HS	3922	209
G 2410 R Robin EH17D 172ccm	D	0,6	B6HS	4510	203
G 2800 L / 3200 L	D	0,6	BR6HS	3922	209
G 2800 R	D	0,7	BR6HS	3922	209
G 3500 R Robin EY28D 273ccm	D	0,6	BPR6HS	7022	214
G 3501 R Robin EY28D 273ccm	D	0,6	BPR6HS	7022	214
G 3510 R Robin EH25D 251ccm	D	0,6	B6HS	4510	203
G 3511 R Robin EH25D 251ccm	D	0,6	B6HS	4510	203
G 4300 L	D	0,6	BR6HS	3922	209
G 5500 R Robin EY40D 388ccm	D	0,6	BPR4HS	7823	
G 5501 R Robin EY40D 388ccm	D	0,6	BPR4HS	7823	
G 5710 R Robin EH34D 388ccm	D	0,6	BR6ES	4922	
G 5711 R Robin EH34D 388ccm	D	0,6	BR6ES	4922	
RBC 220 / 221 / 230 / 250 / 251	B	0,7	BM7A	6521	
RBC 260 / 261 / 411	B	0,7	BPM7A	7321	305
RBC 310 / 311 / 520	B	0,7	BM7A	6521	
RBK 411	B	0,7	BPM7A	7321	305
RST 250	B	0,7	BM7A	6521	

MARUYAMA

BC 200 / C / C-T	B	0,6	BPM6Y	4562	
BC 201 / C / C-T	B	0,6	BPM6Y	4562	
BC 260 / C / H / T	B	0,6	BPM6Y	4562	
BC 320 / H / T	B	0,6	BPM6Y	4562	
BC 420 / H	B	0,6	BPM6Y	4562	
BCF 420 H	B	0,6	BPM6Y	4562	
BL 471	E	0,6	BPM6Y	4562	
ED 260	B	0,6	BPM6Y	4562	
HT 201 D	E	0,6	BPM6Y	4562	
HT 260 D	E	0,6	BPM6Y	4562	
M 22	B	0,6	BPM6Y	4562	
M 28 / F	B	0,6	BPM6Y	4562	
M 35 / D / F	B	0,6	BPM6Y	4562	
M 45 / D / F	B	0,6	BPM6Y	4562	
MBS 260	E	0,6	BPM6Y	4562	
MC 260 / C / S / E / D	B	0,6	BPM6Y	4562	
MC 261	B	0,6	BPM6Y	4562	
MS 056 E	E	0,6	BPM6Y	4562	

MASSEY-FERGUSON

11 Pony Gas	E	0,6	AB-6	2910	
16 Pacer Gas	E	0,6	AB-6	2910	
21 Colt Gas	E	0,6	AB-6	2910	

TOOLS



Type-No.

Stock-No.

Quick-No.

MASSEY-FERGUSON

22 Gas	E	0,6	AB-6	2910	
22 K Gas	E	0,6	AB-6	2910	
23 Gas	E	0,6	AB-6	2910	
23 K Gas	E	0,6	AB-6	2910	
30 Gas	E	0,6	AB-6	2910	
30 K Gas	E	0,6	AB-6	2910	
33 Gas	E	0,6	AB-6	2910	
44 Gas	E	0,6	AB-6	2910	
55 Gas	E	0,6	AB-6	2910	
97 LPG	E	0,5	AB-6	2910	
101 Jr. Gas	E	0,6	AB-6	2910	
102 Jr. Gas	E	0,6	AB-6	2910	
203 Gas	E	0,6	AB-6	2910	
333 Gas	E	0,6	AB-6	2910	
444 Gas	E	0,6	AB-6	2910	
555 Gas	E	0,6	AB-6	2910	
Baler	E	0,6	AB-6	2910	
F 35 Gas	E	0,6	AB-6	2910	
F 40 Gas	E	0,6	AB-6	2910	
Forage Harvester	E	0,6	AB-6	2910	
MF 35 Gas	E	0,6	AB-6	2910	
MF 50 Gas	E	0,6	AB-6	2910	
MF 65 Gas	E	0,6	AB-6	2910	
MF 85 Gas	E	0,6	AB-6	2910	
MF 88 Gas	E	0,6	AB-6	2910	
MF 90 Gas	E	0,6	AB-6	2910	
MF 135 Deluxe & Vineyard Gas Continental Z-145	E	0,6	AB-6	2910	
MF 135 Gas Continental Z-134	E	0,6	AB-6	2910	
MF 135 Gas Perkins AG3-152 3/4" Rch.	E	0,6	BP5ES	6511	
MF 135 Gas Perkins AG3-152 3/8" Rch.	E	0,6	B6S	3510	302
MF 150 Gas Continental Z-145	E	0,6	AB-6	2910	
MF 150 Gas Perkins AG3-152 3/4" Rch.	E	0,6	BP5ES	6511	
MF 150 Gas Perkins AG3-152 3/8" Rch.	E	0,6	B6S	3510	302
MF 165 Gas Continental G-176	E	0,6	AB-6	2910	
MF 165 Gas Perkins AG4-212	E	0,6	B6S	3510	302
MF 165 LPG Continental GB-176	E	0,5	AB-6	2910	
MF 175 Gas Continental G-206	E	0,6	AB-6	2910	
MF 175 Gas Continental GB-206	E	0,6	AB-6	2910	
MF 175 Gas Perkins AG4-236	E	0,6	B6S	3510	302
MF 180 Gas Continental G-206	E	0,6	AB-6	2910	
MF 180 Gas Continental GB-206	E	0,6	AB-6	2910	
MF 180 Gas Perkins AG4-236	E	0,6	B6S	3510	302
MF 225 Gas Perkins AG4-212	E	0,6	B6S	3510	302
MF 230 Gas Continental Z-145	E	0,6	AB-6	2910	
MF 235 Gas Continental Z-145	E	0,6	AB-6	2910	
MF 265 Gas Perkins AG4-236	E	0,6	B6S	3510	302
MF 1100 Gas Waukesha F-320G	E	0,6	AB-6	2910	
MF 1100 LPG Waukesha F320-G	E	0,5	AB-6	2910	
Other - 26	E	0,6	B6S	3510	302
Other - 27	E	0,6	B6S	3510	302
Other - 27 L	E	0,6	B6S	3510	302
Other - 35	E	0,6	AB-6	2910	
Other - 50 Clipper	E	0,6	AB-6	2910	

TOOLS



Type-No.

Stock-No.

Quick-No.

MASSEY-FERGUSON

Other - 60 SP	E	0,6	B6S	3510	302
Other - 70	E	0,6	B6S	3510	302
Other - 72	E	0,6	B6S	3510	302
Other - 80	E	0,6	B6S	3510	302
Other - 82	E	0,6	B6S	3510	302
Other - 90	E	0,6	B6S	3510	302
Other - 92	E	0,6	B6S	3510	302
Other - 92 Super	E	0,6	B6S	3510	302
Other - MF410 S.P. (←>69) Chevrolet 292 cu in.	E	0,9	B6ES	7310	
Other - MF410 S.P. (70-74) Chevrolet 292 cu in.	E	0,9	UR5	2771	
Other - MF410 S.P. (1975) Chevrolet 292 cu in.	E	0,9	YR5	7052	
Other - MF510 S.P. Chevrolet 327 cu in.	E	0,9	B6S	3510	302
Other - MF510 S.P. (69-70) Chevrolet 350 cu in.	E	0,9	BR6ES	4922	
Other - MF510 S.P. (71-72) Chevrolet 350 cu in.	E	0,9	UR4	6630	
Other - MF510 S.P. (73-75) Chevrolet 350 cu in.	E	0,9	YR5	7052	
Other - MF3000 S.P.	E	0,6	B6ES	7310	
Other - P	E	0,6	B6S	3510	302
Other - S	E	0,6	B6S	3510	302
Other - S.P. Clipper	E	0,6	AB-6	2910	
Other - S.P. Cornpicker	E	0,6	AB-6	2910	
Swather	E	0,6	AB-6	2910	
TE 20 LPG	E	0,5	AB-6	2910	
TEA 20 LPG	E	0,6	AB-6	2910	
TO 20 LPG	E	0,6	AB-6	2910	
TO 30 LPG	E	0,6	AB-6	2910	
TO 35 LPG	E	0,6	AB-6	2910	
Windrower	E	0,6	AB-6	2910	

McCULLOCH

1.9	C	0,6	BPM7A	7321	305
1-10	C	0,6	BM6F	6221	
2.3	C	0,6	BPM7A	7321	305
2-10 / A / G	C	0,6	BM6F	6221	
3-10 / E	C	0,6	BM6F	6221	
4-10	C	0,6	BM7F	6421	
5-10 / A / E / G	C	0,6	BM7F	6421	
6-10 / A	C	0,6	BM7F	6421	
7-10 / A	C	0,6	BM7F	6421	
10-10 / A / L	C	0,6	BM6F	6221	
250	C	0,6	BM6F	6221	
550 / 640 / 650	C	0,6	BM6F	6221	
660	C	0,6	B6S	3510	302
795 / L / 797	C	0,6	BM6F	6221	
836	C	0,5	BPMR6F	1270	
838	C	0,5	BPMR6F	1270	
895	C	0,6	BM6F	6221	
895 C	C	0,6	BM7F	6421	
930	C	0,6	BMR6F	2144	
935	C	0,6	BMR6F	2144	
940	C	0,6	BMR6F	2144	
950	C	0,6	BMR6F	2144	
951	C	0,5	BPMR6F	1270	

TOOLS



Type-No.

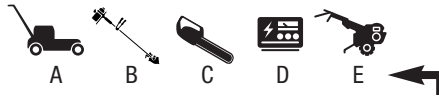
Stock-No.

Quick-No.

McCULLOCH

955	C	0,5	BPMR6F	1270	
960	C	0,6	BMR6F	2144	
961	C	0,5	BPMR6F	1270	
970	C	0,5	BMR6F	2144	
BP 26 AV	B	0,6	BMR6F	2144	
BP 30 AV	B	0,6	BMR6F	2144	
BP 38 AV	B	0,6	BMR6F	2144	
California	C	0,5	BMR6F	2144	
California 90	C	0,6	BMR6F	2144	
Camargue 26	B	0,6	BMR6F	2144	
CP 55	C	0,6	BM6F	6221	
CP 70 / L	C	0,6	BM7F	6421	
CP 125 / S	C	0,6	BM7F	6421	
G 70	C	0,6	BM7F	6421	
H 1500	D	0,7	BR6S	3522	
H 2000 / 3000	D	0,7	BR6S	3522	
HP 1200	D	0,7	BR6S	3522	
HP 2000 / 3000	D	0,7	BR6S	3522	
HP 3500 / 3500 Deluxe	D	0,7	BR6S	3522	
HP 5000 / 5000 Deluxe	D	0,7	BR6S	3522	
Kentucky 36	B	0,6	BMR6F	2144	
LG 6	C	0,6	BM7F	6421	
Mac 1-10	C	0,6	BM6F	6221	
Mac 2-10 / 2-10A / 2-10G	C	0,6	BM6F	6221	
Mac 17	B	0,6	BMR6F	2144	
Mac 21	B	0,6	BMR6F	2144	
Mac 22	B	0,6	BM7A	6521	
Mac 23	B	0,6	BM7A	6521	
Mac 25	B	0,6	BMR6F	2144	
Mac 26	B	0,6	BMR6F	2144	
Mac 30 / AV	B	0,6	BMR6F	2144	
Mac 3-10 / 3-10E	C	0,6	BM6F	6221	
Mac 32	B	0,6	B6HS	4510	203
Mac 37	B	0,6	B6HS	4510	203
Mac 38 AV	B	0,6	BMR6F	2144	
Mac 52	B	0,6	B6S	3510	302
Mac 60 SX	B	0,6	BMR6F	2144	
Mac 80 A / SX	B	0,6	BMR6F	2144	
Mac 90	B	0,6	BMR6F	2144	
Mac 95	B	0,6	BMR6F	2144	
Mac 110 / 120 / 130 / 140	C	0,6	BM6F	6221	
Mac 330 Cat	C	0,6	BMR6F	2144	
Mac 836	C	0,6	BPMR6F	1270	
Mac 838	C	0,6	BPMR6F	1270	
Mac 839 Cat	C	0,6	BPMR6F	1270	
Mac Cat	C	0,6	BMR6F	2144	
Mac LG6 / S-10A / SLG-6	C	0,6	BM7F	6421	
Mark I / Mark II / Mark III	D	0,7	BR6S	3522	
MD 290	B	0,5	BMR6F	2144	
MD 330 AV	B	0,5	BMR6F	2144	
Might-Might	C	0,6	BM7A	6521	
Mini-Mac 1 / 1A / 6 / 6A	C	0,6	BM6F	6221	
Mini-Mac 25	C	0,6	BM6F	6221	

TOOLS



Type-No.

Stock-No.

Quick-No.

McCULLOCH

Mini-Mac 30 / 35 / 35AS / 35CP	C	0,6	BM6F	6221	
Mini-Mac 883	C	0,6	BPMR6F	1270	
Mini-Pro25 / 30 / 35	C	0,6	BM6F	6221	
MPP 600 E / 800 E	D	0,5	B-4H	4110	
MPP 1500 E / 2300 E / 3500 E	D	0,5	B-4H	4110	
MT 280 X / 310 X / 320	B	0,5	BMR6F	2144	
P 10-10 A	C	0,6	BM6F	6221	
PM 364 / 374 / 474 / 484	C	0,6	BMR6F	2144	
PM 484 X	C	0,5	BMR6F	2144	
PM 2100 / 2600 / 3100 / 3600	B	0,5	BMR6F	2144	
PM 4100 / 4150	B	0,5	BMR6F	2144	
PMAC 38 AV	B	0,6	BMR6A	7421	307
Prater 31	B	0,6	BMR6F	2144	
Pro-Mac 6 / 6 A	C	0,6	BM6F	6221	
Pro-Mac 7 / 36 / 38 AV / 40 / 46	C	0,5	BMR6F	2144	
Pro-Mac 51 / 55	C	0,5	BPMR6F	1270	
Pro-Mac 60 / 105	C	0,6	BM7F	6421	
Pro-Mac 140 / 310 / 320 / 330 / 340	C	0,6	BM6F	6221	
Pro-Mac 510	C	0,6	BM7F	6421	
Pro-Mac 555 / 570	C	0,6	BM6F	6221	
Pro-Mac 610 / 650 / 700	C	0,6	BM7F	6421	
Pro-Mac 800	C	0,6	BM6F	6221	
Pro-Mac 850	C	0,6	BM7F	6421	
Pro-Mac 1000 / 1010	C	0,6	BM6F	6221	
RA 120 / 150 / 200 / 330 / 400 ES	D	0,6	BMR6A	7421	307
S 2-10 A	C	0,6	BM6F	6221	
S 6-10 A	C	0,6	BM7F	6421	
S 10-10 / A / E / L / LA	C	0,6	BM6F	6221	
S 250 / 550 / 797	C	0,6	BM6F	6221	
SLG 2	C	0,6	BM6F	6221	
SLG 6	C	0,6	BM7F	6421	
SMAC 30 / AV	B	0,6	BMR6A	7421	307
SP 40 / 55	C	0,6	BM6F	6221	
SP 60 / 70 / 80 / 81	C	0,6	BM7F	6421	
SP 105 / 125 C	C	0,6	BM7F	6421	
SP 125	C	0,6	BM6F	6221	
Super Mac 28 / 30 AV / 38 AV	B	0,6	BMR6F	2144	
Timber Bear 842 / 846 / 849	C	0,5	BPMR6F	1270	
Tivoli 45 / 60	E	0,5	BMR6F	2144	
TrimMac 24 / 26	B	0,6	BMR6A	7421	307
TrimMac 210	B	0,7	BPMR7A	4626	309
Versailles 41	B	0,6	BMR6F	2144	
Virginia MH 542	E	0,5	BMR6F	2144	
Virginia MH 548	E	0,5	BMR6F	2144	
Virginia MH 555	E	0,5	BMR6F	2144	
Windsor Kit 28	B	0,6	BMR6F	2144	
All Other Models	D	0,7	BM6A	5921	303

MITSUBISHI

K 2 A (S)/ 2B/ C	E	---	Y-114T	6528	
K 3	E	---	Y-110	6825	
K 3 A / B / C / D / E / F / H / M	E	---	Y-114T	6528	

TOOLS



Type-No.

Stock-No.

Quick-No.

MITSUBISHI

K 4 A	E	---	Y-110	6825	
KE 31	E	---	Y-802-2	---	
KE 55 / 80 / 95 / 130 (—>1976-05)	E	---	Y-110	6825	
KE 70 / 70 L / 75 / 75 L	E	---	Y-110	6825	
KE 130 / 135	E	---	Y-160	---	
KE 140 / 150 (1976-06—>)	E	---	Y-201	1026	
KE 250 / 270	E	---	Y-251	2026	
MGA 1200 / 1801 / 2901	D	0,7	BPR6HS	7022	214
MGC 1101	D	0,6	BPR6HS	7022	214
MGE 1801 / 2901	D	0,7	BPR6HS	7022	214
MGE 4000 / 4000 Z / 4800 / 4800 Z / 5800	D	0,7	BPR5ES	7422	
MGE 5800 Z / 6700 / 6700 Z	D	0,7	BPR5ES	7422	
MGE 12000 / 13000 T	D	0,7	BPR6ES	7822	
MP 050 (MITSUBISHI GM132PN)	E	0,7	BPR6HS	7022	214
MP 080 (MITSUBISHI GM182PN)	E	0,7	BPR6HS	7022	214
TL 26 / 33 / 43 / 52	D	0,6	BMR6A	7421	307

MK

MK 1A Krot	E	0,6	BP6HS	4511	
MK 50	E	0,6	BP6HS	4511	

MMB

MMB 4	E	0,7	B5HS	4210	
-------	---	-----	------	------	--

MONARK

B&S engine	A	0,6	B4-LM	3410	301
Mot. Aspera	A	0,6	B4-LM	3410	301
Mot. Suffolk	A	0,6	B6S	3510	302

MOUNTFIELD

MultiTrim 16 / 18 / 23 / 24	B	0,5	BMR6A	7421	307
MultiTrim 31	B	0,5	BR6HS	3922	209
MultiZrim 33 / 40	B	0,5	BMR6A	7421	307
B&S engine / Tecumseh / Aspera	A	0,5	B6S	3510	302
Mot. Suzuki 2Takt	A	0,7	BPMR4A	6028	
Mot. Suzuki 4Takt	A	0,8	BPR6ES	7822	

MTD

500	B	0,6	BPMR6F	1270	
600	B	0,6	BPMR6F	1270	
700	B	0,6	BPMR6F	1270	
710 AS	B	0,6	BPMR6F	1270	
Cub Cadet B&S Graugußmotoren	A	0,7	BR2-LM	5798	310
Cub Cadet B&S Intek Motoren	A	0,7	BKR5E	7938	
Cub Cadet B&S Standard/IC-Motoren	A	0,7	BR2-LM	5798	310
Cub Cadet B&S Vanguard/Europa OHV Motoren	A	0,7	BKR5E	7938	
Cub Cadet Kawasaki Typ FE 250 D	A	0,6	BPR5ES	7422	
Cub Cadet Kawasaki Typ FG 230 D CS 50	A	0,6	BP4HS	3611	
Cub Cadet Kohler Comand CV/CH 11-16	A	1,1	BKR5E-11	6953	
Cub Cadet Kohler Comand CV/CH 18-25	A	0,7	BKR5E	7938	
Cub Cadet Tecumseh OHV Motoren	A	0,7	BR7ES	5122	

TOOLS



Type-No.

Stock-No.

Quick-No.

MTD

Cub Cadet Tecumseh Standard/Seitengesteuert	A	0,7	BR2-LM	5798	310
Gutbrod B&S Graugußmotoren	A	0,7	BR2-LM	5798	310
Gutbrod B&S Intek Motoren	A	0,7	BKR5E	7938	
Gutbrod B&S Standard/IC-Motoren	A	0,7	BR2-LM	5798	310
Gutbrod B&S Vanguard/Europa OHV Motoren	A	0,7	BKR5E	7938	
Gutbrod Kawasaki Typ FE 250 D	A	0,6	BPR5ES	7422	
Gutbrod Kawasaki Typ FG 230 D CS 50	A	0,6	BP4HS	3611	
Gutbrod Kohler Comand CV/CH 11-16	A	1,1	BKR5E-11	6953	
Gutbrod Kohler Comand CV/CH 18-25	A	0,7	BKR5E	7938	
Gutbrod Tecumseh OHV Motoren	A	0,7	BR7ES	5122	
Gutbrod Tecumseh Standard/Seitengesteuert	A	0,7	BR2-LM	5798	310
White B&S Graugußmotoren	A	0,7	BR2-LM	5798	310
White B&S Intek Motoren	A	0,7	BKR5E	7938	
White B&S Standard/IC-Motoren	A	0,7	BR2-LM	5798	310
White B&S Vanguard/Europa OHV Motoren	A	0,7	BKR5E	7938	
White Kawasaki Typ FE 250 D	A	0,6	BPR5ES	7422	
White Kawasaki Typ FG 230 D CS 50	A	0,6	BP4HS	3611	
White Kohler Comand CV/CH 11-16	A	1,1	BKR5E-11	6953	
White Kohler Comand CV/CH 18-25	A	0,7	BKR5E	7938	
White Tecumseh OHV Motoren	A	0,7	BR7ES	5122	
White Tecumseh Standard/Seitengesteuert	A	0,7	BR2-LM	5798	310
Yard Machines B&S Graugußmotoren	A	0,7	BR2-LM	5798	310
Yard Machines B&S Intek Motoren	A	0,7	BKR5E	7938	
Yard Machines B&S Standard/IC-Motoren	A	0,7	BR2-LM	5798	310
Yard Machines B&S Vanguard/Europa OHV Motoren	A	0,7	BKR5E	7938	
Yard Machines Kawasaki Typ FE 250 D	A	0,6	BPR5ES	7422	
Yard Machines Kawasaki Typ FG 230 D CS 50	A	0,6	BP4HS	3611	
Yard Machines Kohler Comand CV/CH 11-16	A	1,1	BKR5E-11	6953	
Yard Machines Kohler Comand CV/CH 18-25	A	0,7	BKR5E	7938	
Yard Machines Tecumseh OHV Motoren	A	0,7	BR7ES	5122	
Yard Machines Tecumseh Standard/Seitengesteuert	A	0,7	BR2-LM	5798	310
Yard Man B&S Graugußmotoren	A	0,7	BR2-LM	5798	310
Yard Man B&S Intek Motoren	A	0,7	BKR5E	7938	
Yard Man B&S Standard/IC-Motoren	A	0,7	BR2-LM	5798	310
Yard Man B&S Vanguard/Europa OHV Motoren	A	0,7	BKR5E	7938	
Yard Man Kawasaki Typ FE 250 D	A	0,6	BPR5ES	7422	
Yard Man Kawasaki Typ FG 230 D CS 50	A	0,6	BP4HS	3611	
Yard Man Kohler Comand CV/CH 11-16	A	1,1	BKR5E-11	6953	
Yard Man Kohler Comand CV/CH 18-25	A	0,7	BKR5E	7938	
Yard Man Tecumseh OHV Motoren	A	0,7	BR7ES	5122	
Yard Man Tecumseh Standard/Seitengesteuert	A	0,7	BR2-LM	5798	310
B&S engine	A	0,6	B4-LM	3410	301

NAUTAC

011 F	B	0,5	BPMR7A	4626	309
011 R	B	0,5	BPMR7A	4626	309
012 R	B	0,5	BPMR7A	4626	309
026 R	B	0,5	BPMR7A	4626	309
026 RF	B	0,5	BPMR7A	4626	309
1100 T	B	0,5	BPMR7A	4626	309

NEVA

MB 2K	E	0,7	B5HS	4210	
-------	---	-----	------	------	--

TOOLS



Type-No.

Stock-No.

Quick-No.

NISSAN

D 11	D	0,7	BR4ES	1097	
H 20	D	0,7	BR4ES	1097	
H 30	D	0,7	BR4HS	3322	
J 15	D	0,7	BR4ES	1097	
LD 20 / 28	E	---	Y-204TS1	3829	
MA 10	D	0,7	BR4ES	1097	
P 40	D	0,7	BR4ES	1097	
SD 16 / 22 / 33 12V	E	---	Y-112T	6327	
SD 16 / 22 / 33 12V QGS	E	---	Y-705RS	1249	
SD 22 / 25 / 33 24V	E	---	Y-755RS	7771	
SD 33T 24V	E	---	Y-177-1	3026	
TD 23 / 27 12V	E	---	Y-707RS	4937	

NORLETT

Mot. Aspera	A	0,6	B4-LM	3410	301
Mot. B&S	A	0,6	B4-LM	3410	301

OLEO-MAC

233 / 234	C	0,5	BPMR7A	4626	309
234 F	C	0,5	BPMR6A	6726	308
240 / 244 / 246 FDL	C	0,5	BPMR7A	4626	309
244 F	C	0,5	BPMR6A	6726	308
250 A / B / Super E1	C	0,5	BPMR7A	4626	309
252 / 252 F / 254 / 254 F	C	0,5	BPMR7A	4626	309
260 Auto / 261	C	0,5	BPMR7A	4626	309
264 F / 272 F / 935 DF	C	0,5	BPM7A	7321	305
271 / 272 / 272 F	C	0,5	BPMR7A	4626	309
280 / 281 / 284	C	0,5	BPMR7A	4626	309
335	C	0,5	BPMR7A	4626	309
340 / 340 F	C	0,5	BPMR7A	4626	309
350 / 350 S / 355	C	0,5	BPMR7A	4626	309
350 AF	C	0,5	BPMR6A	6726	308
433 BP	B	0,5	BPMR7A	4626	309
460 S / 460 AS	C	0,5	BPMR7A	4626	309
480 S / 480 AS	C	0,5	BPMR7A	4626	309
481	C	0,5	BPMR7A	4626	309
482 / 482 MP	C	0,5	BPMR7A	4626	309
721	B	0,5	BPMR7A	4626	309
727	B	0,5	BPMR7A	4626	309
727 S	B	0,5	BPMR7A	4626	309
727 T	B	0,5	BPMR7A	4626	309
733	B	0,5	BPMR7A	4626	309
733 S	B	0,5	BPMR7A	4626	309
S 30	C	0,5	BPMR7A	4626	309
S 50	C	0,5	BPMR7A	4626	309
S 80	C	0,5	BPMR7A	4626	309
S 100	C	0,5	BPMR7A	4626	309
SA 18	C	0,5	BPMR7A	4626	309
SA 30	C	0,5	BPMR7A	4626	309
SA 45	C	0,5	BPMR7A	4626	309
SC 21	C	0,5	BPMR7A	4626	309
SC 23	C	0,5	BPMR7A	4626	309
SC 33	C	0,5	BPMR7A	4626	309

TOOLS



Type-No.

Stock-No.

Quick-No.

OLEO-MAC

ONAN

			Type-No.	Stock-No.	Quick-No.
SC 55	C	0,5	BPMR7A	4626	309
ONAN					
0.3 TL-212R/1A	D	0,5	B4-LM	3410	301
10 JC / 15 JC	D	0,5	B-6L	3212	
1 B	D	0,5	AB-6	2910	
2.7 AJ Spec. K-N	D	0,5	BMR6A	7421	307
2.5 MAJB - Marine	D	0,5	B-6L	3212	
2.8 Micro	D	0,5	BPR4HS	7823	
3.0 AJ	D	0,6	TR5	2238	
3.0 MAJB - Marine	D	0,5	B-6L	3212	
4.0 BGD/E	D	0,6	TR5	2238	
4.0 Micro	D	0,6	BPR5ES	7422	
4.5 MCE - Marine	D	0,6	TR5	2238	
5 JB	D	0,5	B-6L	3212	
6.5 MCE - Marine	D	0,6	TR5	2238	
6.5 NH Spec. A-D	D	0,5	B-6L	3212	
6.5 NH Spec. J & K	D	0,6	BR6ES	4922	
6.5 NH Spec. J+K	D	0,5	BR6ES	4922	
6.5 NH-CR-16004N	D	0,5	BR6ES	4922	
6.5 NH-CR-16004P	D	0,6	TR5	2238	
6.5 NHD/E	D	0,6	TR5	2238	
6.5 NHE	D	0,6	TR5	2238	
8.0 MME - Marine	D	0,8	BPR5ES	7422	
9.0 MME - Marine	D	0,6	BPR5ES	7422	
AAE / AH / AK	D	0,5	B-6L	3212	
AJ	D	0,5	B-6L	3212	
BF Gemini	D	0,5	B-6L	3212	
CCK	D	0,5	B-6L	3212	
CCK (Natural Gas)	D	0,7	B7S	3710	
CK	D	0,5	B-6L	3212	
CUA	D	0,6	B-4L	3112	
CW	D	0,5	AB-6	2910	
EL	D	0,5	B-6L	3212	
GO	D	0,5	B6S	3510	302
H60	D	0,5	B-6L	3212	
HC	D	0,5	AB-6	2910	
HH 20	D	0,5	B-6L	3212	
HK / HN / HR	D	0,5	AB-6	2910	
IC	D	0,5	B6S	3510	302
J 30	D	0,5	B-6L	3212	
JA / JB / JC	D	0,5	B-6L	3212	
JT	D	0,5	AB-6	2910	
KA / KB	D	0,5	B6S	3510	302
KKA	D	0,6	B-4L	3112	
KR	D	0,5	B6S	3510	302
LK-LKB	D	0,5	B-6L	3212	
MAJ / MJA / MCK - Marine	D	0,5	B-6L	3212	
Marquis I/III	D	0,6	TR4	3754	
MGO	D	0,5	B6S	3510	302
MJB / MJC / MKH - Marine	D	0,5	B-6L	3212	
MPG	D	0,5	B6S	3510	302

TOOLS



Type-No.

Stock-No.

Quick-No.

ONAN

MTK	D	0,5	AB-6	2910	
MUK	D	0,5	B6S	3510	302
NB	D	0,5	B-6L	3212	
NH Gemini	D	0,5	B-6L	3212	
NHC	D	0,5	BR6ES	4922	
OTC	D	0,5	B6S	3510	302
Pro 4000 / 4000 E	D	0,5	BPR4HS	7823	
Pro 5000 / 5000 E / 6000 E	D	0,6	TR5	2238	
V 45	D	0,5	AB-6	2910	
W 4A	D	0,5	AB-6	2910	
WIB	D	0,5	B6S	3510	302

PARTNER

3-20	E	0,7	BR6S	3522	
3-51	E	0,7	BR6S	3522	
11-90 E	A	0,5	BR4-LM	4133	
12-90 EH	A	0,5	BR4-LM	4133	
12-100 E	A	0,5	BR4-LM	4133	
13-90 EH	A	0,5	BR4-LM	4133	
13-105 E	A	0,5	BR4-LM	4133	
14-105 E	A	0,5	BR4-LM	4133	
14-105 EH	A	0,5	BR4-LM	4133	
15-105 EH	A	0,5	BR4-LM	4133	
31	E	0,7	BR2-LM	5798	310
146	A	0,5	BR2-LM	5798	310
146 C	A	0,5	BR2-LM	5798	310
146 CD	A	0,5	BR2-LM	5798	310
146 CDE	A	0,5	BR2-LM	5798	310
146 E	A	0,5	BR2-LM	5798	310
147 C	A	0,5	BR2-LM	5798	310
147 CD	A	0,5	BR2-LM	5798	310
147 CDE	A	0,5	BR2-LM	5798	310
147 T	A	0,7	BR2-LM	5798	310
148 CD	A	0,5	BR2-LM	5798	310
150	A	0,5	BR2-LM	5798	310
150 D	A	0,5	BR2-LM	5798	310
150 H	A	0,7	BR2-LM	5798	310
155 CD	A	0,5	BR2-LM	5798	310
155 CDE	A	0,5	BR2-LM	5798	310
155 D	A	0,5	BR2-LM	5798	310
246	A	0,5	BR2-LM	5798	310
330 / 340	C	0,5	BMR7A	4226	
345 / 365 / 365 CCS / 395	C	0,5	BPMR7A	4626	309
348	A	0,5	BR2-LM	5798	310
350	C	0,5	BM6A	5921	303
350	A	0,5	BR2-LM	5798	310
351 CCS	C	0,5	BPMR6A	6726	308
360	C	0,5	BPMR7A	4626	309
370 CCS	C	0,5	BPMR6A	6726	308
390 CCS	C	0,5	BPMR6A	6726	308
400 / 410 CCS / 460 CCS	C	0,5	BPMR7A	4626	309
405 / 405 CCS / 450 / 465 / 495	C	0,5	BPMR7A	4626	309

TOOLS



Type-No.

Stock-No.

Quick-No.

PARTNER

			Type-No.	Stock-No.	Quick-No.
410	C	0,5	BPMR7A	4626	309
420 CCS	C	0,5	BPMR6A	6726	308
445 D	A	0,5	BR2-LM	5798	310
470 CCS	C	0,5	BPMR6A	6726	308
500 Formula / 510 CCS	C	0,5	BPMR7A	4626	309
511 RT	E	0,7	BR2-LM	5798	310
540 / 540 PRO / 545 / 660 PRO	C	0,5	BPMR7A	4626	309
550	C	0,5	BPMR7A	4626	309
550	A	0,5	BR2-LM	5798	310
555 D	A	0,5	BR2-LM	5798	310
556 DE	A	0,5	BR2-LM	5798	310
650	C	0,5	BPMR7A	4626	309
933 / 944 / 946 / 947	C	0,5	BPM6F	5950	
1610 / 1611 / 1613	C	0,5	BPM6F	5950	
1612	C	0,5	BM6F	6221	
1614 / C, 1616 / C	C	0,5	BPM6F	5950	
1618	C	0,5	BM6F	6221	
1629 / 1630 / 1631	C	0,5	BR6S	3522	
1632 / C	C	0,5	BMR7A	4226	
1633 B	C	0,5	BM7A	6521	
1644 / 1645	C	0,5	BR6S	3522	
1646 / C 1647C / 1655 / B	C	0,5	BMR7A	4226	
1660 / 1661 / 1690	C	0,5	BR6S	3522	
1705 / 1712	C	0,5	BPM6F	5950	
2055 / B	C	0,5	BMR7A	4226	
5000 / Plus	C	0,5	BPM7F	1268	
5110	E	0,7	BR2-LM	5798	310
5112	E	0,7	BR2-LM	5798	310
5500	C	0,5	BPMR7A	4626	309
5510	E	0,7	BR2-LM	5798	310
7000	C	0,5	BMR6A	7421	307
7700 / 7700 PRO CCS	C	0,7	BPMR7A	4626	309
B 17	C	0,5	BM7A	6521	
B 172 / 173	C	0,5	BM7A	6521	
B 180	B	0,5	BMR6A	7421	307
B 200 / 205	B	0,5	BPMR7A	4626	309
B 250	B	0,5	BMR6A	7421	307
B 265	B	0,5	BPMR6A	6726	308
B 322 / 323 / 325 / 370 / 380	B	0,5	BPMR7A	4626	309
B 400	C	0,5	BM6A	5921	303
B 400 / 405 / 440 / 450 C / 450 G	B	0,5	BPMR7A	4626	309
B 450 W	B	0,5	BR4-LM	4133	
C 6	C	0,5	BM7A	6521	
Colibri	B	0,5	BPMR7A	4626	309
Colibri Duo	B	0,5	BPMR7A	4626	309
Colibri Plus	B	0,5	BPMR7A	4626	309
F 55 / A	C	0,5	BM7A	6521	
F 65	C	0,5	BM7A	6521	
GBI 32	E	0,5	BPMR6A	6726	308
HG 55-12	E	0,5	BPMR6A	6726	308
K 12	C	0,5	BP6HS	4511	
K 12 S / 16	A	0,5	BPM7A	7321	305
K 16 / 20 / 40	C	0,5	BM7A	6521	

TOOLS



Type-No.

Stock-No.

Quick-No.

PARTNER

K 500	A	0,5	BPM7A	7321	305
K 550 / 650 / 700 / 1200	C	0,5	BPMR7A	4626	309
K 650 / 700	A	0,5	BPM7A	7321	305
K 1200	A	0,5	BPM7A	7321	305
Mini P / 2	C	0,5	BM7A	6521	
Mini P3 / 4	C	0,5	BM6F	6221	
P 48 / 49	C	0,5	BM7F	6421	
P 50 / 51 / 65 / 85	C	0,5	BPMR7A	4626	309
P 55 / 70	C	0,5	BMR7A	4226	
P 100 / S	C	0,5	BPMR7A	4626	309
P 115	A	0,6	BR7ES	5122	
P 130 / 214	A	0,5	BR2-LM	5798	310
P 500 / 5000	C	0,5	BPM6F	5950	
P 7000	C	0,5	BM7A	6521	
Prof	B	0,5	BPMR7A	4626	309
R 11	C	0,5	BM7A	6521	
R 12	C	0,5	BP6HS	4511	
R14 / TS / R15 / R16 / R17 / T	C	0,5	BM7A	6521	
R18 / T / R19 / T / R20 / T	C	0,5	BM7A	6521	
R21 / T	C	0,5	BM6A	5921	303
R22 / T	C	0,5	BM7A	6521	
R30	C	0,5	BM6A	5921	303
R40 / T	C	0,5	BM7A	6521	
R85	C	0,5	BM7A	6521	
R400	C	0,5	BMR7A	4226	
R417 / T	C	0,5	BM7A	6521	
R420 / T / R421 / T / R440 / T	C	0,5	BM7A	6521	
R517 / T / R523	C	0,5	BM7A	6521	
S 50 / 55 / 65	C	0,5	BM7A	6521	
T 180 Colibri	B	0,5	BPMR6A	6726	308
T 221	B	0,6	BPMR7A	4626	309
T 225	B	0,6	BMR6A	7421	307
T 240	B	0,5	BPMR6A	6726	308
T 250 / 260 / 285	B	0,6	BMR6A	7421	307
T 321	B	0,6	BPMR7A	4626	309

PHÖNIX

AM 51 B B&S	A	0,7	BR2-LM	5798	310
BM 104 B Tecumseh	A	0,7	BR2-LM	5798	310
BM 104 T Tecumseh	A	0,7	BR2-LM	5798	310
BM 200 T Tecumseh	A	0,7	BR2-LM	5798	310
PM 21 H	E	0,7	BPMR6A	6726	308
Primo 35 B&S	E	0,7	BR2-LM	5798	310
Primo 500 R B&S	E	0,7	BR2-LM	5798	310
PXR 40 B&S	A	0,7	BR2-LM	5798	310
PXR 45 / R Tecumseh	A	0,7	BR2-LM	5798	310
PXR 48 B&S	A	0,7	BR2-LM	5798	310
PXR 48 RHV Honda	A	0,7	BPR5ES	7422	
PXR 48 RV B&S	A	0,7	BR2-LM	5798	310
PXR 48 RVE B&S	A	0,7	BR2-LM	5798	310
PXR 55 RV B&S	A	0,7	BR2-LM	5798	310
Quatro 500 B B&S	E	0,7	BR2-LM	5798	310

TOOLS



Type-No.

Stock-No.

Quick-No.

PHÖNIX

Twin Cut 12.5 B&S	A	0,7	BR2-LM	5798	310
Twin Cut 15.5 B&S	A	0,7	BR2-LM	5798	310
Twin Cut 16 B&S	A	0,7	BCPR5ES	6130	

PIONEER

550 / 600 / 610 / 620 / 650 / 700	C	0,6	B6S	3510	302
700 G / 750 / 800 / 850	C	0,6	B6S	3510	302
970 / 1072 / 1073 / 2071 / 2073	C	0,6	BM7A	6521	
1014 / 1074 E / 1074 UB	C	0,7	BM6A	5921	303
1074	C	0,6	BM6A	5921	303
1110 / 1120 / 1130	C	0,6	BM6A	5921	303
1150 / 1160 / 1200 / 1200 A	C	0,6	BM6A	5921	303
1410 / 1410 A / 1420 / 1450	C	0,6	BM6A	5921	303
1520 / 1560 / 1750 / 1770 / 1771	C	0,6	BM7A	6521	
1850 / 2071 / 2073	C	0,6	BM7A	6521	
2200 / 2270 / 2400 / 2460	C	0,6	BM6A	5921	303
3071 / 3200 / 3270 / 3270 S	C	0,6	BM6A	5921	303
F / G / M	C	0,6	B4	3210	
Farmlite	C	0,7	BPMR7A	4626	309
Farmsaw 2	C	0,7	BMR6A	7421	307
HA / HB / One Man / Twin Super	C	0,6	B6S	3510	302
HC/ RA/ NU-17/ 400 / 410 / 450	C	0,6	B6S	3510	302
P 10	C	0,6	BM7A	6521	
P 11	C	0,7	BPM7A	7321	305
P 20/ 25 / 26 S	C	0,6	BM7A	6521	
P 21 / 21 S	C	0,6	BM6A	5921	303
P 21 B / 21 SB / 28 E	C	0,7	BM6A	5921	303
P 26 / 28 / 28 B / 28 S / 28 SB	C	0,6	BMR6A	7421	307
P 30 / 30 S	C	0,7	BMR7A	4226	
P 35 / 35 S	C	0,6	BMR6A	7421	307
P 38	C	0,7	BPMR7A	4626	309
P 40 / 50	C	0,6	BM7A	6521	
P 41 / 41 S	C	0,6	BR6S	3522	
P 42 / 42 W	C	0,7	BPMR7A	4626	309
P 50 / 51 / 51 S	C	0,6	BM7A	6521	
P 52 / 52 W	C	0,7	BPMR7A	4626	309
P 55 / 55 S	C	0,6	BMR7A	4226	
P 60	C	0,6	BPMR7A	4626	309
P 62 / 62 W	C	0,7	BPMR7A	4626	309
Super Twin	C	0,6	B6S	3510	302

POULAN

20 / 20 D / 25 / 25 DA	C	0,6	BM6A	5921	303
245 A / 252 A	C	0,6	BM6A	5921	303
36 / 306 A / 306 SA / 361	C	0,6	BM6A	5921	303
53 A / 54	C	0,6	B6S	3510	302
71 A / 72 / 76 / 92 / 100	C	0,6	BM6A	5921	303
1800 / 2000 / 2300	C	0,6	BM6A	5921	303
3400	C	0,6	BPM6A	7021	304
3700	C	0,6	BPM7A	7321	305
4000	C	0,6	BPM6A	7021	304

TOOLS



Type-No.

Stock-No.

Quick-No.

POULAN

4200	C	0,6	BM7A	6521	
4200 CVA	C	0,5	BPMR7A	4626	309
4400 / 4900 / 5200 CVA	C	0,6	BM6A	5921	303
5200 / 5400 / 5500 / 6000	C	0,6	BM7A	6521	
6000 CVA	C	0,5	BPMR7A	4626	309
6900 / 7700 / 8500	C	0,6	BM7A	6521	
B 520	C	0,6	BM4A	5628	
Log Splitter 19-7 / 26-TM	C	0,6	BM6A	5921	303
Log Splitter 26-10 / 26-10R	C	0,6	BM6A	5921	303
Log Splitter P-24-8AR/P-26-15A	C	0,6	BM6A	5921	303
Micro 25 / 25 Deluxe	C	0,6	BM6A	5921	303
Micro 25CVA / 25SN/MZ5	C	0,6	BM6A	5921	303
MicroSuper25/CAV/Deluxe	C	0,6	BM6A	5921	303
Multipurpose 25-14-12/45-12	C	0,6	BM7A	6521	
S 25 CVA / 25 DA	C	0,6	BM6A	5921	303
S 33	C	0,6	B6S	3510	302
S 68 / 72	C	0,6	BM6A	5921	303
S 6000 / Super 6000 CVA	C	0,5	BPMR7A	4626	309
Super XXV	C	0,6	BM6A	5921	303

PUBERT

Compact 45 S C (ROBIN EX13)	E	0,7	BR6HS	3922	209
DF Pro 90 S (ROBIN EX27)	B	0,7	BR6HS	3922	209
Eco 40 H C2 (HONDA GX120)	E	0,7	BPR6ES	7822	
Elite 55 H C2 (HONDA GX160)	E	0,7	BPR6ES	7822	
First 06 55 H (HONDA GCV160)	B	0,7	BPR5ES	7422	
Fraise AR Roto 506 (HONDA GX160)	E	0,7	BPR6ES	7822	
FT 545 S (ROBIN EX13)	E	0,7	BR6HS	3922	209
L Junior 65 H (HONDA GSV190)	B	0,7	BPR5ES	7422	
L Senior 110 H (HONDA GXV340)	B	0,7	BPR5ES	7422	
MB 25 H (HONDA GX25)	E	0,6	CMR5H	7599	
MB 50 H (HONDA GXH50)	E	0,6	CR5HSB	6535	
MF 40 H (HONDA GC135)	A	0,7	BPR6ES	7822	
Oscar 40 H (HONDA GX120)	A	0,7	BPR6ES	7822	
Oscar Pro 55 H (HONDA GX160)	A	0,7	BPR6ES	7822	
Primo 55 H D2 (HONDA GX160)	E	0,7	BPR6ES	7822	
Primo Pro 55 H C2 (HONDA GX160)	E	0,7	BPR6ES	7822	
Quatro Junior 55 H (HONDA GX160)	E	0,7	BPR6ES	7822	
Quatro Senior 65 H D (HONDA GX200)	E	0,7	BPR6ES	7822	
Quatro Senior 70 S (ROBIN EX21)	E	0,7	BR6HS	3922	209
Xtrem 04 65 H (HONDA GCV190)	B	0,7	BPR5ES	7422	

QUEEN GARDEN

Mot. Aspera	A	0,6	B4-LM	3410	301
-------------	---	-----	-------	------	-----

REMINGTON

812 / 814 / 816 / 816 AV	C	0,6	BPM6A	7021	304
840 AV / 850 AV / 860 AV	C	0,6	BPM6A	7021	304
Jobmaster	C	0,6	BPM6A	7021	304
Logger	C	0,6	BM7A	6521	
Mighty-Mite	C	0,6	BM7A	6521	

TOOLS



Type-No.

Stock-No.

Quick-No.

REMINGTON

Mighty-Mite 100 / 200 / 300	C	0,6	BPM6A	7021	304
Mighty-Mite 400 / 500 / 600	C	0,6	BPM6A	7021	304
Mighty-Mite Bantam / Deluxe	C	0,6	BM7A	6521	
Mighty-Mite Weekender	C	0,6	BM7A	6521	
Outdoorsman	C	0,6	BM7A	6521	
Outdoorsman II	C	0,6	BPM6A	7021	304
P 5 A / PL 4 / PL 5 / PL 6 / PL 6 A	C	0,6	BM7A	6521	
PL 7 / PL 7 A / PL 55 / PL 55 A	C	0,6	BM7A	6521	
Pow-R-Cut	C	0,6	BM7A	6521	
Rancher	C	0,6	BM7A	6521	
SL 4 / SL 4 A / SL 7 / SL 9 / SL 9 A	C	0,6	BM7A	6521	
SL 9 Deluxe / SL 10 / SL10 A	C	0,6	BM7A	6521	
SL11 / SL 11 A	C	0,6	BM7A	6521	
SL14 / SL 16 / SL 55	C	0,6	BM7A	6521	
Sportsmann	C	0,6	BM7A	6521	
Sportsmann II	C	0,6	BPM6A	7021	304
Super 754	C	0,6	B6S	3510	302
Woodsmann	C	0,6	BM7A	6521	
Yardmaster	C	0,6	BPM6A	7021	304

RYOBI

GTS 28 / 32 / 38 / 56 / 62	C	0,6	BPM7A	7321	305
PBC 3046 YB / 3046 YE	B	0,6	BPMR7A	4626	309
PBV 30 / 30 A	E	0,6	BPMR7A	4626	309
PCN 3335	C	0,6	BPMR7A	4626	309
PCN 4545 / 4550	C	0,6	BMR7A	4226	
PLT 3043 YW	B	0,6	BPMR7A	4626	309
PPW 3000	E	0,7	BR6HS	3922	209
RBC 30 SBS / 30 SES / 40 SB / 52 SB	B	0,6	BPMR7A	4626	309
RBC 254 FC	B	0,7	CMR7A	7543	
RBL 30 MVA	E	0,6	BPMR7A	4626	309
RCS 3540 C / 4046 C / 4450 C	C	0,6	CMR7H	3066	
RGBV 3100	E	0,5	BPMR6F	1270	
RGS 3214 / 3214 A / 3816 / 4518 / 5418	C	0,6	BPM7A	7321	305
RHT 2660 DA	E	0,6	BPMR7A	4626	309
RLT 30 CD / 30 CES	B	0,6	BPMR7A	4626	309

SABO

37-2 TH Robin EC 04-3V	A	0,6	BR6HS	3922	209
38-B V B&S	A	0,7	BR4-LM	4133	
43 OHV / A	A	0,6	BPR5ES	7422	
43 QHE m.A. B&S Quantum 3.5 HP	A	0,6	BR2-LM	5798	310
43 S 4	A	0,6	BR2-LM	5798	310
43 S 4	A	0,6	BR2-LM	5798	310
43 S 4 A	A	0,6	BR2-LM	5798	310
43-2 TH Suzuki V140X	A	0,6	BPMR4A	6028	
43-4	A	0,6	BR2-LM	5798	310
43-4 A	A	0,6	BR2-LM	5798	310
43-4 EA	A	0,6	BR2-LM	5798	310
43-4 TE m.A. B&S 3 HP	A	0,6	BR2-LM	5798	310
43-4 TH B&S 3 HP	A	0,6	BR2-LM	5798	310

TOOLS



Type-No.

Stock-No.

Quick-No.

SABO

43-4 TH m.A. B&S	A	0,6	BR2-LM	5798	310
43-4 THE Tecumseh BV153ES	A	0,6	BR6S	3522	
43-4 THE m.A. Tecumseh BV153ES	A	0,6	BR6S	3522	
43-4 TS B&S 3 HP	A	0,6	BR2-LM	5798	310
43-4 TSH m.A. Suzuki V140X	A	0,8	BPR6ES	7822	
43-96 F&S SB93	A	0,7	B-4H	4110	
43-96 H F&S SB93	A	0,7	B-4H	4110	
43-130 F&S SB130	A	0,6	BP-4	2911	
43-130 H F&S SB130	A	0,6	BP-4	2911	
43-130 H m.A. F&S SB130	A	0,6	BP-4	2911	
43-190 B&S Quantum 4.5 HP	A	0,6	BR2-LM	5798	310
47 Kat A	A	0,6	BR2-LM	5798	310
47 OHV A	A	0,6	BPR5ES	7422	
47 OHV A B&S Europa OHV	A	0,6	BR6ES	4922	
47 OHV B&S Europa OHV	A	0,6	BR6ES	4922	
47 OHV EA B&S Europa OHV	A	0,6	BR6ES	4922	
47 OHVE A	A	0,6	BPR5ES	7422	
47-2 A F&S SB140SL	A	0,6	BP-4	2911	
47-4 B&S XM 40	A	0,6	BR2-LM	5798	310
47-4 BCA	A	0,7	BR4-LM	4133	
47-4 A B&S XM 40	A	0,6	BR2-LM	5798	310
47-4 EA B&S XM 40	A	0,6	BR2-LM	5798	310
50-4 TH B&S 3.5 HP	A	0,6	BR2-LM	5798	310
50-4 TH m.A. B&S 3.5 HP	A	0,6	BR2-LM	5798	310
50-4 TL B&S 3.5 HP	A	0,6	BR2-LM	5798	310
52-4 TL m.A.	A	0,6	BR2-LM	5798	310
50-4 TL m.A. B&S 3.5 HP	A	0,6	BR2-LM	5798	310
50-126 m.A. F&S SB126	A	0,6	B5HS	4210	
50-126 H m.A. F&S SB126	A	0,6	B5HS	4210	
52 OHV A	A	0,6	BPR5ES	7422	
52-140 H F&S SB140	A	0,6	BP-4	2911	
52-152 H m.A.	A	0,6	B5HS	4210	
52-152 m.A.	A	0,5	B5HS	4210	
52-140 m.A. F&S SB140	A	0,6	BP-4	2911	
76-320	A	0,6	BMR6A	7421	307
Clipper 52	A	0,7	BCPR5ES	6130	

SABRE

B 25	B	0,6	BPM6F	5950	
S 25 / 25 C	B	0,6	BPM6F	5950	
Trike 31 & 42 B&S 8HP	A	0,6	BMR6A	7421	307
Honda GV 400 11HP	A	0,6	BMR6A	7421	307

SALUT

Salut-5	E	0,7	B5HS	4210	
---------	---	-----	------	------	--

SD

SD 1012	E	0,6	BP7HS	5111	
---------	---	-----	-------	------	--

TOOLS



Type-No.

Stock-No.

Quick-No.

SHINDAIWA

300 / S / 345 / 350 / 360 / 377	C	0,6	BPMR6A	6726	308
400 / 410 / 415 / 416	C	0,6	BPMR6A	6726	308
420	C	0,6	BPMR6A	6726	308
440	C	0,6	BPMR6A	6726	308
450 / 451	C	0,6	BPMR6A	6726	308
460	C	0,6	BPMR6A	6726	308
488	C	0,6	BPMR6A	6726	308
500 / 510 / 575 / 577	C	0,6	BPMR6A	6726	308
580 (—>1987)	C	0,7	BPMR6A	6726	308
580 (1988—>)	C	0,7	BPMR7A	4626	309
680	C	0,7	BPMR6A	6726	308
685 (—>1987)	C	0,7	BPMR6A	6726	308
685 (1988—>)	C	0,7	BPMR7A	4626	309
695	C	0,6	BPMR6A	6726	308
757	C	0,6	BPMR6A	6726	308
B 40	B	0,7	BMR6A	7421	307
B 45	B	0,6	BMR6A	7421	307
BP 23 E / 35	B	0,6	BMR6A	7421	307
C 20	B	0,7	BMR6A	7421	307
C 23	B	0,6	BMR6A	7421	307
C 25	B	0,6	BM6A	5921	303
C 27	B	0,6	BPMR6A	6726	308
C 35 / 230 / 250	B	0,6	BMR6A	7421	307
CYB 350	C	0,6	BPMR6A	6726	308
DBY 354 / 453	C	0,6	BMR6A	7421	307
DYB 190 / 191	C	0,6	BMR6A	7421	307
DYB 200 / 201 / 202	C	0,6	BMR6A	7421	307
DYB 251 / 252 / 253	C	0,6	BMR6A	7421	307
DYB 254 / 345 / 351	C	0,6	BMR6A	7421	307
E 300 / 345 / 350 / 406	C	0,7	BPMR6A	6726	308
E 440 / 480	C	0,7	BPMR6A	6726	308
E 580 (—>1987)	C	0,7	BPMR6A	6726	308
E 580 (1988—>)	C	0,7	BPMR7A	4626	309
E 680 (—>1987)	C	0,7	BPMR6A	6726	308
E 680 (1988—>)	C	0,7	BPMR7A	4626	309
E 680 EV	C	0,7	BPMR6A	6726	308
F 18	B	0,6	BMR6A	7421	307
F 20	B	0,6	BM6A	5921	303
F 21	B	0,7	BMR6A	7421	307
HT 2020 / 2030	B	0,6	BM6A	5921	303
LE 250	B	0,6	BMR6A	7421	307
RC 45	B	0,6	BMR6A	7421	307
T 20	B	0,6	BM6A	5921	303
T 23 / 23 E	B	0,6	BMR6A	7421	307
T 25	B	0,6	BM6A	5921	303
T 230 / 250	B	0,6	BMR6A	7421	307
YB 291 / 301 / 401 / 501	C	0,6	BPMR6A	6726	308
YB 601 / 701 / 901	C	0,6	BPMR6A	6726	308
YB 801 (—>1987)	C	0,6	BPMR6A	6726	308
YB 801 (1988—>)	C	0,6	BPMR7A	4626	309

TOOLS



Type-No.

Stock-No.

Quick-No.

SKIL					
255	C	0,6	BM6A	5921	303
1610 / 1611 / 1612 / 1613	C	0,6	BM6F	6221	
1614 / 1616	C	0,6	BM6F	6221	
1620	C	0,6	BM6A	5921	303
1622 / 1624	C	0,6	BM6A	5921	303
1629	C	0,6	BR6S	3522	
1630 / 1631	C	0,6	BR6S	3522	
1632	C	0,6	BMR7A	4226	
1634	C	0,6	BM6A	5921	303
1636	C	0,6	BM6A	5921	303
1644	C	0,6	BR6S	3522	
1645	C	0,6	BR6S	3522	
1646 / 1647	C	0,6	BMR7A	4226	
1660 / 1661	C	0,6	BR6S	3522	
1690	C	0,6	BR6S	3522	
1705 / 1712	C	0,6	BM6F	6221	

SNAPPER					
ETC 302 KW	B	0,6	BM6A	5921	303

SOLO					
102	A	0,6	BM7A	6521	
103	A	0,6	BM7A	6521	
105 L	B	0,6	BPMR6A	6726	308
106	A	0,6	BM7A	6521	
106 B	B	0,6	BPMR6A	6726	308
106 L	B	0,6	BPMR6A	6726	308
106 R	B	0,6	CMR6A	1223	
107	A	0,6	BM7A	6521	
111	A	0,6	BM7A	6521	
114	A	0,6	BM7A	6521	
117	B	0,6	BPMR7A	4626	309
120	B	0,5	BPMR7A	4626	309
121	B	0,6	BPMR7A	4626	309
123	B	0,5	BM6F	6221	
124	B	0,5	BPMR7A	4626	309
125	B	0,5	BM6F	6221	
126	B	0,5	BPMR7A	4626	309
127	B	0,5	BPMR6A	6726	308
128	B	0,5	BPMR7A	4626	309
129	B	0,6	BPMR7A	4626	309
129 BTS	B	0,6	BPMR6A	6726	308
130	B	0,5	BPMR6A	6726	308
134	B	0,5	BPMR6A	6726	308
135	B	0,5	BM6A	5921	303
136	B	0,5	BM6A	5921	303
137	B	0,5	BPMR6A	6726	308
140	B	0,5	BPMR6A	6726	308
141	B	0,5	BPMR6A	6726	308
410	E	0,5	B6HS-5	6154	
412	E	0,5	B6HS-5	6154	
414	E	0,5	BPMR7A	4626	309

TOOLS



Type-No.

Stock-No.

Quick-No.

SOLO

422	E	0,5	BPMR6A	6726	308
423	E	0,5	B6HS-5	6154	
436	E	0,5	B7HS	5110	204
437	E	0,5	B7HS	5110	204
439	E	0,5	B7HS	5110	204
440	E	0,6	BPMR6A	6726	308
441	E	0,6	BPMR6A	6726	308
444	E	0,5	BPMR7A	4626	309
445	E	0,5	BPMR7A	4626	309
450	E	0,5	BPMR7A	4626	309
459	E	0,5	B7HS	5110	204
471	E	0,5	BPMR7A	4626	309
472	E	0,5	BPMR7A	4626	309
501-2T (Solo)	E	0,6	BPMR6A	6726	308
501-4T (Honda)	E	0,5	CR5HSB	6535	
502	E	0,5	CR5HSB	6535	
503	E	0,5	BR2-LM	5798	310
504	E	0,7	BPR6ES	7822	
508	E	0,7	BPR6ES	7822	
518	A	0,5	BR2-LM	5798	310
520	A	0,5	B6HS-5	6154	
522 B&S	A	0,5	BMR6A	7421	307
530	A	0,5	BR2-LM	5798	310
531 (1998-1999)	A	0,5	BR2-LM	5798	310
531 (1999-2000)	A	0,7	BP6ES	7811	
532	A	0,7	BPR6ES	7822	
543	A	0,5	B5HS	4210	
543 L	A	0,5	B5HS	4210	
545	A	0,5	B4-LM	3410	301
545 R	A	0,5	BR2-LM	5798	310
546 / 546 R / 546 ZR / 546 Z B&S	A	0,5	BMR6A	7421	307
546 HR	A	0,7	BPR5ES	7422	
546 S / 546 RS Tec.	A	0,5	BR6S	3522	
548 R	A	0,7	BPR5ES	7422	
549	A	0,5	B6HS-5	6154	
550 / 550 R / 550 RS B&S	A	0,5	BMR6A	7421	307
550 H / 550 HR Honda	A	0,5	BP5ES	6511	
551 / 551 R Tec.	A	0,5	BR6S	3522	
551 ZR B&S	A	0,5	BMR6A	7421	307
552 HR Honda	A	0,5	BP5ES	6511	
552 R B&S	A	0,7	BCPR5ES	6130	
552 Z / 552 ZR F&S	A	0,5	B5HS	4210	
553 S	A	0,6	BKR5ES	2460	
553 SL Honda	A	0,5	BPR5ES	7422	
554 B&S	A	0,5	BMR6A	7421	307
554 Z B&S	A	0,5	BMR6A	7421	307
555 OHV	A	0,5	BR2-LM	5798	310
555 Sidevalve	A	0,6	BKR5ES	2460	
556 OHV	A	0,5	BR2-LM	5798	310
556 Sidevalve	A	0,6	BKR5ES	2460	
557 OHV	A	0,5	BR2-LM	5798	310
557 Sidevalve	A	0,6	BKR5ES	2460	
558 OHV	A	0,5	BR2-LM	5798	310

TOOLS



Type-No.

Stock-No.

Quick-No.

SOLO

558 Sidevalve	A	0,6	BKR5ES	2460	
560 OHV	A	0,5	BR2-LM	5798	310
560 Sidevalve	A	0,6	BKR5ES	2460	
562 OHV	A	0,5	BR2-LM	5798	310
562 Sidevalve	A	0,6	BKR5ES	2460	
563/L	A	0,5	B6HS-5	6154	
570 OHV	A	0,5	BR2-LM	5798	310
570 Sidevalve	A	0,6	BKR5ES	2460	
572 Sidevalve	A	0,6	BKR5ES	2460	
575 OHV	A	0,6	BKR5ES	2460	
576 OHV	A	0,6	BKR5ES	2460	
577	A	0,6	B5HS	4210	
581	A	0,5	B5HS	4210	
581 Piano	A	0,6	B5HS	4210	
582 B&S	A	0,5	BR2-LM	5798	310
585 B&S	A	0,5	BMR6A	7421	307
585 HM	A	0,5	BR2-LM	5798	310
600 Mini / 600B	C	0,5	BPM6A	7021	304
603	C	0,5	BPMR7A	4626	309
605 (—>1984)	C	0,5	BPM6A	7021	304
605 AV / 606 AV / 616 AV / 655 AV	C	0,5	BPM6A	7021	304
606 (—>1984)	C	0,5	BPM6A	7021	304
610 VA (—>1984)	C	0,5	BPM6A	7021	304
611	C	0,5	BPMR7A	4626	309
615 VA (—>1980)	C	0,5	BPM6A	7021	304
616 (—>1980)	C	0,5	BPM6A	7021	304
620 VA (—>1981)	C	0,5	BPM6A	7021	304
630	C	0,6	BPMR7A	4626	309
630 / 632	C	0,5	BM7A	6521	
633	C	0,6	BPMR7A	4626	309
634 / 638 / 639	C	0,5	BPMR7A	4626	309
635	C	0,6	BPMR7A	4626	309
636	C	0,6	BPMR7A	4626	309
640	C	0,6	BPMR7A	4626	309
640 / C	C	0,5	BPM6A	7021	304
641 / 642	C	0,5	BPMR7A	4626	309
642 (—>1978)	C	0,5	BM6A	5921	303
644 / 644 SP / 644 VA	C	0,5	BPMR7A	4626	309
645 / 647	C	0,5	BPMR7A	4626	309
650 VA (—>1984)	C	0,5	BPM6A	7021	304
651 / 651 SP / 654	C	0,5	BPMR7A	4626	309
655 AV (—>1984)	C	0,5	BPM6A	7021	304
660 AV (—>1983)	C	0,5	BPM6A	7021	304
662 / 667 / 670 / 673 / 675	C	0,5	BPMR7A	4626	309
664	B	0,6	BPMR7A	4626	309
680 / 690	C	0,5	BPMR7A	4626	309
694	C	0,6	BPMR7A	4626	309
Mot. Aspera	A	0,6	B4-LM	3410	301
Piano 549	A	0,5	B6HS-5	6154	
Twin 100	C	0,5	BM7A	6521	

TOOLS



Type-No.

Stock-No.

Quick-No.

SPERRY-NEW HOLLAND

Bale Wagon Ford 361 cu in.	E	0,9	AR6FS	3323	
Bale Wagon Ford 460 cu in.	E	0,9	UR5	2771	
Baler Ford 134 cu in.	E	0,9	B-4L	3112	
Baler Ford 172 cu in.	E	0,9	B-4L	3112	
Baler Ford 240 cu in.	E	0,6	WR5	2438	
Baler Ford 300 cu in.	E	0,6	WR5	2438	
Baler Wisconsin THD	E	0,7	AB-6	2910	
Baler Wisconsin TJD	E	0,7	AB-6	2910	
Baler Wisconsin V461D	E	0,7	BP5ES	6511	
Baler Wisconsin V465D	E	0,7	BP5ES	6511	
Baler Wisconsin V46D	E	0,7	BP5ES	6511	
Baler Wisconsin VG4D	E	0,7	AB-6	2910	
Baler Wisconsin VH4D	E	0,7	AB-6	2910	
Baler Wisconsin VR4D	E	0,7	AB-6	2910	
Combine Ford 240 cu in.	E	0,7	WR5	2438	
Combine Ford 300 cu in.	E	0,7	WR5	2438	
Combine Ford 361 cu in.	E	0,9	AR6FS	3323	
Combine Ford 392 cu in.	E	0,9	AR6FS	3323	
Harvester Ford 392 cu in.	E	0,9	AR6FS	3323	
Haybine Ford 134 cu in.	E	0,6	B-4L	3112	
Haybine Ford 200 cu in.	E	0,9	WR5	2438	
Haybine Wisconsin VG4D	E	0,7	AB-6	2910	
Loader	E	0,9	B-6L	3212	
Loader Wisconsin TJD	E	0,7	AB-6	2910	
Loader Wisconsin V465D	E	0,7	BP5ES	6511	
Loader Wisconsin VG4D	E	0,7	AB-6	2910	
Loader Wisconsin VH4D	E	0,7	AB-6	2910	
Loader 23 hp. Kohler K582	E	0,6	B-4L	3112	
Speedrower Ford 173 cu in.	E	0,6	B-4L	3112	
Speedrower Ford 200 cu in.	E	0,9	WR5	2438	
Speedrower Ford 250 cu in.	E	0,9	WR5	2438	
Speedrower Ford 256 cu in.	E	0,6	B5ES	6410	
Tractor Kubota 1920	E	---	Y-106V	6926	
Trencher 16 hp. Kohler K341	E	0,6	B-6L	3212	
Trencher Wisconsin TJD	E	0,7	AB-6	2910	
Trencher Wisconsin VG4D	E	0,7	AB-6	2910	

STARK

Mot. B&S	A	0,6	BM6A	5921	303

STIGA

BA 20	A	0,5	B6S	3510	302
CB 700	A	0,5	BM6A	5921	303
Estate Grand Overland Pro 4WD E (HONDA GXV660)	A	0,7	ZFR5F	5165	
Estate Royal H (HONDA GCV530)	A	0,7	BPR5ES	7422	
Estate Senator H HST (HONDA GCV530)	A	0,7	BPR5ES	7422	
Excel 50 SQ H (HONDA GCV160)	A	0,7	BPR5ES	7422	
Excel 55 SQ H BBC (HONDA GCV190)	A	0,7	BPR5ES	7422	
Garden Combi H HST (HONDA GXV390)	A	0,7	BPR5ES	7422	
Multiclip Pro 50 Svan (HONDA GCV160)	A	0,7	BPR5ES	7422	
Multiclip Pro 50 S Svan (HONDA GCV160)	A	0,7	BPR5ES	7422	
Multiclip Pro 50 S4 Inox Svan (HONDA GCV160)	A	0,7	BPR5ES	7422	

TOOLS



Type-No.

Stock-No.

Quick-No.

STIGA

Multiclip Pro 53 S Svan (HONDA GCV160)	A	0,7	BPR5ES	7422	
Multiclip Pro 53 S4 Svan (HONDA GCV190)	A	0,7	BPR5ES	7422	
Park 20008 / Privat 8E	A	0,5	BM6A	5921	303
Park Pro 25 4WD (HONDA GXV660)	A	0,7	ZFR5F	5165	
Park Pro Svan 4WD (HONDA GXV530)	A	0,7	BPR5ES	7422	
Park Ranger Svan (HONDA GCV530)	A	0,7	BPR5ES	7422	
Park Royal 4WD (HONDA GCV530)	A	0,7	BPR5ES	7422	
President / Pony 6 / 8	A	0,5	BM6A	5921	303
RA Dino 2T	A	0,5	B6S	3510	302
RB Dino 4T	A	0,5	BM6A	5921	303
SB 50 Vario-speed / BB800	A	0,5	BM6A	5921	303
Silex 95 H (HONDA GCV160)	E	0,7	BPR5ES	7422	
Tornado TB300 / TB500	A	0,5	BM6A	5921	303
Turbo 48 S H (HONDA GCV160)	A	0,7	BPR5ES	7422	
Turbo 50 S H (HONDA GCV160)	A	0,7	BPR5ES	7422	
Turbo 53 S H (HONDA GCV190)	A	0,7	BPR5ES	7422	
Turbo Pro 55 S4 (HONDA GCV190)	A	0,7	BPR5ES	7422	
Villa Silent (HONDA GXV390)	A	0,7	BPR5ES	7422	

STIHL

017	C	0,5	BPMR7A	4626	309
018 C	C	0,5	BPMR7A	4626	309
019 T	C	0,5	BPMR7A	4626	309
020 / 024 / 026 / 028 / 030 / 031 / 032	C	0,5	BPMR7A	4626	309
020 T / 024 WB / 026 C / 028 S	C	0,5	BPMR7A	4626	309
021 / 023 / C / 025 / 029 / 039	C	0,5	BPMR7A	4626	309
023 L	C	0,5	BPMR7A	4626	309
025 C	C	0,5	BPMR7A	4626	309
034 / 036 / 038 / 040 / 041 / 042 / 044	C	0,5	BPMR7A	4626	309
036 QS	C	0,5	BPMR7A	4626	309
044 C / 045 / 048 / 050 / 051 / 056	C	0,5	BPMR7A	4626	309
046 / C	C	0,5	BPMR7A	4626	309
046 RHD	C	0,5	BPMR7A	4626	309
06 / 07 / 07S / 08	C	0,5	BP6HS	4511	
064 / 066 / 070 / 071 / 075 / 076 / 084	C	0,5	BPMR7A	4626	309
088	C	0,5	BPMR7A	4626	309
08S	C	0,5	B6HS-5	6154	
009/AV,010/AV,011/AV,015/AV	C	0,5	BPMR7A	4626	309
090AV / -N / -S	C	0,5	BPMR7A	4626	309
1106-CONTRA(G,GS),1601	C	0,5	BPMR6A	6726	308
BG 45 / 55	E	0,5	BPMR7A	4626	309
BG 60 E	C	0,5	BMR6A	7421	307
BG 72 / 75	E	0,5	BPMR7A	4626	309
BG 85	E	0,5	BPMR7A	4626	309
BR 45 C	E	0,5	BPMR7A	4626	309
BR 106 / 320 / 400	E	0,5	BPMR7A	4626	309
BR 320 L / 380 / 400	E	0,5	BPMR7A	4626	309
BR 500 / 550 / 600	E	0,5	CMR6H	3365	
BT 45	E	0,5	BPMR7A	4626	309
BT 106 C / 121 / 360	E	0,5	BPMR7A	4626	309
FC 55	B	0,5	BPMR7A	4626	309
FC 72	B	0,5	BPMR7A	4626	309
FC 75	B	0,5	BPMR7A	4626	309

TOOLS



Type-No.

Stock-No.

Quick-No.

STIHL

FC 100 / 110	B	0,5	CMR6H	3365	
FH 75	B	0,5	BPMR7A	4626	309
FR 85 / 106 / 108 / 350	B	0,5	BPMR7A	4626	309
FR 450 / 480	B	0,5	BPMR7A	4626	309
FS 25-4 / 25-4 R	B	0,5	CMR6H	3365	
FS 36 / 38 / 40 / 44	B	0,6	BMR6A	7421	307
FS 45 / 45 C / 48	B	0,5	BPMR7A	4626	309
FS 50	B	0,5	BMR6A	7421	307
FS 51	B	0,6	BMR6A	7421	307
FS 52 / 55 / 55 C / 55 R / 55 RC	B	0,5	BPMR7A	4626	309
FS 56 / 60	B	0,5	BMR6A	7421	307
FS 61	B	0,6	BMR6A	7421	307
FS 62	B	0,5	BPMR7A	4626	309
FS 65	B	0,6	BMR6A	7421	307
FS 65-4 / 65-4 R	B	0,5	CMR6H	3365	
FS 66	B	0,5	BMR6A	7421	307
FS 74 / 75	B	0,5	BPMR7A	4626	309
FS 80	B	0,6	BMR6A	7421	307
FS 80 / 80 R / 81 / 85 / 85 R	B	0,5	BPMR7A	4626	309
FS 85 RT / 85 T	B	0,5	BPMR7A	4626	309
FS 86 (S/N —>14821680)	B	0,6	BMR6A	7421	307
FS 86 (S/N 15821680—>)	B	0,5	BPMR7A	4626	309
FS 88	B	0,5	BPMR7A	4626	309
FS 90 Typ 4117 alte Serie	B	0,6	BMR6A	7421	307
FS 90 Viermix	B	0,6	CMR6H	3365	
FS 96	B	0,6	BMR6A	7421	307
FS 100 R / 100 Viermix	B	0,6	CMR6H	3365	
FS 100 RX Viermix	B	0,5	CMR6H	3365	
FS 106	B	0,5	BPMR7A	4626	309
FS 110 Viermix	B	0,5	CMR6H	3365	
FS 120	B	0,5	BPMR7A	4626	309
FS 130 Viermix	B	0,5	CMR6H	3365	
FS 150 / 160 / 200 / 220 / 280	B	0,5	BPMR7A	4626	309
FS 300 / 350	B	0,5	BPMR7A	4626	309
FS 400 / K	B	0,5	BPMR7A	4626	309
FS 410 / 420	B	0,5	BPMR7A	4626	309
FS 450 / K	B	0,5	BPMR7A	4626	309
FS 480 / K	B	0,5	BPMR7A	4626	309
FS 550	B	0,5	BPMR7A	4626	309
HL 45 / 75	E	0,5	BPMR7A	4626	309
HL 100 / K	E	0,5	CMR6H	3365	
HLR 85	E	0,5	BPMR7A	4626	309
HS 45	E	0,5	BPMR7A	4626	309
HS 60	C	0,6	BMR6A	7421	307
HS 61 / 72 / 74	C	0,5	BPMR7A	4626	309
HS 75	E	0,5	BPMR7A	4626	309
HS 76	C	0,5	BPMR7A	4626	309
HS 80	E	0,5	BPMR7A	4626	309
HS 81 R / T	E	0,5	CMR6H	3365	
HS 85	E	0,5	BPMR7A	4626	309
HS 151 / 202 / 242	C	0,5	BPMR7A	4626	309
HS 86R / T	E	0,5	CMR6H	3365	
HS 246	C	0,5	BPMR7A	4626	309

TOOLS



Type-No.

Stock-No.

Quick-No.

STIHL

HT 70	E	0,5	BPMR7A	4626	309
HT 75	E	0,5	BPMR7A	4626	309
HT 101	E	0,5	CMR6H	3365	
HT 131 4Mix	E	0,5	CMR6H	3365	
HTR 85	E	0,5	BPMR7A	4626	309
KM 90 Kombisystem	E	0,5	CMR6H	3365	
KM 90 R Kombisystem	E	0,5	CMR6H	3365	
KM 130 Kombisystem	E	0,5	CMR6H	3365	
KM 130 R Kombisystem	E	0,5	CMR6H	3365	
KM 55 C FS / 55 FS / 55 R FS / 55 R HL / 55 R HT	B	0,5	BPMR7A	4626	309
KM 55 RC FS / 55 RC HL / 55 RC HT	B	0,5	BPMR7A	4626	309
KM 85 FS / 85 R FS / 85 R HL / 85 R HT	B	0,5	BPMR7A	4626	309
KM 100 FS / 100 R FS / 100 R HL / 100 R HT	B	0,6	CMR6H	3365	
KS43	C	0,5	AB-6	2910	
KW 85	B	0,5	BPMR7A	4626	309
MM 55	E	0,5	BPMR7A	4626	309
MS 170	C	0,5	BPMR7A	4626	309
MS 180 / C / BE	C	0,5	BPMR7A	4626	309
MS 190 T / 192 T	C	0,5	BPMR7A	4626	309
MS 200 / T	C	0,5	BPMR7A	4626	309
MS 210 / C	C	0,5	BPMR7A	4626	309
MS 230 / C	C	0,5	BPMR7A	4626	309
MS 240	C	0,5	BPMR7A	4626	309
MS 250 / C	C	0,5	BPMR7A	4626	309
MS 260	C	0,5	BPMR7A	4626	309
MS 270 / C	C	0,5	BPMR7A	4626	309
MS 280 / C	C	0,5	BPMR7A	4626	309
MS 290 / 310 / 341	C	0,5	BPMR7A	4626	309
MS 361 / C / W	C	0,5	BPMR7A	4626	309
MS 390 / 440 / 460 / 650 / 660 / 880	C	0,5	BPMR7A	4626	309
S10	C	0,5	BPMR6A	6726	308
SH 55 / 85	E	0,5	BPMR7A	4626	309
SR 320 / 400	E	0,5	BPMR7A	4626	309
SR 340 / 420	E	0,5	BPMR7A	4626	309
TS 200 / 510	C	0,5	BPMR7A	4626	309
TS 350	C	0,5	BPR6HS	7022	214
TS 350 AVE / 360 AVE	C	0,5	BPMR6A	6726	308
TS 360 S	E	0,5	BPMR7A	4626	309
TS 360 S / 760	C	0,5	BPMR6A	6726	308
TS 400 / 460 / 510 / 700 / 760	E	0,5	BPMR7A	4626	309

SUFFOLK

12" Colt (1959-1967)	A	0,6	B6S	3510	302
12" Super Colt	A	0,6	B6S	3510	302
14" Serie 1/1A/2/3/4/5/6/7	A	0,6	B6S	3510	302
14" Super Punch	A	0,6	B6S	3510	302
16" Demon de luxe	A	0,6	B6S	3510	302
16" Suffolk	A	0,6	B6S	3510	302
17" Super Punch Serie 1/2/3/4/5/6	A	0,6	B6S	3510	302
19" Demon de luxe	A	0,6	B6S	3510	302
19" Side Wheel Mower MK 1 / 2	A	0,6	B6S	3510	302
19" Squire Serie 1/2/3	A	0,6	B6S	3510	302
Pony 2Ventil Serie 1 / 2	A	0,6	BR5HS	3722	

TOOLS



Type-No.

Stock-No.

Quick-No.

SUZUKI

SE 400 / A / C / T	D	0,7	BPMR4A	6028	
SE 500 / A / C	D	0,7	BPMR4A	6028	
SE 600	D	0,6	BPMR4A	6028	
SE 700 / A	D	0,7	BPMR6A	6726	308
SE 800	D	0,6	BPMR4A	6028	
SE 1000	D	0,7	BPR6HS	7022	214
SE 1200 / A / L / LA	D	0,7	BPR6HS	7022	214
SE 1500	D	0,7	BPR6HS	7022	214
SE 1800 / A / K / KL / L / LA	D	0,7	BPR6ES	7822	
SE 2500 / A / K	D	0,7	BPR6HS	7022	214
SE 3000 / A	D	0,7	BPR6HS	7022	214
SV 1400 / 2200	D	0,8	BPR6ES	7822	
SV 4000	D	0,7	BPR5ES	7422	
SVW 140	D	0,7	BPR5ES	7422	
V 270	D	0,7	BPR6HS	7022	214
VM 140	D	0,7	BPMR6A	6726	308

T.I.P. Technische Industrie Produkte

LTP 25	E	0,6	BPMR7A	4626	309
--------	---	-----	--------	------	-----

TANAKA

AST 210	B	0,6	BPMR6A	6726	308
AST 250	B	0,6	BPM6A	7021	304
AST 5000	B	0,6	BPMR6A	6726	308
AST 7000	B	0,6	BPM6A	7021	304
AST 7000 S	B	0,7	BPM6A	7021	304
DEG 600	E	0,7	B7S	3710	
ECS 35 / 35 B	C	0,6	BM6A	5921	303
ECS 290 (S/N →F131000)	C	0,7	BMR6A	7421	307
ECS 290 (S/N F131001→)	C	0,7	BM6A	5921	303
ECS 300 (S/N →F109100)	C	0,7	BMR6A	7421	307
ECS 300 (S/N F109101→)	C	0,7	BM6A	5921	303
ECS 307 / 350 / 357	C	0,6	BM6A	5921	303
ECS 320 / 330 / 351 / 356	C	0,7	BM6A	5921	303
ECS 370	C	0,7	BM7A	6521	
ECS 405 / 505	C	0,6	BM7A	6521	
ECS 415 / 506	C	0,7	BPM7A	7321	305
ECS 650 / 655	C	0,7	BPMR7A	4626	309
ECS 3301 / 3351	C	0,6	BMR6A	7421	307
ECS 3301 B	C	0,7	BM6A	5921	303
ECS 3500	C	0,6	BPM6A	7021	304
ECS 3500 B	C	0,7	BPM6A	7021	304
ECS 3801	C	0,7	BPM7A	7321	305
ECS 4000	C	0,6	BPM6A	7021	304
ECS 4000 B	C	0,7	BPMR6A	6726	308
ECV 3400	C	0,5	BPMR7A	4626	309
ECV 4501	C	0,7	BPMR7A	4626	309
ECV 5601	C	0,6	BPMR8Y	2218	
EHC 120	C	0,7	BM7A	6521	
ESC 355	C	0,5	BMR6A	7421	307
ESC 415	C	0,5	BPMR7A	4626	309
HTD 2520 PF / 2522 PF / 2526 PF / 2530 PF	E	0,6	BPMR6A	6726	308

TOOLS



Type-No.

Stock-No.

Quick-No.

TANAKA

HTS 2530 PF / 2540 PF	E	0,6	BPMR6A	6726	308
JEA 50	E	0,6	BMR6A	7421	307
LEG 1200	D	0,7	B6S	3510	302
Moby X 24 / X 26	E	0,7	BPMR7A	4626	309
PB-SE 802	E	0,6	BM7A	6521	
PB-SE 803	E	0,7	BPM6A	7021	304
PB-SM 802	E	0,7	BM7A	6521	
PB-SM 833	E	0,7	BPMR7A	4626	309
PK-SE 2033	E	0,7	BPMR7A	4626	309
PK-SE 2035	E	0,6	BM7A	6521	
PM 21	E	0,5	BPMR6A	6726	308
QBM 23	E	0,7	BM6A	5921	303
QBM 23 N / 23 NA	E	0,7	B6S	3510	302
QCP 121	E	0,7	BM6A	5921	303
QEG 250 / 300	D	0,7	BM6A	5921	303
REG 80	D	0,7	B6S	3510	302
REG 800 / 1000	D	0,7	B7S	3710	
SEG 100	D	0,7	B6S	3510	302
SEG 221	D	0,6	B6HS	4510	203
SF-PH 230 S	B	0,6	BPMR6A	6726	308
SF-PH 2501 S	B	0,6	BMR6A	7421	307
ST 1600	B	0,7	BM6A	5921	303
SUM 321 (S/N →H219030)	B	0,7	BM7A	6521	
SUM 351	B	0,6	BM7A	6521	
SUM 421	B	0,6	BM6A	5921	303
SUM 351	B	0,6	BM7A	6521	
SUM 421	B	0,6	BM6A	5921	303
TBC 160 / 162	B	0,7	BM6A	5921	303
TBC 200	B	0,7	BM6F	6221	
TBC 202 / 205 / 210 / 215 / 232	B	0,7	BM6A	5921	303
TBC 220	B	0,6	BPM6A	7021	304
TBC 220 SS / 230 SF	B	0,7	BPMR6A	6726	308
TBC 225 / 225 C	B	0,6	BMR6A	7421	307
TBC 225 CS / 225 S / 230 / 230 B	B	0,6	BPMR6A	6726	308
TBC 240	B	0,7	BM6A	5921	303
TBC 240 PF / 240 PFCS / 240 PFDS / 240 PFS	B	0,6	BMR7A	4226	
TBC 240 S	B	0,7	BM7A	6521	
TBC 245 PF	B	0,6	BPMR7A	4626	309
TBC 240 SFS	B	0,6	BMR7A	4226	
TBC 250 / 250 DH / 270 / 430 PF	B	0,6	BPM6A	7021	304
TBC 250 PF / 250 PFD / 255 PF / 270 PF / 340	B	0,6	BPMR7A	4626	309
TBC 250 SF / 260 PF	B	0,6	BMR6A	7421	307
TBC 255 SFK / 260 PFL / 322 / 325 / 355	B	0,7	BM7A	6521	
TBC 260 SF / 300 / 300 SDH	B	0,6	BM7A	6521	
TBC 262 / 280 PF / 373 / 422 / 422 C	B	0,7	BM6A	5921	303
TBC 265 (S/N →N006100)	B	0,7	BM7A	6521	
TBC 265 (S/N N006101→)	B	0,6	BM6A	5921	303
TBC 265 SS (S/N →N006100)	B	0,7	BM7A	6521	
TBC 265 SS (S/N N006101→)	B	0,7	BM6A	5921	303
TBC 270 PFD / 270 PN / 270 PND	B	0,7	BPMR7A	4626	309
TBC 280 / 400 PF	B	0,7	BPMR6A	6726	308
TBC 340 D / 340 DS / 340 PF / 340 PFD / 340 S	B	0,6	BPMR7A	4626	309
TBC 355 B / 355 DH	B	0,7	BM7A	6521	

TOOLS



Type-No.

Stock-No.

Quick-No.

TANAKA

TBC 420 PF	B	0,6	BPMR7A	4626	309
TBC 425 / 501	B	0,7	BM6A	5921	303
TBC 500 / 550 / 600	B	0,6	BPMR6A	6726	308
TBC 2000 / 2200	B	0,6	BPM6A	7021	304
TBC 2100 / 2110	B	0,7	BPM6F	5950	
TBC 2211	B	0,6	BPMR6A	6726	308
TBC 2251 / 4000 / 4001 / 4200 D / 4500	B	0,6	BPMR6A	6726	308
TBC 2400 / 4200	B	0,5	BPMR6A	6726	308
TBC 2500 / 2501 D / 2501 DS / 2501 S	B	0,6	BMR6A	7421	307
TBC 2501	B	0,6	BMR7A	4226	
TBC 2501 H	B	0,7	BM6A	5921	303
TBC 2510 / 5500	B	0,7	BPM6A	7021	304
TBC 2800	B	0,6	BM6F	6221	
TBC 3010	B	0,6	BM7A	6521	
TBC 4110	B	0,6	BM6A	5921	303
TBC 4501	B	0,6	BPMR6A	6726	308
TBC 5000	B	0,6	BPM6A	7021	304
TBL 300 (S/N →E068190)	E	0,7	B7S	3710	
TBL 450	E	0,7	B7S	3710	
TBL 455 (S/N →J129280)	E	0,7	BM7A	6521	
TBL 500 (S/N →J129280)	E	0,7	BM7A	6521	
TBL 505	E	0,6	BMR7A	4226	
TBL 4600 / 4610	E	0,6	BMR7A	4226	
TBL 7800 / 7800 R	E	0,6	CMR7H	3066	
TCG 22 EAB / 22 EAD / 22 EAS	B	0,7	BMR7A	4226	
TCG 40 EASLP / 40 EASP	B	0,7	BPMR6A	6726	308
TCP 25	E	0,6	BPMR7A	4626	309
TCP 210 / 381	E	0,6	BPMR7A	4626	309
TCS 33 EB	C	0,7	BPMR6A	6726	308
TCS 40 EA	C	0,7	BPMR7A	4626	309
TCS 506 / 650 / 655	C	0,6	BPM7A	7321	305
TCS 3301 PFS / 3351 PFS	C	0,6	BPM6A	7021	304
TCS 3401	C	0,6	BMR6A	7421	307
TEA 500	E	0,6	BM6A	5921	303
TED 210	E	0,6	BPMR6A	6726	308
TED 232 (S/N →K164845)	E	0,7	BM6A	5921	303
TED 260 / 265	E	0,7	BM6A	5921	303
TED 262 / 270 PFDH / 270 PFDLS / 270 PFHS	E	0,6	BM6A	5921	303
TED 262 DH / 262 HS / 262 L / 262 R	E	0,6	BMR6A	7421	307
TED 270 PFL / 270 PFLS / 270 PFR / 270 PFRS	E	0,6	BM6A	5921	303
THB 260 PF	E	0,6	BM7A	6521	
THB 260 PFVS	E	0,6	BMR7A	4226	
THB 300	E	0,7	BM7A	6521	
THB 2100	E	0,7	BM6F	6221	
THB 2500 / 2510 / 2510 V	E	0,6	BPMR6A	6726	308
THT 162 / 200 / 212 / 230 / 232	E	0,7	BM6A	5921	303
THT 210 / 240	E	0,7	BPMR6A	6726	308
THT 210 B / 210 S / 240 B	E	0,6	BPMR6A	6726	308
THT 262	E	0,6	BMR6A	7421	307
THT 1800 / 2000 / 2000 L / 2000 LS / 2000 S	E	0,6	BPMR6A	6726	308
THT 2100 / 2100 S / 2120 / 2510 / 2510 S	E	0,6	BPMR6A	6726	308
THT 2520 / 2520 B / 2520 S / 2530 / 2540	E	0,6	BPMR6A	6726	308
TIA 305 (S/N →F137100)	E	0,7	BM7	6321	

TOOLS



Type-No.

Stock-No.

Quick-No.

TANAKA

TIA 305 (S/N F137101—>)	E	0,7	BM7A	6521	
TIA 340 / 350 PFS / 350 S	E	0,6	BPMR7A	4626	309
TLE 500	E	0,6	BM7A	6521	
TLE 550 / 600	E	0,6	BMR7A	4226	
TPB 350 GX	E	0,7	BM7A	6521	
TPB 400 GX	E	0,7	BPM6A	7021	304
TPE 250 PF	B	0,6	BM7A	6521	
TPE 260 PF	B	0,7	BM7A	6521	
TPE 270 PF / 270 PN	B	0,6	BPM7A	7321	305
TPE 2110	B	0,7	BPM6F	5950	
TPE 2501	B	0,6	BM7A	6521	
TPE 2510	B	0,6	BPM6A	7021	304
TPH 230 S / 230 SS / 270 S / 270 SS	E	0,6	BPMR6A	6726	308
TPH 250 PF (S/N —>W001000)	E	0,6	BPMR6A	6726	308
TPH 250 PF (S/N W001001—>)	E	0,6	BPMR7A	4626	309
TPH 260 PF	E	0,6	BM7A	6521	
TPH 270 PF / 270 PN	E	0,6	BPMR7A	4626	309
TPH 2211	E	0,6	BPMR6A	6726	308
TPH 2501 (S/N —>W001000)	E	0,6	BMR6A	7421	307
TPH 2501 (S/N W001001—>)	E	0,6	BMR7A	4226	
TPH 2501 S / 2501 SS	E	0,6	BMR6A	7421	307
TPK 400 GS / 470 GS	E	0,6	BPM6A	7021	304
TPS 250 PN / 270 PN	C	0,6	BPMR7A	4626	309
TPS 260 PF	C	0,7	BM7A	6521	
TPS 270 PF	C	0,7	BPMR7A	4626	309
TPS 2501	C	0,6	BMR7A	4226	
TPS 2510	C	0,6	BPMR6A	6726	308
TRB 24 EAP	E	0,7	BMR7A	4226	
TRB 65 EF	E	0,7	BPMR7A	4626	309
TST 218	B	0,7	BM6A	5921	303
TUM 220 / 250	B	0,6	BPM6A	7021	304

TARPAN

Tarpan	E	0,6	BP6HS	4511	
--------	---	-----	-------	------	--

TECUMSEH

A 220 4.8PS (1995—>)	A	0,6	BR2-LM	5798	310
ALN 330 7.2PS (1995—>)	A	0,6	BR2-LM	5798	310
BH 35 3.5PS (1995—>)	A	0,6	BR2-LM	5798	310
BH 37	A	0,6	BR2-LM	5798	310
BH 40 4PS Konische Ausführung (1995—>)	A	0,6	BR2-LM	5798	310
BH 40 4PS Zylindrische Ausführung (1995—>)	A	0,6	BR2-LM	5798	310
BH 153 / 173	A	0,6	BR4-LM	4133	
BV 153	A	0,6	BR2-LM	5798	310
BVL 153	A	0,6	BR2-LM	5798	310
BVL 173 / 198	A	0,6	BR4-LM	4133	
BVS 143 / 153	A	0,6	BR2-LM	5798	310
Centura 40 / 40 S / 40 V / 45 S	E	0,5	BR2-LM	5798	310
Centura 50 / 50 DX / 50 LX / 50 V	E	0,5	BR2-LM	5798	310
Centura 55 DX / 55 LX / 55 V	E	0,5	BR2-LM	5798	310
Centura 55 OHV 4Takt	E	0,8	BR7ES	5122	

TOOLS



Type-No.

Stock-No.

Quick-No.

TECUMSEH

Centura 60 LX / 60 V	E	0,5	BR2-LM	5798	310
Centura 60 OHV 4Takt	E	0,8	BR7ES	5122	
Centura 65 OHV 4Takt	E	0,8	BR7ES	5122	
CH 133	E	0,5	BR2-LM	5798	310
Enduro 9-11 EC OHV 4Takt	E	0,8	BR7ES	5122	
Enduro 11-13 HP	E	0,8	BR7ES	5122	
Enduro 11-13.5 OHV 4Takt	E	0,8	BR7ES	5122	
Enduro 15-18 OHV 4Takt	E	0,8	BR7ES	5122	
Enduro OV691EA 18-22 OHV 4Takt	E	0,8	BR7ES	5122	
Enduro OV691EP 18-22 OHV 4Takt	E	0,8	BR7ES	5122	
Enduro XL OV 195 OHV 4Takt	E	0,8	BR7ES	5122	
Enduro XL OV691EP 23-25 OHV 4Takt	E	0,8	BR7ES	5122	
Formula 8-10	E	0,5	BR2-LM	5798	310
Formula 9-11 OHV 4Takt	E	0,8	BR7ES	5122	
Formula 10-13 OHV 4Takt	E	0,8	BR7ES	5122	
Formula 14-17.5 OHV 4Takt	E	0,8	BR7ES	5122	
Formula OV 195 OHV 4Takt	E	0,8	BR7ES	5122	
Formula OV 691EA 18-20 OHV 4Takt	E	0,8	BR7ES	5122	
Formula OV 691EP 18-20 OHV 4Takt	E	0,8	BR7ES	5122	
Geotec 35 / 37 / 40	E	0,5	BR2-LM	5798	310
Geotec 45 OHV 4Takt	E	0,8	BR7ES	5122	
Geotec 50	E	0,5	BR2-LM	5798	310
Geotec 50 OHV 4Takt	E	0,8	BR7ES	5122	
Geotec 55 OHV 4Takt	E	0,8	BR7ES	5122	
Geotec 60 OHV 4Takt	E	0,8	BR7ES	5122	
Geotec 65 OHV 4Takt	E	0,8	BR7ES	5122	
Premier 45 OHV	A	0,6	BR4-LM	4133	
Premier 55 OHV	A	0,6	BR7ES	5122	
Premier 153 / 173	A	0,6	BR4-LM	4133	
Prisma	A	0,6	BR4-LM	4133	
Prisma 3.7PS (1995—>)	A	0,6	BR2-LM	5798	310
Prisma 37 / 40 / 45	E	0,6	BR2-LM	5798	310
Prisma 5PS (1995—>)	A	0,6	BR2-LM	5798	310
Prisma Elektrostart	A	0,6	BR4-LM	4133	
RV 173	A	0,6	BR4-LM	4133	
Synergy 40	A	0,6	BR2-LM	5798	310
Synergy 40 4PS (1995—>)	A	0,6	BR2-LM	5798	310
Synergy 55 OHV	A	0,6	BR7ES	5122	
Synergy OHV	A	0,6	BR7ES	5122	
Vantage 35	A	0,6	BR4-LM	4133	
Vantage 40	A	0,6	BR4-LM	4133	

TONDU

30 F	C	0,6	BPM7A	7321	305
35 F	C	0,6	BPM7A	7321	305
42 F	C	0,6	BPM7A	7321	305
M 18	B	0,6	BM6A	5921	303
PRO 255	B	0,6	BM6A	5921	303
PRO 851	B	0,6	BM7A	6521	
S 180 / 255 / 260	B	0,6	BM6A	5921	303

TOOLS



Type-No.

Stock-No.

Quick-No.

TORO

Kohler K141 / K181	A	0,6	BR6S	3522	
Kohler K321 / K532 / K582 / M14	A	0,6	B-6L	3212	
Kohler KT17	A	0,6	B-6L	3212	
Mot. Aspera	A	0,6	B4-LM	3410	301
Mot. B&S	A	0,6	B2-LM	1147	
Mot. Chev 250cu in	A	0,8	BR5FS	4123	
Mot. Echo	A	0,6	BMR6A	7421	307
Mot. Kioritz	A	0,6	BM6A	5921	303
Mot. Onan	A	0,8	BR6ES	4922	
Mot. Suzuki 2 stroke	A	0,7	BPMR4A	6028	
Mot. Suzuki 4 stroke	A	0,6	BMR6A	7421	307
Mot. Tecumseh	A	0,6	B4	3210	
Mot. Toro	A	0,6	BM6A	5921	303
Mot. Toro 18 mm	A	0,6	AB-6	2910	

TOURNO

95 (Honda GCV520)	A	0,5	BPR5ES	7422	
115 (Honda GCV520)	A	0,5	BPR5ES	7422	

TS-INDUSTRIE

Gardenmaster 10 M (KOHLER CH440)	E	0,7	BKR5ES	2460	
Gardenmaster 10 M-80 (KOHLER CH440)	E	0,7	BKR5ES	2460	
Super Premium 30 ER (KOHLER CH750)	E	0,7	BKR5ES	2460	
Tiger 25 ER (KOHLER CH730)	E	0,7	BKR5ES	2460	
Wood Concept 150 M (KOHLER CH740)	E	0,7	BKR5ES	2460	

URAL

Ural 3	E	0,7	B5HS	4210	
--------	---	-----	------	------	--

VIKING

FM 350 / 480 / 590	A	0,6	BR2-LM	5798	310
MB 2 R / 3 R / 6 RC	A	0,6	BR2-LM	5798	310
MB 400 / 410 / 415 / 443 / 443 T	A	0,6	BR2-LM	5798	310
MB 448 / 448 T	A	0,6	BR2-LM	5798	310
MB 450 / M	A	0,6	BR2-LM	5798	310
MB 455 / E / M	A	0,6	BR2-LM	5798	310
MB 455 BC / 460 / 465 / 500	A	0,6	BR2-LM	5798	310
MB 505 / E	A	0,6	BR2-LM	5798	310
MB 505 BS / 505 S	A	0,6	BR2-LM	5798	310
MB 555 / E	A	0,6	BR2-LM	5798	310
MB 555 BS / 555 M / 555 S	A	0,6	BR2-LM	5798	310
MB 650 T OHV Motor	A	0,7	BKR5ES	2460	
MB 650 V OHV Motor	A	0,7	BKR5ES	2460	
MB 650 VM OHV Motor	A	0,7	BKR5ES	2460	
MB 650 VQ OHV Motor	A	0,7	BKR5ES	2460	
MB 650 VS OHV Motor	A	0,7	BKR5ES	2460	
MB 655 KS OHV Motor	A	0,7	BKR5ES	2460	
MB 750 KS (KAWASAKI FJ180V)	A	0,7	BPR5ES	7422	
MB 755 KS (KAWASAKI FJ180V)	A	0,7	BPR5ES	7422	
MR 210	A	0,7	BCPR5ES	6130	
MT 410	A	0,7	BCPR5ES	6130	

TOOLS



Type-No.

Stock-No.

Quick-No.

VIKING

MT 420 / 540	A	0,7	BR2-LM	5798	310
MT 640 / 680	A	0,7	BCPR5ES	6130	
RL 455 B	A	0,6	BR2-LM	5798	310
VH 300 / 340 / 450	E	0,6	BR2-LM	5798	310
VM 550 B	E	0,6	BR2-LM	5798	310

VOGEL & NOOT

Mot. Bombardier Rotax	A	0,5	AB-6	2910	
Mot. MAG	A	0,5	B4	3210	

WARRIOR

E 6 (Robin)	B	0,6	BM6A	5921	303
E 6 (Kawasaki)	B	0,5	BM4A	5628	
E 8 (Robin)	B	0,6	BM6A	5921	303
KD 18 / 24 X / 33 XV	B	0,6	BM6A	5921	303
KD 40 XV (Robin)	B	0,6	BM6A	5921	303
KD 50 XV (Robin)	B	0,6	BM6A	5921	303
SU 18 D	B	0,6	BM6A	5921	303

WESTMAC

18 / 19	B	0,6	BM6A	5921	303
24	B	0,6	BM6A	5921	303
33	B	0,6	BM6A	5921	303
40 / 48	B	0,6	BM6A	5921	303

WHIRLYBIRD

20 / 25	B	0,6	BM6A	5921	303
35	B	0,6	BM6A	5921	303
40	B	0,6	BM6A	5921	303

WOLF

Cart OHC 2	A	0,8	BPR5ES	7422	
Cart SV 3	A	0,6	BR2-LM	5798	310
Concept 43 BA / 43 BAI / 43 BPP / 47 BA / 47 BAM	A	0,6	BR2-LM	5798	310
Esprit 40 B / 40 BA / 46 B / 46 BA	A	0,7	BR2-LM	5798	310
PC-FEL	A	0,7	BMR6A	7421	307
PC-FL	A	0,7	BMR6A	7421	307
PG 47 SL	A	0,6	AB-6	2910	
Power Edition 40 B / 40 BA / 42 QR / 42 QRA	A	0,7	BR2-LM	5798	310
Power Edition 46 BA / 48 QR / 48 QRA	A	0,7	BR2-LM	5798	310
Power Edition 48 QRA-HW / 53 QRA	A	0,7	BR2-LM	5798	310
Premio 40-B / 40-BA / 46-B / 46-BA / 46-BAI	A	0,8	BR2-LM	5798	310
PRO 46 / 51 / 61	A	0,5	BP-4	2911	
Scooter OHV3	A	0,6	BR7ES	5122	
Scooter SV4	A	0,6	BR2-LM	5798	310
TA 40 CA	A	0,7	BMR6A	7421	307
TA 40 CF	A	0,5	BP-4	2911	
TA 40 S	A	0,7	BMR6A	7421	307
TA 40 SF	A	0,5	BP-4	2911	
TA 40 SI / 42 SB	A	0,7	BMR6A	7421	307

TOOLS



Type-No.

Stock-No.

Quick-No.

WOLF

TA 42 SF	A	0,5	BP-4	2911	
TA 42 SI / 42 SM	A	0,7	BMR6A	7421	307
TA 46 MB	A	0,7	BM6A	5921	303
TA 52 CB / 52 CT	A	0,7	BMR6A	7421	307
TA 52 SF	A	0,5	BP-4	2911	
TA 52 SI	A	0,7	BMR6A	7421	307
TA 52 SK	A	0,6	BPR6ES	7822	
TA 52 SM	A	0,7	BMR6A	7421	307
TA 52 SO	A	0,6	BR6ES	4922	
TA 52 ST	A	0,7	BMR6A	7421	307
TA 52 WB	A	0,7	BM6A	5921	303
TA 52 WS	A	0,5	B5HS	4210	
TA 70 S	A	0,7	BMR6A	7421	307
TA 70 SF	A	0,5	BP-4	2911	
TA 70 SI	A	0,7	BMR6A	7421	307
TB 40 CBK	A	0,7	BMR6A	7421	307
TB 40 CFK	A	0,5	BP-4	2911	
TB 40 CL / 40 CN	A	0,7	BMR6A	7421	307
TB 40 CS	A	0,5	BP-4	2911	
TB 40 S	A	0,7	BMR6A	7421	307
TB 40 SF	A	0,5	BP-4	2911	
TB 42 CB	A	0,7	BMR6A	7421	307
TB 42 CF	A	0,5	BP-4	2911	
TB 42 CT	A	0,7	BMR6A	7421	307
TB 42 SF	A	0,5	BP-4	2911	
TB 42 SI / 42 SM / 42 ST	A	0,7	BMR6A	7421	307
TB 46 MB	A	0,7	BM6A	5921	303
TB 46 MI / 46 RA / 46 RB / 46 RBL / 46 RF	A	0,7	BMR6A	7421	307
TB 46 VF	A	0,5	BP-4	2911	
TB 50 S	A	0,7	BMR6A	7421	307
TB 50 SF	A	0,5	BP-4	2911	
TB 52 CB / 52 CT	A	0,7	BMR6A	7421	307
TB 52 SF	A	0,5	BP-4	2911	
TB 70 S	A	0,7	BMR6A	7421	307
TB 70 SF	A	0,5	BP-4	2911	
TD 38 L / 46 L	A	0,7	BMR6A	7421	307
TG 38 SLE / 47 SLE	A	0,6	AB-6	2910	
TI 38 / 38 L / 46 C / 46 L	A	0,7	BMR6A	7421	307
TL 47	A	0,6	BMR6A	7421	307
TR 46	A	0,7	BMR6A	7421	307
Trac OHV 6	A	0,8	BPR5ES	7422	
Trac OHV 7	A	0,8	BPR5ES	7422	
TR-SL	A	0,7	BMR6A	7421	307
UV 38 BX	A	0,7	BR2-LM	5798	310
UV-EB	B	0,6	BMR6A	7421	307
UV-P	B	0,6	B7HS	5110	204
Mot. Aspera	A	0,6	B4-LM	3410	301
Mot. B&S	A	0,6	B4-LM	3410	301
Mot. F&S 14 mm	A	0,6	B6HS	4510	203
Mot. F&S 18 mm	A	0,5	AB-6	2910	
Mot. Hirth 14 mm	A	0,6	B6HS	4510	203
Mot. Hirth 18 mm	A	0,5	AB-7	3010	

TOOLS



Type-No.

Stock-No.

Quick-No.

WOODLORD

BC 161 DM	B	0,6	BM6A	5921	303
BC 241 DX	B	0,6	BM6A	5921	303
BC 330 DX	B	0,6	BM6A	5921	303
BC 400 FX	B	0,6	BM6A	5921	303
BK 331 FX	B	0,6	BM6A	5921	303
TM 350	B	0,6	BM6A	5921	303

WRIGHT

104 / 104 D	C	0,6	BM6A	5921	303
111 / 121 / 122 A / 122 CVA	C	0,6	BM6A	5921	303
136 / 137 A / 140 / 141 A	C	0,6	BM6A	5921	303
B 316	C	0,6	BP-4	2911	
C 40 / 40 D	C	0,6	B6S	3510	302
C 50 / 50 D / 50 SG	C	0,6	B4	3210	
C 70 / 70 D / 70 G	C	0,6	B6S	3510	302
GS 218	C	0,6	B4	3210	
GS 2016	C	0,6	BP-4	2911	
GS 2520	C	0,6	B4	3210	

XENOAH

G 36 AV / 36 AVS / 50 AV	C	0,6	BPM6A	7021	304
G 320 AV / 320 AVS	C	0,6	BPM6A	7021	304
G 380 AV / 380 AVS	C	0,6	BPM6A	7021	304
G 560 AV / 560 AVS	C	0,6	BPM6A	7021	304
G 620 AV / 620 AVS	C	0,6	BPM6A	7021	304

YAMAHA

EF 600	D	0,6	BPMR6A	6726	308
EF 1000 / 1000 B	D	0,6	BPR6HS	7022	214
EF 1200 / DV	D	0,6	BPR6HS	7022	214
EF 1400	D	0,6	BPR6HS	7022	214
EF 1400 / A / DV	D	0,6	BPR6HS	7022	214
EF 1400 A / 1400 X	D	0,7	BPR4ES	7222	
EF 1400 K	D	0,6	BPR4HS	7823	
EF 1500 S	D	0,7	B7HS	5110	204
EF 1600	D	0,7	BPR6HS	7022	214
EF 1700 / A / DV	D	0,7	BPR6HS	7022	214
EF 1800	D	0,7	BP6HS	4511	
EF 2000 / A / DV (1985—>)	D	0,7	BPR6HS	7022	214
EF 2000 / 2000 DV (—>1984)	D	0,7	BP6HS	4511	
EF 2000 A	D	0,7	BPR6HS	7022	214
EF 2000 H	D	0,7	BP6HS	4511	
EF 2000 HK	D	0,7	BP4HS	3611	
EF 2000 K (—>1984)	D	0,7	BP4HS	3611	
EF 2000 K (1985—>)	D	0,7	BPR4HS	7823	
EF 2100	D	0,7	BPR6HS	7022	214
EF 2300 A / 2300 X	D	0,7	BPR4ES	7222	
EF 2400 (—>1984)	D	0,7	BP6HS	4511	
EF 2400 A / DV	D	0,7	BPR6HS	7022	214
EF 2500 / R (2100R)	D	0,7	BPR6HS	7022	214
EF 2600	D	0,7	BP6HS	4511	

TOOLS



Type-No.

Stock-No.

Quick-No.

YAMAHA

EF 2800 / DV (1985—>)	D	0,7	BPR6HS	7022	214
EF 2800 / 2800 DV (—>1984)	D	0,7	BP6HS	4511	
EF 2800 A	D	0,7	BPR6HS	7022	214
EF 2800 H	D	0,6	BP6HS	4511	
EF 2800 HK	D	0,7	BP4HS	3611	
EF 2800 K (—>1984)	D	0,7	BP4HS	3611	
EF 2800 K (1985—>)	D	0,7	BPR4HS	7823	
EF 3200 / 3800	D	0,7	BPR6HS	7022	214
EF 3200 E	D	0,6	BPR6HS	7022	214
EF 3600 (E) / DV (E)	D	0,7	BPR6HS	7022	214
EF 3800 R (3200R)	D	0,7	BPR6HS	7022	214
EF 4000 / DV / E	D	0,7	BPR6HS	7022	214
EF 4000 A / 4000 EX / 4000 X	D	0,7	BPR4ES	7222	
EF 4000 K	D	0,7	BPR4HS	7823	
EF 4300 / 4400	D	0,7	BPR6HS	7022	214
EF 4400 (E) / 4400 DV (E)	D	0,7	BPR6HS	7022	214
EF 5000	D	0,7	BPR5ES	7422	
EF 5000 (E) / DV (E)	D	0,7	BPR6HS	7022	214
EF 5400 / E	D	0,7	BPR5ES	7422	
EF 5500 A / 5500 EX / 5500 X	D	0,7	BPR4ES	7222	
EF 6000	D	0,7	BPR5ES	7422	
EFC 1400 / 2000 / 2600 / 2800	D	0,7	BP6HS	4511	
ET 350 / 500	D	0,7	B5ES	6410	
ET 600 (A)	D	0,7	B5ES	6410	
ET 800	D	0,7	B5ES	6410	
ET 900 (A)	D	0,7	B5ES	6410	
ET 1500 (—>1980)	D	0,7	B6HS	4510	203
ET 1500 (1981—>)	D	0,7	B7HS	5110	204
ET 1500 D / M / S	D	0,7	B7HS	5110	204
HT 22	E	0,6	BPM6A	7021	304
Midori YMM 135	A	0,7	BR4ES	1097	
Midori YRT 335	E	0,7	BR4ES	1097	
Midori YRT 550	E	0,7	BPR5ES	7422	
YG 300 S / 400 D	D	0,7	BPR6HS	7022	214
YG 500 D / 600 D	D	0,8	BPR5ES	7422	
YLM 342 P / S / SE / PR / SR / SER	A	0,8	BR4ES	1097	
YLM 346 P / S / SE / SR / SER	A	0,6	BR4ES	1097	
YLM 446 P / S / SB / SE / SBE	A	0,8	BPR5ES	7422	
YLM 453 P / S / SB / SE / SBE	A	0,8	BPR5ES	7422	
YLM 553 S / SB / SE / SBE	A	0,8	BPR5ES	7422	
YLM 653 S / 653 SB	A	0,7	BPR5ES	7422	
YP 2	D	0,6	B7HS	5110	204
YP 3	D	0,6	BP6HS	4511	
YP 10	D	0,7	BR7HS	4122	211
YP 10 GN	E	0,6	BR7HS	4122	211
YP 10 G	D	0,7	BR7HS	4122	211
YP 15 H	D	0,6	BP6HS	4511	
YP 20	D	0,6	BP4HS	3611	
YP 20 GN	E	0,9	BP4HS	3611	
YP 20 G	D	0,6	B7HS	5110	204
YP 20 G (N)	D	1,0	BP4HS-10	5011	
YP 20 GA	D	0,7	BPR6HS	7022	214
YP 20 GN	D	0,7	BP4HS	3611	

TOOLS



Type-No.

Stock-No.

Quick-No.

YAMAHA

YP 20 M / S / Z / H	D	0,6	BP6HS	4511	
YP 20 MH / 20 NT	D	0,6	BP6HS	4511	
YP 20 S	D	0,7	BP6HS	4511	
YP 20 TA	D	0,7	BPR6HS	7022	214
YP 30	D	0,6	BP5ES	6511	
YP 30 E	D	0,6	BP4HS	3611	
YP 30 G	D	0,6	BP6HS	4511	
YP 30 GA	D	0,7	BPR6HS	7022	214
YP 30 GK	D	0,6	BP4HS	3611	
YP 30 GN (—>1987)	D	0,7	BP6HS	4511	
YP 30 GN (88-90)	D	0,8	BP5ES	6511	
YP 30 MH	D	0,7	BP6HS	4511	
YP 30 S / T / NT	D	0,6	BP6HS	4511	
YP 30 TA / 40 TA	D	0,7	BPR6HS	7022	214
YRT 335	E	0,7	BR4ES	1097	
YS 624 / 828	E	0,8	BPR4HS	7823	
YSDX	E	0,8	BPR4ES	7222	
YT 2300	A	1,0	BCPR5ES	6130	
YT 3600 M	A	0,8	BR4ES	1097	
YT 3600 N	A	0,8	BPR4ES	7222	
YT 6800 N	A	0,8	BPR5HS	6222	

YANKEE CLIPPER

1-36 MK-I / 2-36-SS	C	0,6	BM7A	6521	
1-36 MK-II	C	0,6	BM6F	6221	
55LH / 55RH / 76 / 1-71-SS	C	0,6	BM7A	6521	

YANMAR

2 TN 66 E / L	D	---	Y-103V	2031	
3 T 84 H	D	---	Y-110V	5243	
3 TG 66 / 72	D	0,8	BPR4ES	7222	
3 TN 63 L / 66 L / 68 L / 72 L	D	---	Y-103V	2031	
3 TNA 68 L / 72 E / J / L	D	---	Y-103V	2031	
3 TNE 66 E / 68 L / 74	D	---	Y-103V	2031	
4 T 112	D	---	Y-203VS	---	
GA 90 / 120 / 140 / 160 / 180	D	0,9	BPR5ES	7422	
GA 210 / 220 / 240 / 280 / 300	D	0,9	BPR5ES	7422	
GE 20	D	0,7	BPMR4A	6028	
GE 50 / 55 / 70 / 77 / 90	D	0,6	BPR4HS	7823	
GY 15 / 20	D	0,7	BPMR4A	6028	
GY 35	D	0,7	BPR4HS	7823	
GY 35 (V) / 50 (V)	D	0,7	BR4HS	3322	
YHB 26	E	0,5	BPM7A	7321	305
YL 480 TS / TSE	A	0,5	BR2-LM	5798	310
YL 530 TS / TSE	A	0,5	BR2-LM	5798	310
YL 630 TS	A	0,5	BR2-LM	5798	310
YL 48 (GY35V)	A	0,7	BR4HS	3322	
YL 53 (GE53)	A	0,7	BR4HS	3322	
YM 12 / 14 (2T75-U)	A	---	Y-116V	2131	
YSG 550 E	D	0,7	BPMR4A	6028	
YSG 750 A / AE / E	D	0,7	BPMR4A	6028	
YSG 1505 / 2005 / 2505	D	0,9	BPR5ES	7422	



A

- (D) Mäher
- (GB) Mower
- (F) Tondeuse
- (NL) Maaier
- (E) Segadora
- (P) Cortador de relva
- (I) Tosaerba

- (DK) Plæneklipper
- (N) Gressklipper
- (FIN) Ruohonleikkuri
- (EST) Muruniiduk
- (CZ) Sekačka
- (PL) Kosiarka
- (RUS) Косилка

- (H) fűnyíró
- (GR) Χορτοκοπτικό
- (TR) Çim Bıçme Makinesi
- (S) Gräsklippare



B

- (D) Freischneider
- (GB) Brushcutter
- (F) Débroussaieuse
- (NL) Bosmaaier
- (E) Desbrozadora
- (P) Máquina corta-mato
- (I) Decespugliatore

- (DK) motor-le
- (N) Kantklipper
- (FIN) Siimaleikkuri
- (EST) Võsalõikur
- (CZ) Křovinořez
- (PL) Kosa (podkaszarka)
- (RUS) Кусторез

- (H) fűkasza
- (GR) Περιστροφικός εκθαμνωτής
- (TR) Akülü Çim Bıçme Makinesi
- (S) Trimmer/Röjsåg



C

- (D) Kettensäge
- (GB) Chain Saw
- (F) Tronçonneuse
- (NL) Kettingzaag
- (E) Sierra de cadena
- (P) Serra de corrente
- (I) Seg a catena

- (DK) kædesav
- (N) Motorsag
- (FIN) Moottorisaha
- (EST) Mootorsaag
- (CZ) Řetězová pila
- (PL) Piła łańcuchowa
- (RUS) Цепная пила

- (H) láncfűrész
- (GR) Αλυσοπρίονο
- (TR) Elektrikli Testere
- (S) Kedjesåg



D

- (D) Generator
- (GB) Generator
- (F) Générateur
- (NL) Generator
- (E) Gerador
- (P) Gerador
- (I) Generatore

- (DK) generator
- (N) Generator
- (FIN) Generaattori
- (EST) Generaator
- (CZ) Generátor
- (PL) Generator
- (RUS) Генератор

- (H) generátor
- (GR) Γεννήτρια
- (TR) Jeneratör
- (S) Elverk/Generator



E

- (D) Arbeitsgerät
- (GB) Various Tool
- (F) Motoculture
- (NL) Werktuig
- (E) Instrumento de trabajo
- (P) Ferramenta de trabalho
- (I) Attrezzi da lavoro

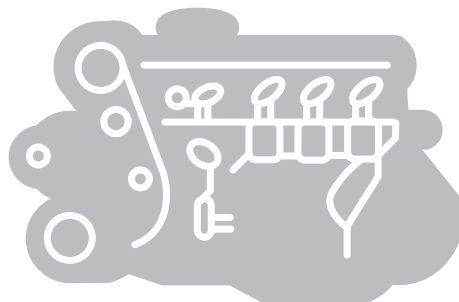
- (DK) multimaskine
- (N) Arbeidsredskap
- (FIN) Työkalu
- (EST) Tööriist
- (CZ) Pracovní stroj
- (PL) Narzędzie robocze
- (RUS) Рабочий инструмент

- (H) rotációs kapa
- (GR) Όργανο εργασίας
- (TR) Çalışma Ekipmanı
- (S) Jordbruksmaskiner

STRESS-LEVEL

1	2	3
----------	----------	----------

(D) Leichte Nutzung	(D) Normale Nutzung	(D) Starke Beanspruchung
(GB) Light Use	(GB) Normal Use	(GB) Heavy Duty
(F) Petits travaux	(F) Travaux courants	(F) Travaux difficiles
(NL) Licht gebruik	(NL) Normaal gebruik	(NL) Intensief gebruik
(E) Uso ligero	(E) Uso normal	(E) Uso duro
(P) Serviço ligeiro	(P) Serviço normal	(P) Serviço pesado
(I) Uso leggero	(I) Uso normale	(I) Uso pesante
(DK) Let udnyttelse	(DK) Normal udnyttelse	(DK) Hård udnyttelse
(N) Lett bruk	(N) Normal bruk	(N) Sterk slitasje
(FIN) Kevyt käyttö	(FIN) Normaali käyttö	(FIN) Raskas käyttö
(EST) Kerge kasutamine	(EST) Normaalne kasutamine	(EST) Suur koormus
(CZ) Snadné použití	(CZ) Normální použití	(CZ) Silné zatížení
(PL) Lekkie użytkowanie	(PL) Normalne użytkowanie	(PL) Silne obciążenia
(RUS) Облегченное использование	(RUS) Обычное использование	(RUS) Высокая нагрузка
(H) ritka használat	(H) normál használat	(H) erős igénybevétel
(GR) Ελαφρά χρήση	(GR) Κανονική χρήση	(GR) Βαριά χρήση
(TR) Kolay kullanım	(TR) Normal kullanım	(TR) Zorlama
(S) Låg belastning	(S) Medelmåttig belastning	(S) Hög belastning





STRESS-LEVEL		
1	2	3



Type-No.

Stock-No.

Quick-No.

ACME

A 180 B / 220 B / 230 B	2	0,6	BP5HS	4111	
A 349 / 360	2	0,6	B-4H	4110	
ACT 280 OHC / 340 OHC	2	0,6	BKR5E	7938	
AL 480 WB / 550 WB	2	0,6	BP5HS	4111	
ALN 290 WB / 330 WB	2	0,6	BP5HS	4111	
AT 220 OHV / 330 OHV	2	0,6	BP5HS	4111	
VT 88 OHV / 94 OHV	2	0,6	BP5HS	4111	

AS MOTOR

AS 165 Kat	2	0,5	B6HS-5	6154	
------------	---	-----	--------	------	--

ATIKA

LC 170 F	2	0,7	BPR7ES	2023	
----------	---	-----	--------	------	--

BOMBARDIER-ROTAX

95	2	0,6	B6HS	4510	203
150	2	0,6	AB-6	2910	
182	2	0,6	B6HS	4510	203
232	2	0,6	B6HS	4510	203
299	2	0,6	AB-6	2910	
500	2	0,6	AB-6	2910	
635	2	0,6	AB-7	3010	

BRIGGS & STRATTON

14.0 mm Heads older models	2	0,8	BR2-LM	5798	310
18.0 mm Heads older models	2	0,7	AB-6	2910	
3 250 6.5hp	2	0,7	BKR5E	7938	
5 000 10.0hp	2	0,6	B2-LM	1147	
5 000 Series Vanguard Single Cyl. OHV	2	0,7	BPR6HS	7022	214
5 500 10.0hp	2	0,6	B2-LM	1147	
6 000 11.0hp	2	0,6	B2-LM	1147	
7 000 15.0hp	2	0,7	BKR5E	7938	
10 000 18.0hp V-Twin Vanguard	2	0,7	BKR5E	7938	
21 000 Series Single Cyl. "L" Head	2	0,6	BPMR6F	1270	
21 100 Series Single Cyl. "L" Head	2	0,6	BPMR6F	1270	
50 000 Series Single OHV	2	0,7	BKR5E	7938	
60 000 serie, 2.0hp	2	0,7	BR2-LM	5798	310
60 100 single cyl. "L" head, 2.0hp	2	0,7	BR2-LM	5798	310
62 000 2 cycle Engs. Single Cyl., 3.0hp	2	0,7	BR2-LM	5798	310
80 000 serie single cyl. "L" head, 3.0hp	2	0,7	BR2-LM	5798	310
80 100 Series Single Cyl. "L" Head	2	0,7	BR2-LM	5798	310
80 200 Series Single Cyl. "L" Head	2	0,7	BR2-LM	5798	310
80 300 Series Single Cyl. "L" Head	2	0,7	BR2-LM	5798	310
80 400 Series Single Cyl. "L" Head	2	0,7	BR2-LM	5798	310
82 200 Series Single Cyl. "L" Head	2	0,7	BR2-LM	5798	310
82 300 Series Single Cyl. "L" Head"	2	0,7	BR2-LM	5798	310
82 400 Series Single Cyl. "L" Head	2	0,7	BR2-LM	5798	310
82 500 Series Single Cyl. "L" Head	2	0,7	BR2-LM	5798	310
82 900 Series Single Cyl. "L" Head"	2	0,7	BR2-LM	5798	310



Type-No.

Stock-No.

Quick-No.

BRIGGS & STRATTON

83 400 Series Single Cyl. "L" Head	2	0,7	BR2-LM	5798	310
84 500 Series Single Cyl. "L" Head	2	0,7	BR2-LM	5798	310
84 700 Series Single Cyl. "L" Head	2	0,7	BR2-LM	5798	310
84 900 Series Single Cyl. "L" Head	2	0,7	BR2-LM	5798	310
85 400 Series Vanguard Single Cyl. OHV	2	0,7	BKR5E	7938	
85 500 Series Single Cyl. "L" Head	2	0,7	BR2-LM	5798	310
85 900 Series Single Cyl. "L" Head	2	0,7	BR2-LM	5798	310
86 400 Series Vanguard Single Cyl. OHV	2	0,7	BKR5E	7938	
90 000 serie, 3.5hp	2	0,7	BR2-LM	5798	310
90 100 single cyl. "L" head, 3.0hp	2	0,7	BR2-LM	5798	310
90 200 single cyl. "L" head, 3.0hp	2	0,7	BR2-LM	5798	310
90 400 Series Single Cyl. "L" Head	2	0,7	BR2-LM	5798	310
90 700 single cyl. "L" head, 3.5hp	2	0,7	BR2-LM	5798	310
91 000 serie, 3.5hp	2	0,7	BR2-LM	5798	310
91 200 single cyl. "L" head, 3.5hp	2	0,7	BR2-LM	5798	310
91 212	2	0,7	BPR6ES	7822	
91 400 series Single Cyl. "L" Head	2	0,7	BR2-LM	5798	310
91 700 single cyl. "L" head, 3.5hp	2	0,7	BR2-LM	5798	310
92 000 serie, 3.5hp	2	0,7	BR2-LM	5798	310
92 200 single cyl. "L" head, 3.5hp	2	0,7	BR2-LM	5798	310
92 400 Series Single Cyl. "L" Head	2	0,7	BR2-LM	5798	310
92 500 single cyl. "L" head, 3.0hp	2	0,7	BR2-LM	5798	310
92 900 single cyl. "L" head, 3.5hp	2	0,7	BR2-LM	5798	310
93 200 single cyl. "L" head, 3.5hp	2	0,7	BR2-LM	5798	310
93 400 w/Top single cyl. "L" head, 3.5hp	2	0,7	BKR5ES	2460	
93 440 w/No Tank single cyl. "L" head, 3.5hp	2	0,7	BR2-LM	5798	310
93 500 Series Single Cyl. "L" Head	2	0,7	BR2-LM	5798	310
93 900 single cyl. "L" head, 3.5hp	2	0,7	BR2-LM	5798	310
94 200 Series Single Cyl. "L" Head	2	0,7	BKR5E	7938	
94 500 single cyl. "L" head, 3.0hp	2	0,7	BR2-LM	5798	310
94 900 Series Single Cyl. "L" Head	2	0,7	BR2-LM	5798	310
95 000 serie, 4.0hp	2	0,7	BR2-LM	5798	310
95 200 Series Single Cyl. "L" Head	2	0,7	BR2-LM	5798	310
95 500 Series Single Cyl. "L" Head	2	0,7	BR2-LM	5798	310
95 700 serie 2 cycle Eng. Single Cyl., 5.0hp	2	0,7	BR2-LM	5798	310
95 900 single cyl. "L" head, 3.5hp	2	0,7	BR2-LM	5798	310
96 000 serie, 4.0hp	2	0,7	BR2-LM	5798	310
96 500 single cyl. "L" head, 3.5hp	2	0,7	BR2-LM	5798	310
96 700 serie 2 cycle Eng. Single Cyl., 5.0hp	2	0,7	BR2-LM	5798	310
96 900 single cyl. "L" head, 3.75hp	2	0,7	BR2-LM	5798	310
97 700 serie single cyl. OHV, 6.0hp	2	0,7	BCPR5ES	6130	
97 700 Series Single OHV	2	0,7	BKR5E	7938	
98 900 single cyl. "L" head, 3.75hp	2	0,7	BR2-LM	5798	310
99 700 serie single cyl. OHV, 6.0hp	2	0,7	BKR5ES	2460	
9B 900 Series Single Cyl. "L" Head	2	0,7	BR2-LM	5798	310
9C 900 single cyl. "L" head, 3.8hp	2	0,7	BR2-LM	5798	310
9D 900 single cyl. "L" head, 3.8hp	2	0,7	BR2-LM	5798	310
9E 900 Series Single Cyl. "L" Head	2	0,7	BR2-LM	5798	310
9F 900 Series Single Cyl. "L" Head	2	0,7	BR2-LM	5798	310
9G 900 Series Single Cyl. "L" Head	2	0,7	BR2-LM	5798	310
9H 900 Series Single Cyl. "L" Head	2	0,7	BR2-LM	5798	310
9J 900 Series Single Cyl. "L" Head	2	0,7	BR2-LM	5798	310
9K 400 Series Single Cyl. "L" Head	2	0,7	BKR5E	7938	310



Type-No.

Stock-No.

Quick-No.

BRIGGS & STRATTON

9K 900 Series Single Cyl. "L" Head	2	0,7	BR2-LM	5798	310
100 000 single cyl. "L" head, 3.5hp	2	0,8	BR2-LM	5798	310
100 200 single cyl. "L" head, 4.0hp	2	0,8	BR2-LM	5798	310
100 202 single cyl. "L" head, 4.0hp	2	0,8	BR2-LM	5798	310
100 600 Series Single Cyl. "L" Head	2	0,7	BR2-LM	5798	310
100 700 single cyl. "L" head, 3.5hp	2	0,7	BR2-LM	5798	310
100 900 single cyl. "L" head, 4.0hp	2	0,8	BR2-LM	5798	310
104 000 (OHV), 4.5hp	2	0,8	BKR5ES	2460	
104 700 (OHV) Vanguard, 5.0hp	2	0,8	BKR5ES	2460	
104 700 Series Single Cyl. "L" Head	2	0,7	BR2-LM	5798	310
104 700 Series Vanguard Single Cyl. OHV	2	0,7	BKR5E	7938	
10A 900 single cyl. "L" head, 4.0hp	2	0,8	BR2-LM	5798	310
10B 900 single cyl. "L" head, 4.0hp	2	0,8	BR2-LM	5798	310
10C 900 Series Single Cyl. "L" Head	2	0,7	BR2-LM	5798	310
10D 900 Series Single Cyl. "L" Head	2	0,7	BR2-LM	5798	310
10E 900 series Single Cyl. "L" Head	2	0,7	BR2-LM	5798	310
10F 900 Series Single Cyl. "L" Head	2	0,7	BR2-LM	5798	310
10G 900 Series Single Cyl. "L" Head	2	0,7	BR2-LM	5798	310
10L 900 Series Single Cyl. "L" Head	2	0,7	BR2-LM	5798	310
10M 900 Series Single Cyl. "L" Head	2	0,7	BR2-LM	5798	310
10T 502-0174	2	0,7	BR2-LM	5798	310
110 000 single cyl. "L" head, 4.0hp	2	0,8	BR2-LM	5798	310
110 400 single cyl.OHV Intek, 5.5hp	2	0,7	BKR5ES	2460	
110 412-0173	2	0,7	BKR5ES	2460	
110 600 single cyl.OHV Intek, 6.5hp	2	0,7	BKR5ES	2460	
110 700 single cyl. "L" head, 4.0hp	2	0,8	BR2-LM	5798	310
110 900 single cyl. "L" head, 4.0hp	2	0,8	BR2-LM	5798	310
111 000 single cyl. "L" head, 4.0hp	2	0,8	BR2-LM	5798	310
111 400 single cyl.OHV Intek, 5.5hp	2	0,7	BKR5ES	2460	
111 600 single cyl.OHV Intek, 6.5hp	2	0,7	BKR5ES	2460	
111 700 Series Single Cyl. "L" Head	2	0,7	BR2-LM	5798	310
111 900 Series Single Cyl. "L" Head	2	0,7	BR2-LM	5798	310
112 000 single cyl. "L" head, 4.0hp	2	0,8	BR2-LM	5798	310
113 000 single cyl. "L" head, 4.0hp	2	0,8	BR2-LM	5798	310
113 400 single cyl.OHV Intek, 5.5hp	2	0,7	BKR5ES	2460	
114 000 single cyl. "L" head, 4.0hp	2	0,8	BR2-LM	5798	310
115 400 single cyl.OHV Vanguard, 5.5hp	2	0,7	BKR5ES	2460	
117 400 single cyl.OHV Vanguard, 6.0hp	2	0,7	BKR5ES	2460	
118 400 Series Vanguard Single Cyl. OHV	2	0,7	BPR6HS	7022	214
11A 600 Series Single OHV	2	0,5	BKR5E	7938	
11B 600 Series Single OHV	2	0,5	BKR5E	7938	
11C 600 Series Intek Single Cyl. OHV	2	0,5	BKR5E	7938	
120 300 Series Single OHV	2	0,7	BKR5E	7938	
120 400 single cyl.OHV Intek, 6.5hp	2	0,7	BKR5ES	2460	
120 600 single cyl.OHV Intek, 6.5hp	2	0,7	BKR5ES	2460	
120 H00 Series Single Cyl. "L" Head	2	0,7	BR2-LM	5798	310
120 J00 Series Single Cyl. "L" Head	2	0,7	BR2-LM	5798	310
121 000 single cyl. "L" head, 3.5hp	2	0,8	BR2-LM	5798	310
121 300 Series Intek Single Cyl. OHV	2	0,7	BKR5E	7938	
121 400 single cyl.OHV Intek, 6.5hp	2	0,7	BKR5ES	2460	
121 600 single cyl.OHV Intek, 6.5hp	2	0,7	BKR5ES	2460	
121 800 Series Single Cyl. "L" Head	2	0,7	BR2-LM	5798	310
121 A00 Series Intek Single Cyl. OHV	2	0,7	BKR5E	7938	



Type-No.

Stock-No.

Quick-No.

BRIGGS & STRATTON

121 H00 Series Single Cyl. "L" Head	2	0,7	BR2-LM	5798	310
121 K00 Series Single Cyl. "L" Head	2	0,7	BR2-LM	5798	310
122 000 single cyl. "L" head, 4.0hp	2	0,8	BR2-LM	5798	310
122 600 single cyl.OHV Intek, 6.5hp	2	0,7	BKR5ES	2460	
122 700 Series Single Cyl. "L" Head	2	0,7	BR2-LM	5798	310
122 800 Series Single Cyl. "L" Head	2	0,7	BR2-LM	5798	310
122 H00 Series Single Cyl. "L" Head	2	0,7	BR2-LM	5798	310
122 K00 Series Single Cyl. "L" Head	2	0,7	BR2-LM	5798	310
123 000 single cyl. "L" head, 4.0hp	2	0,8	BR2-LM	5798	310
123 300 Series Intek Single Cyl. OHV	2	0,7	BKR5E	7938	
123 400 single cyl.OHV Intek, 6.5hp	2	0,7	BKR5ES	2460	
123 600 Series Intek Single Cyl. OHV	2	0,7	BKR5E	7938	
123 700 Series Single Cyl. "L" Head	2	0,7	BR2-LM	5798	310
123 H00 Series Single Cyl. "L" Head	2	0,7	BR2-LM	5798	310
123 J00 Series Single Cyl. "L" Head	2	0,7	BR2-LM	5798	310
123 K00 Series Single Cyl. "L" Head	2	0,7	BR2-LM	5798	310
124 000 single cyl. "L" head, 5.0hp	2	0,8	BR2-LM	5798	310
124 600 Series Intek Single Cyl. OHV	2	0,7	BKR5E	7938	
124 700, 5.0hp	2	0,8	BR2-LM	5798	310
124 H00 Series Single Cyl. "L" Head	2	0,7	BR2-LM	5798	310
124 K00 Series Single Cyl. "L" Head	2	0,7	BR2-LM	5798	310
125 000 single cyl. "L" head, 5.0hp	2	0,8	BR2-LM	5798	310
125 300 Series ELS-Extended Life Serie	2	0,7	BKR5E	7938	
125 400 Series ELS-Extended Life Serie	2	0,7	BKR5E	7938	
125 600 Series Intek Single Cyl. OHV	2	0,5	BKR5E	7938	
125 H00 Series Single Cyl. "L" Head	2	0,7	BR2-LM	5798	310
125 K00 Series Single Cyl. "L" Head	2	0,7	BR2-LM	5798	310
126 000 single cyl. "L" head, 5.0hp	2	0,8	BR2-LM	5798	310
126 300 Series Single OHV	2	0,7	BKR5E	7938	
126 400 Series Single OHV	2	0,7	BKR5E	7938	
126 600 Series Intek Single Cyl. OHV	2	0,5	BKR5E	7938	
126 H00 Series Single Cyl. "L" Head	2	0,7	BR2-LM	5798	310
127 300 Series Intek Single Cyl. OHV	2	0,7	BKR5E	7938	
127 400 Series Intek Single Cyl. OHV	2	0,5	BKR5E	7938	
127 600 Series Intek Single Cyl. OHV	2	0,5	BKR5E	7938	
127 700 Series Single Cyl. "L" Head	2	0,7	BR2-LM	5798	310
127 800 Series Single Cyl. "L" Head	2	0,7	BR2-LM	5798	310
128 000 single cyl. "L" head, 3.5hp	2	0,8	BR2-LM	5798	310
128 300 Series Intek Single Cyl. OHV	2	0,7	BKR5E	7938	
128 400 Series Intek Single Cyl. OHV	2	0,7	BKR5E	7938	
128 600 Series Intek Single Cyl. OHV	2	0,5	BKR5E	7938	
128 700 Series Single Cyl. "L" Head	2	0,7	BR2-LM	5798	310
128 800 Series Single Cyl. "L" Head	2	0,7	BR2-LM	5798	310
128 H00 Series Single Cyl. "L" Head	2	0,7	BR2-LM	5798	310
129 000 single cyl. "L" head, 5.5hp	2	0,8	BR2-LM	5798	310
129 400 Series Intek Single Cyl. OHV	2	0,7	BKR5E	7938	
129 600 Series Intek Single Cyl. OHV	2	0,5	BKR5E	7938	
129 700 Series Single Cyl. "L" Head	2	0,7	BR2-LM	5798	310
129 800 Series Single Cyl. "L" Head	2	0,7	BR2-LM	5798	310
129 H00 Series Single Cyl. "L" Head	2	0,7	BR2-LM	5798	310
12A 000 single cyl. "L" head, 4.75hp	2	0,8	BR2-LM	5798	310
12A 300 Series Intek Single Cyl. OHV	2	0,7	BKR5E	7938	
12A 400 Series Intek Single Cyl. OHV	2	0,7	BKR5E	7938	



Type-No.

Stock-No.

Quick-No.

BRIGGS & STRATTON

12A 600 Series Intek Single Cyl. OHV	2	0,5	BKR5E	7938	
12A 800 Series Single Cyl. "L" Head	2	0,7	BR2-LM	5798	310
12B 000 single cyl. "L" head, 5.25hp	2	0,8	BR2-LM	5798	310
12B 300 Series Intek Single Cyl. OHV	2	0,7	BKR5E	7938	
12B 400 Series Intek Single Cyl. OHV	2	0,7	BKR5E	7938	
12B 600 Series Intek Single Cyl. OHV	2	0,5	BKR5E	7938	
12B 700 Series Single Cyl. "L" Head	2	0,7	BR2-LM	5798	310
12B 800 Series Single Cyl. "L" Head	2	0,7	BR2-LM	5798	310
12C 000 single cyl. "L" head, 5.25hp	2	0,8	BR2-LM	5798	310
12C 300 Series Intek Single Cyl. OHV	2	0,7	BKR5E	7938	
12C 400 Series Intek Single Cyl. OHV	2	0,7	BKR5E	7938	
12C 600 Series Intek Single Cyl. OHV	2	0,5	BKR5E	7938	
12C 700 Series Single Cyl. "L" Head	2	0,7	BR2-LM	5798	310
12C 800 Series Single Cyl. "L" Head	2	0,7	BR2-LM	5798	310
12D 000 single cyl. "L" head, 4.75hp	2	0,8	BR2-LM	5798	310
12D 300 Series Intek Single Cyl. OHV	2	0,7	BKR5E	7938	
12D 400 Series Intek Single Cyl. OHV	2	0,7	BKR5E	7938	
12D 600 Series Intek Single Cyl. OHV	2	0,5	BKR5E	7938	
12D 800 Series Single Cyl. "L" Head	2	0,7	BR2-LM	5798	310
12E 000 single cyl. "L" head, 4.0hp	2	0,8	BR2-LM	5798	310
12E 300 Series Intek Single Cyl. OHV	2	0,7	BKR5E	7938	
12E 700 Series Single Cyl. "L" Head	2	0,7	BR2-LM	5798	310
12E 800 Series Single Cyl. "L" Head	2	0,7	BR2-LM	5798	310
12F 000 single cyl. "L" head, 5.0hp	2	0,8	BR2-LM	5798	310
12F 600 Series Intek Single Cyl. OHV	2	0,5	BKR5E	7938	
12F 700 Series Single Cyl. "L" Head	2	0,7	BR2-LM	5798	310
12F 800 Series Single Cyl. "L" Head	2	0,7	BR2-LM	5798	310
12G 000 single cyl. "L" head, 5.0hp	2	0,8	BR2-LM	5798	310
12G 600 Series Intek Single Cyl. OHV	2	0,5	BKR5E	7938	
12G 700 Series Single Cyl. "L" Head	2	0,7	BR2-LM	5798	310
12G 800 Series Single Cyl. "L" Head	2	0,7	BR2-LM	5798	310
12H 000 single cyl. "L" head, 6.0hp	2	0,8	BR2-LM	5798	310
12H 600 Series Intek Single Cyl. OHV	2	0,5	BKR5E	7938	
12H 700 Series Single Cyl. "L" Head	2	0,7	BR2-LM	5798	310
12H 800 Series Single Cyl. "L" Head	2	0,7	BR2-LM	5798	310
12J 000 single cyl. "L" head, 6.0hp	2	0,8	BR2-LM	5798	310
12J 700 Series Single Cyl. "L" Head	2	0,7	BR2-LM	5798	310
12J 800 Series Single Cyl. "L" Head	2	0,7	BR2-LM	5798	310
12K 800 Series Single Cyl. "L" Head	2	0,7	BR2-LM	5798	310
12L 000 single cyl. "L" head, 4.5hp	2	0,8	BR2-LM	5798	310
12L 700 Series Single Cyl. "L" Head	2	0,7	BR2-LM	5798	310
12M 000 single cyl. "L" head, 5.5hp	2	0,8	BR2-LM	5798	310
12M 800 Series Single Cyl. "L" Head	2	0,7	BR2-LM	5798	310
12N 800 Series Single Cyl. "L" Head	2	0,7	BR2-LM	5798	310
12P 800 Series Single Cyl. "L" Head	2	0,7	BR2-LM	5798	310
12Q 800 Series Single Cyl. "L" Head	2	0,7	BR2-LM	5798	310
12R 800 Series Single Cyl. "L" Head	2	0,7	BR2-LM	5798	310
12S 700 Series Single Cyl. "L" Head	2	0,7	BR2-LM	5798	310
12S 800 Series Single Cyl. "L" Head	2	0,7	BR2-LM	5798	310
12T 000 single cyl. "L" head, 4.0hp	2	0,8	BR2-LM	5798	310
12T 700 Series Single Cyl. "L" Head	2	0,7	BR2-LM	5798	310
12T 800 Series Single Cyl. "L" Head	2	0,7	BR2-LM	5798	310
12U 000 single cyl. "L" head, 5.0hp	2	0,8	BR2-LM	5798	310



Type-No.

Stock-No.

Quick-No.

BRIGGS & STRATTON

12U 800 Series Single Cyl. "L" Head	2	0,7	BR2-LM	5798	310
12V 000 single cyl. "L" head, 6.0hp	2	0,8	BR2-LM	5798	310
12V 800 Series Single Cyl. "L" Head	2	0,7	BR2-LM	5798	310
12W 000 single cyl. "L" head, 6.0hp	2	0,8	BR2-LM	5798	310
12W 800 Series Single Cyl. "L" Head	2	0,7	BR2-LM	5798	310
12X 800 Series Single Cyl. "L" Head	2	0,7	BR2-LM	5798	310
12Y 600 Series Marine Single OHV	2	0,7	BKR5E	7938	
12Y 800 Series Single OHV	2	0,7	BKR5E	7938	
12Z 600 Series Intek Single Cyl. OHV	2	0,5	BKR5E	7938	
12Z 800 Series Single OHV	2	0,7	BKR5E	7938	
130 000 single cyl. "L" head, 5.0hp	2	0,8	BR2-LM	5798	310
131 000 single cyl. "L" head, 5.0hp	2	0,8	BR2-LM	5798	310
132 000 single cyl. "L" head, 5.0hp	2	0,8	BR2-LM	5798	310
133 200 single cyl. "L" head, 5.0hp	2	0,8	BR2-LM	5798	310
133 237-0136	2	0,7	BR2-LM	5798	310
133 400 single cyl. "L" head, 5.0hp	2	0,8	BR2-LM	5798	310
133 700 single cyl. "L" head, 6.0hp	2	0,8	BR2-LM	5798	310
134 200 Series Single Cyl. "L" Head	2	0,7	BR2-LM	5798	310
134 400 single cyl. "L" head, 5.5hp	2	0,8	BR2-LM	5798	310
135 200 single cyl. "L" head, 5.0hp	2	0,8	BR2-LM	5798	310
135 202-0271	2	0,7	BR2-LM	5798	310
135 400 Series Single Cyl. "L" Head	2	0,7	BR2-LM	5798	310
135 700 single cyl. "L" head, 6.0hp	2	0,8	BR2-LM	5798	310
136 200 single cyl. "L" head, 5.0hp	2	0,8	BR2-LM	5798	310
137 000 single cyl. "L" head, 5.5hp	2	0,8	BR2-LM	5798	310
137 200 Series Single Cyl. "L" Head	2	0,7	BR2-LM	5798	310
138 400 serie single cyl. OHV Vanguard, 7.5hp	2	0,7	BKR5ES	2460	
142 300 Series Single Cyl. "L" Head	2	0,7	BR2-LM	5798	310
142 400 Series Single Cyl. "L" Head	2	0,7	BR2-LM	5798	310
142 700 Series Single Cyl. "L" Head"	2	0,7	BR2-LM	5798	310
146 400, 6.0hp	2	0,8	BR2-LM	5798	310
146 700, 6.0hp	2	0,8	BR2-LM	5798	310
15A 100 Series Intek Single Cyl. OHV	2	0,7	BKR5E	7938	
15B 100 Series Intek Single Cyl. OHV	2	0,7	BKR5E	7938	
160 000 serie OHV, 8.5hp	2	0,7	BKR5ES	2460	
161 400 serie OHV single cyl. Vanguard, 9.0hp	2	0,7	BCPR5ES	6130	
161 400 Series Vanguard Single Cyl. OHV	2	0,7	BKR5E	7938	
"170 400 single cyl. "L" head, 7.0hp	2	0,8	BR2-LM	5798	310
170 700 single cyl. "L" head, 6.5hp	2	0,8	BR2-LM	5798	310
171 400 single cyl. "L" head, 7.0hp	2	0,8	BR2-LM	5798	310
171 700 Series Single Cyl. "L" Head	2	0,7	BR2-LM	5798	310
176 400 single cyl. "L" head, 7.0hp	2	0,8	BR2-LM	5798	310
17U 000, 7.0hp	2	0,8	BR2-LM	5798	310
185 400 serie OHV single cyl. Vanguard, 9.0hp	2	0,7	BCPR5ES	6130	
185 400 Series Vanguard Single Cyl. OHV	2	0,7	BKR5E	7938	
186 400 Series Vanguard Single Cyl. OHV	2	0,7	BKR5E	7938	
190 000, 8.0hp	2	0,8	BR2-LM	5798	310
190 400 single cyl. "L" head, 8.0hp	2	0,8	BR2-LM	5798	310
190 700 single cyl. "L" head, 8.0hp	2	0,8	BR2-LM	5798	310
191 700 single cyl. "L" head, 8.0hp	2	0,8	BR2-LM	5798	310
192 400 single cyl. "L" head, 8.0hp	2	0,8	BR2-LM	5798	310
192 700 Series Single Cyl. "L" Head	2	0,7	BR2-LM	5798	310
193 400 Series Single Cyl. "L" Head	2	0,7	BR2-LM	5798	310



Type-No.

Stock-No.

Quick-No.

BRIGGS & STRATTON

193 700 single cyl. "L" head, 8.0hp	2	0,8	BR2-LM	5798	310
194 000 single cyl. "L" head, 8.0hp	2	0,8	BR2-LM	5798	310
194 400 Series Single Cyl. "L" Head	2	0,7	BR2-LM	5798	310
194 700 Series Single Cyl. "L" Head	2	0,7	BR2-LM	5798	310
195 000 single cyl. "L" head, 8.0hp	2	0,8	BR2-LM	5798	310
195 400 Series Single Cyl. "L" Head	2	0,7	BR2-LM	5798	310
195 700 Series Single Cyl. "L" Head	2	0,7	BR2-LM	5798	310
196 400 single cyl. "L" head, 8.0hp	2	0,8	BR2-LM	5798	310
196 700 single cyl. "L" head, 8.5hp	2	0,8	BR2-LM	5798	310
197 400 single cyl. "L" head, 8.0hp	2	0,8	BR2-LM	5798	310
197 700 Series Single Cyl. "L" Head	2	0,7	BR2-LM	5798	310
198 700 Series Single Cyl. "L" Head	2	0,7	BR2-LM	5798	310
19A 400 serie single cyl. "L" head, 9.0hp	2	0,7	BKR5ES	2460	
19B 400 serie single cyl. "L" head, 9.0hp	2	0,7	BKR5ES	2460	
19C 400 serie single cyl. "L" head, 9.0hp	2	0,7	BKR5ES	2460	
19E 400 serie single cyl. "L" head, 10.0hp	2	0,7	BKR5ES	2460	
19F 400 serie single cyl. "L" head, 10.0hp	2	0,7	BKR5ES	2460	
19G 400 serie single cyl. "L" head, 10.0hp	2	0,7	BKR5ES	2460	
19K 400 Series Single Cyl. "L" Head	2	0,7	BR2-LM	5798	310
200 400 single cyl. "L" head, 8.0hp	2	0,8	BR2-LM	5798	310
201 400 Series Intek Single Cyl. OHV	2	0,7	BKR5E	7938	
202 400 Series Intek Single Cyl. OHV	2	0,7	BKR5E	7938	
203 400 Series Intek Single Cyl. OHV	2	0,7	BKR5E	7938	
204 400 Series Intek Single Cyl. OHV	2	0,7	BKR5E	7938	
205 400 Series Intek Single Cyl. OHV	2	0,7	BKR5E	7938	
206 400 Series Intek Single Cyl. OHV	2	0,7	BKR5E	7938	
207 400 Series Single OHV	2	0,7	BKR5E	7938	
20A 100 Series Intek Single Cyl. OHV	2	0,7	BKR5E	7938	
20A 400 Series Intek Single Cyl. OHV	2	0,7	BKR5E	7938	
20B 400 Series Intek Single Cyl. OHV	2	0,7	BKR5E	7938	
20C 400 Series Intek Single Cyl. OHV	2	0,7	BKR5E	7938	
20D 400 Series Intek Single Cyl. OHV	2	0,7	BKR5E	7938	
20E 100 Series Intek Single Cyl. OHV	2	0,7	BKR5E	7938	
20E 200 Series Intek Single Cyl. OHV	2	0,7	BKR5E	7938	
20E 300 Series Intek Single Cyl. OHV	2	0,7	BKR5E	7938	
20E 400 Series Intek Single Cyl. OHV	2	0,7	BKR5E	7938	
20F 400 Series Intek Single Cyl. OHV	2	0,7	BKR5E	7938	
20G 400 Series Intek Single Cyl. OHV	2	0,7	BKR5E	7938	
210 400 Series Single OHV	2	0,7	BKR5E	7938	
210 700 Series Intek Single Cyl. OHV	2	0,7	BKR5E	7938	
210 800 Series Single OHV	2	0,7	BKR5E	7938	
211 700 Series Single OHV	2	0,7	BKR5E	7938	
211 800 Series Single OHV	2	0,7	BKR5E	7938	
212 400 Series Single OHV	2	0,7	BKR5E	7938	
212 700 Series Single OHV	2	0,7	BKR5E	7938	
212 800 Series Single OHV	2	0,7	BKR5E	7938	
212 900 Series Intek Single Cyl. OHV	2	0,7	BKR5E	7938	
213 400 Series Intek Single Cyl. OHV	2	0,7	BKR5E	7938	
213 700 Series Single OHV	2	0,7	BKR5E	7938	
213 800 Series Single OHV	2	0,7	BKR5E	7938	
214 700 Series Single OHV	2	0,7	BKR5E	7938	
214 800 Series Single OHV	2	0,7	BKR5E	7938	
214 900 Series Intek Single Cyl. OHV	2	0,7	BKR5E	7938	



Type-No.

Stock-No.

Quick-No.

BRIGGS & STRATTON

215 700 Series Single OHV	2	0,7	BKR5E	7938	
215 800 Series Single OHV	2	0,7	BKR5E	7938	
215 900 Series Intek Single Cyl. OHV	2	0,7	BKR5E	7938	
216 700 Series Single OHV	2	0,7	BKR5E	7938	
216 800 Series Single OHV	2	0,7	BKR5E	7938	
216 900 Series Intek Single Cyl. OHV	2	0,7	BKR5E	7938	
217 700 Series Single OHV	2	0,7	BKR5E	7938	
217 800 Series Single OHV	2	0,7	BKR5E	7938	
217 900 Series Intek Single Cyl. OHV	2	0,7	BKR5E	7938	
218 700 Series Intek Single Cyl. OHV	2	0,7	BKR5E	7938	
218 800 Series Single OHV	2	0,7	BKR5E	7938	
219 700 Series Single OHV	2	0,7	BKR5E	7938	
219 800 Series Single OHV	2	0,7	BKR5E	7938	
219 900 Series Intek Single Cyl. OHV	2	0,7	BKR5E	7938	
21A 400 Series Intek Single Cyl. OHV	2	0,7	BKR5E	7938	
21A 700 Series Intek Single Cyl. OHV	2	0,7	BKR5E	7938	
21A 800 Series Single OHV	2	0,7	BKR5E	7938	
21A 900 Series Single OHV	2	0,7	BKR5E	7938	
21B 700 Series Single OHV	2	0,7	BKR5E	7938	
21B 800 Series Single OHV	2	0,7	BKR5E	7938	
21B 900 Series Intek Single Cyl. OHV	2	0,7	BKR5E	7938	
21C 100 Series Single OHV	2	0,7	BKR5E	7938	
21C 200 Series Single OHV	2	0,7	BKR5E	7938	
220 000, 10.0hp	2	0,8	BR2-LM	5798	310
220 400 Series Single Cyl. "L" Head	2	0,7	BR2-LM	5798	310
220 700 Series Single Cyl. "L" Head	2	0,7	BR2-LM	5798	310
221 400 single cyl. "L" head, 10.0hp	2	0,8	BR2-LM	5798	310
222 400 single cyl. "L" head, 10.0hp	2	0,8	BR2-LM	5798	310
226 400 single cyl. "L" head, 10.0hp	2	0,8	BR2-LM	5798	310
230 000, 9.0hp	2	0,8	BR2-LM	5798	310
231 400 single cyl. "L" head, 9.0hp	2	0,8	BR2-LM	5798	310
233 400 single cyl. "L" head, 9.0hp	2	0,8	BR2-LM	5798	310
235 400 serie single cyl. OHV Vanguard, 11.0hp	2	0,7	BCPR5ES	6130	
235 400 Series Vanguard Single Cyl. OHV	2	0,7	BKR5E	7938	
240 000, 10.0hp	2	0,8	BR2-LM	5798	310
243 400 single cyl. "L" head, 10.0hp"	2	0,8	BR2-LM	5798	310
245 400 Series Vanguard Single Cyl. OHV	2	0,7	BKR5E	7938	
245 437-0284	2	0,7	BKR5ES	2460	
250 000, 11.0hp	2	0,8	BR2-LM	5798	310
250 400 single cyl. "L" head, 11.0hp	2	0,8	BR2-LM	5798	310
251 400 single cyl. "L" head, 11.0hp	2	0,8	BR2-LM	5798	310
251 700 single cyl. "L" head, 11.0hp	2	0,7	BR2-LM	5798	310
252 000 single cyl. "L" head, 11.0hp	2	0,7	BR2-LM	5798	310
253 000 single cyl. "L" head, 11.0hp	2	0,7	BR2-LM	5798	310
254 400 single cyl. "L" head, 11.0hp	2	0,7	BR2-LM	5798	310
254 700 single cyl. "L" head, 10.0hp	2	0,7	BR2-LM	5798	310
255 400 single cyl. "L" head, 11.0hp	2	0,7	BR2-LM	5798	310
255 700 single cyl. "L" head, 10.0hp	2	0,7	BR2-LM	5798	310
256 400 single cyl. "L" head, 11.0hp	2	0,7	BR2-LM	5798	310
256 700 single cyl. "L" head, 10.0hp	2	0,7	BR2-LM	5798	310
257 400 Series Single Cyl. "L" Head	2	0,7	BR2-LM	5798	310
257 700 single cyl. "L" head, 10.5hp	2	0,7	BR2-LM	5798	310
258 700 single cyl. "L" head, 11.0hp	2	0,7	BR2-LM	5798	310



Type-No.

Stock-No.

Quick-No.

BRIGGS & STRATTON

259 700 single cyl. "L" head, 11.5hp	2	0,7	BR2-LM	5798	310
260 000 OHV, 12.5hp	2	0,7	BCPR5ES	6130	
260 700 Series Vanguard Single Cyl. OHV	2	0,7	BKR5E	7938	
261 700 OHV, 14.0hp	2	0,7	BCPR5ES	6130	
261 700 Series Vanguard Single Cyl. OHV	2	0,7	BKR5E	7938	
280 000, 12.0hp	2	0,7	BR2-LM	5798	310
280 700 single cyl. "L" head, 12.0hp	2	0,7	BR2-LM	5798	310
280 H00 Series Single OHV	2	0,7	BKR5E	7938	
281 700 single cyl. "L" head, 12.0hp	2	0,7	BR2-LM	5798	310
281 H00 Series Single OHV	2	0,7	BKR5E	7938	
282 700 single cyl. "L" head, 12.0hp	2	0,7	BR2-LM	5798	310
282 H00 Series Single OHV	2	0,7	BKR5E	7938	
283 700 single cyl. "L" head, 12.0hp	2	0,7	BR2-LM	5798	310
283 H00 Series Intek Single Cyl. OHV	2	0,7	BKR5E	7938	
284 700 single cyl. "L" head, 12.0hp	2	0,7	BR2-LM	5798	310
284 H00 Series Intek Single Cyl. OHV	2	0,7	BKR5E	7938	
285 700 single cyl. "L" head, 12.5hp	2	0,7	BR2-LM	5798	310
285 H00 Series Intek Single Cyl. OHV	2	0,7	BKR5E	7938	
286 700 single cyl. "L" head, 12.5hp	2	0,7	BR2-LM	5798	310
286 H00 Series Intek Single Cyl. OHV	2	0,7	BKR5E	7938	
287 700 Series Single OHV	2	0,7	BKR5E	7938	
288 700 single cyl. "L" head, 12.5hp	2	0,7	BR2-LM	5798	310
289 700 single cyl. "L" head, 12.5hp	2	0,7	BR2-LM	5798	310
28A 700 single cyl. "L" head, 10.0hp	2	0,7	BR2-LM	5798	310
28A H00 Series ELS-Extended Life Serie	2	0,7	BKR5E	7938	
28B 700 single cyl. "L" head, 10.5hp	2	0,7	BR2-LM	5798	310
28B H00 Series ELS-Extended Life Serie	2	0,7	BKR5E	7938	
28C 700 single cyl. "L" head, 11.0hp	2	0,7	BR2-LM	5798	310
28C H00 Series ELS-Extended Life Serie	2	0,7	BKR5E	7938	
28D 700 single cyl. "L" head, 11.5hp	2	0,7	BR2-LM	5798	310
28E 700 Series Single OHV	2	0,7	BKR5E	7938	
28F 700 single cyl. "L" head, 13.0hp	2	0,7	BR2-LM	5798	310
28M 700 single cyl. "L" head, 13.0hp	2	0,7	BR2-LM	5798	310
28N 700 serie single cyl. OHV, 15.5hp	2	0,7	BCPR5ES	6130	
28N 700 Series Single OHV	2	0,7	BKR5E	7938	
28P 700 Series Vanguard Single Cyl. OHV	2	0,7	BKR5E	7938	
28Q 700 Series Vanguard Single Cyl. OHV	2	0,7	BKR5E	7938	
28R 700 single cyl. "L" head, 13.5hp	2	0,7	BR2-LM	5798	310
28S 700 Series Vanguard Single Cyl. OHV	2	0,7	BKR5E	7938	
28T 700 Series Single Cyl. "L" Head	2	0,7	BR2-LM	5798	310
28U 700 Series Single OHV	2	0,7	BKR5E	7938	
28V 700 Series Single Cyl. "L" Head	2	0,7	BR2-LM	5798	310
28W 700 Series Single OHV	2	0,7	BKR5E	7938	
290 000 serie OHV, 12.5hp	2	0,7	BCPR5ES	6130	
290 400 serie V-Twin OHV Vanguard, 12.5hp	2	0,7	BKR5ES	2460	
290 700 serie V-Twin OHV Vanguard, 12.5hp	2	0,7	BKR5ES	2460	
294 400 serie V-Twin OHV Vanguard, 14.0hp	2	0,7	BKR5ES	2460	
294 700 serie V-Twin OHV Vanguard, 14.0hp	2	0,7	BKR5ES	2460	
300 000 serie OHV, 15.0hp	2	0,7	BCPR5ES	6130	
300 400 single cyl. "L" head, 12.0hp	2	0,7	BR2-LM	5798	310
301 400 single cyl. "L" head, 12.0hp	2	0,7	BR2-LM	5798	310
302 400 single cyl. "L" head, 13.0hp	2	0,7	BR2-LM	5798	310
302 430, 13.0hp	2	0,7	BR2-LM	5798	310



Type-No.

Stock-No.

Quick-No.

BRIGGS & STRATTON

303 400 Series Vanguard V-Twin OHC	2	0,7	BKR5E	7938	
303 700 Series Vanguard V-Twin OHC	2	0,7	BKR5E	7938	
304 400 Series Vanguard V-Twin OHC	2	0,7	BKR5E	7938	
305 700	2	0,7	BKR5ES	2460	
30A 400 Series Vanguard V-Twin OHC	2	0,7	BKR5E	7938	
310 700 Series Intek Single Cyl. OHV	2	0,7	BKR5E	7938	
311 700 Series Intek Single Cyl. OHV	2	0,7	BKR5E	7938	
312 700 Series Intek Single Cyl. OHV	2	0,7	BKR5E	7938	
312 700 Series Vanguard Single Cyl. OHV	2	0,7	BKR5E	7938	
313 700 Series Single OHV	2	0,7	BKR5E	7938	
314 700 Series Intek Single Cyl. OHV	2	0,7	BKR5E	7938	
319 700 Series Single OHV	2	0,7	BKR5E	7938	
31A 700 Series Single OHV	2	0,7	BKR5E	7938	
31B 700 Series Single OHV	2	0,7	BKR5E	7938	
31C 700 Series Single OHV	2	0,7	BKR5E	7938	
31D 700 Series Single OHV	2	0,7	BKR5E	7938	
31E 700 Series Intek Single Cyl. OHV	2	0,7	BKR5E	7938	
31F 700 Series Intek Single Cyl. OHV	2	0,7	BKR5E	7938	
31G 700 Series Single OHV	2	0,7	BKR5E	7938	
31H 700 Series Intek Single Cyl. OHV	2	0,7	BKR5E	7938	
31J 700 Series ELS-Extended Life Serie	2	0,7	BKR5E	7938	
31K 700 Series ELS-Extended Life Serie	2	0,7	BKR5E	7938	
31L 700 Series ELS-Extended Life Serie	2	0,7	BKR5E	7938	
31M 700 Series ELS-Extended Life Serie	2	0,7	BKR5E	7938	
320 000, 16.0hp	2	0,7	BR2-LM	5798	310
320 400 single cyl. "L" head, 14.0hp	2	0,7	BR2-LM	5798	310
325 400 single cyl. "L" head, 15.0hp	2	0,7	BR2-LM	5798	310
326 400 single cyl. "L" head, 16.0hp	2	0,7	BR2-LM	5798	310
350 400 serie V-Twin OHV Vanguard, 18.0hp	2	0,7	BKR5ES	2460	
350 700 serie V-Twin OHV Vanguard, 18.0hp	2	0,7	BKR5ES	2460	
351 400 serie V-Twin OHV Vanguard, 20.0hp	2	0,7	BKR5ES	2460	
351 700 serie V-Twin OHV Vanguard, 20.0hp	2	0,7	BKR5ES	2460	
354 400 Series Vanguard V-Twin OHC	2	0,7	BKR5E	7938	
355 700 Series Vanguard V-Twin OHC	2	0,7	BKR5E	7938	
356 400 Series Vanguard V-Twin OHC	2	0,7	BKR5E	7938	
356 447-0123	2	1,0	BKR5ES	2460	
356 447-0175	2	0,7	BKR5ES	2460	
356 700 Series Vanguard V-Twin OHC	2	0,7	BKR5E	7938	
357 700 Series Vanguard V-Twin OHC	2	0,7	BKR5E	7938	
358 700 Series Vanguard V-Twin OHC	2	0,7	BKR5E	7938	
380 400 serie V-Twin OHV Vanguard, 23.0hp	2	0,7	BKR5ES	2460	
380 700 serie V-Twin OHV Vanguard, 23.0hp	2	0,7	BKR5ES	2460	
381 400 serie V-Twin OHV Vanguard, 21.0hp	2	0,7	BKR5ES	2460	
381 700 serie V-Twin OHV Vanguard, 21.0hp	2	0,7	BKR5ES	2460	
385 400 Series Vanguard V-Twin OHC	2	0,7	BKR5E	7938	
385 700 Series Vanguard V-Twin OHC	2	0,7	BKR5E	7938	
385 777-0126	2	0,7	BKR5ES	2460	
386 400 Series Vanguard V-Twin OHC	2	0,7	BKR5E	7938	
386 700 Series Vanguard V-Twin OHC	2	0,7	BKR5E	7938	
400 000 serie Twin cyl., 14.0hp	2	0,8	BP5S	3011	
400 400 opposed twin cyl. "L" head, 14.0hp	2	0,7	BR2-LM	5798	310
400 700 opposed twin cyl. "L" head, 14.0hp	2	0,7	BR2-LM	5798	310
401 400 opposed twin cyl. "L" head, 16.0hp	2	0,7	BR2-LM	5798	310



Type-No.

Stock-No.

Quick-No.

BRIGGS & STRATTON

401 700 opposed twin cyl. "L" head, 16.0hp	2	0,7	BR2-LM	5798	310
402 000 serie Twin cyl., 16.0hp	2	0,8	BP5S	3011	
402 400 opposed twin cyl. "L" head, 16.0hp	2	0,7	BR2-LM	5798	310
402 500 Series 2 Cly. OHV	2	0,7	BKR5E	7938	
402 700 opposed twin cyl. "L" head, 16.0hp	2	0,7	BR2-LM	5798	310
404 000 serie Twin cyl., 12.5hp	2	0,8	BP5S	3011	
404 400 opposed twin cyl. "L" head, 12.5hp	2	0,7	BR2-LM	5798	310
404 700 opposed twin cyl. "L" head, 12.5hp	2	0,7	BR2-LM	5798	310
405 700 Series Intek V-Twin OHV	2	0,7	BKR5E	7938	
406 500 Series Intek V-Twin OHV	2	0,7	BKR5E	7938	
406 700 Series Intek V-Twin OHV	2	0,7	BKR5E	7938	
407 500 Series 2 Cly. OHV	2	0,7	BKR5E	7938	
407 600 Series 2 Cly. OHV	2	0,7	BKR5E	7938	
407 700 Series Intek V-Twin OHV	2	0,7	BKR5E	7938	
40A 700 opposed twin cyl. "L" head, 16.5hp	2	0,7	BR2-LM	5798	310
40F 700 Series ELS-Extended Life Serie	2	0,7	BKR5E	7938	
40G 700 Series ELS-Extended Life Serie	2	0,7	BKR5E	7938	
40H 700 Series ELS-Extended Life Serie	2	0,7	BKR5E	7938	
421 400 opposed twin cyl. "L" head, 18.0hp	2	0,7	BR2-LM	5798	310
421 700 opposed twin cyl. "L" head, 18.0hp	2	0,7	BR2-LM	5798	310
422 000 serie Twin cyl., 18.0hp	2	0,8	BP5S	3011	
422 400 opposed twin cyl. "L" head, 18.0hp	2	0,7	BR2-LM	5798	310
422 700 opposed twin cyl. "L" head, 18.0hp	2	0,7	BR2-LM	5798	310
42A 700 Series Opposed Twin Cyl."L" Head	2	0,7	BR2-LM	5798	310
42B 700 opposed twin cyl. "L" head, 16.0hp	2	0,7	BR2-LM	5798	310
42C 700 opposed twin cyl. "L" head, 17.0hp	2	0,7	BR2-LM	5798	310
42D 700 opposed twin cyl. "L" head, 18.5hp	2	0,7	BR2-LM	5798	310
42E 700 opposed twin cyl. "L" head, 19.5hp	2	0,7	BR2-LM	5798	310
430 400 Ser. DM700G Vanguard Liquid Cooled 3 Cyl	2	0,7	BKR5E	7938	
431 400 Series Vanguard Liquid Cooled 3 Cyl	2	0,7	BKR5E	7938	
432 400 Series Vanguard Liquid Cooled 3 Cyl	2	0,7	BKR5E	7938	
433 400 Series Vanguard Liquid Cooled 3 Cyl	2	0,7	BKR5E	7938	
434 400 Series Vanguard Liquid Cooled 3 Cyl	2	0,7	BKR5E	7938	
435 400 Series Vanguard Liquid Cooled 3 Cyl	2	0,7	BKR5E	7938	
436 400 Series Vanguard Liquid Cooled 3 Cyl	2	0,7	BKR5E	7938	
437 400 Series Vanguard Liquid Cooled 3 Cyl	2	0,7	BKR5E	7938	
445 700 Series Intek V-Twin OHV	2	0,7	BKR5E	7938	
446 600 Series ELS-Extended Life Serie	2	0,7	BKR5E	7938	
446 700 Series ELS-Extended Life Serie	2	0,7	BKR5E	7938	
446 800 Series ELS-Extended Life Serie	2	0,7	BKR5E	7938	
446 900 Series ELS-Extended Life Serie	2	0,7	BKR5E	7938	
460 700 opposed twin cyl. "L" head, 20.0hp	2	0,7	BR2-LM	5798	310
461 700 opposed twin cyl. "L" head, 20.5hp	2	0,7	BR2-LM	5798	310
462 700 Series Opposed Twin Cyl."L" Head"	2	0,7	BR2-LM	5798	310
463 700 Series Opposed Twin Cyl."L" Head	2	0,7	BR2-LM	5798	310
473 100 Series Vanguard Liquid Cooled 3 Cyl	2	0,7	BKR5E	7938	
474 100 Series Vanguard V-Twin OHC	2	0,7	BKR5E	7938	
48A 700 Series Opposed Twin Cyl."L" Head	2	0,7	BR2-LM	5798	310
522 400 Series Vanguard Liquid Cooled 3 Cyl	2	0,7	BKR5E	7938	
541 400 Series Vanguard V-Twin OHC	2	0,7	BKR5E	7938	
542 400 Series Vanguard V-Twin OHC	2	0,5	BKR5E	7938	
543 200 Series Vanguard V-Twin OHC	2	0,5	BKR5E	7938	
543 400 Series Vanguard V-Twin OHC	2	0,7	BKR5E	7938	



Type-No.

Stock-No.

Quick-No.

BRIGGS & STRATTON

580 400 Ser. DM950G Vanguard Liquid Cooled 3 Cyl	2	0,7	BKR5E	7938	
581 400 Series Vanguard Liquid Cooled 3 Cyl	2	0,7	BKR5E	7938	
582 400 Series Vanguard Liquid Cooled 3 Cyl	2	0,7	BKR5E	7938	
583 400 Series Vanguard Liquid Cooled 3 Cyl	2	0,7	BKR5E	7938	
584 400 Series Vanguard Liquid Cooled 3 Cyl	2	0,7	BKR5E	7938	
585 400 Series Vanguard Liquid Cooled 3 Cyl	2	0,7	BKR5E	7938	
586 400 Series Vanguard Liquid Cooled 3 Cyl	2	0,7	BKR5E	7938	
587 400 Series Vanguard Liquid Cooled 3 Cyl	2	0,7	BKR5E	7938	
588 400 Series Vanguard Liquid Cooled 3 Cyl	2	0,7	BKR5E	7938	
589 400 Series Vanguard Liquid Cooled 3 Cyl	2	0,7	BKR5E	7938	
58A 400 Series Vanguard Liquid Cooled 3 Cyl	2	0,7	BKR5E	7938	
613 100 Series Vanguard V-Twin OHC	2	0,7	BKR5E	7938	
613 400 Series Vanguard Liquid Cooled 3 Cyl	2	0,7	BKR5E	7938	
854 400 serie single cyl. OHV Vanguard, 4.0hp	2	0,7	BCPR5ES	6130	
BSQ 1000	2	0,7	BP6HS	4511	
Classic	2	0,8	BR2-LM	5798	310
Diamond XTL	2	0,8	BR2-LM	5798	310
ES 375	2	0,8	BR2-LM	5798	310
Europa 99772 OHV	2	0,7	BCPR5ES	6130	
Intek OHV	2	0,7	BCPR5ES	6130	
Modell 11 Horizontal	2	0,7	BKR5ES	2460	
Modell 12 Horizontal	2	0,7	BKR5ES	2460	
Modell 12 Vertical	2	0,8	BKR5ES	2460	
Modell 20 Horizontal	2	0,7	BKR5ES	2460	
Modell 28	2	0,7	BKR5ES	2460	
Modell 31	2	0,7	BKR5ES	2460	
Modell 40	2	0,7	BKR5ES	2460	
Modell 44	2	0,7	BKR5ES	2460	
Old Series	2	0,7	B2-LM	1147	
Pro4000 7.5hp Vanguard OHV	2	0,7	BKR5E	7938	
Pro6500 13.0hp Vanguard OHV	2	0,7	BKR5E	7938	
Pro8000 16.0hp V-Twin Vanguard	2	0,7	BKR5E	7938	
Quantum	2	0,8	BR2-LM	5798	310
Quattro	2	0,8	BR2-LM	5798	310
Sprint	2	0,8	BR2-LM	5798	310
Vanguard	2	0,8	BKR5ES	2460	

ECHO

CLS 4600 / 4610	2	0,6	BPM7A	7321	305
CS 3400	2	0,6	BPMR7A	4626	309
CS 4200	2	0,6	BPM6Y	4562	
CS 5100	2	0,6	BPM8Y	2057	
CS 6701-40	2	0,6	BPM7A	7321	305
CSG 6700	2	0,6	BPM6A	7021	304
ES 1000	2	0,6	BPM7A	7321	305
ES 2000 / 2100 / 2400	2	0,6	BPM7Y	4921	
EY 28 P	2	0,6	BPR6HS	7022	214
EY 40 D	2	0,6	BR6HS	3922	209
GE 36 DGY / 50 DGY / 75 DGY / 90 DGY	2	0,6	BPM4A	5928	
HC 2100	2	0,6	BPM7A	7321	305
HC 2410	2	0,6	BPM7Y	4921	
HCA 2410	2	0,6	BPM7Y	4921	
HCR 1500	2	0,6	BPMR6A	6726	308



STRESS-LEVEL		
1	2	3



Type-No.

Stock-No.
Quick-No.

ECHO

PB 24 LN / 46 LN	2	0,6	BPM7Y	4921	
PB 210 E	2	0,6	BPM7A	7321	305
PB 2405	2	0,6	BPM7Y	4921	
PB 4500	2	0,6	BPM7A	7321	305
REC 600	2	0,6	BPM7A	7321	305
RM 385	2	0,6	BPMR7A	4626	309
SRM 2015	2	0,6	BM6A	5921	303
SRM 2100	2	0,6	BPM7A	7321	305
SRM 2450	2	0,6	BPM7Y	4921	
SRM 2455	2	0,6	BPM7Y	4921	
SRM 2605	2	0,6	BPMR7A	4626	309
SRM 3155	2	0,6	BPMR7A	4626	309
SRM 3805	2	0,6	BPM7A	7321	305
SRM 4605	2	0,6	BPM7A	7321	305

EFCO

171	2	0,6	BPM7A	7321	305
181	2	0,6	BPM7A	7321	305
8260 / 8260 D	2	0,6	BPM7A	7321	305
8400 IC	2	0,6	BPM7A	7321	305
8420	2	0,6	BPM7A	7321	305
8510	2	0,6	BPM7A	7321	305
AT 2050 / 2080	2	0,6	BPM7A	7321	305
PA 1030 / 1040	2	0,6	BPM7A	7321	305
Stark 26 TR	2	0,6	BPM7A	7321	305
TR 1540 / 1581 R	2	0,6	BPM7A	7321	305
TS 326 / 326 S / 330 / 355	2	0,6	BPM7A	7321	305

HIRTH

04	2	0,5	BPMR6A	6726	308
08	2	0,5	B7HS	5110	204
84	2	0,5	AB-6	2910	
85	2	0,5	AB-6	2910	
102	2	0,5	B5HS	4210	
112	2	0,5	AB-6	2910	
150	2	0,5	AB-6	2910	
151	2	0,5	AB-6	2910	
152	2	0,5	B6HS-5	6154	
241	2	0,5	B5HS	4210	
263	2	0,5	B7ES	1111	
1440	2	0,5	B6HS-5	6154	
1444	2	0,5	B6HS-5	6154	
2702	2	0,5	B8HS	5510	205

HONDA

G 35 / 35 L	2	0,6	B6HS	4510	203
G 100 / 100 K1	2	0,6	BMR4A	5728	306
G 100 K2	2	0,6	BPMR4A	6028	
G 101 / 150 / 200 / 300	2	0,6	BR4HS	3322	
G 150 (CDI)	2	0,9	BP4HS-10	5011	
G 150 K1 / 200 K1	2	0,6	B-4H	4110	
G 200 (CDI)	2	0,9	BPR4HS-10	5024	



Type-No.

Stock-No.

Quick-No.

HONDA

G 300 (CDI)	2	1,0	BPR4HS-10	5024	
G 400	2	0,9	BPR6HS-10	2633	
G 400 K1	2	0,6	BPR4HS	7823	
G 400 K1 (CDI)	2	1,0	BPR4HS-10	5024	
GC 135 / 135 E / 160 / 160 A / 160 E	2	0,7	BPR6ES	7822	
GC 160 LA / 160 LE / 190 / 190 A	2	0,7	BPR6ES	7822	
GC 190 LA	2	0,9	BPR6ES	7822	
GCV 50 / 57	2	0,6	CR5HSB	6535	
GCV 135 / 160 N2E	2	0,7	BPR6ES	7822	
GCV 135 E (S/N →2218977)	2	0,7	BPR6ES	7822	
GCV 135 E (S/N 2720019→)	2	0,7	BPR4ES	7222	
GCV 135 LE (S/N →2218977)	2	0,7	BPR6ES	7822	
GCV 135 LE (S/N 2720019→)	2	0,7	BPR4ES	7222	
GCV 135 N2E	2	0,8	BPR6ES	7822	
GCV 160	2	0,7	BPR5ES	7422	
GCV 160	3	0,7	BPR6ES	7822	
GCV 160 A (S/N →2218977)	2	0,7	BPR6ES	7822	
GCV 160 AO (S/N 2218978→)	2	0,7	BPR5ES	7422	
GCV 160 E (S/N →2218977)	2	0,7	BPR6ES	7822	
GCV 160 E (S/N 2218978→)	2	0,7	BPR5ES	7422	
GCV 160 LA (S/N →2218977)	2	0,7	BPR6ES	7822	
GCV 160 LAO (S/N 2218978→)	2	0,7	BPR5ES	7422	
GCV 160 LE (S/N →2218977)	2	0,7	BPR6ES	7822	
GCV 160 LE (S/N 2218978→)	2	0,7	BPR5ES	7422	
GCV 190	2	0,7	BPR5ES	7422	
GCV 190	3	0,7	BPR6ES	7822	
GCV 190 A (S/N →1693051)	2	0,7	BPR6ES	7822	
GCV 190 A (S/N 1693052→)	2	0,7	BPR5ES	7422	
GCV 190 LA (S/N →1693051)	2	0,7	BPR6ES	7822	
GCV 520 / 530	2	0,7	BPR5ES	7422	
GCV 520 R / 520 U / 530 R / 530 U	2	0,5	BPR4ES	7222	
GCV 520 R / 520 U / 530 R / 530 U	2	0,5	BPR4ES	7222	
GD 90 / 100	2	---	YS-101	5825	
GE 200	2	0,6	BR4HS	3322	
GE 300 / 400	2	0,9	BPR4HS-10	5024	
GK 200 K1 / 200 K2	2	0,6	BR4HS	3322	
GK 300 K1 / 400 K1	2	0,6	B4H	4110	
GS 160 / 190	2	0,7	BPR6ES	7822	
GS 160 A / 190 A	2	0,6	BPR6ES	7822	
GSV 160	2	0,7	BPR6ES	7822	
GSV 190	2	0,7	BPR5ES	7422	
GSV 190	3	0,7	BPR6ES	7822	
GSV 160 A / 190 A	2	0,6	BPR6ES	7822	
GSV 190 LA	2	0,6	BPR5ES	7422	
GV 35	2	0,6	BR6HS	3922	209
GV 100 / 100 K1	2	0,6	BMR4A	5728	306
GV 100 K2	2	0,6	BPMR4A	6028	
GV 150	2	0,9	BMR6A	7421	307
GV 150 (CDI)	2	0,9	BPMR6A	6726	308
GV 150 K1 (S/N 2029059→)	2	0,9	BMR6A	7421	307
GV 200	2	0,9	BMR6A	7421	307
GV 200 (CDI)	2	0,9	BPMR6A	6726	308
GV 400	2	0,9	BMR6A	7421	307



STRESS-LEVEL		
1	2	3



Type-No.

Stock-No.

Quick-No.

HONDA

GV 400 (CDI)	2	0,9	BPMR6A	6726	308
GV 400 K1	2	0,6	BM6A	5921	303
GX 22 / 31	2	0,6	CR5HSB	6535	
GX 25 / 25 T / 35	2	0,6	CMR5H	7599	
GX 30	2	0,7	CR5HSB	6535	
GX 100 / 100 TAMP / 100 U	2	0,6	CR5HSB	6535	
GX 110 / 140 / 270 T2 / 390 K1 / 390 T2	2	0,7	BPR5ES	7422	
GX 120 / 120 K1 / 120 T1 / 160 / 160 H1	2	0,7	BPR6ES	7822	
GX 160 K1 / 160 K1 QPU / 160 T1 / 270	2	0,7	BPR6ES	7822	
GX 200	1	0,7	BPR5ES	7422	
GX 200	2	0,7	BPR6ES	7822	
GX 200 QHQ4	2	0,8	BPR6ES	7822	
GX 240	2	0,7	BPR5ES	7422	
GX 240	3	0,7	BPR6ES	7822	
GX 240 K1	2	0,7	BPR5ES	7422	
GX 240 K1	3	0,7	BPR6ES	7822	
GX 270 T / 390 T1	2	0,9	BPR6ES	7822	
GX 340	2	0,7	BPR5ES	7422	
GX 340	3	0,7	BPR6ES	7822	
GX 340 K1	2	0,7	BPR5ES	7422	
GX 340 K1	3	0,7	BPR6ES	7822	
GX 360 / 360 K1	2	0,6	BPR4HS	7823	
GX 390	2	0,7	BPR5ES	7422	
GX 390	3	0,7	BPR6ES	7822	
GX 440 i / 440 IR / 440 IU	2	0,7	BKR5E	7938	
GX 610 / 610 K1 / 620 / 620 K1 / 670	2	0,7	ZGR5A	5839	
GX 630 (Benzin)	2	0,7	ZFR5F	5165	
GX 640	2	1,0	BPR5ES-11	4424	
GX 660	2	0,7	ZFR5F	5165	
GX 690 (Benzin)	2	0,7	ZFR5F	5165	
GXH 50	1	0,7	CR4HSB	4695	
GXH 50	2	0,6	CR5HSB	6535	
GXV 50 / 57	2	0,6	CR5HSB	6535	
GXV 120	2	0,6	BPR5ES	7422	
GXV 140 / 160 / 160 H2 / 160 K1 / 270	2	0,7	BPR5ES	7422	
GXV 270 K1 / 340 / 340 K1 / 340 K2 / 340 T2	2	0,7	BPR5ES	7422	
GXV 340 UT2 DN4 / 390 / 390 DA2 / 390 K1	2	0,7	BPR5ES	7422	
GXV 390 K2 / 520 / 530 / 610 / 620	2	0,7	BPR5ES	7422	
GXV 610 K1 / 620 K1 / 670	2	0,7	ZGR5A	5839	
GXV 630 / 660 / 690	2	0,7	ZFR5F	5165	
iGX 240 / 340	2	0,7	BPR6ES	7822	
iGX 270	1	0,7	BPR5ES	7422	
iGX 270	2	0,7	BPR6ES	7822	
iGX 390	1	0,7	BPR5ES	7422	
iGX 390	2	0,7	BPR6ES	7822	
iGX 440	2	0,7	BKR7E-E	---	
iGX 440 4T	2	0,7	BKR6E	6962	

KAWASAKI

FA 76 (—>1982)	2	0,7	BMR6A	7421	307
FA 76 (1983—>)	2	0,7	BM4A	5628	
FA 76 / 130 / 210	2	0,7	BP4HS	3611	



Type-No.

Stock-No.

Quick-No.

KAWASAKI

FA 130	2	0,7	BMR6A	7421	307
FA 210 (—>1982)	2	0,7	BM6	2027	
FA 210 (1983—>)	2	0,7	BM6A	5921	303
FB 460	2	0,7	BMR4A	5728	306
FC 150 / 180	2	0,7	BPR5ES	7422	
FC 150 V / 180 V	2	0,6	BPR5ES	7422	
FC 290 / 400 / 401	2	0,7	BPR5ES	7422	
FC 290 V	2	0,6	BPR5ES	7422	
FC 420 / 540	2	0,7	BPR5ES	7422	
FC 420 V / 540 V	2	0,6	BPR5ES	7422	
FD 440 / 501 / 590	2	0,7	BMR6A	7421	307
FD 590 V	2	0,6	BMR4A	5728	306
FD 611 V	2	0,6	BMR6A	7421	307
FD 620	2	0,7	BMR4A	5728	306
FD 661 D	2	0,6	BMR6A	7421	307
FD 671 D / 711 D	2	0,7	BPR2ES	2264	
FD 731 V	2	0,7	BPR4ES	7222	
FD 750 D	2	0,7	BPR2ES	2264	
FD 791 D / 851 D	2	0,7	BPR4ES	7222	
FD 791 DFI	2	0,6	BPR4ES	7222	
FE 120 / 170 / 250 / 290 / 350	2	0,7	BPR5ES	7422	
FE 400 D	2	0,6	BPR5ES	7422	
FG 110	2	0,7	BP4HS	3611	
FG 150	2	0,7	BPR4HS	7823	
FG 200 / 201 / 230 / 270 / 300	2	0,7	BP4HS	3611	
FH 381 V / 411 V / 430 V / 451 V / 480 V	2	0,6	BPMR6A	6726	308
FH 500 V	2	0,6	BPMR6A	6726	308
FH 531 V / 541 V / 580 V	2	0,6	BPMR6A	6726	308
FH 601 D / 641 D / 680 D / 721 D / 770 D	2	0,7	BPR4ES	7222	
FH 601 V / 641 V / 680 V / 721 V	2	0,6	BPR4ES	7222	
FH 741 D	2	0,6	BPR5ES	7422	
FJ 100 D	2	0,6	BR6HS	3922	209
FJ 180 V	2	0,7	BPR5ES	7422	
FR 541 V / 600 V / 651 V / 691 V / 730 V	2	0,7	BPR4ES	7222	
FS 481 V / 541 V / 600 V / 651 V / 691 V	2	0,7	BPR4ES	7222	
FS 730 V	2	0,7	BPR4ES	7222	
FX 651 V / 691 V / 730 V / 751 V / 801 V	2	0,7	BPR4ES	7222	
FX 850 V	2	0,7	BPR4ES	7222	
FX 921 V	2	0,7	BPR5ES	7422	
FX 1000 V	2	0,7	BPR5ES	7422	
KF 24 / 53 / 53 A / 82	2	0,7	B6HS	4510	203
KF 64 / 140	2	0,7	B4	3210	
KF 100	2	0,7	BR4HS	3322	
KF 150 / 200	2	0,7	B-4H	4110	
KT 12	2	0,7	BM6A	5921	303
KT 12 AD	2	0,7	BMR6A	7421	307
KT 12 D / 12 J / 15 D	2	0,7	BM7	6321	
KT 15 J	2	0,7	B6S	3510	302
KT 17 J	2	0,7	BM7A	6521	
KT 18 J (—>1982)	2	0,7	B6S	3510	302
KT 18 J (1983—>)	2	0,7	B4	3210	
KT 28 (—>1982)	2	0,7	B6S	3510	302
KT 28 (1983—>)	2	0,7	B4	3210	



STRESS-LEVEL		
1	2	3



Type-No.

Stock-No.

Quick-No.

KAWASAKI

KT 29	2	0,7	B6HS	4510	203
KT 30 J / 35	2	0,7	B6S	3510	302
KT 33 / 43	2	0,7	B6HS	4510	203
TA 22 / 24 / 33	2	0,7	BM7	6321	
TA 36 / 51	2	0,7	B7S	3710	
TA 40 (—>1982)	2	0,7	B7S	3710	
TA 40 (1983—>)	2	0,7	BM7	6321	
TD 18 / 48	2	0,7	BM6A	5921	303
TD 24 / 33 (—>1982)	2	0,7	BM7	6321	
TD 24 / 33 (1983—>)	2	0,7	BM6A	5921	303
TD 40 / 51 (—>1982)	2	0,7	BM7	6321	
TD 40 / 51 (1983—>)	2	0,7	BM6A	5921	303
TE 27 / 35 / 40 / 48 / 56	2	0,7	BM7A	6521	
TE 59	2	0,6	BPM7A	7321	305
TEX 45	2	0,6	BPM7A	7321	305
TEX 54	2	0,7	BM6A	5921	303
TF 22 / 24 / 33	2	0,7	BM7A	6521	
TG 18 / 20 / 24	2	0,7	BM6A	5921	303
TG 25 / 28 / 33	2	0,7	BM6A	5921	303
TGX 23	2	0,7	BM6A	5921	303
TH 34	2	0,6	BPMR6A	6726	308
TH 43	2	0,7	BM6A	5921	303

KOHLER

1.75 MBFM	2	0,6	BMR6A	7421	307
1.75 MBM 25 / 1.75 MFM / 1.75 MM 25	2	0,7	BR6S	3522	
2.25 MBFM 25 / 2.25 MBFM 45 / 2.225 MBM 25	2	0,6	BMR6A	7421	307
3 MM 25	2	0,7	B6S	3510	302
3 MMV 55	2	0,7	BR6S	3522	
3.5 MBFM 45 / 3.5 MBFM 65	2	0,6	BMR6A	7421	307
3.5 MBM 25 / 3.5 MBM 65	2	0,6	BMR6A	7421	307
3.5 MFM 45 / 3.5 MFM 65	2	0,7	BR6S	3522	
3.5 MM 25 / 3.5 MM 65	2	0,7	BR6S	3522	
4 A-23 / 7.5 A-23	2	0,7	B6S	3510	302
4 CM 21 / 5 CMK 21	2	0,5	B-6L	3212	
4 CM 21 4 KW	2	0,5	B-6L	3212	
5 CMK 21 5 KW	2	0,5	B-6L	3212	
5 MBM 25 / 5 MBM 65	2	0,6	BMR6A	7421	307
5 MFM 45	2	0,7	BR6S	3522	
5 MM 25 / 5 MM 65	2	0,5	B-6L	3212	
25 R 81 / 25 KW Gasoline	2	0,7	B6S	3510	302
50 KW / 100 KW Gasoline	2	0,6	AB-6	2910	
75 R 81	2	0,6	AB-6	2910	
CH 5	2	0,7	BCPR5ES	6130	
CH 5 Command OHV Horizontal Twin	2	1,1	BKR5E-11	6953	
CH 6	2	1,0	BKR5ES	2460	
CH 11 / 12.5 / 13 / 14 / 15	2	1,0	BKR5ES	2460	
CH 16	2	0,7	BKR5ES	2460	
CH 18	2	0,7	BKR5ES	2460	
CH 20	2	0,7	BKR5ES	2460	
CH 22	2	0,7	BCPR5ES	6130	
CH 22 Command OHV Horizontal Twin	2	0,7	BKR5E	7938	
CH 23	2	0,7	BKR5ES	2460	



Type-No.

Stock-No.

Quick-No.

KOHLER

CH 25	2	0,7	BCPR5ES	6130	
CH 25 Command OHV Horizontal Twin	2	0,7	BKR5E	7938	
CH 26	2	0,7	BKR5ES	2460	
CH 27 Command OHV Horizontal Twin	2	0,7	BKR5E	7938	
CH 270 / 395	2	0,7	BKR5ES	2460	
CH 410 / 430 / 450	2	1,0	BKR5ES	2460	
CH 440	2	0,7	BKR5ES	2460	
CH 620	2	0,7	BKR5ES	2460	
CH 640	2	0,7	BKR5ES	2460	
CH 680	2	0,7	BKR5ES	2460	
CH 730	2	0,7	BKR5ES	2460	
CH 735	2	0,7	BKR5ES	2460	
CH 740	2	0,7	BKR5ES	2460	
CH 745	2	0,7	BKR5ES	2460	
CH 750	2	0,7	BKR5ES	2460	
CS 4 / 6 / 8.5	2	0,7	BPR4ES	7222	
CS 10 / 12 / 12.75	2	0,7	BPR4ES	7222	
CS 13 HYDRO CommandPro Horizontal Shaft	2	0,7	BPR4ES	7222	
CV 11 / 12.5 / 13 / 14 / 15	2	1,0	BKR5ES	2460	
CV 16 / 17 / 18 / 20 / 22	2	0,7	BKR5ES	2460	
CV 23	2	0,7	BKR5ES	2460	
CV 25 Command OHV Vertical Twin	2	0,7	BKR5E	7938	
CV 26	2	0,7	BKR5ES	2460	
CV 460 / 490 / 491 / 492 / 493	2	1,0	BKR5ES	2460	
CV 620 / 640 / 675 / 680 / 730	2	0,7	BKR5ES	2460	
CV 735 / 740 / 745 / 750	2	0,7	BKR5ES	2460	
ECH 630 / 650 / 680 / 730 / 740	2	0,7	BKR5ES	2460	
ECH 749	2	0,7	BKR5ES	2460	
ECV 630 / 650 / 680 / 730 / 740	2	0,7	BKR5ES	2460	
ECV 749	2	0,7	BKR5ES	2460	
FC engine 18mm head 5 KW / 10 KW	2	0,6	AB-6	2910	
K 7 2.7HP	2	0,6	XR5	3332	
K 7 2.7hp 350 Watt	2	0,7	BR6S	3522	
K 12 4.0hp	2	0,7	BR6S	3522	
K 90 4HP	2	0,7	B6S	3510	302
K 91	2	0,6	BR6S	3522	
K 121 5HP	2	0,7	BR2-LM	5798	310
K 141	2	0,6	B6S	3510	302
K 141 6.25HP	2	0,7	BR2-LM	5798	310
K 160 7.0hp 2.5MV55	2	0,7	BR6S	3522	
K 161 / 181	2	0,6	BR6S	3522	
K 241 / 301 / 321	2	0,6	B-6L	3212	
K 330 12.5HP	2	0,7	BR2-LM	5798	310
K 330 15.5hp 1.5 KW / 3.5 KW	2	0,6	B6S	3510	302
K 331 12.5HP	2	0,7	BR2-LM	5798	310
K 331 15.5hp 1.5 KW / 3.5 KW	2	0,6	B6S	3510	302
K 341 / 482 / 532 / 582	2	0,6	B-6L	3212	
K 361	2	0,9	B-6L	3212	
K 482 18HP	2	0,6	B-6L	3212	
K 532	2	0,6	B-6L	3212	
K 660	2	0,7	BR2-LM	5798	310
K 662	2	0,6	BMR6A	7421	307
KL 25 25HP	2	0,7	BPR6ES	7822	



STRESS-LEVEL		
1	2	3



Type-No.

Stock-No.

Quick-No.

KOHLER

KT 17 / 19	2	0,6	BPR4FS	1127	
KT 20 (Twin) 20HP	2	0,6	BPR4FS	1127	
KT 21 (Twin) 21HP	2	0,6	BPR4FS	1127	
KT 21 21.0hp	2	0,6	UR4	6630	
L 160 7hp	2	0,7	B6S	3510	302
L 161 7HP	2	0,7	B6S	3510	302
L 181 8HP	2	0,7	BR2-LM	5798	310
L 600 2 KW / 3.5 KW / 5 KW	2	0,7	BR6S	3522	
L 654	2	0,7	B6S	3510	302
LH 630 / 640 / 685 / 690 / 755	2	0,7	BKR5ES	2460	
LH 775	2	0,7	BKR5ES	2460	
LV 625 / 675 / 680	2	0,7	BKR5ES	2460	
M 8	2	0,6	BMR6A	7421	307
M 10 / 14	2	0,7	B-6L	3212	
M 12	2	0,6	B-6L	3212	
M 16	2	0,6	B-6L	3212	
M 18 / 20	2	0,9	BPR4FS	1127	
MM 25 1.5 KW / 3 KW	2	0,7	BR6S	3522	
MV 16 / 18 / 20	2	0,7	BPR4FS	1127	
MV 23	2	0,6	B-6L	3212	
Propane 25R81, 25KW	2	0,7	B6S	3510	302
Propane 50 KW / 100 KW	2	0,6	AB-6	2910	
S, D, 1 KW 18mm head	2	0,6	AB-6	2910	
SH 265	2	0,7	BKR5ES	2460	
SV 470 / 480 / 530 / 540 / 590	2	0,7	BKR5ES	2460	
SV 600 / 610 / 620 / 710 / 715	2	0,7	BKR5ES	2460	
SV 720 / 725 / 730 / 735 / 740	2	0,7	BKR5ES	2460	
TH 14 (Twin) Triad OHC	2	1,1	BKR5E-11	6953	
TH 16 (Twin) Triad OHC	2	1,1	BKR5E-11	6953	
TH 18 (Twin) Triad OHC	2	1,1	BKR5E-11	6953	
TH 520 / 575 / 650	2	0,7	BKR5ES	2460	
Waukesha 180GLB 10kw	2	0,6	AB-6	2910	
Waukesha 185GLB 15kw	2	0,6	AB-6	2910	
Waukesha 195GL 35kw	2	0,6	AB-6	2910	
Wisconsin VH4D	2	0,6	AB-6	2910	
XT 7	2	0,7	BKR5ES	2460	
XTR 7	2	0,7	BKR5ES	2460	
1.1ltr Ford 8C / 10C / 12.5C - Marine	2	0,6	TR5	2238	
13.0hp Honda L/C 3.5 CFZ, 5CFZ - Marine	2	0,7	BPR6HS	7022	214
13.0hp Honda L/C 4CZ, 6.5CZ - Marine	2	0,7	BPR6HS	7022	214
B&S 14mm head	2	0,6	B-2	3110	
B&S 14mm head 800 Watt	2	0,5	BR2-LM	5798	310
B&S 18mm	2	0,6	AB-6	2910	
B&S 18mm head 800 Watt	2	0,6	WR5	2438	
Daihatsu FE	2	0,8	BP5ES	6511	

MAG

1014 SRL	2	0,7	B-4H	4110	
1017 SRL	2	0,5	B-4H	4110	
1021 SRL	2	0,7	B-4H	4110	
1023 SRL	2	0,5	B-4H	4110	
1026 SRL	2	0,5	B-4H	4110	



Type-No.

Stock-No.

Quick-No.

MAG					
1029 SRL	2	0,5	B-4H	4110	
1035 SRL	2	0,5	B-4H	4110	
1040 SRL	2	0,5	B-4H	4110	
1045 SRL	2	0,5	B-4H	4110	
2055 SRL	2	0,5	B7HS	5110	204
2076 SRL	2	0,5	B-4H	4110	

MITSUBISHI					
EH 63 D / 65 D	2	0,7	BPR6ES	7822	
G 400	2	0,7	BM6A	5921	303
GM 82 PN	2	0,7	BPR6HS	7022	214
GM 91 / 131 / 181 / 291 / 301	2	0,7	BP5ES	6511	
GM 132 PN / 182 PN	2	0,7	BPR6HS	7022	214
GM 291 PN / 301 PN / 401 PN	2	0,7	BPR5ES	7422	
T 200	2	0,6	BM6A	5921	303
T 240	2	0,6	B4	3210	
TL 20 / 23	2	0,6	BM6A	5921	303
TM 18 / 21 / 24 / 33	2	0,6	BM6A	5921	303

OLEO-MAC					
440 BP	2	0,5	BPMR7A	4626	309
720	2	0,5	BPMR7A	4626	309
730 T / S	2	0,5	BPMR7A	4626	309
735 T / S	2	0,5	BPMR7A	4626	309
740 T / S	2	0,5	BPMR7A	4626	309
746 T	2	0,5	BPMR7A	4626	309
750 Master	2	0,5	BPMR7A	4626	309
750 T	2	0,5	BPMR7A	4626	309
825 T / S	2	0,5	BPMR7A	4626	309
930	2	0,5	BPMR7A	4626	309
931	2	0,5	BPMR6A	6726	308
935 / 935 DF	2	0,5	BPMR7A	4626	309
936	2	0,5	BPMR7A	4626	309
940	2	0,5	BPMR7A	4626	309
940 S	2	0,5	BPMR7A	4626	309
942	2	0,5	BPMR7A	4626	309
945 / 945 DF	2	0,5	BPMR7A	4626	309
945 AF	2	0,5	BPMR6A	6726	308
946	2	0,5	BPMR7A	4626	309
950 / 950 FS	2	0,5	BPMR7A	4626	309
950 AF	2	0,5	BPMR6A	6726	308
951	2	0,5	BPMR7A	4626	309
956	2	0,5	BPMR7A	4626	309
962	2	0,5	BPMR7A	4626	309
970 / 971	2	0,5	BPMR7A	4626	309
980 / 981	2	0,5	BPMR7A	4626	309
999 / 999 F	2	0,5	BPMR7A	4626	309
AM 150	2	0,5	BPMR7A	4626	309
AM 180	2	0,5	BPMR7A	4626	309
HT 26	2	0,5	BPMR7A	4626	309
HT 26 S	2	0,5	BPMR7A	4626	309
HT 43	2	0,5	BPMR7A	4626	309
MTL 30	2	0,5	BPM7A	7321	305



STRESS-LEVEL		
1	2	3



Type-No.

Stock-No.

Quick-No.

OLEO-MAC

MTL 40	2	0,5	BPM7A	7321	305
MTL 50	2	0,5	BPMR7A	4626	309
MTL 80	2	0,5	BPM7A	7321	305
MTL 81 R	2	0,5	BPMR7A	4626	309
MTL 106	2	0,5	BPM7A	7321	305
Sparta 26 / 26 S	2	0,5	BPMR7A	4626	309
Sparta 26 TR	2	0,5	BPMR7A	4626	309

ROBIN

BH 2500	2	0,5	CM6	5812	
EC 02 EHR	2	0,7	BM7A	6521	
EC 08 D / B	2	0,7	B7HS	5110	204
EC 10 D / B	2	0,7	B4	3210	
EC 12 D / B	2	0,7	BM6A	5921	303
EH 035 V	2	0,7	CMR6A	1223	
EH 12 D / B	2	0,7	B6HS	4510	203
EH 12-2 B / 12-2 D / 34 D	2	0,6	BR6ES	4922	
EH 17 B	2	0,7	B6HS	4510	203
EH 17 D / 25 D	2	0,7	BR6HS	3922	209
EH 17-2 B / 17-2 D / 25-2 B / 25-2 D	2	0,6	BR6HS	3922	209
EH 25 B	2	0,7	B6HS	4510	203
EH 30 D / B	2	0,8	BP6ES	7811	
EH 34 D / B	2	0,8	BP6ES	7811	
EX 13 / 17 / 21 / 27 / 35	2	0,7	BR6HS	3922	209
EX 40	2	0,7	BR6HS	3922	209
EY 08 D / B	2	0,7	BM4A	5628	
EY 15 D / B	2	0,7	B6HS	4510	203
EY 20 D / B	2	0,7	B6HS	4510	203
EY 23 D / B	2	0,7	BP4HS	3611	
EY 28 D / B	2	0,7	BP6HS	4511	
EY 35 D / B	2	0,7	B6HS	4510	203
EY 40 D / B	2	0,7	B6HS	4510	203
NB 26 / 31	2	0,5	BM7A	6521	
NB 40	2	0,5	B7HS	5110	204
NB 211	2	0,5	BPM7A	7321	305
NB 221	2	0,5	BM7A	6521	
NB 223	2	0,5	BPM7A	7321	305
NB 251	2	0,5	BM7A	6521	
NB 253 / 321 / 411 / 2001	2	0,5	BPM7A	7321	305
NBF 171 / 252	2	0,5	BPM7A	7321	305
NBT 415	2	0,5	BPM7A	7321	305

SABO

SB 135 L / 140 SL	2	0,5	BP-4	2911	
SB 152	2	0,5	B5HS	4210	

SOLO

101	2	0,5	BPMR6A	6726	308
118	2	0,5	BPMR6A	6726	308
119	2	0,5	BPMR6A	6726	308
127 H	2	0,5	C5HSB	6452	
130 H	2	0,5	C5HSB	6452	



STRESS-LEVEL		
1	2	3



Type-No.

Stock-No.

Quick-No.

SOLO

132	2	0,5	BPMR6A	6726	308
634	2	0,5	BPMR6A	6726	308
639 D	2	0,5	BPMR6A	6726	308
645 D	2	0,5	BPMR6A	6726	308
647	2	0,5	BPMR6A	6726	308
651 SP	2	0,5	BPMR6A	6726	308
654	2	0,5	BPMR6A	6726	308
667	2	0,5	BPMR6A	6726	308
670	2	0,5	BPMR6A	6726	308

SUBARU**→ ROBIN****TANAKA**

ECU 3801	2	0,6	BPM7A	7321	305
PF 2500	2	0,7	BPMR7A	4626	309
PF 2600	2	0,6	BPMR7A	4626	309
PF 3000 / 3300	2	0,7	BPMR7A	4626	309
PF 4000 / 4010 / 4210	2	0,6	BPM6A	7021	304
PM 2100	2	0,6	BPM6A	7021	304
TBH 2500	2	0,6	BM7A	6521	
TC 47 R	2	0,7	BPMR6A	6726	308
TC 355	2	0,6	BMR7A	4226	
TC 2300 / 4700	2	0,7	BPMR6A	6726	308

TECNAMOTOR**→ TECUMSEH****TECUMSEH**

H 35 / 50 / 60 / 70 / 80	2	0,6	BR4-LM	4133	
HH 100	2	0,6	B6HS	4510	203
HM 100	2	0,6	BR4-LM	4133	
HM 100 10PS (1995→)	2	0,6	BR2-LM	5798	310
HM 70 / 80	2	0,6	BR4-LM	4133	
HMXL 80 8PS (1995→)	2	0,6	BR2-LM	5798	310
HS 40 / 50	2	0,6	BR4-LM	4133	
HS 50 5PS Hand+Fernbedienung (1995→)	2	0,6	BR2-LM	5798	310
LAV 35 / 40 / 50	2	0,6	BR4-LM	4133	
MV 100 / 100 S	2	0,6	BR4-LM	4133	
MV 100 S 3.5PS (1995→)	2	0,6	BR2-LM	5798	310
OH 120 / 140 / 160 / 180	2	0,6	B6HS	4510	203
OHV 4Takt 12.5PS (1995→)	2	0,6	B7S	3710	
OVM	2	0,6	B6HS	4510	203
OVRM 40 / 50	2	0,6	BR7ES	5122	
OVXL 120	2	0,6	B6HS	4510	203
OVXL-C 125	2	0,6	B6HS	4510	203
TNT 100 / 120	2	0,6	BR4-LM	4133	
TVM 140 / 170 / 195 / 220	2	0,6	BR4-LM	4133	
TVS 75 / 90 / 105 / 115 / 120	2	0,6	BR4-LM	4133	
TVXL	2	0,6	BR4-LM	4133	



STRESS-LEVEL		
1	2	3



Type-No.

Stock-No.

Quick-No.

TECUMSEH

TVXL 195 4Takt 8PS (1995—>)	2	0,6	BR2-LM	5798	310
TVXL 840 5PS (1995—>)	2	0,6	BR2-LM	5798	310
V 50 / 60 / 70 / 80	2	0,6	BR4-LM	4133	
Vantage	2	0,6	BR4-LM	4133	
Vantage 3.5PS (1995—>)	2	0,6	BR2-LM	5798	310
Vantage 35 Eco-Tec	2	0,6	BR2-LM	5798	310
Vantage 37 Eco-Tec	2	0,6	BR2-LM	5798	310
VM 70 / 80 / 100	2	0,6	BR4-LM	4133	

YAMAHA

MF 150 A / S	2	0,6	BP6HS	4511	
MF 180 A / AR / S / SR	2	0,6	BP6HS	4511	
MF 180 K / AK / SK	2	0,6	BP4HS	3611	
MF 260 A / AR / S / SR	2	0,6	BP6HS	4511	
MF 260 K / AK / SK	2	0,6	BP4HS	3611	
MF 410 / S / SR	2	0,6	BP6HS	4511	
MF 410 SK	2	0,6	BP4HS	3611	
MT 110 A / AR	2	0,6	B7HS	5110	204
MT 110 VL	2	0,6	B7HS	5110	204
YBC 20 D / 20 S / 30 D / 40 D / 50 D	2	0,6	BPMR6A	6726	308

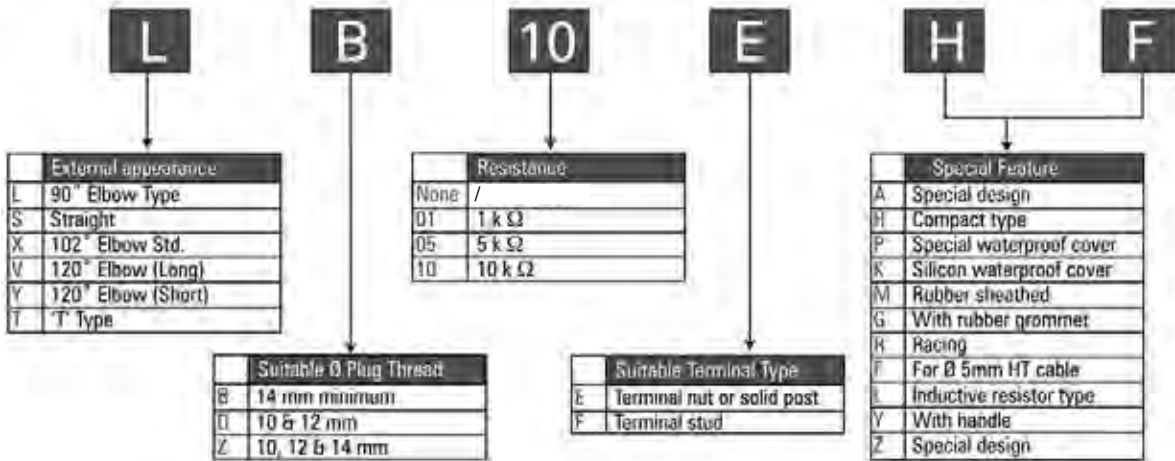
ZENOAH

G 1 A / G 1 A 6 (14.9ccm)	2	0,6	BM6A	5921	303
G 1 E (17.2ccm)	2	0,6	BMR6A	7421	307
G 2 A (22.5ccm)	2	0,6	BM6A	5921	303
G 2 A 16 / G 2 C (22.5ccm)	2	0,6	BM7A	6521	
G 2 D / G 2 D 30 (22.5ccm)	2	0,6	BM7A	6521	
G 2 D 70-D	2	0,7	BMR7A	4226	
G 3 C / G 3 C 76 (31.7ccm)	2	0,7	B6HS	4510	203
G 3 D 10 / G 3 D 20 (31.7ccm)	2	0,6	BPM6A	7021	304
G 3 E (25.4ccm)	2	0,6	BMR6A	7421	307
G 4 C / G 4 C 63 (37.4ccm)	2	0,7	B6HS	4510	203
G 4 C 76 (37.4ccm)	2	0,7	B6HS	4510	203
G 5 C (52.5ccm)	2	0,7	BR6S	3522	
G 5 E / G 5 E 2 (52.5ccm)	2	0,7	B6HS	4510	203

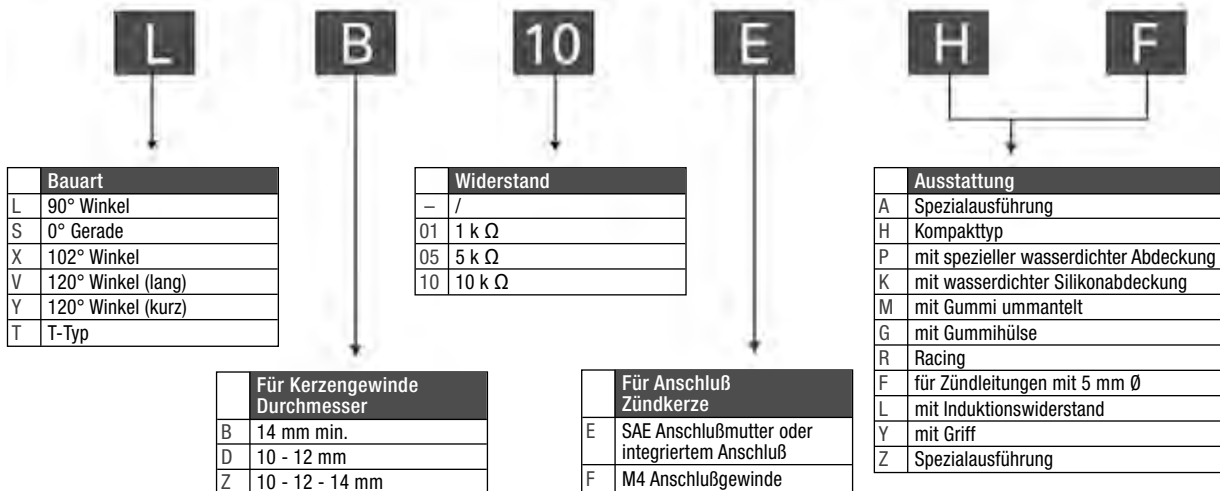
NGK RESISTOR PLUG COVERS



COVER SYMBOLS EXPLANATION CHART

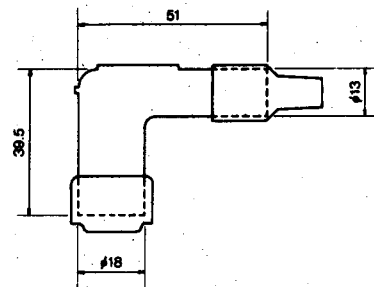


ERKLÄRUNG DER KURZZEICHEN



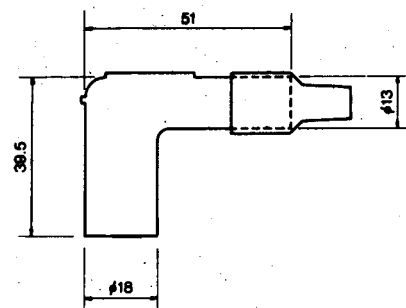
Basic	Type	Stock-No.	Colour	R [kΩ]	Ø [mm]	Terminal
LB	LB - E	8302	black	/	14	
	LB01E	8011	black	1		
	LB05E - R	8898	red	5		
	LB05E	8031	black	5		
	LB10E	8349	black	10		
	LB - F	8309	black	/		
	LB01F	8330	black	1		
	LB01FF	8331	black	1		
	LB05F	8051	black	5		
	LB05F - R	8854	red	5		
	LB05FF	30326	black	5		
	LB10F	8358	black	10		
	LB10FF	8359	black	10		
	LD	LD05E	6902	black		
LD - F		8311	black	/		
LD01F		8362	black	1		
LD05F - R		8231	red	5		
LD05F		8060	black	5		
LD10F		8997	black	10		

Phenolic Resin




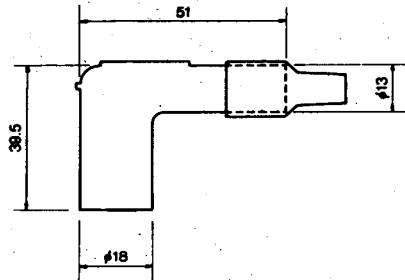





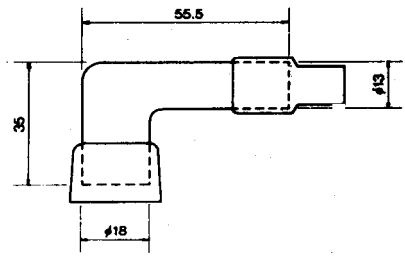
Basic	Type	Stock-No.	Colour	R [kΩ]	Ø [mm]	Terminal
LB	LB01EP	8328	black	1	14	
	LB05EP	8020	black	5		
	LB - EPK	8304	black	/		
	LB05EPK	8342	black	5		
	LB01FP	8088	black	1		
	LB05FP	8030	black	5		
LD	LD05FP	8070	black	5	10 - 12	




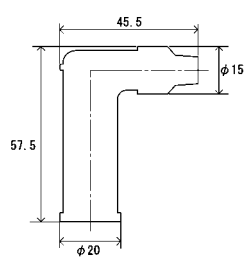
Phenolic Resin





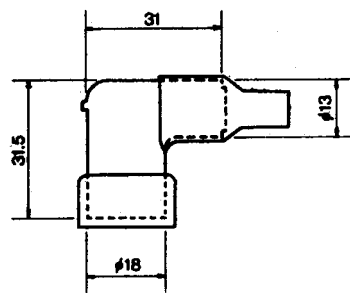
Basic	Type	Stock-No.	Colour	R [kΩ]	 Ø [mm]	Terminal
LZ	LZ05F	8368	black	5	10-12-14	
Phenolic Resin						
						



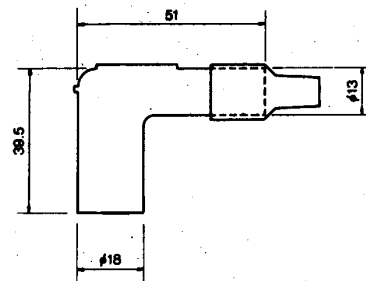
Basic	Type	Stock-No.	Colour	R [kΩ]	 Ø [mm]	Terminal
LB	LB05FG	8346	black	5	14	
Phenolic Resin						
						
						





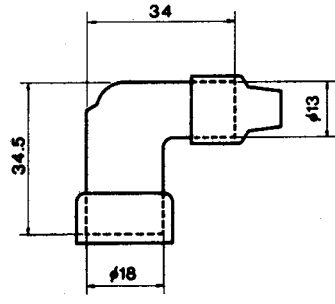
Basic	Type	Stock-No.	Colour	R [kΩ]	 Ø [mm]	Terminal
LB	LB05EZ	8744	black	5	14	
Phenolic Resin						
						
						



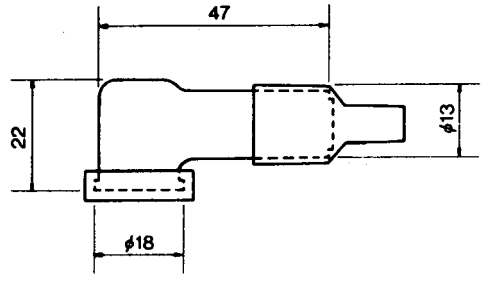
Basic	Type	Stock-No.	Colour	R [kΩ]	 Ø [mm]	Terminal
L	L05EA	6667	black	5		
Phenolic Resin						
						
						




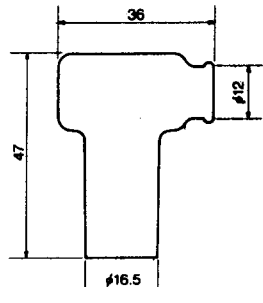
Basic	Type	Stock-No.	Colour	R [kΩ]	Ø [mm]	Terminal
L	L - EH	8301	black	/		
Phenolic Resin						
						



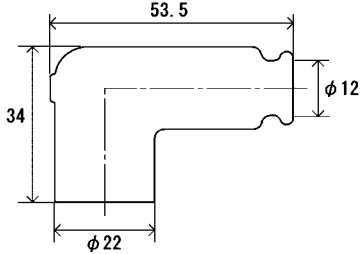
Basic	Type	Stock-No.	Colour	R [kΩ]	Ø [mm]	Terminal
LB	LB01EH	8326	black	1	14	
	LB01EHF	8327	black	1		
	LB05EH	8334	black	5		
	LB05EHF	8336	black	5		
	LB10EH	8351	black	10		
	LB10EHF	8055	black	10		
	LB - FH	8310	black	/		
LD	LD - FH	8313	black	/	10-12	
Phenolic Resin						
 						



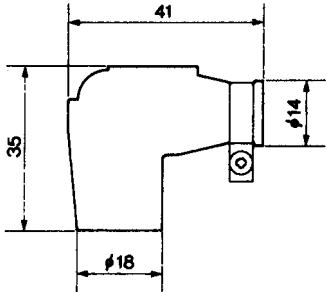
Basic	Type	Stock-No.	Colour	R [kΩ]	Ø [mm]	Terminal
LB	LB10EHAK	8719	black	10	14	
Phenolic Resin						
 						






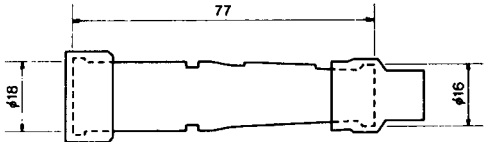
Basic	Type	Stock-No.	Colour	R [kΩ]	 Ø [mm]	Terminal
LZ	LZEH	8760	black	/	10-12-14	
	LZFH	8710	black	/		
Phenolic Resin						
						



Basic	Type	Stock-No.	Colour	R [kΩ]	 CM6	Terminal
LC	LC05EFK	8050	black	5		
Phenolic Resin						
						

Basic	Type	Stock-No.	Colour	R [kΩ]	 Ø [mm]	Terminal
LB	LB05EMH	8338	black	5	14	
	LB05EMH - R	8160	red	5		
Rubber sheathed						
						



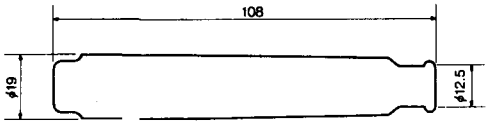
Basic	Type	Stock-No.	Colour	R [kΩ]	Ø [mm]	Terminal
LB	LB05EMHA	8549	red	5	14	
Rubber sheated						
						

Basic	Type	Stock-No.	Colour	R [kΩ]	Ø [mm]	Terminal
LB	LBER - B	8308	blue	/	14	
Silikon Rubber						
						




Basic	Type	Stock-No.	Colour	R [kΩ]	Ø [mm]	Terminal	
SB	SB01E	8370	black	1	14		
	SB05E	8374	black	5			
	SB10E	8803	black	10			
	SB01F	8372	black	1		10-12	
	SB05F	8080	black	5			
	SB05F - R	8567	red	5			
	SB10F	8387	black	10			
SD	SD05E	6894	black	5	10-12		
	SD01F	8388	black	1			
	SD05F	8022	black	5			
	SD05F - R	8238	red	5			
	SD10F	8394	black	10			
SZ	SZ05F	8396	black	5	10-12-14		
Phenolic Resin							
							

Basic	Type	Stock-No.	Colour	R [kΩ]	Ø [mm]	Terminal
SB	SB05FP	8386	black	5	14	
SD	SD05FP	8325	black	5	10 - 12	
Phenolic Resin						
						

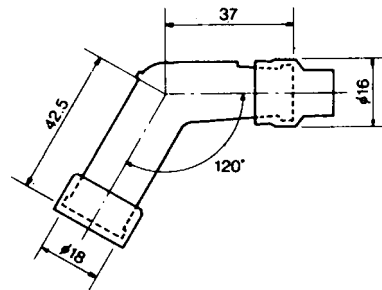
Basic	Type	Stock-No.	Colour	R [kΩ]	Ø [mm]	Terminal
SD	SD05EG	5818	black	5	10-12	
Phenolic Resin						
						

Basic	Type	Stock-No.	Colour	R [kΩ]	Ø [mm]	Terminal
SD	SD05FM	8392	black	5	10-12	
	SD05FM - R	8673	red	5		
Rubber sheathed						
 						

Basic	Type	Stock-No.	Colour	R [kΩ]	Ø [mm]	Terminal
SD	SD05FGA	8683	black	5	10-12	
Phenolic Resin						
						
Application: Honda VT 600, XL 600						

Basic	Type	Stock-No.	Colour	R [kΩ]	 Ø [mm]	Terminal
VB	VB01E	8405	black	1	14	
	VB05E	8408	black	5		
	VB - F	8913	black	/		
	VB01F	8406	black	1		
	VB05F	8032	black	5		
	VB05F - R	8759	red	5		
	VB10F	8414	black	10		
VD	VD01F	8415	black	1	10-12	
	VD05F	8052	black	5		
	VD05F - R	8376	red	5		
	VD10F	8430	black	10		


Phenolic Resin



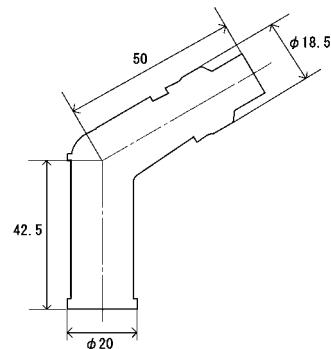
Basic	Type	Stock-No.	Colour	R [kΩ]	 Ø [mm]	Terminal
VB	VB05FP	8413	black	5	14	

Phenolic Resin



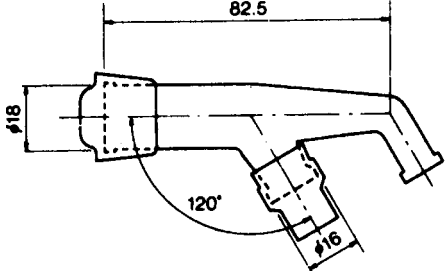




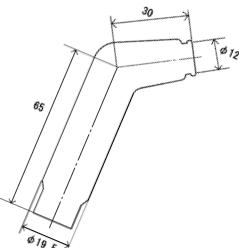
Basic	Type	Stock-No.	Colour	R [kΩ]	 Ø [mm]	Terminal
V	V05E	6665	black	5		




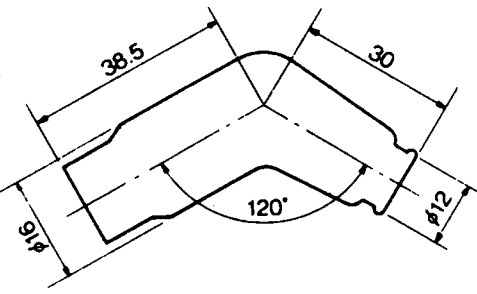
Phenolic Resin



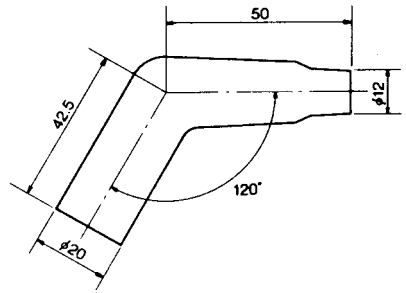




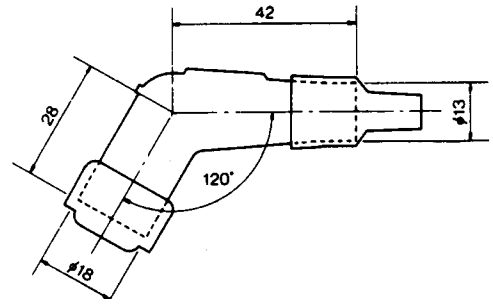
Basic	Type	Stock-No.	Colour	R [kΩ]	Ø [mm]	Terminal
VD	VD05EG	5817	black	5	10-12	
Phenolic Resin						
						



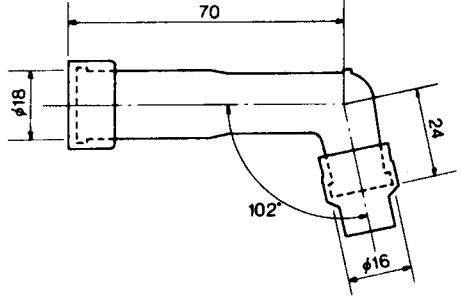
Basic	Type	Stock-No.	Colour	R [kΩ]	Ø [mm]	Terminal
VB	VB05EYK	8411	black	5	14	
Phenolic Resin						
 						

Basic	Type	Stock-No.	Colour	R [kΩ]	Ø [mm]	Terminal
VD	VD05EM	8422	black	5	10-12	
Rubber sheathed						
 						




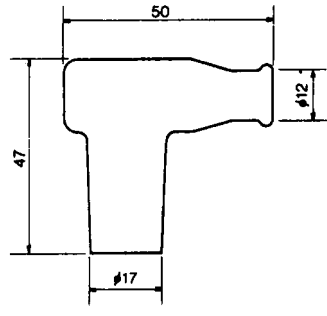
Basic	Type	Stock-No.	Colour	R [kΩ]	Ø [mm]	Terminal
VD	VD05EMH	7744	black	5	10-12	
	VD05FMH	8425	black	5		
Rubber sheathed						
 						




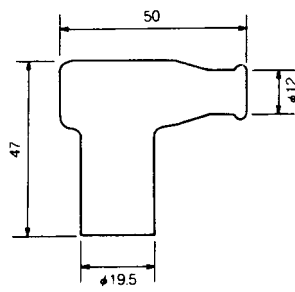
Basic	Type	Stock-No.	Colour	R [kΩ]	Ø [mm]	Terminal
VD	VD05FML	8427	black	5	10-12	
Rubber sheathed						
						



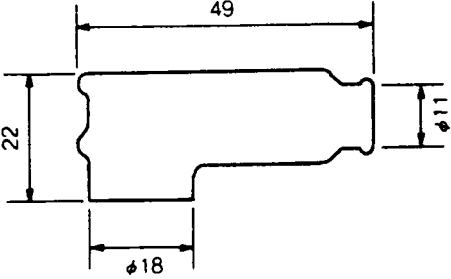
Basic	Type	Stock-No.	Colour	R [kΩ]	Ø [mm]	Terminal
YB	YB01F	8446	black	1	14	
	YB05F	8082	black	5		
	YB05F	8162	red	5		
	YB10F	8449	black	10		
YD	YD01F	8450	black	1	10-12	
	YD05F	8454	black	5		
	YD05F	8453	red	5		
Phenolic Resin						
						



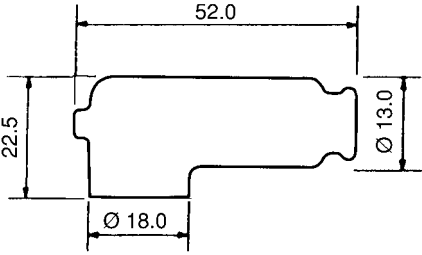
Basic	Type	Stock-No.	Colour	R [kΩ]	Ø [mm]	Terminal
XB	XB01F	8431	black	1	14	
	XB05F	8062	black	5		
	XB05F - R	8592	red	5		
	XB10F	8436	black	10		
XD	XD01F	8439	black	1	10-12	
	XD05F	8072	black	5		
	XD05F - R	8768	red	5		
	XD10F	8442	black	10		
XZ	XZ01F	8443	black	1	10-12-14	
	XZ05F	8444	black	5		
Phenolic Resin						
						



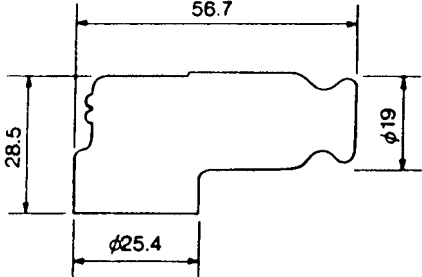
Basic	Type	Stock-No.	Colour	R [kΩ]	 Ø [mm]	Terminal
XB	XB05FP	8435	black	5	14	
XD	XD05FP	8641	black	5	10 - 12	
Phenolic Resin						
						



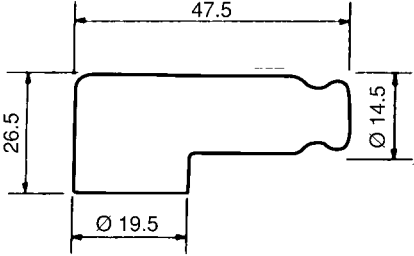
Basic	Type	Stock-No.	Colour	R [kΩ]	 Ø [mm]	Terminal
TB	TB05EM - R	8955	red	5	14	
	TB10EM - Y	8404	yellow	10		
Rubber sheathed						
 						




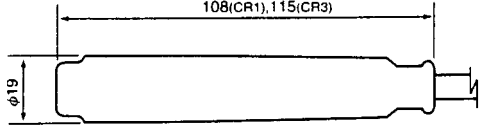
Basic	Type	Stock-No.	Colour	R [kΩ]	 Ø [mm]	Terminal
TB	TB05EMA	8636	black	5	14	
Rubber sheathed						
 						






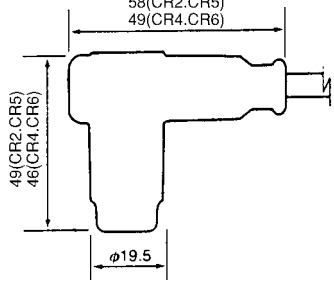
Basic	Type	Stock-No.	Colour	R [kΩ]		Terminal
TB	TRS1225 - B	8787	blue	5	R6120 A/C/M R7282 A/C/M	
<p>Rubber sheathed</p>  						



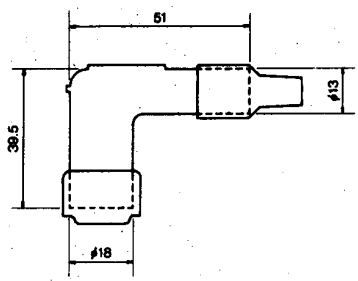
Basic	Type	Stock-No.	Colour	R [kΩ]		Terminal
TB	TRS1233A - R	8929	red	5	R6120 A/C/M R7282 A/C/M	
	TRS1233B - Y	8897	yellow	5		
	TRS1233C - G	8546	green	5		
<p>Rubber sheathed</p>  						



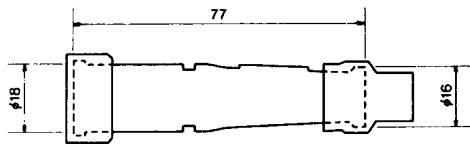
Basic	Type	Stock-No.	Colour	R [kΩ]		Terminal
TB	TRS1408F - B	8871	blue	5	R5300A R5300N	
<p>Rubber sheathed</p>  						



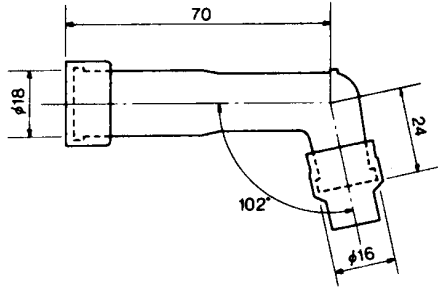
Basic	Type	Stock-No.	Colour	R [kΩ]		Terminal
TB	TRS1409 - R	8733	red	5	R5540F	
<p>Rubber sheathed</p>  						



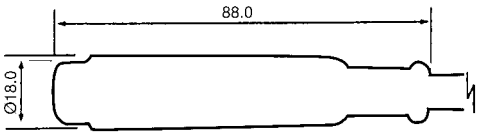
Basic	Type	Stock-No.	Colour	R [kΩ]	Ø [mm]	Terminal
CR	CR1	8035	red	5	10-12-14	
	CR3	8089	red	5		
Rubber sheathed   <p style="text-align: center;">red 500 mm</p> <p style="text-align: right;">CR1: SD05FM CR3: SD05EMK</p>						




Basic	Type	Stock-No.	Colour	R [kΩ]	Ø [mm]	Terminal
CR	CR2	8048	red	5	10-12-14	
	CR4	8054	red	5		
	CR5	8515	red	5		
	CR6	8736	red	5		
Rubber sheathed   <p style="text-align: center;">red 500 mm</p> <p style="text-align: center;">red 1000 mm</p> <p style="text-align: right;">CR2: LZ05FM CR4: TB05EMA CR5: LZ05FM CR6: TB05EMA</p>						


Basic	Type	Stock-No.	Colour	R [kΩ]	Ø [mm]	Terminal
	LY11	8718	red	5	10-12-14	
Phenolic Resin   <p style="text-align: center;">yellow 500 mm</p> <p style="text-align: right;">LZ05F</p>						

Basic	Type	Stock-No.	Colour	R [kΩ]	Ø [mm]	Terminal
	SY11	8539	red	5	10-12-14	
Phenolic Resin						
						
<p style="text-align: center;">yellow ↔ 500 mm</p>			SZ05F			

Basic	Type	Stock-No.	Colour	R [kΩ]	Ø [mm]	Terminal
	XY11	8584	red	5	10-12-14	
Phenolic Resin						
						
<p style="text-align: center;">yellow ↔ 500 mm</p>			XZ05F			

Basic	Type	Stock-No.	Colour	R [kΩ]	Ø [mm]	Terminal
	SD05FMC	8393	black	5	10-12	
Rubber sheathed						
						
<p style="text-align: center;">red ↔ 500 mm</p>			SD05FMC			

Basic	Type	Stock-No.	Colour	R [kΩ]	Ø [mm]	Terminal
	RC-X140	5937	black	5	10-12	
<p>Phenolic Resin</p>  <p style="text-align: center;">  black 350 mm </p> <p style="text-align: right;">LD05EAK</p>						

Basic	Type	Stock-No.	Colour	R [kΩ]	Ø [mm]	Terminal
	J-1	8739	black	/		
						

Conversion Chart

Vergleichsliste

Tableau de comparaison thermique

Tabla de conversión equivalencias

Jämförelsetabell

Převodní tabulky

Note: This chart is furnished as a guide. Due to differences in design, materials, etc., plugs produced by various manufacturers do not have exactly the same heat range. See recommendations sections for specific engine application.

Anmerkung: Diese Liste dient nur zur Information. Wegen der Unterschiede von Konstruktion, Werkstoffen usw. haben die Zündkerzen von verschiedenen Herstellern keinen miteinander übereinstimmenden Wärmebereich. Siehe unsere Empfehlungen für die richtige Anwendung der Zündkerzen.

Notes: Cette liste est donnée comme guide. A cause de la différence en dessin, matériels etc., les bougies d'allumage produites par divers fabricans n'ont pas exactement la même gamme thermique. Voir section d'affectations pour utilisation exacte.

Notas: Este cuadro se sirve de guía. Bujías que se producen por varios fabricantes no poseen exactamente el mismo alcance térmico debido a las diferencias en diseño, materiales etc. Véase sección de aplicaciones para el uso correcto.

Observera: Denna tabell är endast avsedd som vägledning. På grund av avvikelser i utförande, material m.m. kan tändstift av olika fabrikat ej ha exakt samma värmetal. Se rekommendations-tabellen för respektive motor.

Upozornění: Převodní tabulky slouží pouze pro srovnávací účely. Zapalovací svíčky od různých výrobců nemají kvůli rozdílné konstrukci, použitému materiálu apod. srovnatelný rozsah tepelných hodnot. Pro správný výběr zapalovací svíčky je třeba se řídit doporučeními firmy NGK v aplikačních tabulkách tohoto katalogu.



ACDelco	→ NGK	Quick
41-101	ITR4A15	
41-600	TR55IX	
41-601	BPR6ES	
41-602	FR5	
41-603	FR4	
41-606	TR55	
41-608	FR45	
41-610	FR4	
41-611	FR45	
41-627	BKR4E-11	
41-628	FR4	
41-812	TR6IX	
41-900	TR5	
41-902	TR55	
41-904	TR5	
41-905	UR4	
41-906	TR5	
41-907	TR5	
41-908	BPR5EFIX-13P	
41-910	TR5	
41-913	TR55	
41-919	TR55	
41-921	TR55	
41-928	TR55-1	
41-929	TR55	
41-932	TR55	
41-933	PTR4B-15	
41-936	TR55	
41-940	TR55	
41-942	TR55	
41-943	TR55	
41-947	TR55	
41-948	TR4IX	
41-950	PTR5C-13	
41-952	BPR5EFIX-13P	
41-963	PTR5C-13	
41-974	PZTR5A-15	
41-983	PZTR5A-15	
41-987	PTR5C-13	
41 F	B6HS-10	
41 TS	BP6FS	
41 XL	B9ES	202
41 XLS	BP7ES	206
42 F	B6HS	203
42 FF	B6HS	203
42 FS	BP6HS	
42 S	BP6S	
42 TS	BP6FS	
42 XL	B8ES	201
42 XLS	BP6ES	
43 F	B6HS	203
43 FFS	BP6HS	

ACDelco	→ NGK	Quick
43 FS	BP6HS	
43 N	B7ES	
43 S	BP6S	
43 TS	BP6FS	
43 XL	B7ES	
43 XLS	BP6ES	
44	B6S	302
44 F	B5HS	
44 FF	B5HS	
44 FFS	BP5HS	
44 N	B6ES	
44 NS	BP5ES	
44 S	BP5S	
44 TS	BP5FS	
44 XL	B6ES	
44 XLO	BP5ES	
44 XLS	BP5ES	
45	B-4	
45 F	B5HS	
45 FF	B5HS	
45 FFS	BP5HS	
45 L	B-4L	
45 NS	BP5ES	
45 S	BP5S	
45 TS	BP4FS	
45 XL	B6ES	
45 XLS	BP5ES	
46	B-4	
46 F	B5HS	
46 FF	B5HS	
46 FFS	BP5HS	
46 N	B5ES	
46 S	BP5S	
46 TS	BP4FS	
46 XL	B5ES	
46 XLS	BP4ES	
47 FF	B-4H	
47 S	BP-4	
47 XL	B4ES	
48	B-4	
83 CTS	AP6FS	
83 TS	AP6FS	
84 T	A6FS	
84 TS	AP5FS	
85 TS	AP5FS	
86 TS	AP5FS	
40 TS	BP7FS	
412 XLS	BP7ES	206
414 XLS	BP6ES	
420 Z	B-4H	
422 Z	B5HS	
425 F	B6HS	203



ACDelco	→ NGK	Quick
425 Z	B6HS	203
426 FS	BP6HS	
430 Z	B7HS	204
436 XLS	BP9ES	
438 XLS	BP8ES	
440 T	B7FS	
440 XLS	BP8ES	
445 Z	B8HS	205
B 43	B6S	302
B 44 FS	BP5HS	
B 44 S	BP5S	
B 45	B-4	
B 4021	B6S	302
B 4031	B-4	
C 41	B7S	
C 42 CFS	BP6HS	
C 42 CLTS	BP6EFS	
C 42 CXLS	BP6ES	
C 42 LTS	BP6EFS	
C 42 N	B7ES	
C 42 XLS	BP5ES	
C 43	B6S	302
C 43 CXLS	BP6ES	
C 43 L	B-6L	
C 43 N	B6ES	
C 44	B6S	302
C 44 N	B6ES	
C 44 NS	BP5ES	
C 44 S	BP5S	
C 44 XL	B6ES	
C 45	B-4	
C 45 L	B-4L	
C 46	B-4	
C 47	B-4	
C 47 W	B-4	
C 49	B-2	
C 73	G-2Z	
C 75	G-2Z	
C 81	AB-8	
C 82	AB-7	
C 82 T	A7FS	
C 83	AB-7	
C 83 T	A6FS	
C 84 T	A6FS	
C 85	AB-6	
C 85 TS	AP5FS	
C 86	AB-6	
C 87	AB-6	
C 88	AB-2	
C 88 L	AB-2	
C 421	B6S	302
CFR 1 CLS	BCPR7ES	

ACDelco	→ NGK	Quick
CFR 2 CLS	BKR6ES	
CR 42 CFS	BPR6FS	
CR 42 CXLS	BPR6ES	
CR 42 N	BR7ES	
CR 43	BR6S	
CR 43 CXLS	BPR6ES	
CR 43 K	BR6S	
CR 43 N	BR6ES	
CR 43 S	BP6S	
CR 43 TS	BPR5FS-11	
CR 43 TSM	BPR5FS-11	
CR 44 N	BR6ES	
CR 44 NS	BPR5ES	
CR 44 TS	BPR5FS-11	
CR 45 TS	UR4	
CR 83 T	AR6FS	
CS 40	BM7A	
CS 41	BM7A	
CS 41 T	BM7F	
CS 42	BM7A	
CS 42 S	BM7A	
CS 42 T	BM6F	
CS 45	BM6A	303
CS 45 T	BM6F	
CS 49	BM4A	
CSR 45	BMR6A	307
FR 2 LS	BKR6ES	
FR 2 LSK	BKR6ES	
FR 3 CLS	BKR5ES	
FR 3 CLS 6	BKR5ES-11	
FR 3 LM	ZFR5A-11	
FR 3 LS	BKR5ES	
FR 3 LS 6	BKR5ES-11	
FR 3 LSJ	BKR4E-11	
FR 3 LSK	BKR5ES	
FR 4 LE	ZFR4F-11	
FR 4 LSJ	BKR4E-11	
FR 5 LS	BKR5ES	
LM 46	B4-LM	301
LM 49	B4-LM	301
M 40 FF	B9HS	
M 40 FFX	B9HS-10	
M 41 FF	B8HS	205
M 41 K	B8S	
M 42 FF	B7HS	204
M 42 K	B7S	
M 43 FF	B6HS	203
M 43 S	BP6S	
M 44 B	B6S	302
M 44 C	B6S	302
M 44 L	B-6L	
M 45	B-4	



ACDelco	→ NGK	Quick
M 45 FF	B5HS	
M 47	B-4	
M 86	AB-6	
MB 42 K	B6S	302
MC 41	B8S	
MC 41 F	B8HS	205
MC 42	B8S	
MC 42 F	B7HS	204
MC 44	B7S	
MC 104 F	C6HSA	
MC 121 F	D10HS	
MC 122 F	D8HA	
MC 124 FS	D6HA	
MR 42 K	BR6S	
MR 42 LTS	BPR6EFS	
MR 43 LTS	BPR6EFS	
MR 43 T	BR6FS	
MR 44 C	BR6S	
MR 44 T	BR5FS	
MR 45	B-4	
R 41 CF	BR7HS	211
R 41 CXL	BR9ES	208
R 41 CXLS	BPR7ES	
R 41 TS	BPR6FS	
R 42 CF	BR6HS	209
R 42 CFS	BPR6HS	214
R 42 CLTS	BPR6EFS	
R 42 CT	BR6FS	
R 42 CTS	BPR6FS	
R 42 CXL	BR8ES	207
R 42 CXLS	BPR6ES	
R 42 FS	BPR6HS	214
R 42 LTS	BPR6EFS	
R 42 LTSM	BPR5EFS-13	
R 42 S	BP6S	
R 42 T	BR6FS	
R 42 TS	BPR6FS	
R 42 TSM	BPR6FS	
R 42 TX	BR6FS	
R 42 XL	BR8ES	207
R 42 XLS	BPR6ES	
R 42 XLSM	ZGR5C	
R 43	BR6S	
R 43 C	BR6S	
R 43 CFS	BPR6HS	214
R 43 CNTSE	TR5-1	
R 43 CS	BP6S	
R 43 CT	BR6FS	
R 43 CTS	BPR6FS	
R 43 CTS 6	BPR6FS	
R 43 CXL	BR7ES	
R 43 CXLS	BPR6ES	

ACDelco	→ NGK	Quick
R 43 FS	BPR6HS	214
R 43 LTS	BPR6EFS	
R 43 LTSE	TR4	
R 43 LTSX	BPR6EFS-13	
R 43 N	BR7ES	
R 43 NTSE	TR5-1	
R 43 S	BP6S	
R 43 T	BR6FS	
R 43 TS	BPR6FS	
R 43 TSK	BPR6FS	
R 43 TSX	BPR6FS	
R 43 TX	BR6FS	
R 43 XL	BR7ES	
R 43 XLS	BPR6ES	
R 44	BR6S	
R 44 CF	BR5HS	
R 44 CNTSE	TR5-1	
R 44 CXL	BR6ES	
R 44 CXLS	BPR5ES	
R 44 F	BR5HS	
R 44 LTS	BPR5EFS	
R 44 LTS 6	BPR5EFS-13	
R 44 LTS 6K	BPR5EFS-13	
R 44 LTSM	TR4	
R 44 LTSM 6	TR4	
R 44 N	BR6ES	
R 44 NS	BPR5ES	
R 44 NTSE	TR5-1	
R 44 S	BP5S	
R 44 T	BR5FS	
R 44 TS	BPR5FS	
R 44 TSX	BPR5FS-15	
R 44 TX	BR5FS	
R 44 XL	BR6ES	
R 44 XLS	BPR5ES	
R 44 XLS 6	BPR4ES-13	
R 44 XLSE	ZGR5C	
R 44 XLSM	ZGR5C	
R 45	BR6S	
R 45 LTS 6	BPR5EFS-13	
R 45 LTS 6K	BPR5EFS-13	
R 45 NS	BPR5ES	
R 45 NSX	BPR5ES-13	
R 45 NTSE	TR5-1	
R 45 S	BP5S	
R 45 T	BR5FS	
R 45 TS	BPR4FS	
R 45 TSX	BPR4FS-15	
R 45 XL	BR6ES	
R 45 XLS	BPR5ES	
R 46	BR6S	
R 46 LTS	BPR5EFS	



ACDelco	→ NGK	Quick
R 46 N	BR5ES	
R 46 S	BP-4	
R 46 SZ	XR45IX	
R 46 T	BR5FS	
R 46 TS	BPR4FS	
R 46 TSX	BPR4FS-15	
R 46 TX	BR5FS	
R 46 XL	BR5ES	
R 46 XLS	BPR4ES	
R 47 S	BP-4	
R 83 CT	AR6FS	
R 83 CTS	APR6FS	
R 83 TS	APR6FS	
R 84 TS	APR5FS	
R 85 TS	APR5FS	
R 415 TS	BPR6FS	
R 425 LTS	BPR6EFS	
R 425 TS	BPR6FS	
R 426 FS	BPR6HS	214
S 40 F	B9HS	
S 40 FR	BR9HS	
S 40 XL	B10ES	
S 40 XLG	B9ECS	
S 40 XLR	BR8ES	207
S 41 F	B8HS	205
S 41 FG	B7HCS	
S 41 FR	BR8HS	212
S 41 XL	B9ES	202
S 41 XLG	B8ECS	
S 41 XLR	BR9ES	208
S 42	B7S	
S 42 F	B7HS	204
S 42 FR	BR7HS	211
S 42 XL	B8ES	201
S 42 XLR	BR8ES	207
S 43 XL	B7ES	
S 43 XLR	BR7ES	
S 44	B6S	302
S 44 F	B5HS	
S 44 XL	B6ES	
S 45 F	B5HS	
S 46	B-4	
S 81 F	AB-8	
S 82 F	AB-8	
S 83 F	AB-7	
S 85 F	AB-6	
S 102 F	C7HSA	
S 104 F	C6HSA	
S 121 F	D8HA	
S 121 XL	D8EA	216
S 122 F	D8HA	
S 123 XL	D7EA	

ACDelco	→ NGK	Quick
S 124 FS	D6HA	
S 404 XLG	B10EG	
S 408 XLG	B9EG	
SB 41	B7S	
SN 46	B-4	
SV 4 XL	BUE	
SV 41 XL	BUE	
TC 42	B8S	
TC 45	B6S	302
TC 49	B-2	
TC 81	AB-8	
TC 82	AB-8	
TC 83	AB-7	
TC 85	AB-6	
TC 86	AB-6	
V 40 FFK	BUHW-2	
V 40 FFM	BUHW	
V 40 FFS	BUH	
VB 40 FFM	BUHXW-1	
VR 40 FFK	BUZHW-2	
VR 40 FFM	BUZHW	

AGRIA	→ NGK	Quick
671 87	BR6HS	209
686 34	BR2-LM	310
706 09	BKR5ES	
707 92	BR6ES	
759 99	BPR6ES	

ATIKA	→ NGK	Quick
359 539	BPR6ES	
362 976	BM6A	303
364 278	BM7A	
364 510	BPMR7A	309
364 551	BPMR7A	309
380 856	BPMR7A	309

BERU	→ NGK	Quick
12-5 DU	D7EA	
12 ZR-6 SP2	PLZKBR7A-G	
12 ZR-6 SP03	PLZKBR7A-G	
12 ZR-6 SPP21	PLZKBR7A-G	
12 ZR-7 SP03	PLZKBR7A-G	
14-2 AS1	B9HCS	
14-3 A1	B8HS	205
14-3 AS1	BR8HIX	
14-3 AU	B8HS	205
14-3 CS1	BR8EIX	
14-3 DP2	BR8EIX	
14-4 A1	B8HS	205



BERU	→ NGK	Quick
14-4 A2	B7HS	204
14-4 AS1	BR8HIX	
14-4 AU	B7HS	204
14-4 B2	BP7HS	
14-4 C1	B8ES	201
14-4 C2	B7ES	
14-4 CS1	BR8EIX	
14-4 DP0	BP7ES	206
14-5 A	B7HS	204
14-5 AU	B7HS	204
14-5 B	BP7HS	
14-5 BU	BP7HS	
14-5 C	B7ES	
14-5 CS	B7ECS	
14-5 D	BP7ES	206
14-5 D1	BP7ES	206
14-5 DP1	BP7ES	206
14-5 DTU	BUR6ET	
14-5 DU	BP7ES	206
14-5 DU0	BP7ES	206
14-5 E	B7S	
14-5 F	BP6S	
14-6 B	BP6HS	
14-6 BU	BP6HS	
14-6 C	B6ES	
14-6 D	BP6ES	
14-6 D1	BP6ES	
14-6 DP0	BP6ES	
14-6 DTU	BUR6ET	
14-6 DU	BP6ES	
14-6 DU0	BP6ESZ	
14-7 A	B6HS	203
14-7 AU	B6HS	203
14-7 B	BP6HS	
14-7 BU	BP6HS	
14-7 C	B6ES	
14-7 CU	B6ES	
14-7 D	BP6ES	
14-7 DTU	BUR6ET	
14-7 DU	BP6ES	
14-7 DU0	BP6ESZ	
14-7 E	B6S	302
14-7 F	BP6S	
14-8 A	B5HS	
14-8 AU	B5HS	
14-8 B	BP5HS	
14-8 BU	BP5HS	
14-8 C	B5ES	
14-8 C1	B6ES	
14-8 D	BP5ES	
14-8 DTU	BP5ET-10	
14-8 DU	BP5ES	

BERU	→ NGK	Quick
14-8 DU0	BP5ESZ	
14-8 E	B-4	
14-8 F	BP5S	
14-8 LUR	ZGR5A	
14-9 C	B5ES	
14-9 D	BP5ES	
14-9 DTU	BP5ET	
14-9 DU	BP5ES	
14-9 DU0	BP5ESZ	
14-9 EU0	B4-LM	301
14-10 A	B-4H	
14-10 B	BP4HS	
14-10 C	B4ES	
14-10 D	BP4ES	
14-10 E	B-4	
14-10 F	BP-4	
14 F-5 DU	BCP7ES	
14 F-6 DPUR021	PFR7Q	
14 F-6 DSR	BKR6ES	
14 F-6 DTU	BCP6ET	
14 F-6 DU0	BCP6ES	
14 F-6 DUOR	BKR6ES	
14 F-7 DPUR02	PFR6Q	
14 F-7 DPURX2	IFR6D10	
14 F-7 DU	BCP6ES	
14 F-7 DU0	BCP6ES	
14 F-7 DUOR	BKR6ES	
14 F-7 HPURX2	PZFR5D-11	
14 F-7 HUR2	ZFR5P-G	
14 F-7 LDUR	BKR6EK	
14 F-7 LDUR4	BKR6EK	
14 F-8 DU	BCP5ES	
14 F-8 DU0	BCP5ES	
14 F-8 DU4	BCP5ES	
14 F-8 DUR	BKR6EZB	
14 F-8 LDUSR	BKR6EK	
14 F-8 LUR	ZFR5F	
14 F-9 DU0	BCP5ES	
14 FGH-6 DTUR	BKUR6ET	
14 FGH-7 DPURX2	IFR6D10	
14 FGH-7 DTURX	BKUR6ET-10	
14 FGH-8 DPURX2	IFR5D10	
14 FGH-8 DTURW	BKUR5ET	
14 FGH-8 DTURX0	BKUR5ET-10	
14 FGR-6 DDU	BKR6EKUB	
14 FGR-7 CTU	BCPR7ET	
14 FR-5 DTU	BCPR7ET	
14 FR-5 DU	BCPR7ES	
14 FR-6 DU	BKR6ES	
14 FR-6 DUX	BKR6ES-11	
14 FR-6 LDU	BKR6EK	
14 FR-6 LDU3	BKR6EKE	



BERU	→ NGK	Quick
14 FR-6 LDUW	BKR6EKC	
14 FR-7 DQUP7	BKR6EQUP	
14 FR-7 DU	BKR6ES	
14 FR-7 DUX	BKR6ES-11	
14 FR-7 KPU	BKR6EP-8	
14 FR-7 KPUV	BCPR6EP-11	
14 FR-7 KPUX	BCPR6EP-11	
14 FR-7 KU	BKR6EY	
14 FR-7 KU0	BKR6EYA	
14 FR-7 KU0X	BKR6EYA-11	
14 FR-7 LDU	BKR6EK	
14 FR-7 LUX	ZFR6F-11	
14 FR-7 MU2	LFR6B	
14 FR-8 DU	BKR5ES	
14 FR-8 DUX	BKR5ES-11	
14 FR-8 HU	BCRE527Y	
14 FR-8 KU	BKR5EY	
14 FR-8 KU0U	BKR5EYA-11	
14 FR-8 KU0	BKR5EYA	
14 FR-8 LDUOX4	BKR5EK	
14 FR-8 LU2	ZFR5F-11	
14 G-8 DTU	BUR5ET	
14 GH-7 DTUR	BUR6ET	
14 GH-8 DTUR	BUR5ET	
14 GH-8 DTURX	BUR5ET-10	
14 GR-8 DTU	BPR5EKU	
14 K-5 DU	BP7EFS	
14 K-5 DU0	BP7EFS	
14 K-6 D	BP6EFS	
14 K-6 DU	BP6EFS	
14 K-6 DU0	BP6EFS	
14 K-7 D	BP6EFS	
14 K-7 DU	BP6EFS	
14 K-7 DU0	BP6EFS	
14 K-8 DU	BP5EFS	
14 K-8 DU0	BP5EFS	
14 K-9 DU	BP5EFS	
14 K-9 DU0	BP5EFS	
14 KGR-6 KQU	BUR6EFSZ	
14 KR-6 BU	BPR6FS	
14 KR-6 DU	BPR6EFS	
14 KR-7 DU	BPR6EFS	
14 KR-7 DUX	BPR6EFS-13	
14 KR-8 DPU0V	TR55IX	
14 KR-8 MPX	PTR5A-13	
14 KR-8 MUV	PTR5A-13	
14 KR-8 STUX	LTR6B-10T	
14 R-5 DU	BPR7ES	
14 R-6 B	BPR6HS	214
14 R-6 BU	BPR6HS	214
14 R-6 D	BPR6ES	
14 R-6 DU	BPR6ES	

BERU	→ NGK	Quick
14 R-6 DUX	BPR6ES-11	
14 R-7 B	BPR6HS	214
14 R-7 BU	BPR6HS	214
14 R-7 CU	BR6ES	
14 R-7 D	BPR6ES	
14 R-7 DU	BPR6ES	
14 R-7 DUX	BPR6ES-11	
14 R-8 DU	BPR5ES	
14 R-8 DUX	BPR5ES-11	
14 R-9 DU	BPR5ES	
14 R-9 EU0	BR4-LM	
14 R-11 F	BP-4	
14 S-5 A	BL-6H	
14 S-5 F	BPM7A	305
14 S-7 A	BL-6H	
14 S-7 F	BPM6A	304
14 S-8 F	BPM6A	304
14 SR-6 F	BPMR6A	308
14 X-AU	B6HS	203
14 Z-2 C1	BR9EIX	
14 Z-3 A1	B9HS	
14 Z-3 AU	B9HS	
14 Z-3 C1	B9ES	202
14 Z-3 CU	B9ES	202
14 Z-4 AU	B8HS	205
14 Z-6 A2	B6HS	203
14 Z-7 AU	B7HS	204
18-4 A1	AB-7	
18-4 A2	AB-7	
18-5 A	AB-7	
18-5 AS	AB-7	
18-5 AU	AB-7	
18-7 A	AB-6	
18-7 AU	AB-7	
18-8 A	AB-6	
18-10 A	AB-6	
18-10 AU	AB-6	
18-12 B	AB-2	
18 K-6 BU	AP6FS	
18 K-7 B	AP6FS	
18 K-7 BU	AP6FS	
18 K-8 B	AP5FS	
18 K-8 BU	AP5FS	
18 K-12 B	AP5FS	
45/18	AP5FS	
95/14	B-4H	
95/14/3	B4ES	
95/14/3A	BP4ES	
95/14/5	B-4	
95/14/5A	BP-4	
95/14A	BP4HS	
95/18	AB-6	



BERU	→ NGK	Quick
125/14/3	B5ES	
125/14/3A	BP5ES	
145/14	B5HS	
145/14/3	B5ES	
145/14/3A	BP5ES	
145/14/5	B-4	
145/14/5A	BP5S	
145/14/5AMX	BPM6A	304
145/18	AB-6	
145/18K	AP5FS	
145/1A	BP5HS	
160/14/3	B6ES	
175/14	B6HS	203
175/14/3	B6ES	
175/14/3A	BP6ES	
175/14/5	B6S	302
175/14/5A	BP6S	
175/14/5AMX	BPM6A	304
175/14/UK4	BL-6H	
175/14A	BP6HS	
175/18	AB-6	
175/18K	AP6FS	
190/14 Z	B6HS	203
200/14/3	B6ES	
200/14/3A	BP6ES	
200/14/3K	BP6EFS	
200/14A	BP6HS	
215/14/3A	BP6ES	
225/14	B7HS	204
225/14/3	B7ES	
225/14/3A	BP7ES	206
225/14/3S	B7ECS	
225/14/5	B7S	
225/14/5A	BP6S	
225/14/5AMX	BPM7A	305
225/14/UK4	BL-6H	
225/14A	BP7HS	
225/18	AB-7	
225/18S	AB-7	
230/14/3A	BP7ES	206
235/14/3P	BP7ES	206
240/14	B7HS	204
240/14/3	B7ES	
240/14 A	BP7HS	
240/14 S	BR8HIX	
240/18	AB-7	
260/14	B8HS	205
260/14/3	B8ES	201
260/14 S	BR8HIX	
260/18	AB-8	
265/14/3P	BR8EIX	
280/14	B8HS	205

BERU	→ NGK	Quick
280/14/3S	BR8EIX	
280/14/3Z	B9ES	202
280/14Z	B9HS	
310/14/3Z	BR9EIX	
310/14S	B9HCS	
D 175/14	B6HS	203
D 175/14/3	B6ES	
D 200/14/3A	BP6ES	
D 215/14/3	B7ES	
D 230/14/3A	BP7ES	206
RS 16	BPR6HIX	
RS 18	BPR7HIX	
RS 33	BPR5EIX	
RS 35	BPR6EIX	
RS 37	BPR7EIX	
RS 39	BPR7EIX	
Z 1	BP5ES	
Z 2	BP5ET-10	
Z 3	ZGR5A	
Z 4	ZFR5F	
Z 5	BCP5ES	
Z 6	BP5EFS	
Z 7	BP5EFS	
Z 8	BPR5ES	
Z 9	BPR5ES-11	
Z 10	BP6HS	
Z 11	BP6ES	
Z 12	BUR6ET	
Z 13	BKR6ES	
Z 14	BKR6EK	
Z 15	BKR6ES	
Z 16	BKR6ES-11	
Z 17	BP6EFS	
Z 18	BP6EFS	
Z 19	BPR6HS	214
Z 20	BPR6ES	
Z 21	BPR6ES-11	
Z 22	BP6ES	
Z 23	BKR6ES	
Z 24	BKR6ES	
Z 25	BP6EFS	
Z 26	BPR6EFS	
Z 27	BPR6ES	
Z 28	BPR6ES-11	
Z 29	BCP7ES	
Z 30	BCPR7ES	
Z 31	BP7EFS	
Z 32	AP6FS	
Z 33	AP6FS	
Z 35	D7EA	
Z 37	B9HS	
Z 38	B9ES	202



BERU	→ NGK	Quick
Z 39	B8HS	205
Z 40	B7HS	204
Z 41	BP7HS	
Z 42	BP7ES	206
Z 43	BP7ES	206
Z 44	BUR6ET	
Z 45	BCPR7ET	
Z 46	BP7EFS	
Z 47	BPR7ES	
Z 48	BP6HS	
Z 49	BPR6FS	
Z 50	BP6ESZ	
Z 51	BUR6ET	
Z 52	BCP6ET	
Z 53	BCP6ET	
Z 54	BCP6ES	
Z 55	BP6EFS	
Z 56	BP6EFS	
Z 57	B6HS	203
Z 58	B6ES	
Z 59	BR6ES	
Z 60	BCPR7ET	
Z 61	BP6ESZ	
Z 62	BP6ESZ	
Z 63	BCP6ES	
Z 64	BCP6ES	
Z 67	BPR6EFS-13	
Z 68	B5HS	
Z 69	BP5ESZ	
Z 70	BP5ESZ	
Z 71	BCP5ES	
Z 72	BKR5ES	
Z 73	BKR5ES-11	
Z 74	BKR5EK	
Z 75	BUR5ET	
Z 76	BP5ES	
Z 77	BP5ESZ	
Z 78	BP5ET	
Z 79	BCP5ES	
Z 80	BP5EFS	
Z 81	BP5EFS	
Z 82	BPR5ES	
Z 83	B4-LM	301
Z 84	BR4-LM	
Z 85	B6HS	203
Z 86	AB-7	
Z 87	AB-7	
Z 88	AB-6	
Z 89	BKUR6ET	
Z 90	BKUR6ET-10	
Z 91	BUR6ET	
Z 92	BUR5ET	

BERU	→ NGK	Quick
Z 93	BUR5ET-10	
Z 94	BPR5EKU	
Z 95	BPR6EFS	
Z 97	PTR5A-13	
Z 98	BKR6EK	
Z 99	BKR6ES-11	
Z 100	BCP5ES	
Z 101	BKR6EK	
Z 103	BP7ES	206
Z 104	BP6ES	
Z 105	BKR6ES	
Z 106	BPMR6A	308
Z 107	BP-4	
Z 112	B-4	
Z 116	BKR6EK	
Z 118	BP5HS	
Z 121	BKUR5ET-10	
Z 122	IFR5D10	
Z 132	BPM6A	304
Z 144	BUR6EFSZ	
Z 145	BKR6EKUB	
Z 148	TR55IX	
Z 149	BCPR6EP-11	
Z 150	BCPR6EP-11	
Z 151	BKR6EP-8	
Z 152	BCRE527Y	
Z 153	BKR5EY	
Z 154	BKR5EYA	
Z 155	BKR6EY	
Z 156	BKR6EYA	
Z 157	BKR6EYA-11	
Z 158	ZFR6F-11	
Z 171	IFR6D10	
Z 176	PZFR5D-11	
Z 177	PTR5A-13	
Z 184	LFR6B	
Z 185	PFR7Q	
Z 188	PFR6Q	
Z 194	BKR6EKE	
Z 200	ZFR5P-G	
Z 203	ZFR5F-11	
Z 222	LTR6B-10T	
Z 227	BKR6EZB	
Z 233	PLZKBR7A-G	
Z 237	BKR6EQUP	
Z 245	BKR6EKC	
Z 246	BKUR5ET	
Z 249	BKR5EYA-11	
Z 265	BPM7A	305
Z 282	IFR6D10	
Z 288	PLZKBR7A-G	
Z 336	PLZKBR7A-G	



BERU	→ NGK	Quick
0 001 245 700	D7EA	
0 001 325 701	BP5ES	
0 001 325 704	BP5ESZ	
0 001 325 705	BCP5ES	
0 001 325 710	BP5ET	
0 001 330 104	BUR5ET	
0 001 330 112	BUR5ET-10	
0 001 330 113	BUR5ET	
0 001 330 116	BKUR5ET-10	
0 001 330 119	BKUR5ET	
0 001 330 501	BKR6EK	
0 001 330 702	BP5ES	
0 001 330 707	BCP5ES	
0 001 330 709	BP5ET-10	
0 001 330 713	BP5ESZ	
0 001 330 717	ZFR5F	
0 001 330 718	ZGR5A	
0 001 330 725	BCP5ES	
0 001 330 726	BP5ESZ	
0 001 330 731	BCP5ES	
0 001 330 780	BKR6EZB	
0 001 330 904	IFR5D10	
0 001 335 107	BKUR6ET-10	
0 001 335 108	BUR6ET	
0 001 335 702	BP6ES	
0 001 335 707	B6ES	
0 001 335 709	BUR6ET	
0 001 335 714	BP6ESZ	
0 001 335 721	BCP6ES	
0 001 335 725	BCP6ES	
0 001 335 729	BKR6ES	
0 001 335 732	BKR6EK	
0 001 335 737	BP6ESZ	
0 001 335 742	ZFR5P-G	
0 001 335 905	IFR6D10	
0 001 335 910	IFR6D10	
0 001 335 911	PZFR5D-11	
0 001 335 914	PFR6Q	
0 001 340 103	BKUR6ET	
0 001 340 702	BP6ES	
0 001 340 704	BUR6ET	
0 001 340 706	BCP6ET	
0 001 340 707	BP6ESZ	
0 001 340 716	BCP6ES	
0 001 340 717	BCP6ET	
0 001 340 723	BKR6ES	
0 001 340 806	BKR6ES	
0 001 340 903	BP6ES	
0 001 340 908	PFR7Q	
0 001 345 702	BP7ES	206
0 001 345 704	BUR6ET	
0 001 345 711	BP7ES	206

BERU	→ NGK	Quick
0 001 345 720	BCP7ES	
0 001 350 903	BP7ES	206
0 001 355 700	B9ES	202
0 001 400 701	B6HS	203
0 001 430 700	BP5HS	
0 001 430 701	B5HS	
0 001 435 700	BP6HS	
0 001 435 705	B6HS	203
0 001 440 700	BP6HS	
0 001 445 700	BP7HS	
0 001 445 702	B7HS	204
0 001 450 702	B8HS	205
0 001 455 702	B9HS	
0 001 529 302	B-4	
0 001 625 700	BP5EFS	
0 001 625 702	BP5EFS	
0 001 630 700	BP5EFS	
0 001 630 704	BP5EFS	
0 001 635 700	BP6EFS	
0 001 635 709	BP6EFS	
0 001 640 700	BP6EFS	
0 001 640 704	BP6EFS	
0 001 640 705	BP6EFS	
0 001 645 700	BP7EFS	
0 001 645 703	BP7EFS	
0 001 735 700	AP6FS	
0 001 740 700	AP6FS	
0 001 820 700	AB-6	
0 001 835 700	AB-7	
0 001 845 700	AB-7	
0 002 235 901	PLZKBR7A-G	
0 002 240 902	PLZKBR7A-G	
0 002 240 907	PLZKBR7A-G	
0 002 240 911	PLZKBR7A-G	
0 002 325 700	BPR5ES	
0 002 330 204	BKR5EYA-11	
0 002 330 701	BPR5ES	
0 002 330 702	BPR5ES-11	
0 002 330 703	BKR5ES	
0 002 330 704	BKR5ES-11	
0 002 330 706	BPR5EKU	
0 002 330 710	BKR5EK	
0 002 330 712	BCRE527Y	
0 002 330 713	BKR5EY	
0 002 330 714	BKR5EYA	
0 002 330 794	ZFR5F-11	
0 002 335 100	BCPR7ET	
0 002 335 500	BKR6EK	
0 002 335 701	BPR6ES	
0 002 335 704	BR6ES	
0 002 335 706	BPR6ES-11	
0 002 335 707	BKR6ES	



BERU	→ NGK	Quick
0 002 335 708	BKR6ES-11	
0 002 335 712	BKR6EY	
0 002 335 713	BKR6EYA	
0 002 335 714	BKR6EYA-11	
0 002 335 715	ZFR6F-11	
0 002 335 719	LFR6B	
0 002 335 902	BCPR6EP-11	
0 002 335 903	BCPR6EP-11	
0 002 335 904	BKR6EP-8	
0 002 335 911	BKR6EQUP	
0 002 340 102	BKR6EKUB	
0 002 340 500	BKR6EK	
0 002 340 501	BKR6EKE	
0 002 340 504	BKR6EKC	
0 002 340 701	BPR6ES	
0 002 340 702	BKR6ES	
0 002 340 703	BPR6ES-11	
0 002 340 704	BKR6ES-11	
0 002 345 701	BPR7ES	
0 002 345 702	BCPR7ES	
0 002 345 704	BCPR7ET	
0 002 435 701	BPR6HS	214
0 002 515 400	BP-4	
0 002 630 701	PTR5A-13	
0 002 630 715	LTR6B-10T	
0 002 630 900	TR55IX	
0 002 635 700	BPR6EFS	
0 002 635 701	BPR6EFS-13	
0 002 640 100	BUR6EFSZ	
0 002 640 700	BPR6EFS	
0 002 640 701	BPR6FS	
0 002 640 900	PTR5A-13	
0 004 525 700	B4-LM	301
0 004 525 701	BR4-LM	
0 004 535 402	BPM6A	304
0 004 540 401	BPMR6A	308
0 004 545 401	BPM7A	305
BLITZ	→ NGK	Quick
14 402	R7435-8	
14 403	R7435-9	
14 404	R7420-11	
14 411	R7435-10	
14 417	R7433-8	
14 418	R7433-9	
14 420	R7433-10	
14 430	BCPR6EIX-11	
14 432	R7435-8	
14 436	BKR6EIX	
14 438	R7433-8	

BOSCH	→ NGK	Quick
877 1207	R2349-10	
888 1101	R2349-11	
D 6 BC	AP6FS	
D 7 AC	A6FS	
D 7 BC	AP6FS	
D 8 BC	AP5FS	
D 9 BC	AP5FS	
D 10 BC	AP5FS	
DR 6 BC	APR6FS	
DR 7 BC	APR6FS	
DR 8 BC	APR5FS	
DR 9 BC	APR5FS	
DR 10 BC	APR5FS	
F 03 DAR	BKR6EK	
F 04 DAR	BKR6EK	
F 2 CS	R7433-9	
F 2 DTC	R6888A-9	
F 3 CS	R7433-9	
F 4 CS	R7433-8	
F 5 DC	BCP7ES	
F 5 DPOR	PFR7B	
F 5 DTC	BCP7ET	
F 5 KPP 332SB	PFR7S8EG	
F 6 DC	BCP6ES	
F 6 DCO	BCP6ES	
F 6 DCOR	BKR6ES	
F 6 DCX	BCP6ES-11	
F 6 DPOR	PFR6Q	
F 6 DSR	BKR6EIX	
F 6 DTC	BCP6ET	
F 6 KPP 332S	PFR6Q	
F 6 LTCR	BKUR7ET	
F 6 MPP 332	ILFR6A	
F 7 DC	BCP6ES	
F 7 DCO	BCP6ES	
F 7 DCOR	BKR6ES	
F 7 DCX	BCP6ES-11	
F 7 DER	BKR6ES	
F 7 DPER	PFR6G-11	
F 7 DPP 332	IFR6D10	
F 7 DTC	BCP6ET	
F 7 HER 2	ZFR5P-G	
F 7 HPP 22	PFR6Q	
F 7 HPP 222	PZFR5D-11	
F 7 HPP 222U	PZFR6J-11	
F 7 HPPRX	PZFR5D-11	
F 7 KPP 332U	PFR6X-11	
F 7 KTCR	BKUR6ET-10	
F 7 LCOR2	ZFR6F-11	
F 7 LCR	ZFR6A-11	
F 7 LDCR	BKR6EK	
F 7 LTCR	BKUR6ET-10	



BOSCH	→ NGK	Quick
F 8 DC	BCP5ES	
F 8 DC0	BCP5ES	
F 8 DC0R	BKR5ES	
F 8 DC4	BCP5ES	
F 8 DCX	BCP5ES-11	
F 8 DPER	IFR5D10	
F 8 DPP 332	IFR5D10	
F 8 KTCR	BKUR5ET	
F 8 LCR	ZFR5F	
F 8 LCR2	ZFR5F	
F 8 LDCR	BKR6EK	
F 9 DC0	BCPR4ES-11	
F 9 LCR	ZFR4F-11	
FGR 5 KQEO	BKR7EQUP	
FGR 6 HQEO	ZFR6S-Q	
FGR 6 KQC	BKR6EQUP	
FGR 6 KQE	BKR6EQUP	
FGR 7 DPP10	BKR6EIX-11P	
FGR 7 DQE+	BKR6EKUB	
FGR 7 DQEO	BKR6EKUB	
FGR 7 DQP	BKR6EQUP	
FGR 7 DQP+	BKR6EQUP	
FGR 7 KQC	BKR6EQUP	
FGR 7 KQE	BKR6EQUP	
FGR 7 KQEO	BKR6EQUP	
FGR 8 KQE	BKR5EKUP	
FGR 8 KQEO	BKR5EQUPA	
FGR 8 MQPE	PLFR5A-11	
FLR 8 LDCU	BKR5EK	
FLR 8 LDCU+	BKR5EK	
FQR 8 DE	BKR6EZB	
FQR 8 LEU2	ZFR5F-11	
FR 5 DC	BCPR7ES	
FR 5 DCX	BCPR7ES-11	
FR 5 DTC	BCPR7ET	
FR 5 KPP 332S	PFR7S8EG	
FR 5 LDC	BKR7EKC	
FR 6 D 133	IFR6J11	
FR 6 DC	BKR6ES	
FR 6 DC+	BKR6ES	
FR 6 DC0	BKR6EK	
FR 6 DC2	BKR6ES	
FR 6 DCX	BKR6ES-11	
FR 6 DDC	BKR7EKC	
FR 6 DTC	BCPR6ET	
FR 6 DTCW	BKR5EKC	
FR 6 HI 332	PZFR6R	
FR 6 KDC	BKR6EZ	
FR 6 KDC+	BKR6EZ	
FR 6 KDE0	BKR6EKE	
FR 6 KTC	BKUR6ET	
FR 6 LDC	BKR6EK	

BOSCH	→ NGK	Quick
FR 6 MPP 10	PLFR6A-11	
FR 6 MPP 332	ILFR6A	
FR 7 DC	BKR6ES	
FR 7 DC+	BKR6ES	
FR 7 DC0	BKR6ES	
FR 7 DC2	BKR6ES	
FR 7 DC4	BKR6ES	
FR 7 DCX	BKR6ES-11	
FR 7 DCX+	BKR6ES-11	
FR 7 DE	BKR6EZ	
FR 7 DPP+	PFR6B	
FR 7 DPP 10	BKR6EIX	
FR 7 DPP 22U	PFR6N-11	
FR 7 DPP 33	PFR6Q	
FR 7 DQP	BKR6EQUP	
FR 7 DTC	BCPR6ET	
FR 7 HCOX	ZFR5E-11	
FR 7 HE2	ZFR5P-G	
FR 7 HPP 33+	PZFR5D-11	
FR 7 KC	BKR6EY	
FR 7 KC+	BKR6EY	
FR 7 KCU	BKR6EYA-11	
FR 7 KCW	BKR6EP-13	
FR 7 KCX	BKR6EY-11	
FR 7 KCX+	BKR6EY-11	
FR 7 KDC	BKR6EZ	
FR 7 KI30	FR6EI	
FR 7 KPP 33+	PFR6Q	
FR 7 KPP 332	IZFR6H11	
FR 7 LC2	BKR6ES	
FR 7 LCX	ZFR6F-11	
FR 7 LCX+	ZFR6F-11	
FR 7 LDC	BKR6EK	
FR 7 LDC+	BKR6EK	
FR 7 LDU	BKR6EK	
FR 7 ME	LFR6A	
FR 7 MPP 10	PLFR6A	
FR 7 NI 33	ILFR6B	
FR 7 NI 332S	ILFR6K8	
FR 7 NPP 332	ILZFR6D11	
FR 7 SI 30	ILZFR6C-11K	
FR 8 DC	BKR5ES	
FR 8 DC+	BKR5ES	
FR 8 DC0	BKR5ES	
FR 8 DCX	BKR5ES-11	
FR 8 DCX+	BKR5ES-11	
FR 8 DE	BKR5ES	
FR 8 DPP 33	PFR5R-11	
FR 8 DPP 33+	PFR5R-11	
FR 8 DS	BKR5EIX	
FR 8 DX	BKR5ES-11	
FR 8 HDC	BKR5EKB-11	



BOSCH	→ NGK	Quick
FR 8 HDC+	BKR5EKB-11	
FR 8 KCU	BKR5EYA-11	
FR 8 KDC	BKR5EK	
FR 8 LCX	ZFR6F-11	
FR 8 LDC	BKR5EK	
FR 8 LDC4	BKR5EK	
FR 8 LTC	BKUR5ET-10	
FR 8 ME	LFR5B	
FR 8 SPP 332	ILFR5B11	
FR 9 DC	BKR5ES	
FR 9 DCX	BCPR4ES-11	
FR 9 HC	ZFR4F-11	
FR 10 DCX	BCPR4ES-11	
H 2 CS	B9EFS	
H 3 CS	B8EFS	
H 5 DC	BP7EFS	
H 5 DC0	BP7EFS	
H 6 BC	BP6FS	
H 6 DC	BP6EFS	
H 6 DC0	BP6EFS	
H 7 CC	BR6EF	
H 7 DC	BP6EFS	
H 7 DC0	BP6EFS	
H 7 DCY	BP6EFS-13	
H 8 BC	BP5FS	
H 8 DC	BP5EFS	
H 8 DC0	BP5EFS	
H 8 DCX	BP5EFS-13	
H 9 BC	BP4FS	
H 9 BCY	BPR4FS-15	
H 9 DC	BP5EFS	
H 9 DC0	BP5EFS	
H 10 BC	BP4FS	
H 10 C	BP4FS	
HGR 6 KQC	BUR6EFSZ	
HGR 7 KQC	BUR6EFSZ	
HLR 8 STEX	LTR6B-10T	
HR 6 BC	BPR6FS	
HR 6 DC	BPR6EFS	
HR 6 DC+	BPR6EFS	
HR 6 DS	BPR6EFS	
HR 7 DC	BPR6EFS	
HR 7 DC+	BPR6EFS	
HR 7 DCX	BPR6EFS-13	
HR 7 DCX+	BPR6EFS-13	
HR 7 DCY	BPR6EFS-15	
HR 7 DCY+	BPR6EFS-15	
HR 7 MPP+	PTR5A-13	
HR 7 MPP 302	PTR5A-13	
HR 8 AC	BR5FS	
HR 8 ACY	BR5FS	
HR 8 BC	BPR5FS	

BOSCH	→ NGK	Quick
HR 8 BCY	BPR5FS-15	
HR 8 DC+	BPR5EFS	
HR 8 DPP 22U	PTR5D-10	
HR 8 LCO	TR5-1	
HR 8 MCV+	TR5B-13	
HR 8 MEV	TR5B-13	
HR 9 AC	BR5FS	
HR 9 ACY	BR5FS	
HR 9 BC	BPR4FS	
HR 9 BC+	BPR4FS	
HR 9 BCY	BPR4FS-15	
HR 9 BCY+	BPR4FS-15	
HR 9 DC	BPR5EFS	
HR 9 DCX	BPR5EFS-13	
HR 9 DCY+	TR55	
HR 10 AC	BR5FS	
HR 10 ACY	BR5FS	
HR 10 BC	BPR4FS	
HR 10 BCX	BPR4FS-11	
HR 10 BCY	BPR4FS-15	
HS 5 E	BM7F	
HS 8 E	BM6F	
M 4 AC	AB-7	
M 5 AC	AB-7	
M 7 AC	AB-7	
M 8 AC	AB-6	
M 8 AC0	AB-6	
M 10 AC	AB-6	
M 10 AC0	AB-6	
M 12 B	AP5FS	
U 3 CC	C7E	
U 4 AC	C6HSA	
U 5 AC	C5HSA	
U 6 AC	CR4HSA	
UR 2 AS	CR8HS	
UR 2 CC	CR8E	226
UR 3 AC	CR7HSA	
UR 3 AS	CR7HS	
UR 3 CC	CR7E	225
UR 4 AS	CR6HS	223
UR 6 AC	CR6HS	223
USR 7 AC	CMR6H	
VR 8 SE	LZKAR7A	
VR 8 SEW	LZKAR7A	
W 2 AC	B9HS	
W 2 AS	BR9HIX	
W 2 C0	B10ES	
W 2 CC	B10ES	
W 2 CS	BR10EIX	
W 3 A0	B8HS	205
W 3 AC	B8HS	205
W 3 AS	BR8HIX	



BOSCH	→ NGK	Quick
W 3 C0	B9ES	202
W 3 CC	B9ES	202
W 3 CS	BR9EIX	
W 3 DP	BPR8EIX	
W 3 DPO	BPR8EIX	
W 3 DP2	BP8ES	
W 4 AC	B8HS	205
W 4 AS	BR8HIX	
W 4 CC	B8ES	201
W 4 CPX	B8ES	201
W 4 CS	BR8EIX	
W 4 DP	BPR7EIX	
W 4 DPO	BPR8EIX	
W 4 E2	B7S	
W 5 AC	B7HS	204
W 5 AS	BR7HIX	
W 5 BC	BP7HS	
W 5 BC	BP7HS-10	
W 5 CC	B7ES	
W 5 CCX	B7ES-11	
W 5 CS	BR7EIX	
W 5 DC	BP7ES	206
W 5 DC0	BP7ES	206
W 5 DCX	BP7ES-11	
W 5 DTC	BUR6ET	
W 5 EC	B7S	
W 6 AC	B6HS	203
W 6 BC	BP6HS	
W 6 DC	BP6ES	
W 6 DC0	BP6ESZ	
W 6 DCX	BP6ES-11	
W 6 DTC	BUR6ET	
W 6 LTCR	BUR6ET	
W 7 AC	B6HS	203
W 7 AC	B6HS-5	
W 7 A00	B6HS	203
W 7 BC	BP6HS	
W 7 BC	BP6HS-10	
W 7 CC	B6ES	
W 7 CC0	B6ES	
W 7 CCX	B6ES-11	
W 7 DC	BP6ES	
W 7 DC0	BP6ESZ	
W 7 DCR	BPR6ES	
W 7 DCX	BP6ES-11	
W 7 DTC	BUR6ET	
W 7 DX	BP6ES-11	
W 7 EC	B6S	302
W 7 FC	BP6S	
W 7 LTCR	BUR6ET	
W 8 AC	B5HS	
W 8 BC	BP5HS	

BOSCH	→ NGK	Quick
W 8 CC	B5ES	
W 8 CCX	B5ES	
W 8 DC	BP5ES	
W 8 DC0	BP5ES	
W 8 DCX	BP5ES-11	
W 8 DCY	BP5ES-13	
W 8 DTC	BP5ET	
W 8 DTC	BP5ET-10	
W 8 EC	B6S	302
W 8 FC	BP5S	
W 8 LCR	ZGR5A	
W 8 LDCR	BUR6ET	
W 8 LTCR	BUR5ET	
W 8 LTCR	BUR5ET-10	
W 9 AC	B5HS	
W 9 AC0	B5HS	
W 9 CC	B4ES	
W 9 DC	BP5ES	
W 9 DC0	BP5ES	
W 9 DCX	BP5ES-11	
W 9 DTC	BP5ET	
W 9 EC	B-4	
W 9 EC0	B4-LM	301
W 9 FC	BP5S	
W 9 LC	ZGR5A	
W 06 CS	B11EGV	
W 07 AS	BR10HIX	
W 07 CS	B10EGV	
W 08 AS	BR9HIX	
W 08 CS	B10EGV	
W 10 AC	B-4H	
W 10 CC	B4ES	
W 10 DC	BP4ES	
W 10 EC	B-4	
W 10 FC	BP-4	
W 12 A	B-4H	
W 12 E	B-2	
WEA	BUH	
WEC	BUE	
WET 1	BUH	
WET 2	BUE	
WR 2 CC	BR10ES	
WR 3 CC	BR9ES	208
WR 3 CS	BR9EIX	
WR 3 CTC	BR9ET	
WR 4 AC	BR8HS	212
WR 4 CC	BR8ES	207
WR 5 AC	BR7HS	211
WR 5 CC	BR7ES	
WR 5 DC	BPR7ES	
WR 5 DC+	BPR7ES	
WR 5 DS	BPR7EIX	



BOSCH	→ NGK	Quick
WR 6 BC	BPR6HS	214
WR 6 DC	BPR6ES	
WR 6 DC+	BPR6ES	
WR 6 DCX	BPR6ES-11	
WR 6 DS	BPR6EIX	
WR 6 DTC	BUR6ET	
WR 7 AC	BR6HS	209
WR 7 BC	BPR6HS	214
WR 7 BC+	BPR6HS	214
WR 7 CC	BR6ES	
WR 7 CCX	BR6ES-11	
WR 7 DC	BPR6ES	
WR 7 DC+	BPR6ES	
WR 7 DC2	BPR6ES	
WR 7 DCX	BPR6ES-11	
WR 7 DCX+	BPR6ES-11	
WR 7 DS	BPR6EIX	
WR 7 DTC	BUR6ET	
WR 7 EC	BR6S	
WR 7 F	BP6S	
WR 7 LTC+	BUR6ET	
WR 8 AC	BR5HS	
WR 8 BC	BPR5HS	
WR 8 BC+	BPR5HS	
WR 8 CC	BR5ES	
WR 8 DC	BPR5ES	
WR 8 DC+	BPR5ES	
WR 8 DC0	BPR5ES	
WR 8 DC4	BPR5ES	
WR 8 DCX	BPR5ES-11	
WR 8 DCX+	BPR5ES-11	
WR 8 DS	BPR5EIX	
WR 8 EC	BR6S	
WR 8 FC	BP5S	
WR 8 HP	ZGR5C	
WR 8 LC+	ZGR5A	
WR 8 LTC+	BUR5ET-10	
WR 9 A0	BR5HS	
WR 9 CC	BR5ES	
WR 9 DC	BPR5ES	
WR 9 DC+	BPR5ES	
WR 9 DCX	BPR5ES-11	
WR 9 DCX+	BPR5ES-11	
WR 9 DCY	BPR5ES-13	
WR 9 DS	BPR5EIX	
WR 9 EC	BR6S	
WR 9 EC0	BR6S	
WR 9 FC	BP5S	
WR 9 FCY	BP5S	
WR 9 HC	ZGR5C	
WR 9 LC	ZGR5A	
WR 9 LS	ZGR5A	

BOSCH	→ NGK	Quick
WR 10 AC	BR4HS	
WR 10 E	BR6S	
WR 10 FC	BP-4	
WR 10 FCY	BP-4	
WR 10 LC	ZGR5B	
WR 10 LCV	BPR4ES-13	
WR 11 E0	BR4-LM	
WS 5 E	BM7A	
WS 5 F	BPM7A	305
WS 6 E	BM6A	303
WS 6 F	BPM6A	304
WS 7 E	BM6A	303
WS 7 F	BPM6A	304
WS 8 E	BM6A	303
WS 8 F	BPM6A	304
WS 9 EC	BM4A	
WSR 5 F	BPMR7A	309
WSR 6 E	BMR6A	307
WSR 6 F	BPMR7A	309
WSR 7 F	BPMR6A	308
WSR 9 EC	BMR4A	306
X 3 CPO	D9EA	
X 4 CS	D8EA	216
X 5 CC	D8EA	216
X 5 DC	DP7EA-9	
XR 2 AS	DR8HS	
XR 2 CS	DR8ES	217
XR 4 AS	DR8HS	
XR 4 CS	DR8ES	217
XR 4 DC	DPR8EA-9	221
XR 5 DC	DPR7EA-9	220
XR 6 CC	DR7EA	
XR 7 LDC	DPR7EA-9	220
Y 6 DC	DCP6E	
YR 5 DDE	KR9CI	
YR 5 LDE	DCPR8EKC	
YR 6 LDE	DCPR8EKC	
YR 6 NPP 332	PLKR7B8E	
YR 7 DC+	ZKR7A-10	
YR 7 DE	DCPR8E-N	
YR 7 MPP 33	PLKR7A	
ZQR 8 SI 302	PLZKBR7A-G	
ZR 7 SI 332 S	PLZKBR7A-G	
+1	BPR6ES	
+2	BUR6ET	
+3	BPR5ES	
+4	BUR5ET-10	
+5	BPR6EFS	
+6	BKR5ES	
+7	BKR6EK	
+8	BKR6ES	
+9	BKR5EK	



BOSCH	→ NGK	Quick
+10	BPR6HS	214
+11	BKR6ES-11	
+12	BPR6ES	
+13	BKR6ES	
+14	BPR5EFS	
+15	BPR7ES	
+16	BPR5ES	
+17	PTR5A-13	
+18	BPR6EFS	
+19	BKR5ES-11	
+20	BPR5HS	
+21	BPR6ES-11	
+22	BPR5ES-11	
+23	BKR6EKUB	
+24	PFR6B	
+25	BPR4FS	
+26	TR55	
+27	BPR5ES-11	
+31	BKR6EY-11	
+32	ZFR6F-11	
+33	BPR4FS-15	
+34	ZGR5A	
+36	BKR5EKB-11	
+37	BPR6EFS-15	
+39	TR5B-13	
+45	PFR5R-11	
+46	BPR6EFS-13	
+47	BKR6EY	
+48	BKR6EQUP	
+50	PFR6Q	
+52	PZFR5D-11	
+53	BKR6EZ	
0 241 040 501	CR4HSA	
0 241 045 001	C5HSA	
0 241 050 002	C6HSA	
0 241 056 501	C7E	
0 241 140 500	DCP6E	
0 241 145 003	DP7EA-9	
0 241 145 504	DP7EA-9	
0 241 145 507	D8EA	216
0 241 150 502	D8EA	216
0 241 200 500	BUH	
0 241 209 003	B-4H	
0 241 219 536	BP-4	
0 241 219 537	BP4FS	
0 241 219 540	B-4H	
0 241 219 541	B4ES	
0 241 219 542	BP4ES	
0 241 219 543	B-4H	
0 241 219 554	B-4	
0 241 225 013	BP5ES	
0 241 225 543	BP4FS	

BOSCH	→ NGK	Quick
0 241 225 545	BP5ES	
0 241 225 547	B4ES	
0 241 225 548	B-4	
0 241 225 549	B5HS	
0 241 225 550	BP5ES	
0 241 225 555	BPR4FS-15	
0 241 225 556	BP5ES	
0 241 225 558	BP5EFS	
0 241 225 573	BP5EFS	
0 241 225 574	BCPR4ES-11	
0 241 225 576	BP5ET	
0 241 225 582	BP5ES-11	
0 241 225 585	ZGR5A	
0 241 225 589	BM4A	
0 241 225 590	B4-LM	301
0 241 229 059	ZGR5A	
0 241 229 060	BP5ET-10	
0 241 229 061	BP5ES	
0 241 229 062	BP5ES	
0 241 229 541	BM6F	
0 241 229 560	BM6A	303
0 241 229 561	BPM6A	304
0 241 229 574	BP5ES	
0 241 229 578	BP5HS	
0 241 229 579	B5ES	
0 241 229 580	B6S	302
0 241 229 588	BP5ES	
0 241 229 593	BP5S	
0 241 229 594	BP5FS	
0 241 229 596	BP5ES-11	
0 241 229 604	B5HS	
0 241 229 612	B5HS	
0 241 229 617	BP5EFS	
0 241 229 619	BP5ET	
0 241 229 634	BCP5ES	
0 241 229 639	ZFR5F	
0 241 229 641	BP5HS	
0 241 229 649	BP5EFS	
0 241 229 657	ZFR5F	
0 241 229 661	BUR6ET	
0 241 229 663	BUR5ET-10	
0 241 229 665	BUR5ET	
0 241 229 666	BKR6EK	
0 241 229 676	BKUR5ET	
0 241 229 682	BCP5ES-11	
0 241 229 684	BKR5ES	
0 241 229 704	IFR5D10	
0 241 229 713	BCP5ES	
0 241 229 926	BP5ES	
0 241 235 089	B6ES	
0 241 235 098	B6ES	
0 241 235 099	BPR6ES	



BOSCH	→ NGK	Quick
0 241 235 103	BP6ESZ	
0 241 235 108	BCP6ET	
0 241 235 563	BP6ES	
0 241 235 564	BP6HS	
0 241 235 566	BM6A	303
0 241 235 567	BPM6A	304
0 241 235 574	B6ES	
0 241 235 585	BP6HS-10	
0 241 235 594	B6S	302
0 241 235 602	BP6ES	
0 241 235 607	B6HS	203
0 241 235 610	BP6ES-11	
0 241 235 619	B6HS-5	
0 241 235 623	BP6S	
0 241 235 633	BUR6ET	
0 241 235 635	BP6EFS	
0 241 235 636	BP6EFS	
0 241 235 638	BR6EF	
0 241 235 643	BUR6ET	
0 241 235 646	BP6EFS-13	
0 241 235 668	BP6EFS	
0 241 235 673	BCP6ES	
0 241 235 674	ZFR6A-11	
0 241 235 676	BCP6ES	
0 241 235 681	BP6EFS	
0 241 235 685	BCP6ES-11	
0 241 235 690	BKR6EK	
0 241 235 692	ZFR6F-11	
0 241 235 693	BP6ESZ	
0 241 235 698	BUR6ET	
0 241 235 705	BP6ESZ	
0 241 235 706	BKUR6ET-10	
0 241 235 715	PZFR5D-11	
0 241 235 735	ZFR5P-G	
0 241 235 736	BKR6ES	
0 241 235 739	IFR6D10	
0 241 240 057	BP6ESZ	
0 241 240 058	BP6ESZ	
0 241 240 524	BP6EFS	
0 241 240 530	BP6ES	
0 241 240 532	BP6HS	
0 241 240 539	BP6ES	
0 241 240 542	BCP6ES	
0 241 240 543	BP6FS	
0 241 240 558	BUR6ET	
0 241 240 563	BP6EFS	
0 241 240 564	BCP6ET	
0 241 240 569	BCP6ES-11	
0 241 240 574	BP6ES-11	
0 241 240 578	BP6EFS	
0 241 240 585	BKR6EIX	
0 241 240 587	BKR6ES	

BOSCH	→ NGK	Quick
0 241 240 592	BKUR7ET	
0 241 240 600	BM6A	303
0 241 240 601	BPM6A	304
0 241 240 603	B6HS	203
0 241 240 631	ILFR6A	
0 241 245 070	BUR6ET	
0 241 245 539	BM7F	
0 241 245 552	BP7ES	206
0 241 245 553	BP7HS	
0 241 245 554	BM7A	
0 241 245 555	BPM7A	305
0 241 245 570	BP7EFS	
0 241 245 574	BR7HIX	
0 241 245 575	BR7EIX	
0 241 245 580	B7HS	204
0 241 245 581	B7ES	
0 241 245 592	B7S	
0 241 245 599	BP7ES	206
0 241 245 602	B7HS	204
0 241 245 603	B7ES	
0 241 245 619	BP7HS	
0 241 245 636	BP7EFS	
0 241 245 641	PFR7B	
0 241 245 642	BCP7ES	
0 241 245 646	BP7HS-10	
0 241 248 531	B8HS	205
0 241 248 538	B8ES	201
0 241 248 540	B8HS	205
0 241 250 502	BPR8EIX	
0 241 250 512	BPR8EIX	
0 241 250 526	R7433-8	
0 241 252 521	BR8HIX	
0 241 255 505	B8EFS	
0 241 255 507	R7433-9	
0 241 256 512	B8HS	205
0 241 256 514	BR8HIX	
0 241 256 515	BR9EIX	
0 241 256 517	BPR8EIX	
0 241 256 519	B8HS	205
0 241 256 522	B9ES	202
0 241 260 507	B9HS	
0 241 260 508	B10ES	
0 241 260 510	B9EFS	
0 241 260 512	R7433-9	
0 241 262 505	BR9HIX	
0 241 262 506	BR10EIX	
0 241 268 505	BR9HIX	
0 241 268 506	B10EGV	
0 241 274 504	BR10HIX	
0 241 274 505	B10EGV	
0 241 280 503	B11EGV	
0 241 309 501	AP5FS	



BOSCH	→ NGK	Quick
0 241 319 510	AP5FS	
0 241 319 512	AB-6	
0 241 319 513	AB-6	
0 241 325 509	AP5FS	
0 241 329 520	AP5FS	
0 241 329 525	AB-6	
0 241 329 526	AB-6	
0 241 335 516	AP6FS	
0 241 335 520	A6FS	
0 241 335 524	AB-7	
0 241 335 526	AB-7	
0 241 340 501	AP6FS	
0 241 345 512	AB-7	
0 241 350 505	AB-7	
0 242 035 500	CMR6H	
0 242 040 500	CR6HS	223
0 242 050 500	CR6HS	223
0 242 055 500	CR7HS	
0 242 055 501	CR7HSA	
0 242 055 502	CR7E	225
0 242 060 500	CR8HS	
0 242 060 501	CR8E	226
0 242 129 503	LZKAR7A	
0 242 129 508	LZKAR7A	
0 242 129 512	PLZKBR7A-G	
0 242 135 500	DPR7EA-9	220
0 242 135 501	DCPR8E-N	
0 242 135 509	PLKR7A	
0 242 135 515	ZKR7A-10	
0 242 135 518	PLZKBR7A-G	
0 242 140 500	DR7EA	
0 242 140 504	DCPR8EKC	
0 242 140 512	PLKR7B8E	
0 242 145 500	DPR7EA-9	220
0 242 145 501	DPR7EA-9	220
0 242 145 503	DCPR8EKC	
0 242 145 504	KR9CI	
0 242 150 500	DR8HS	
0 242 150 501	DR8ES	217
0 242 150 505	DPR8EA-9	221
0 242 160 501	DR8ES	217
0 242 215 502	BR4-LM	
0 242 219 004	BR4HS	
0 242 219 511	BPR4FS-15	
0 242 219 512	BP-4	
0 242 219 513	BP-4	
0 242 219 514	BR5FS	
0 242 219 515	BR5FS	
0 242 219 516	BPR4FS	
0 242 219 517	BPR4FS-11	
0 242 219 519	BCPR4ES-11	
0 242 219 520	BP-4	

BOSCH	→ NGK	Quick
0 242 219 529	ZGR5B	
0 242 219 530	BPR4ES-13	
0 242 225 522	BR6S	
0 242 225 523	BR5ES	
0 242 225 524	BPR5ES	
0 242 225 525	BPR5ES-13	
0 242 225 526	BP5S	
0 242 225 527	BP5S	
0 242 225 528	ZGR5C	
0 242 225 529	BR5FS	
0 242 225 530	BR5FS	
0 242 225 531	BPR4FS	
0 242 225 532	BPR4FS-15	
0 242 225 533	BPR5EFS	
0 242 225 534	BPR5EFS-13	
0 242 225 536	BR6S	
0 242 225 537	ZFR4F-11	
0 242 225 538	BPR5EIX	
0 242 225 539	ZGR5A	
0 242 225 548	BPR5ES-11	
0 242 225 549	BCPR4ES-11	
0 242 225 550	BPR5ES	
0 242 225 582	BKR5ES	
0 242 225 599	BPR5ES	
0 242 225 612	BMR4A	306
0 242 225 622	BPR4FS	
0 242 225 623	TR55	
0 242 225 624	BPR5ES-11	
0 242 225 641	BPR4FS-15	
0 242 225 859	BPR5ES	
0 242 225 861	BPR5ES	
0 242 229 524	BR6S	
0 242 229 525	BP5S	
0 242 229 526	BR5FS	
0 242 229 528	BPR5FS	
0 242 229 529	BPR5FS-15	
0 242 229 530	BKR5ES-11	
0 242 229 531	BPR5ES	
0 242 229 533	BR5ES	
0 242 229 534	BR5HS	
0 242 229 537	BPR5EIX	
0 242 229 538	BPR5ES	
0 242 229 566	BPR5ES-11	
0 242 229 568	BKR5ES	
0 242 229 570	BPR5ES	
0 242 229 576	ZFR6F-11	
0 242 229 587	BKR5ES	
0 242 229 589	BPR5HS	
0 242 229 591	BKR5EK	
0 242 229 594	BKR5ES	
0 242 229 598	BKR5EIX	
0 242 229 605	BKR5EK	



BOSCH	→ NGK	Quick
0 242 229 607	BPR5ES	
0 242 229 610	BPR5HS	
0 242 229 613	BKR5EKUP	
0 242 229 625	BKUR5ET-10	
0 242 229 626	BKR5EK	
0 242 229 628	BKR5EK	
0 242 229 630	LFR5B	
0 242 229 634	PLFR5A-11	
0 242 229 635	BKR5EYA-11	
0 242 229 641	PTR5D-10	
0 242 229 648	BKR5EQUPA	
0 242 229 650	TR5B-13	
0 242 229 654	BKR5EK	
0 242 229 655	BPR5EFS	
0 242 229 656	BPR5ES	
0 242 229 657	BPR5HS	
0 242 229 658	BUR5ET-10	
0 242 229 659	BKR5ES	
0 242 229 660	BKR5ES-11	
0 242 229 661	LTR6B-10T	
0 242 229 671	BKR5EKB-11	
0 242 229 673	BKR5ES	
0 242 229 687	BPR5ES-11	
0 242 229 699	ZFR5F-11	
0 242 229 708	ILFR5B11	
0 242 229 713	PFR5R-11	
0 242 229 724	BKR6EZB	
0 242 229 779	ZGR5A	
0 242 229 781	BKR5EKB-11	
0 242 229 785	TR5B-13	
0 242 229 878	BKR5EK	
0 242 229 879	BPR5EFS	
0 242 229 880	BPR5ES	
0 242 229 881	BPR5HS	
0 242 229 882	BUR5ET-10	
0 242 229 883	BKR5ES	
0 242 229 884	BKR5ES-11	
0 242 229 885	BPR5ES-11	
0 242 229 887	BKR5EK	
0 242 229 925	PFR5R-11	
0 242 229 982	BPR5ES	
0 242 230 500	PFR5R-11	
0 242 235 511	BPR6ES	
0 242 235 522	BPR6HS	214
0 242 235 525	BPR6EIX	
0 242 235 529	BPR6ES	
0 242 235 530	BPR6ES-11	
0 242 235 532	BR6ES	
0 242 235 533	BR6HS	209
0 242 235 537	BPR6ES	
0 242 235 538	BPR6EFS	
0 242 235 542	BPR6EFS	

BOSCH	→ NGK	Quick
0 242 235 543	BR6ES-11	
0 242 235 544	BKR6ES-11	
0 242 235 551	BKR6ES	
0 242 235 554	BR6S	
0 242 235 564	BCPR6ET	
0 242 235 567	ZFR6F-11	
0 242 235 571	BUR6ET	
0 242 235 577	BPR6EFS-15	
0 242 235 579	BKR6ES	
0 242 235 587	BKR6ES	
0 242 235 588	BKR6ES	
0 242 235 589	BKR6EK	
0 242 235 590	BUR6ET	
0 242 235 592	BPR6EFS-13	
0 242 235 597	BKR6ES	
0 242 235 599	BKR6EY	
0 242 235 602	BKR6EY-11	
0 242 235 605	BKR6EK	
0 242 235 607	BUR6EFSZ	
0 242 235 609	BKR6EZ	
0 242 235 610	BKR6EP-13	
0 242 235 616	BKR6ES	
0 242 235 617	BKR6EQUP	
0 242 235 624	BKR6ES	
0 242 235 630	BPR6ES	
0 242 235 636	LFR6A	
0 242 235 640	BKR6EZ	
0 242 235 642	BKR6EKUB	
0 242 235 651	BPMR6A	308
0 242 235 656	BKR6EQUP	
0 242 235 659	BKR6EYA-11	
0 242 235 661	BPR6EFS	
0 242 235 663	BPR6ES	
0 242 235 664	BUR6ET	
0 242 235 665	BPR6HS	214
0 242 235 666	BKR6ES	
0 242 235 667	BKR6ES-11	
0 242 235 668	BKR6EK	
0 242 235 690	PFR6N-11	
0 242 235 692	ZFR5E-11	
0 242 235 699	BKR6EIX	
0 242 235 707	BPR6ES-11	
0 242 235 715	BKR6EQUP	
0 242 235 740	PFR6Q	
0 242 235 743	PLFR6A	
0 242 235 748	BKR6EKUB	
0 242 235 749	PFR6B	
0 242 235 761	ZFR5P-G	
0 242 235 767	PTR5A-13	
0 242 235 769	ILZFR6C-11K	
0 242 235 776	IZFR6H11	
0 242 235 908	BPR6EFS	



BOSCH	→ NGK	Quick
0 242 235 909	BPR6ES	
0 242 235 910	BUR6ET	
0 242 235 911	BPR6HS	214
0 242 235 912	BKR6ES	
0 242 235 913	BKR6ES-11	
0 242 235 914	BKR6EK	
0 242 235 915	BPR6ES-11	
0 242 235 916	PTR5A-13	
0 242 235 917	BKR6EKUB	
0 242 235 918	PFR6B	
0 242 235 930	BPR6ES	
0 242 235 931	BUR6ET	
0 242 235 979	BPR6EFS-13	
0 242 235 980	BKR6EY	
0 242 235 981	BKR6EQUP	
0 242 235 982	PFR6Q	
0 242 235 984	PZFR5D-11	
0 242 235 985	BKR6EY-11	
0 242 235 986	ZFR6F-11	
0 242 236 510	ILZFR6D11	
0 242 236 528	ILFR6B	
0 242 236 541	BKR6EY-11	
0 242 236 542	ZFR6F-11	
0 242 236 543	BPR6EFS-15	
0 242 236 560	BPR6EFS-13	
0 242 236 561	BKR6EY	
0 242 236 562	BKR6EQUP	
0 242 236 564	PFR6Q	
0 242 236 566	PZFR5D-11	
0 242 236 577	ILFR6K8	
0 242 240 511	BPR6ES	
0 242 240 514	BPR6EFS	
0 242 240 516	BPR6EIX	
0 242 240 519	BPR6EFS	
0 242 240 520	BPR6FS	
0 242 240 526	BKR6ES	
0 242 240 528	BCPR6ET	
0 242 240 531	BPR6ES-11	
0 242 240 539	BKR6ES-11	
0 242 240 546	BUR6ET	
0 242 240 547	BKR5EKC	
0 242 240 557	BKR6EK	
0 242 240 561	BPR6HS	214
0 242 240 562	BKR6EZ	
0 242 240 565	BKR7EKC	
0 242 240 566	BKR6EK	
0 242 240 569	BUR6EFSZ	
0 242 240 572	BKUR6ET	
0 242 240 576	BPMR7A	309
0 242 240 579	BPR6ES	
0 242 240 582	BMR6A	307
0 242 240 584	BKR6EKE	

BOSCH	→ NGK	Quick
0 242 240 587	BKR6EQUP	
0 242 240 590	ZFR6S-Q	
0 242 240 591	BPR6EFS	
0 242 240 592	BPR6ES	
0 242 240 593	BKR6ES	
0 242 240 619	ILFR6A	
0 242 240 648	BKR6EZ	
0 242 240 665	PZFR6R	
0 242 240 848	BPR6EFS	
0 242 240 849	BPR6ES	
0 242 240 850	BKR6ES	
0 242 240 851	BKR6ES	
0 242 245 018	BKR7EKC	
0 242 245 514	BPR7EIX	
0 242 245 515	BCPR7ES	
0 242 245 517	BR7HS	211
0 242 245 521	BR7ES	
0 242 245 533	BPMR7A	309
0 242 245 536	BCPR7ES	
0 242 245 537	BPR7ES	
0 242 245 539	BCPR7ET	
0 242 245 550	BCPR7ES-11	
0 242 245 552	BPR7ES	
0 242 245 559	BKR7EQUP	
0 242 245 576	PFR7S8EG	
0 242 245 812	BPR7ES	
0 242 250 503	BR8ES	207
0 242 250 506	BR8HS	212
0 242 255 501	BR9ET	
0 242 255 502	BR9ES	208
0 242 255 504	BR9EIX	
0 242 260 001	BR10ES	
0 242 319 501	APR5FS	
0 242 325 501	APR5FS	
0 242 329 503	APR5FS	
0 242 335 504	APR6FS	
0 242 340 501	APR6FS	
F 000 KE0 017	BKUR6ET-10	
F 000 KE0 P34	BPR6ES	
F 5KP P33 2GF	PFR8S8EG	
CHAMPION	→ NGK	Quick
860	A6FS	
2301	BPR5ES-11	
2322	BPR4ES-11	
2332	BPR6ES	
2338	BKR6ES	
2415	BPR5ES	
2430	BKR5E-11	
3322	BPR5EIX-11	
3344	BKR6EIX-11	
3407	TR5-1IX	



CHAMPION	→ NGK	Quick
5828	BZ7HS-10	
5843	BM7A	
5846	BM6A	303
5847	BM6F	
5861	B2-LM	
5883	BR7HS	211
5931	BR6HS	209
5933	B6HS	203
5939	BPR7HS	215
88 091	DPR7EA-9	220
9 179 100	PFR6G	
9 202 064	BKR6EKUB	
A 4 HC	DP9EA-9	
A 5 YC	DP9EA-9	
A 6	D8EA	216
A 6 G	DR8EIX	
A 6 GC	DR8EIX	
A 6 HC	DP8EA-9	
A 6 Y	DP8EA-9	
A 6 YC	DP8EA-9	
A 8	D7EA	
A 8 Y	DP7EA-9	
A 8 YC	DP7EA-9	
A 10	D7EA	
A 50 R	R2525-11	
A 51 R	R2525-10	
A 53 C	R2525-11	
A 53 R	R2525-11	
A 55 C	R2525-10	
A 55 R	R2525-10	
A 55 V	R2349-11	
A 57 CST	R2525-10	
A 57 G	R2525-10	
A 59 C	D9EA	
A 59 G	DR9EIX	
A 59 GC	DCPR9EIX	
A 61	D9EA	
A 61 G	DR9EIX	
BL 4	B7FS	
BL 5	B7FS	
BL 6	BR6FS	
BL 7 Y	BP7FS	
BL 8	BR6FS	
BL 9 Y	BP6FS	
BL 11 Y	BP5FS	
BL 13 Y	BP5FS	
BN 2	B9EFS	
BN 6 Y	BP7EFS	
BN 7 Y	BP6EFS	
BN 9 Y	BP6EFS	
BN 12 Y	BP5EFS	
BN 89 Y	BP6EFS	

CHAMPION	→ NGK	Quick
C 6 BYC	BCP7ET	
C 6 VPYC	BKR7EIX-11	
C 6 YCC	BCP7ES	
C 7 Y	BCP7ES	
C 7 YC	BCP7ES	
C 7 YCC	BCP7ES	
C 7 YCX	BCP7ES	
C 9 MCC	ZFR5F	
C 9 Y	BCP6ES	
C 9 YC	BCP6ES	
C 9 YCC	BCP6ES	
C 9 YCX	BCP6ES	
C 10 YCC	BCP6ES	
C 11 YCC	BCP5ES	
C 12 YCC	BK5E	
C 55	R7436-10	
C 55 R	R7436-10	
C 57	R7436-9	
C 57 A	R7436-10	
C 57 C	R7436-9	
C 57 CX	R7434-10	
C 57 JC 4	R7436-10	
C 57 YCST	R7436-9	
C 59	R7436-9	
C 59 C	R7436-9	
C 61	R7436-8	
C 281 YC	BCP6ES	
CJ 3	BM7A	
CJ 4	BM7A	
CJ 6	BM7A	
CJ 6 Y	BPM7A	305
CJ 7 Y	BPM7A	305
CJ 8	BM6A	303
CJ 8 Y	BPM6A	304
CJ 11	BM6A	303
CJ 14	BM4A	
CJ 17 LM	B4-LM	301
CJ 86	BM6A	303
D 6	AB-8	
D 9	AB-6	
D 9 J	AB-6	
D 10	AB-6	
D 14	AB-6	
D 16	AB-6	
D 16 J	AB-6	
D 21	AB-6	
D 23	AB-6	
DJ 6 J	BM7F	
DJ 6 Y	BPM7F	
DJ 7 J	BM6F	
DJ 7 Y	BPM6F	
DJ 8 J	BM6F	



CHAMPION	→ NGK	Quick
EON 1	BKR6ES	
EON 2	BKR5ES	
EON 3	BPR5EFS	
EON 4	TR5A-10	
EON 5	BPR6ES	
EON 6	BPR5ES	
F 7 Y	AP7FS	
F 7 YC	AP7FS	
F 7 YCC	AP7FS	
F 9 Y	AP6FS	
F 9 YC	AP6FS	
F 10	A6FS	
F 10 C	A6FS	
F 11 Y	AP5FS	
F 11 YC	AP5FS	
F 14 Y	AP5FS	
F 62 Y	AP8FS	
F 81 Y	AP8FS	
F 82	A8FS	
F 83 Y	AP8FS	
FN 507 Y	BCP7ES	
G 1	C9E	
G 2	C8E	
G 54 V	R0045J-10	
G 55	C9E	
G 56 R	R0373A-10	
G 58	C9E	
G 59 C	C7E	
G 61	C8E	
G 63	C8E	
G 63 R	CR8EIX	
H 03	B6S	302
H 8	B-6L	
H 8 C	B-6L	
H 8 J	B-6L	
H 10	B-6L	
H 10 C	B-6L	
H 10 J	B-6L	
H 11	B-4L	
H 12	B-4L	
J 4	B7S	
J 4 C	B7S	
J 4 J	B7S	
J 5	B7S	
J 6	B6S	302
J 6 C	B6S	302
J 6 J	B6S	302
J 7	B6S	302
J 7 J	B6S	302
J 8	B6S	302
J 8 C	B6S	302
J 8 J	B6S	302

CHAMPION	→ NGK	Quick
J 10 Y	BP6S	
J 11	B-4	
J 11 C	B-4	
J 11 J	B-4	
J 11 Y	BP5S	
J 12 J	B-2	
J 12 Y	BP5S	
J 12 YC	BP5S	
J 13 Y	BP5S	
J 14	B-2	
J 14 J	B-2	
J 14 Y	BP5S	
J 14 YC	BP5S	
J 17 LM	B4-LM	301
J 18 Y	BP-4	
J 18 YC	BP-4	
J 19 LM	B2-LM	
K 3 G	AB-8	
K 5 G	AB-8	
K 7	AB-8	
K 8	AB-8	
K 8 G	AB-8	
K 9	AB-7	
K 13	AB-6	
K 15 J	AB-6	
L 2 G	BR9HIX	
L 3 G	BR8HIX	
L 4 G	BR7HIX	
L 4 J	B7HS	204
L 5	B7HS	204
L 6 G	BR7HIX	
L 6 VC	BU8H	
L 7 J	B6HS	203
L 9 G	BR6HIX	
L 9 J	B6HS	203
L 10	B6HS	203
L 12 Y	BP5HS	
L 14	B-4H	
L 15 Y	BP4HS	
L 19 V	BUH	
L 20 V	BUH	
L 55 G	BR10HIX	
L 61 Y	BP8HS	
L 64 Y	BP7HS	
L 66 Y	BP6HS	
L 76 V	BUHW	
L 77 J	B7HS	204
L 77 J 4	B7HS-10	
L 77 JC	B7HS	204
L 77 JC 4	B7HS-10	
L 77 V	BUHW	
L 78	B7HS	204



CHAMPION	→ NGK	Quick
L 78 C	B7HS	204
L 78 V	BUHW-2	
L 78 YC	BP7HS-10	
L 78 YC 6	BP8HS-15	
L 81	B7HS	204
L 81 Y	BP7HS	
L 82	B6HS	203
L 82 C	B6HS	203
L 82 Y	BP6HS	
L 82 YC	BP6HS	
L 82 YCC	BP6HS	
L 85	B6HS	203
L 85 Y	BP6HS	
L 86	B6HS	203
L 86 C	B6HS	203
L 86 CC	B6HS	203
L 87 Y	BP6HS	
L 87 YC	BP6HS	
L 87 YCC	BP6HS	
L 90	B5HS	
L 90 C	B5HS	
L 92 LCC	BP5HA	
L 92 Y	BP5HS	
L 92 YC	BP5HS	
L 92 YC 4	BP5HS-10	
L 95 Y	BP4HS	
L 288	B5HS	
N 1	B10ES	
N 1 C	B10ES	
N 2	B9ES	202
N 2 C	B9ES	202
N 2 G	BR9EIX	
N 3	B8ES	201
N 3 C	B8ES	201
N 3 G	BR8EIX	
N 4	B7ES	
N 4 C	B7ES	
N 4 G	BR7EIX	
N 4 YC	BP9ES	
N 5	B6ES	
N 5 C	B6ES	
N 5 G	B6EVX	
N 6	B6ES	
N 6 BYC	BUR6ET	
N 6 GY	BPR8EIX	
N 6 Y	BP8ES	
N 6 YC	BP8ES	
N 6 YCC	BP8ES	
N 7	B7ES	
N 7 BMC	BUR6ET	
N 7 BYC	BUR6ET	
N 7 GY	BPR7EIX	

CHAMPION	→ NGK	Quick
N 7 Y	BP7ES	206
N 7 YC	BP7ES	206
N 7 YCC	BP7ES	206
N 7 YCX	BP7ES	206
N 8	B6ES	
N 8 GY	BPR6EIX	
N 8 L	ZGR5C	
N 8 Y	BP6ES	
N 9 BMC	BPR5EKU	
N 9 BYC	BUR6ET	
N 9 BYC 4	BP5ET-10	
N 9 Y	BP6ES	
N 9 YC	BP6ES	
N 9 YC 4	BP6ES-11	
N 9 YCC	BP6ES	
N 9 YCE	BP5ES	
N 9 YCX	BP6ES	
N 10 PY	BPR6EIX	
N 10 Y	BP6ES	
N 10 Y 4	BP6ES-11	
N 10 YC	BP5ES	
N 11 Y	BP5ES	
N 11 YC	BP5ES	
N 11 YC 4	BP5ES-11	
N 11 YCC	BP5ES	
N 12 Y	BP5ES	
N 12 YC	BP5ES	
N 12 YCC	BP5ES	
N 13 L	ZGR5C	
N 13 Y	BP5ES	
N 14 LY	ZGR5C	
N 14 Y	BP5ES	
N 16 Y	BP4ES	
N 16 YC	BP4ES	
N 19 V	BUE	
N 21	B4ES	
N 54 R	B10EG	
N 55 G	B105EGV	
N 56 R	B105EGP	
N 57	B10ES	
N 57 G	B105EGV	
N 57 R	B10EG	
N 59 G	B95EGV	
N 60	B9ES	202
N 60 R	B8EG	
N 60 Y	BPR10EVX	
N 62 R	B8EG	
N 63 Y	BP9ES	
N 64 Y	BP8ES	
N 65 Y	BP7ES	206
N 66 Y	BP6ES	
N 74 C	BUR6EB-11	



CHAMPION	→ NGK	Quick
N 79 Y	BP6ES	
N 80	B10EG	
N 80 G	B11EGV	
N 82	B10EG	
N 82 G	B105EGV	
N 84	B9EG	
N 84 G	B95EGV	
N 86	B9EG	
N 86 G	B9EGV	
N 87	B8EG	
N 87 G	B8EGV	
N 89 GY	BP6ES	
N 89 Y	BP5ES	
N 92 Y	BP4ES	
N 178 B	BR8EM	
N 180 B	B7EM	
N 279 YC	BP7ES	206
N 281 YC	BP6ES	
N 288	B5ES	
OBL 9 Y	BPR6FS	
OE 001	BP6ES	
OE 002	BKR6ES	
OE 003	BCP6ES	
OE 004	BPR6ES	
OE 005	BKR6ES	
OE 006	BPR6ES	
OE 007	BP6HS	
OE 008	BPR7ES	
OE 009	BP6EFS	
OE 010	BP7ES	206
OE 011	BPR6EFS	
OE 012	BUR6ET	
OE 013	BKR5ES	
OE 014	BCPR7ES	
OE 015	BP5ES	
OE 016	BKR6ES	
OE 017	BCP7ES	
OE 018	BPR7ES	
OE 019	BKR5EK	
OE 020	BPR6EFS	
OE 021	BCPR6ET	
OE 022	BP6ES	
OE 023	BCP6ES	
OE 024	BKR6E-11	
OE 025	BUR6ET	
OE 026	BKR6EK	
OE 027	BUR5ET-10	
OE 028	BP5ET-10	
OE 030	BKR6EKC	
OE 031	PTR5A-13	
OE 032	BKUR6ET-10	
OE 033	BKR6EZ	

CHAMPION	→ NGK	Quick
OE 034	BKR6ES	
OE 035	LFR5B	
OE 036	BP6EFS	
OE 037	B6HS	203
OE 038	BP6HS	
OE 039	BKR6ES-11	
OE 040	B9ES	202
OE 041	ZFR5F	
OE 042	BPR5ES	
OE 043	BCPR7ES	
OE 044	BUR6ET	
OE 045	BPR5ES	
OE 046	BP7ES	206
OE 048	BPR6ES-11	
OE 049	BPR5ES-11	
OE 050	BP7EFS	
OE 051	BPR5ES	
OE 052	DCPR9EIX	
OE 053	APR6FS	
OE 054	APR6FS	
OE 055	BP5ES	
OE 056	BKR7ES-11	
OE 057	BCP5ES	
OE 058	BCP7ES	
OE 059	BP5HS	
OE 060	ZGR5B	
OE 061	AP7FS	
OE 063	BKR6ES-11	
OE 064	BPR6HS	214
OE 065	BP5ES	
OE 067	BP7EFS	
OE 068	B8ES	201
OE 070	BP6HS	
OE 071	BPR6HS	214
OE 074	B6ES	
OE 075	BCP7ES	
OE 076	BCP7ET	
OE 077	BCPR6ET	
OE 078	BR8EIX	
OE 079	B7ES	
OE 080	BKR7ES-11	
OE 084	BP8ES	
OE 085	BKR5EKU	
OE 086	BR6HS	209
OE 087	BP8ES	
OE 088	BKR5E	
OE 089	ZFR6F-11	
OE 090	BP7EFS	
OE 091	BR9ES	208
OE 092	CR9E	227
OE 093	BKR5EZ	
OE 094	BCPR7ES	



CHAMPION	→ NGK	Quick
OE 095	BUR6ET	
OE 096	B6HS	203
OE 098	BR7ES	
OE 100	BPR5EKU	
OE 102	BKR6EZ	
OE 103	DCPR9EIX	
OE 104	BP6HS	
OE 105	GR4	
OE 106	BP5ES	
OE 107	BPR7ES-11	
OE 108	BR8ES	207
OE 109	BUR6ET	
OE 110	BCPR7ES	
OE 111	BPR6ES	
OE 112	DR8EIX	
OE 114	BRE527Y-11	
OE 115	ZFR5N	
OE 116	BPR8ES	213
OE 119	BKR6ES	
OE 120	BKUR5ET-10	
OE 122	PMR7A	
OE 124	PFR5J-11	
OE 125	BR9EIX	
OE 127	BKR5E	
OE 129	BKR7EIX-11	
OE 130	LZKAR7B	
OE 132	DP8EA-9	
OE 134	PFR5J-11	
OE 136	PFR6J-11	
OE 138	PFR5G-11	
OE 141	BKR6EIX	
OE 143	PFR6G-9	
OE 144	BKUR6ET-10	
OE 146	PFR5G-13E	
OE 151	BPR5EFS	
OE 152	BKR5E-11	
OE 154	ZFR5F-11	
OE 155	APR6FS	
OE 156	ZGR5C	
OE 160	ZFR4F-11	
OE 161	GR4	
OE 162	BR6ES	
OE 163	LZTR4A-11	
OE 165	R7436-9	
OE 166	C7E	
OE 167	PLZTR5A-13	
OE 168	TR5IX	
OE 169	R5724-9	
OE 171	BPR6FS	
OE 172	B9EG	
OE 173	R2525-10	
OE 174	PTR5A-13	

CHAMPION	→ NGK	Quick
OE 175	LF5AP-11	
OE 178	LF5B	
OE 190	IFR5G11	
OE 197	PLKR7A	
OE 198	ZFR6V-G	
OE 199	DCPR8E	
OE 201	LZKR6B-10E	
OJ 11 Y	BP6S	
OJ 12 Y	BP5S	
OJ 13 Y	BP5S	
ON 3	BR8ES	207
ON 11 Y	BP5ES	
ON 12 Y	BP5ES	
P 6	D10HS	
P 7	D8HA	
P 7 G	DR8HS	
P 7 Y	D8HA	
P 8 Y	D6HA	
P 10 Y	D6HA	
PA 5 HC	D7EA	
PA 7 HC	D7EA	
PG 2 PHP	PMR8A	
PG 4 PHP	PMR7A	
PG 7 C	C7E	
PL 7 YC 4	BP6HS-10	
PL 9 YC	BP6HS	
PN 5 C	B8ES	201
PRL 5 SC	BR6HSA	210
PRL 9 SC	BR4HSA	
PRZ 9 HC	CR7HSA	
PZ 7 HC	C7HSA	
PZ 9 HC	C6HSA	
Q 504 V	R2349-10	
QC 9 MC 4	ZFR6F-11	
QC 10 PEPB	IZFR6N-E	
QC 12 PEP	PZFR6H	
QC 12 PEPB	IZFR6N-E	
QC 12 YC	BKR5ES	
QC 501 V	R7434-10	
QJ 17 LM	BR4-LM	
QJ 19 LM	BR2-LM	310
QL 6 VC	BU8H	
QL 7 J 5	BR6HS	209
QL 16 V	BUZ8H	
QL 76 V	BUZHW	
QL 77 CC	BR8HS	212
QL 77 J 4	BZ7HS-10	
QL 77 JC 4	BZ7HS-10	
QL 78 C	BR7HS	211
QL 78 V	BUZHW-2	
QL 78 YC	BPR7HS	215
QL 82 C	BR6HS	209



CHAMPION	→ NGK	Quick
QL 82 YC	BPR6HS	214
QL 86	BR6HS	209
QL 86 C	BR6HS	209
QL 87 YC	BPR6HS	214
QL 92 LCC	BP8HS-10	
QN 2	BR9ES	208
QN 2 C	BR9ES	208
QN 2 G	BR9EIX	
QN 3	BR8ES	207
QN 3 C	BR8ES	207
QN 84	BR9EG	
QN 86	BR8EG	
R 6	D8EA	216
R 6 G	DR8EIX	
R 6 J	D8EA	216
R 8	D7EA	
R 10	D6EA	
R 54 G	R2525-10	
RA 2 HC	DPR7EA-9	220
RA 4 HCC	DCPR8E	
RA 4 HCX	DCPR9EIX	
RA 6	DR8ES-L	218
RA 6 Y	DPR7EA-9	220
RA 6 YC	DPR7EA-9	220
RA 7 YC	DCPR8E	
RA 8 GHC	DCPR6E	
RA 8 HC	DCPR7E	
RA 8 Y	DPR7EA-9	220
RA 8 YC	DPR7EA-9	220
RA 59 GC	DCPR9EIX	
RA 59 PP	DCPR9EIX	
RAX 92 C	DR9EA	219
RAX 92 DC	JR9C	
RAX 92 YC	DPR7EA-9	220
RAX 94 C	DR8EA	
RAX 94 YC	DPR7EA-9	220
RAX 96 C	DR7EA	
RAX 96 YC	DPR7EA-9	220
RBL 8	BR6FS	
RBL 9 Y	BPR6FS	
RBL 11 Y	BPR5FS	
RBL 11 Y 6	BPR5FS-15	
RBL 12	BR5FS	
RBL 13 Y	BPR5FS	
RBL 13 Y 6	BPR5FS-15	
RBL 15 Y	BPR4FS	
RBL 15 Y 4	BPR4FS-11	
RBL 15 Y 6	BPR4FS-15	
RBL 16 Y	BPR4FS	
RBL 17 Y	BPR4FS	
RBL 17 Y 6	BPR4FS-15	
RBL 86	BR6FS	

CHAMPION	→ NGK	Quick
RBL 126	BR5FS	
RBN 9 Y	BPR6EFS	
RBN 12 Y	BPR5EFS	
RBN 13 Y	BPR5EFS	
RBN 14 Y	BPR5EFS	
RC 6 VPYC	BKR7EIX-11	
RC 6 YC	BCPR7ES	
RC 6 YCC	BCPR7ES	
RC 7 BMC	BCPR6ET	
RC 7 BYC 4	BCPR6ET	
RC 7 GYC	BKR7EIX-11	
RC 7 GYG	BKR6EIX	
RC 7 Y	BCPR7ES	
RC 7 YC	BCPR7ES	
RC 7 YC 4	BKR7ES-11	
RC 7 YCC	BCPR7ES	
RC 7 YCC 4	BKR7ES-11	
RC 8 BYC	BKR6EKC	
RC 8 DMC	BKR6EK	
RC 8 PYCB	PFR6G-9	
RC 8 PYP	PFR6J-11	
RC 8 PYP 4	PFR6G-11	
RC 8 PYPB 4	PFR5G-13E	
RC 8 VTYC 4	BKUR6ET-10	
RC 8 YC	BKR5E	
RC 8 YC 4	BKR5E-11	
RC 8 YCC	BKR6ES	
RC 8 YCL	BKR6ES	
RC 9 BMC	BKR5EKU	
RC 9 MC 4	ZFR5F-11	
RC 9 MCC 4	ZFR6F-11	
RC 9 TMC	BKR6EKUB	
RC 9 YC	BKR6ES	
RC 9 YC 4	BKR6ES-11	
RC 9 YC 5	BKR6E-11	
RC 9 YCC	BKR6ES	
RC 9 YCC 4	BKR6E-11	
RC 9 YCN 4	BKR6E-11	
RC 10 DMC	BKR5EK	
RC 10 ECC	ZFR6F-11	
RC 10 MCC	ZFR6V-G	
RC 10 PYC	BKR6EIX	
RC 10 PYP 4	PFR5J-11	
RC 10 PYPB 4	PFR5G-11	
RC 10 YC	BKR5E	
RC 10 YC 4	BKR6ES-11	
RC 10 YCC	BKR6ES	
RC 10 YCL	BKR5EZ	
RC 11 LCC 4	BRE527Y-11	
RC 11 PYPB 4	PFR5G-11	
RC 12 ECC	ZFR5N	
RC 12 LYC	ZFR5F	



CHAMPION	→ NGK	Quick
RC 12 MC4	PZFR5F-11	
RC 12 MC 5	ZFR5F-11	
RC 12 MCC 4	ZFR5F-11	
RC 12 PEC5	ZFR5LP-13G	
RC 12 PYP	PFR5J-11	
RC 12 YC	BKR5ES	
RC 12 YC5	FR45	
RC 14 ES	ZFR5LP-13G	
RC 14 YC	BKR5ES	
RC 14 YC 4	BKR5E-11	
RC 87 PYC	BKUR6ET-10	
RC 87 YC	BKR6ES	
RC 87 YCC	BKR6EZ	
RC 87 YCL	BKR6EZ	
RC 89 TMC	BKUR5ET-10	
RC 89 YCC	BKR5EZ	
RC 503 C	R7433-8	
RCJ 4	BMR7A	
RCJ 6	BMR7A	
RCJ 6 Y	BPMR7A	309
RCJ 7 Y	BPMR7A	309
RCJ 8	BMR6A	307
RCJ 8 Y	BPMR6A	308
RCJ 501 H	BPMR4A	
RD 9	AB-6	
RD 14	AB-6	
RD 16	AB-6	
RD 16 J	AB-6	
RDJ 6 J	BM7F	
RDJ 7 J	BMR6F	
RDJ 7 Y	BPMR6F	
RDJ 8 J	BMR6F	
RE 7 PYC 5	PTR5A-13	
RE 7 YCC	PTR5A-13	
RE 10 LC	TR5-11X	
RE 10 PMC 5	PTR5A-13	
RE 10 YC 4	BKR5ES-11	
RE 14 MCC 5	LZTR4A-11	
RE 14 PLP 5	PLZTR5A-13	
REA 8 MCL	LZKAR7A	
REA 8 MX	LZKAR7B	
REA 12 WMB 4	LZKAR6AP-11	
REC 9 MCLX	LFR5B	
REC 9 YCL	LFR5B	
REC 10 PYC 4	LFR5AP-11	
REC 10 WYPB 4	IFR5G11	
RER 8 MC	LZKR6B-10E	
RER 8 YC	PLKR7A	
RES 9 YCC 4	PTR5A-13	
RF 7 YC	APR6FS	
RF 7 YCC	APR6FS	
RF 9 Y	APR6FS	

CHAMPION	→ NGK	Quick
RF 9 Y 5	APR6FS	
RF 9 YC	APR6FS	
RF 10	AR6FS	
RF 10 C	AR6FS	
RF 11 Y	APR6FS	
RF 11 YC	APR6FS	
RF 14 Y	APR5FS	
RFN 14 LY	ZFR4F-11	
RG 2 PHP	CR8EIX	
RG 4 HC	CR9E	227
RG 4 PHP	PMR7A	
RG 6 YC	CR8EB	
RG 6 YCA	CPR8E	
RG 6 YCH	CPR8E	
RG 92 C	CR9E	227
RG 92 DC	CR9EK	230
RG 94 C	CR8E	226
RGU 92 C	CR9EH-9	229
RGU 94 C	CR8EH-9	228
RH 10 C	B-6L	
RH 18 Y	B-4L	
RJ 6	BR6S	
RJ 6 C	BR6S	
RJ 6 J	BR6S	
RJ 7	BR6S	
RJ 8	BR6S	
RJ 8 C	BR6S	
RJ 8 J	BR6S	
RJ 10 Y	BP6S	
RJ 11	BR6S	
RJ 11 Y	BP5S	
RJ 12	BR6S	
RJ 12 Y	BP5S	
RJ 12 YC	BP5S	
RJ 14 CC	XR4	
RJ 14 Y	BP5S	
RJ 14 YC	BP5S	
RJ 17 LM	BR4-LM	
RJ 18 Y	BP-4	
RJ 18 YC	BP-4	
RJ 18 YC 6	XR45IX	
RJ 19 LM	BR2-LM	310
RJ 20 Y	BP-4	
RL 4 J	BR7HS	211
RL 7 J	BR6HS	209
RL 12 Y	BPR6HS	214
RL 19	BR5HS	
RL 77 J	BR7HS	211
RL 78	BR7HS	211
RL 78 C	BR7HS	211
RL 82	BR6HS	209
RL 82 C	BR6HS	209



CHAMPION	→ NGK	Quick
RL 82 Y	BPR6HS	214
RL 82 YC	BPR6HS	214
RL 82 YCC	BPR6HS	214
RL 85	BR6HS	209
RL 86	BR6HS	209
RL 86 C	BR6HS	209
RL 87 Y	BPR6HS	214
RL 87 YC	BPR6HS	214
RL 90	BR5HS	
RL 95 YC	BPR5HS	
RN 1 C	BR10ES	
RN 2	BR9ES	208
RN 2 C	BR9ES	208
RN 2 G	BR9EIX	
RN 3	BR8ES	207
RN 3 C	BR8ES	207
RN 3 G	BR8EIX	
RN 4	BR7ES	
RN 4 C	BR7ES	
RN 5	BR6ES	
RN 5 C	BR6ES	
RN 6	BR6ES	
RN 6 Y	BPR8ES	213
RN 6 YC	BPR8ES	213
RN 7 GY	BPR7EIX	
RN 7 Y	BPR7ES	
RN 7 YC	BPR7ES	
RN 7 YCC	BPR7ES	
RN 7 YCC 4	BPR7ES-11	
RN 8	BR5ES	
RN 8 L	ZGR5C	
RN 8 VTYC 4	BUR6ET	
RN 9 BMC	BPR5EKU	
RN 9 GY	BPR6EIX	
RN 9 LCC	ZGR5B	
RN 9 Y	BPR6ES	
RN 9 YC	BPR6ES	
RN 9 YC 4	BPR6ES-11	
RN 9 YCC	BPR6ES	
RN 10 GY	BPR6EIX	
RN 10 PYP 4	PGR5A-11	
RN 10 VTYC	BUR5ET	
RN 10 VTYC 4	BUR5ET-10	
RN 10 Y	BPR6ES	
RN 10 Y 4	BPR6ES-11	
RN 10 YC	BPR6ES	
RN 11 Y	BPR5ES	
RN 11 YC	BPR5ES	
RN 11 YC 4	BPR5ES-11	
RN 11 YCC	BPR5ES	
RN 12 GY	BPR5EIX	
RN 12 MC 4	BPR4EY-11	

CHAMPION	→ NGK	Quick
RN 12 Y	BPR5ES	
RN 12 YC	BPR5ES	
RN 12 YC 4	BPR5ES-11	
RN 12 YC 6	BPR5ES-13	
RN 12 YCC	BPR5ES	
RN 13 L	ZGR5C	
RN 13 LYC	ZGR5C	
RN 14 LY	ZGR5C	
RN 14 MC 5	BPR4EY-11	
RN 14 PMP 5	GR4	
RN 14 Y	BPR5ES	
RN 14 Y 6	BPR5ES-13	
RN 14 YC	GR4	
RN 16 Y	BPR4ES	
RN 16 YC 5	BPR4ES-13	
RN 16 YC 6	BPR4EY-11	
RN 57 YC	BR10EG	
RN 74 C	BUR6EB-11	
RN 180 B	BR7EM	
RP 7	DR8HS	
RP 10 HC	DR5HS	
RS 5 C	BR7EFS	
RS 9 YC	BPR6EFS	
RS 9 YCC	BPR6EFS	
RS 10 LC	TR5-1	
RS 12 PYP	TR5IX	
RS 12 YC	BPR5EFS	
RS 12 YC 6	BPR5EFS-13	
RS 13 LYC	TR4	
RS 14 LC	TR5-1	
RS 14 LYC	TR4	
RS 14 PYP	TR4IX	
RS 14 YC	BPR5EFS	
RS 14 YC6	TR55IX	
RS 15 LYC	TR4	
RS 16 YC	TR4	
RV 8 C	BR6FS	
RV 8 C 6	BR6FS	
RV 9 YC	BPR6FS	
RV 12 C	BR5FS	
RV 12 C 6	BR5FS	
RV 12 YC	BPR5FS	
RV 12 YC 6	BPR5FS-15	
RV 15 YC	BPR4FS	
RV 15 YC4	BPR4FS-11	
RV 15 YC6	BPR4FS-15	
RV 17 YC	BPR4FS	
RV 17 YC6	BPR4FS-15	
RV 91 MC	BR6FS	
RV 92 YC	BPR5FS	
RZ 7 C	CMR7H	
RZ 94 C	CR8HSA	



CHAMPION	→ NGK	Quick
RZ 96 C	CR7HSA	
RZN 12 Y	BPR5EFS	
RZN 12 Y 5	BPR5EFS	
S 6 YC	BP7EFS	
S 7 YC	BP7EFS	
S 7 YCC	BP7EFS	
S 9 YC	BP6EFS	
S 9 YCC	BP6EFS	
S 59 C	R5724-9	
S 59 CST	R5724-9	
S 279 YC	BP6EFS	
S 281 YC	BP6EFS	
S 379 YC	BP7EFS	
UD 16	AB-6	
UF 9 Y	AP6FS	
UF 11 Y	AP6FS	
UJ 2 J	B8S	
UJ 4 J	B7S	
UJ 6	B6S	302
UJ 8	B6S	302
UJ 12	B-2	
UJ 81 C	B7S	
UJ 81 J	B7S	
UK 10	AB-6	
UL 4 J	B7HS	204
UL 17 V	BUHXW-1	
UL 18 V	BUHX	
UL 77 V	BUHXW-1	
UL 81 C	B7HS	204
UL 81 J	B7HS	204
UL 82 Y	BP7HS	
UN 19 V	BUE	
UN 79 Y	BP6ES	
V 4 C	B7FS	
V 9 YC	BP6FS	
V 12 YC	BP5FS	
V 61	R5673-8	
V 63 C	R5673-7	
XC 12 PEPB	PZFR6H	
XC 92 YC	BKR5E	
XJ 10 Y	BP6S	
Y 82	CM-6	
Z 6	C8HSA	
Z 7 G	CR7HIX	
Z 8	C7HSA	
Z 9 Y	C7HSA	
Z 10	C6HSA	
Z 10 G	CR7HIX	
Z 12	C6HSA	

DELPHI→	NGK	Quick
41 970	PTR5C-13	
DENSO	→ NGK	Quick
FK 20 HBR 11	DFH6B-11A	
FXE 20 HR11	DILKAR6A11	
FXE 24 HR 11	DF8H-11B	
IA 0132	R7282A-105	
IA 0134	R7282A-11	
IAE 0132	R7282-105	
IAE 0134	R7282-11	
IK 16	BKR5EIX-11	
IK 20	BKR6EIX-11	
IK 24 C11	FR8BI-11	
IK 27 C11	FR9BI-11	
IK 0124	R7434-8	
IK 0127	R7434-9	
IK 0131	R7434-10	
IK 0224	R7434-8	
IK 0227	R7434-9	
IK 0231	R7434-10	
IKH 16	LF5AIX-11	
IKH 20	LF6AIX-11	
IKH 0124	R7438-8	
IKH 0127	R7438-9	
IKH 0131	R7438-10	
IQ 16	BCPR5EIX-11	
IQ 20	BCPR6EIX-11	
IQ 0124	R7436-8	
IQ 0127	R7436-9	
IQ 0131	R7436-10	
IQ 0224	R7436-8	
IQ 0227	R7436-9	
IQ 0231	R7436-10	
IRE 0134	R7420-11	
IT 16	TR5IX	
IT 20	TR6IX	
IT 22	TR7IX	
IT 24	TR8IX	
ITF 16	UR5IX	
ITF 20	UR6IX	
IU 22	CR7EIX	
IU 24	CR8EIX	
IU 27	B8HCS	
IU 27 D	CR9EIA-9	
IU 0127	R0373A-9	
IU 0131	R0373A-10	
IU 0134	R0373A-11	
IUF 22	CR7HIX	
IUF 24	CR8HIX	
IUH 24	CR8EHIX-9	
IUH 27	CR9EHIX-9	



DENSO	→ NGK	Quick
IUH 27 D	IMR9A-9H	
IW 16	BPR5EIX-11	
IW 20	BPR6EIX-11	
IW 22	BPR7EIX	
IW 24	BR8EIX	
IW 27	BR9EIX	
IW 31	BR10EIX	
IW 0124	R7376-8	
IW 0127	R7376-9	
IW 0131	R7376-10	
IW 0627	R7376-9	
IW 0631	R7376-10	
IWF 20	BPR6HIX	
IWF 22	BR7HIX	
IWF 24	BR8HIX	
IWF 27	BR9HIX	
IWM 24	BR8ECMIX	
IWM 27	BR9ECMIX	
IWM 31	BR10ECMIX	
IWM 0132	R7282-105	
IX 22 B	DPR7EIX-9	
IX 24	DR8EIX	
IX 24 B	DPR8EIX-9	
IX 27	DR9EIX	
IX 27 B	DPR9EIX-9	
IXU 22	DCPR7EIX	
IXU 22 C	KR7AI	
IXU 0127	R2525-9	
IXU 0131	R2525-10	
IXU 0134	R2349-11	
IY 24	ER8EHIX	
IY 27	ER9EHIX	
J 16 ARU 11	BRE527Y-11	
J 16 AU 11	BE527Y-11	
J 16 AY	BPR5EY-11	
J 16 AYR	BPR5EJ	
J 16 BRU	BRE529Y	
J 16 BRU 11	BRE529Y-11	
J 16 BU 11	BE529Y-11	
J 16 CRU	ZGR5A	
J 16 CU	BPR5EY	
J 20 AY	BPR6EY-11	
K 14 PRU 11	BKR4E-11	
K 14 PU 11	BKR5E-11	
K 16 DTRS 11	ZFR5G	
K 16 GPRU 11	ZFR5E-11	
K 16 HPRU 11	LFR5A-11	
K 16 PRL 11	BKR5E-N-11	
K 16 PRP 11	BKR5EIX	
K 16 PRTP 11	BKR5EIX-11	
K 16 PRU	BKR5E	
K 16 PR-U 11	BKR5E-11	

DENSO	→ NGK	Quick
K 16 PRUR	BKR5E	
K 16 PRZU 11	BKR5EIX-11	
K 16 PSR-B 8	FR5EI	
K 16 PU	BK5E	
K 16 PU 11	BK5E-11	
K 16 RU	BKR5EYA	
K 16 RU 11	BKR5EYA-11	
K 16 RZU 11	BKR5EIX-11	
K 16 TNRS 9	BKR5EKC	
K 16 TR 11	BKR5EKB-11	
K 16 U	BKR5EYA	
K 16 U 11	BKR5EYA-11	
K 20 DTRS 11	ZFR6G	
K 20 HRU	LFR6B	
K 20 HRU 11	LFR6C-11	
K 20 PBR	BKUR6ET	
K 20 PBR 10	BKUR6ET-10	
K 20 PRL 11	BKR6E-N-11	
K 20 PRTP 11	BKR6EIX-11	
K 20 PRU	BKR6E	
K 20 PRU 11	BKR6E-11	
K 20 PRU 9 S	BKR6E-9S	
K 20 PRUR	BKR6E	
K 20 PRZU 11	BKR6EIX-11	
K 20 PSR-B 8	FR6EI	
K 20 PU	BK6E	
K 20 PU 11	BK6E-11	
K 20 RU	BKR6EYA	
K 20 RU 11	BKR6EY-11	
K 20 RZ	BKR6EIX	
K 20 RZU 11	BKR6EIX-11	
K 20 TMR 11	BKR6EKC-N-11	
K 20 TNR	BKR6EKC	
K 20 TNRS	BKUR6EK	
K 20 TNRS 9	BKUR6EK-9	
K 20 TR 11	BKR6EKB-11	
K 20 TRX	BKR6EKU	
K 20 TXR	BKR6EKUB	
K 20 U	BKR6EYA	
K 20 U 11	BKR6EYA-11	
K 22 P 11	BK7EK-N-11	
K 22 PB	BCP7ET	
K 22 PBR 11	BKUR7ET	
K 22 PRL 11	BKR7E-N-11	
K 22 PRTP 11	BKR7EIX-11	
K 22 PRU	BKR7E	
K 22 PRU 11	BKR7E-11	
K 22 PRUR	BKR7E	
K 22 PRZU	BKR7EIX	
K 22 PRZU 11	BKR7EIX-11	
K 22 PU 11	BK7E-11	
K 22 TM 11	BK7EK-N-11	



DENSO	→ NGK	Quick
K 22 TMR	BKR7EKC-N	
K 22 TMR 11	BKR7EKC-N-11	
K 22 TNR	BKR7EKC	
K 22 TNRS	BKUR7EK	
K 24 PRU 11	BKR8E-11	
K 29 AZ	R7434-10	
KJ 14 CR 11	ZFR4F-11	
KJ 14 CRL 11	ZFR4F-11	
KJ 16 CR	ZFR5F	
KJ 16 CR 11	ZFR5J-11	
KJ 16 CRL 11	ZFR5F-11	
KJ 16 CRU 11	ZFR5F-11	
KJ 20 CR 11	ZFR6J-11	
KJ 20 CRL 11	ZFR6F-11	
KJ 20 CRU 11	ZFR6F-11	
KJ 20 DRM 11	ZFR6K-11	
KJ 20 SR 11	ZFR6FIX-11	
KJ 22 CR 11	ZFR7F-11	
KJ 22 CRL 8	ZFR7F	
KJ 22 CRL 11	ZFR7F-11	
KJ 206 CRL 11	ZFR6F-11	
L 14 U	AB-6	
M 17	AB-6	
M 22	AB-7	
M 24 S	AB-8	
MA 14 PU	AP5FS	
MA 16 PRU	APR5FS	
MA 16 PRU 11	APR5FS	
MA 16 PRU 15	APR5FS	
MA 16 PU	AP5FS	
MA 17 PU	AP6FS	
MA 20 PRU	APR6FS	
MA 20 PU	AP6FS	
MA 20 RU	AR6FS	
MA 20 RU 11	AR6FS	
MW 9	AB-2	
MW 17	AB-6	
MW 22	AB-7	
P 16 PR 8	PGR5A	
P 16 PR 11	PGR5A-11	
P 16 R	BPR5EP-11	
P 16 R 13	BPR5EP-11	
P 20 PR 8	PGR6A	
P 20 PR 11	PGR6A-11	
P 20 R 8	BPR6EP-8	
P 22 PR 8	PGR7A	
PK 16 PR 11	PFR5B-11	
PK 16 PRL 11	PFR5G-11	
PK 16 PRP 11	PFR5J-11	
PK 16 R 11	BKR5EP-11	
PK 16 TR 11	BKR5EKP-11	
PK 16 TR 13	BKR5EKP-13	

DENSO	→ NGK	Quick
PK 20 GR 8	BKR6EPA-8	
PK 20 PR 11	PFR6B-11	
PK 20 PRL 11	PFR6G-11	
PK 20 PRL 13	PFR6G-13	
PK 20 PRP	PFR6J	
PK 20 PRP 8	PFR6J	
PK 20 PRP 11	PFR6J-11	
PK 20 PRTP	PFR6M	
PK 20 PTRS 9	BKR6EKPA	
PK 20 R 8	BKR6EP-8	
PK 20 R 11	BKR6EP-11	
PK 20 R 13	BKR6EP-13	
PK 20 RP 8	BKR6EP-N-8	
PK 20 TR 11	BKR6EKP-11	
PK 22 PR 8	PFR7B	
PK 22 PR 11	PFR7B-11	
PK 22 PRL 11	PFR7G-11	
PK 22 PRL 11S	PFR7G-11S	
PK 22 PRTP	PFR7M	
PKJ 16 CR 8	PZFR5F	
PKJ 16 CRL 11	PZFR5F-11	
PKJ 16 CRL 13	PZFR5F-13	
PKJ 20 CR 8	PZFR6F	
PKJ 20 CRL 11	PZFR6F-11	
PKJ 20 CRM 11	PZFR6F-11	
PQ 16 R	BCPR5EIX-11	
PQ 16 R 8	BCPR5EP-8	
PQ 16 R 13	BCPR5EIX-11	
PQ 20 R	BCPR6EP-11	
PQ 20 R 8	BCPR6EP-8	
PQ 20 R 13	BCPR6EIX-11	
PQ 20 RP 8	BCPR6EP-N-8	
PQ 20 RP 11	BCPR6EIX-11	
PT 16 EPRC 13	PTR5C-13	
PT 16 EPRL 13	PTR5D-10	
PT 16 VR 13	PTR5A-13	
PTJ 16 R 15	PZTR5A-15	
Q 14 RU 11	BCPR4EY-11	
Q 16 PRTP 11	BCPR5EIX-11	
Q 16 PRU	BCPR5E	
Q 16 PRU 11	BCPR5EY-11	
Q 16 PRUL 11	BCPR5EY-N-11	
Q 16 PRZU 11	BCPR5EIX-11	
Q 16 PU 11	BCPR5EY-11	
Q 16 RU	BCPR5EY	
Q 16 RU 11	BCPR5EY-11	
Q 16 RZU 11	BCPR5EIX-11	
Q 16 U11	BCPR5EY-11	
Q 16 ZU 11	BCPR5EIX-11	
Q 20 PRP 11	BCPR6EIX-11	
Q 20 PRU	BKR6E	
Q 20 PRU 11	BCPR6EY-11	



DENSO	→ NGK	Quick
Q 20 PRUL 11	BCPR6EY-N-11	
Q 20 PRZU 11	BCPR6EIX-11	
Q 20 PU	BCP6ES	
Q 20 PU 11	BKR6E-11	
Q 20 RU	BCPR6EY	
Q 20 RU 11	BCPR6EY-11	
Q 20 RZU 11	BCPR6EIX-11	
Q 20 U	BCP6E	
Q 20 U 11	BKR6E-11	
Q 20 ZU 11	BCPR6EIX-11	
Q 22 PRP 11	BKR7EIX-11	
Q 22 PRU	BCPR7ES	
Q 22 PRU 11	BCPR7ES-11	
Q 22 PRUL 11	BCPR7EY-N-11	
Q 22 PRZU	BCP7EVX	
Q 22 PRZU 11	BKR7EIX-11	
Q 22 PU	BCP7ES	
Q 22 PU 11	BKR7E-11	
Q 27 AZ	R7435-9	
QJ 16 ARU	BCRE527Y	
QJ 16 C11	ZFR5A-11	
QJ 16 CR 11	ZFR5A-11	
QJ 20 C11	ZFR6A-11	
QJ 20 CR 11	ZFR6A-11	
QJ 22 CR 11	ZFR7F-11	
QL 20 PRU	BCPR6ED	
QL 20 TRS	BCPR6EKD	
QL 22 TRS	BCPR7EKD	
RU 0131	R0045Q-10	
RU 0134	R0045Q-11	
S 22 PRA 7	IGR7A	
S 27	SD9A	
S 29	SD10A	
S 29 A	SD10A	
S 31 A	SD11A	
SC 20 HR 11	ILKAR7B11	
SD 29 A	SD10A	
SF 10	BUHX	
SF 24	BU8H	
SF 50	BUHW	
SF 51	BUHW-2	
SK 16 HR 11	ILFR5T11	
SK 16 PR-A11	IFR5E11	
SK 16 PR-E11	IFR5E11	
SK 16 PR-E13	IFR5E13	
SK 16 PR-L11	IFR5G-11K	
SK 16 RP 8	IFR5T-8N	
SK 16 RP 11	BKR5EIX-11P	
SK 20 BGR 11	HB6AIX-11P	
SK 20 BR 11	HB6BIX-11P	
SK 20 HPR-L11	ILFR6J-11K	
SK 20 HR 11	ILFR6T11	

DENSO	→ NGK	Quick
SK 20 PR-A8	IFR6S	
SK 20 PR-A11	IFR6E11	
SK 20 PR-L9	IFR6C	
SK 20 R 11	IFR6T11	
SK 20 R 8 G	LPG1	
SK 20 RP 11	BKR6EIX-11P	
SK 22 PRM 11	IFR7G-11KS	
SK 22 PRM 11S	IFR7G-11KS	
SKJ 16 DRM 11	IZFR5K11	
SKJ 20 DR-M11	IZFR6K11	
SKJ 20 DR-M11S	IZFR6K11NS	
SKJ 20 DR-M13	IZFR6K13	
SVK 20 RZ 11	IFR6J11	
SVK 20 RZ 8	BKR6EP-8	
SXU 22 HCR 11 S	ILZKR7B11GS	
SXU 22 HDR 8	ILKR7B8	
SXU 22 PR 9	IKR7C	
T 14 PRU	BPR4FS	
T 14 PRU 15	BPR4FS-15	
T 16 EPRU	BPR5EFS	
T 16 EXU	BP5EFS	
T 16 PRU	BPR5FS	
T 16 PRU 11	BPR5FS-11	
T 16 PRU 15	BPR5FS-15	
T 16 PU	BP5FS	
T 16 RU	BR5FS	
T 16 RU 15	BR5FS	
T 16 U 15	YR55IX	
T 20 EPRU	BPR6EFS	
T 20 EPRU 15	BPR6EFS-15	
T 20 EPU	BP6EFS	
T 20 EPU 15	BPR6EFS-15	
T 20 EXU	BP6EFS	
T 20 MPU	BPM6F	
T 20 MU	BM6F	
T 20 PRU	BPR6FS	
T 20 PRU 15	BPR6FS	
T 20 PU	BP6FS	
T 20 RU	BR6FS	
T 20 RU 15	BR6FS	
T 22 EPU	BP7EFS	
T 22 MPU	BPM7F	
T 22 MU	BM7F	
TR 20	B6HS	203
TR 22	B7HS	204
TR 24	B8HS	205
TR 2210	B7HS-10	
TR 2410	B8HS-10	
U 14 FSRUB	CR4HSB	
U 14 FSUB	C4HSB	
U 16 FER-9	CR5EH-9	
U 16 FSL	C5HSA	



DENSO	→ NGK	Quick
U 16 FSRL	CR5HSA	
U 16 FSRU	CR5HSA	
U 16 FSRUB	CR5HSB	
U 16 FSU	C5HSA	
U 16 FSUB	C5HSB	
U 17 F	C5HSA	
U 20 EPR-9	CPR6EA-9	
U 20 ESR-N	CR6E	
U 20 FS	C6HSA	
U 20 FSL	C6HSA	
U 20 FSRL	CR6HS	223
U 20 FSRU	CR6HSA	
U 20 FSU	C6HSA	
U 20 MU	CM-6	
U 21 FB	C6HSA	
U 22 EPRU	CPR7EA-9	
U 22 ESN	C7E	
U 22 ESRN	CR7E	225
U 22 ETR	CR7EK	
U 22 FER-9	CR7EH-9	
U 22 FS	C7HSA	
U 22 FSGU	CR7HIX	
U 22 FSL	C7HSA	
U 22 FSRL	CR7HS	
U 22 FSRU	CR7HSA	
U 22 FSU	C7HSA	
U 22 FSZU	CR7HIX	
U 24 ESN	C8E	
U 24 ESRN	CR8E	226
U 24 ESRNB	CR8EB	
U 24 ESRNZU	CR8EIX	
U 24 ETR	CR8EK	
U 24 FB	C8HSA	
U 24 FE-9	C8EH-9	
U 24 FER-9	CR8EH-9	228
U 24 FER-9S	CR8EH-9S	
U 24 FERZU-9	CR8EHIX-9	
U 24 FS	C8HSA	
U 24 FSL	C8HSA	
U 24 FSRC	LR8A	
U 24 FSRU	CR8HS	
U 24 FSRZU	CR8HIX	
U 24 FSU	C8HSA	
U 24 FSZU	CR8HIX	
U 27 ESN	C9E	
U 27 ESNZU	CR9EIX	
U 27 ESRN	CR9E	227
U 27 ESRNB	CR9EB	
U 27 ESRNZU	CR9EIX	
U 27 ETR	CR9EK	230
U 27 FE-9	C9EH-9	
U 27 FER-9	CR9EH-9	229

DENSO	→ NGK	Quick
U 27 FERZU-9	CR9EHIX-9	
U 27 FEZU-9	CR9EHIX-9	
U 31 ESRN	CR10E	
U 31 ETR	CR10EK	
VK 16	BKR5EIX-11P	
VK 16 J	ZFR5FIX-11P	
VK 16 PRZ 11	IFR5L11	
VK 20	IZFR6H11	
VK 20 PRZ 11	IFR6L11	
VK 20 T	LPG1	
VK 20 Y	BKR6EIX-P	
VK 22	IFR7F-6D	
VK 22 G	BKR7EIX-11PS	
VK 24 PRZ 11	IFR8H11	
VK 27 PRZ 11	IFR9H11	
VKA 20	HB6AIX-11P	
VKB 20	HB6BIX-11P	
VKH 16	ILZFR5B	
VKH 20	ILZFR6D11	
VKH 20 Y	LFR6AIX-P	
VKH 22	LFR7AIX-P	
VKJ 20 RZM 11	IZFR6F11	
VNH 27 Z	IMR9B-9H	
VQ 16	BCPR5EIX-11P	
VQ 20	BCPR6EIX-11P	
VUH 24 D	IMR8C-9H	
VUH 27 D	IMR9C-9H	
VUH 27 ES	IMR9C-9HES	
VUH 27 Z	IMR9A-9H	
VW 20 T	LPG2	
VX 22 BC	IJR7A9	
VX 22 BZ	IJR7A9	
VXU 22	DCPR7EIX-P	
W 9	B-2	
W 9 EP	BP-2E	
W 9 EPR	BPR2ES	
W 9 EXRU	BPR2ES	
W 9 EXU	BP-2E	
W 9 FP	BP-2H	
W 9 FPL	BP2HS	
W 9 FPLUL	BP2HS	
W 9 FPUL	BP2HS	
W 9 LMRUS	BR2-LM	310
W 9 LMUS	B2-LM	
W 9 P	BP-4	
W 9 PRU	BP-4	
W 9 PU	BP-4	
W 9 U	B-2	
W 14	B-4	
W 14 E	B4ES	
W 14 EKRS 11	BUR4EB-11	
W 14 EP	BP4ES	



DENSO	→ NGK	Quick
W 14 EPR	BPR4ES	
W 14 EPR 11	BPR4ES-11	
W 14 EPR-U	BPR4ES	
W 14 EP-U	BP4ES	
W 14 EXR-U	BPR4EY	
W 14 EXR-U 11	BPR4EY-11	
W 14 EXR-U 13	BPR4ES-13	
W 14 EXRZU	BPR4EVX	
W 14 EX-U	BP4EY	
W 14 EX-U 11	BP4EY-11	
W 14 EX-U 13	BPR4ES-13	
W 14 EXZU	BPR4EVX	
W 14 F	B-4H	
W 14 FP	BP-4H	
W 14 FPL	BP4HS	
W 14 FPLUL	BP4HA	
W 14 FPR	BPR-4H	
W 14 FPRL	BPR4HS	
W 14 FPR-U	BPR-4H	
W 14 FPR-UL	BPR4HS	
W 14 FPR-UL 10	BPR4HS-10	
W 14 FP-U	BP-4H	
W 14 FP-UL	BP4HS	
W 14 FP-UL 10	BP4HS-10	
W 14 FRL	BR4HSA	
W 14 FR-U	BR4HS	
W 14 F-U	B-4H	
W 14 F-U 10	B-4H-10	
W 14 L	B-4L	
W 14 LMR-US	BR4-LM	
W 14 LM-U	B4-LM	301
W 14 LM-US	B4-LM	301
W 14 MPR-U 10	BPMR4A	
W 14 MP-U 10	BPM4A-10	
W 14 MR-U	BMR4A	306
W 14 M-U	BM4A	
W 14 M-US	BM4A	
W 14 P	BP5S	
W 14 P-U	BP-4	
W 14 PR-U	BP-4	
W 14 U	B-4	
W 14 U10	B-4	
W 14 US	B-4	
W 16 DTRS	BPR5EKB	
W 16 EKRS 11	BUR5EB-11	
W 16 EKS 11	BUR5EB-11	
W 16 EP	BP5ES	
W 16 EP 11	BP5ES-11	
W 16 EPB	BP5EY	
W 16 EPB 10	BP5ET-10	
W 16 EPGU	BPR5EIX	
W 16 EPR	BPR5ES	

DENSO	→ NGK	Quick
W 16 EPR 11	BPR5ES-11	
W 16 EPRS 11	BUR5EA-11	
W 16 EPRU	BPR5ES	
W 16 EPRU 10	BPR5E-11	
W 16 EPRU 11	BPR5ES-11	
W 16 EPU	BP5ES	
W 16 EPU 10	BP5ES-11	
W 16 EPU 11	BP5EY-11	
W 16 EPZU	BPR5EIX	
W 16 ES	B5ES	
W 16 ESL 11	BR5ES	
W 16 ESRL	BR5ES	
W 16 ESRL 11	BUR5EB-11	
W 16 ESRU	BR5ES	
W 16 ESU	B5ES	
W 16 ETL	BPR5EY	
W 16 ETRS	BPR5EIX-11	
W 16 ETS	BP5EK-A	
W 16 EX	BP5EY	
W 16 EXRU	BPR5EY	
W 16 EXRU 11	BPR5EY-11	
W 16 EXRU 13	BPR5ES-13	
W 16 EXRZU	BPR5EIX	
W 16 EXU	BP5EY	
W 16 EXU 11	BP5EY-11	
W 16 EXU 13	BP5ES-13	
W 16 EXZU	BPR5EIX	
W 16 FP	BP5HS	
W 16 FPL	BP5HA	
W 16 FPR	BPR5HS	
W 16 FPRU	BPR5HS	
W 16 FPU	BP5HS	
W 16 FPU 10	BP5HS-10	
W 16 FPUL	BP5HA	
W 16 FS	B5HS	
W 16 FSR	BR5HS	
W 16 FSU	B5HS	
W 16 LS	B-6L	
W 16 PRU	BP5S	
W 16 PU	BP5S	
W 17	B6S	302
W 17 ES	BR6ES	
W 17 FP	BP6HS	
W 17 P	BP6S	
W 17 PRU	BP6S	
W 17 PU	BP6S	
W 20 DTRSA	BPR6EKB-L	
W 20 EA	B6EM	
W 20 EAR	BR6EM	
W 20 EKRS 11	BUR6EB-11	
W 20 EKS 11	BUR6EB-11	
W 20 EP	B6ES	



DENSO	→ NGK	Quick
W 20 EP 11	BP6ES-11	
W 20 EPB	BUR6ET	
W 20 EPBRS	BUR6ET	
W 20 EPGU	BPR6EIX	
W 20 EPR	BPR6ES	
W 20 EPR 11	BPR6ES-11	
W 20 EPRS 11	BUR6EA-11	
W 20 EPR-U	BPR6ES	
W 20 EPRU 10	BPR6ES-11	
W 20 EPRU 11	BPR6ES-11	
W 20 EPRZU	BPR6EIX	
W 20 EPRZU 11	BPR6EIX-11	
W 20 EPS 11	BUR6EA-11	
W 20 EPU	BP6ES	
W 20 EPU 10	BP6ES-11	
W 20 EPU 11	BP6ES-11	
W 20 EPZU	BPR6EIX	
W 20 ES	B6ES	
W 20 ESGU	B6EVX	
W 20 ESL	BR6ES	
W 20 ESL 11	BUR6EB-11	
W 20 ESR	BR6ES	
W 20 ESRL	BR6ES	
W 20 ESRL 11	BUR6EB-11	
W 20 ESRU	BR6ES	
W 20 ESU	B6ES	
W 20 ESU 11	B6ES-11	
W 20 ESZU	B6EVX	
W 20 ET	BPR6EK-A	
W 20 ETL	BPR6EKN	
W 20 ETR	BPR6EK-A	
W 20 ETRL	BPR6EKN	
W 20 ETRL 8	BPR6EKN	
W 20 ETRS	BPR6EK-A	
W 20 ETS	BPR6EK-A	
W 20 EXRU	BPR6EY	
W 20 EXRU 11	BPR6EY-11	
W 20 EXRU 13	BPR6EIX-11	
W 20 EXRZU	BPR6EIX	
W 20 EXU	BP6EY	
W 20 EXU 11	BP6EY-11	
W 20 EXU 13	BP6ES-13	
W 20 EXZU	BPR6EIX	
W 20 FP	BP6HS	
W 20 FPL	BP6HSA	
W 20 FPR	BPR6HS	214
W 20 FPRL	BPR6HSA	
W 20 FPRU	BPR6HS	214
W 20 FPRU 10	BPR6HS-10	
W 20 FPRUL 10	BPR6HS-10	
W 20 FPU	BP6HS	
W 20 FPU 10	BP6HS-10	

DENSO	→ NGK	Quick
W 20 FRL	BR6HSA	210
W 20 FS	B6HS	203
W 20 FSGU	BR6HIX	
W 20 FSR	BR6HS	209
W 20 FSRU	BR6HS	209
W 20 FS-U	B6HS	203
W 20 FSU 10	B6HS-10	
W 20 FSZU	BR6HIX	
W 20 M	BM6A	303
W 20 MPRU 10	BPMR6A-10	
W 20 MPU	BPM6A	304
W 20 MPU 10	BPM6A-10	
W 20 MRU	BMR6A	307
W 20 MU	BM6A	303
W 20 MUS	BM6A	303
W 20 PRU	BP6S	
W 20 PU	BP6S	
W 20 S	B6S	302
W 20 SRU	BR6S	
W 20 SU	B6S	302
W 21 ESL 11	BR6EB-L-11	
W 21 ESRL 11	BR6EB-L-11	
W 22	B7S	
W 22 EA	B7EM	
W 22 EAR	BR7EM	
W 22 EB	BR7ET	
W 22 EBR	BR7ET	
W 22 EDR	BR7EQ	
W 22 EDR 14	BR7EQ-14	
W 22 EKRS 11	BUR7EB-11	
W 22 EKS 11	BUR7EB-11	
W 22 EP	BP7ES	206
W 22 EP 11	BP7ES-11	
W 22 EPB	BP7ET	
W 22 EPGU	BPR7EIX	
W 22 EPR	BPR7ES	
W 22 EPR 11	BPR7ES-11	
W 22 EPRS 11	BUR7EA-11	
W 22 EPRU	BPR7ES	
W 22 EPRU 11	BPR7ES-11	
W 22 EPRZU	BPR7EIX	
W 22 EPS 11	BUR7EA-11	
W 22 EPU	BP7ES	206
W 22 EPU 11	BP7ES-11	
W 22 EPZU	BPR7EIX	
W 22 ES	B7ES	
W 22 ESGU	BR7EIX	
W 22 ESL	BR7ES	
W 22 ESL 11	BUR7EB-11	
W 22 ESR	BR7ES	
W 22 ESRL	BR7ES	
W 22 ESRL 11	BUR7EB-11	



DENSO	→ NGK	Quick
W 22 ESRU	BR7ES	
W 22 ESU	B7ES	
W 22 ESU 11	B7ES-11	
W 22 ESZU	BR7EIX	
W 22 ETL	BPR7EKN	
W 22 ETRL	BPR7EKN	
W 22 ETRL 8	BPR7EKN	
W 22 EXRU	BPR7EIX	
W 22 EXRU 11	BPR7EY-11	
W 22 EXU	BP7EY	
W 22 FP	BP7HS	
W 22 FPR	BPR7HS	215
W 22 FPRU	BPR7HS	215
W 22 FPRZU	BPR7HIX	
W 22 FPU	BP7HS	
W 22 FPU 10	BP7HS-10	
W 22 FPUS	BP7HS	
W 22 FS	B7HS	204
W 22 FSGU	BR7HIX	
W 22 FSR	BR7HS	211
W 22 FSRU	BR7HS	211
W 22 FSU	B7HS	204
W 22 FSZU	BR7HIX	
W 22 M	BM7A	
W 22 MPRU	BPMR7A	309
W 22 MPU	BPM7A	305
W 22 MPUS	BPM7A	305
W 22 MU	BM7A	
W 22 MUS	BM7A	
W 22 S	B7S	
W 22 SU	B7S	
W 24	B8S	
W 24 EMRC	BR8ECM	
W 24 EP	BP8ES	
W 24 EP 11	BP8ES	
W 24 EPR	BPR8ES	213
W 24 EPRU	BPR8ES	213
W 24 EPRZU	BPR8EIX	
W 24 EPU	BP8ES	
W 24 ES	B8ES	201
W 24 ESGU	BR8EIX	
W 24 ESR	BR8ES	207
W 24 ESRU	BR8ES	207
W 24 ESRV	BR8EG	
W 24 ESRZU	BR8EIX	
W 24 ESU	B8ES	201
W 24 ESU 11	B8ES	201
W 24 ESV	B8EG	
W 24 ESZU	B8EGV	
W 24 FP	BP8HS	
W 24 FPL	BPR8HSA	
W 24 FPR	BPR8HS	

DENSO	→ NGK	Quick
W 24 FPRL	BPR8HSA	
W 24 FPRU 10	BPR8HS-10	
W 24 FPU	BP8HS	
W 24 FRL	BR8HSA	
W 24 FS	B8HS	205
W 24 FSGU	BR8HIX	
W 24 FSR	BR8HS	212
W 24 FSRU 10	BR8HS-10	
W 24 FSU	B8HS	205
W 24 FSU 10	B8HS-10	
W 24 FSZU	BR8HIX	
W 24 S	B8S	
W 24 SU	B8S	
W 25 EA	BR8EM	
W 25 EAR	BR8EM	
W 25 EB	BR8ET	
W 25 EBR	BR8ET	
W 25 EDR	BR8EQ	
W 25 EDR 14	BR8EQ-14	
W 25 EN	B8EG	
W 25 EPT	B8EGP	
W 25 FC	B8HCS	
W 25 FN	BR8HIX	
W 27 EBR	BR9ET	
W 27 EDR	BR9EQ-14	
W 27 EDR 14	BR9EQ-14	
W 27 EMRC	BR9ECM	
W 27 EMRZU	BR9ECMIX	
W 27 EN	B9EG	
W 27 EPT	BR9EIX	
W 27 ES	B9ES	202
W 27 ESC	B9ECS	
W 27 ESGU	BR9EIX	
W 27 ESR	BR9ES	208
W 27 ESRU	BR9ES	208
W 27 ESRV	BR9EG	
W 27 ESRZU	BR9EIX	
W 27 ESU	B9ES	202
W 27 ESV	B9EG	
W 27 ESZU	B9EGV	
W 27 FC	B9HCS	
W 27 FN	BR9HIX	
W 27 FS	B9HS	
W 27 FSGU	BR9HIX	
W 27 FSR	BR9HS	
W 27 FSRU 10	BR9HS-10	
W 27 FSU	B9HS	
W 27 FSU 10	B9HS-10	
W 27 FSZU	BR9HIX	
W 29 EBR	BR10ET	
W 29 EPT	B95EGP	
W 29 ESGU	B95EGV	



DENSO	→ NGK	Quick
W 29 ESRV	BR10EG	
W 29 ESV	B10EG	
W 29 ESZU	B95EGV	
W 31 EMRC	BR10ECM	
W 31 EMRZU	BR10ECMIX	
W 31 EN	B10EG	
W 31 EPT	B10EGP	
W 31 ES	B10ES	
W 31 ESGU	BR10EIX	
W 31 ESRU	BR10ES	
W 31 ESRZU	BR10EIX	
W 31 ESU	B10ES	
W 31 ESZU	B10EGV	
W 31 FS	B10HS	
W 31 FSGU	BR10HIX	
W 31 FSZU	BR10HIX	
W 32 EPT	B105EGP	
W 34 EN	B11EG	
W 34 ESZU	B11EGV	
WA 20 M	BM6F	
WA 20 MU	BM6F	
WA 22 M	BM7F	
WA 22 MU	BM7F	
X 16 EPRU 9	DPR5EA-9	
X 16 EPU 9	DPR5EA-9	
X 16 FSRU	DR5HS	
X 16 FSU	D5HS	
X 20 EPRU 9	DPR6EA-9	
X 20 EPU 9	DP6EA-9	
X 20 ESU	D6EA	
X 20 FSRU	DR6HS	
X 20 FSU	D6HA	
X 22 EPRGL	PJR7A	
X 22 EPRU 9	DPR7EA-9	220
X 22 EPRZU 9	DPR7EIX-9	
X 22 EPU	DP7EA-9	
X 22 EPU 9	DP7EA-9	
X 22 EPZU 9	DPR7EIX-9	
X 22 ESGU	D7EVX	
X 22 ESRU	DR7ES	
X 22 ESU	D7EA	
X 22 ESZU	D7EVX	
X 22 GPRU	DPR7Z	
X 22 GPU	DPR7Z	
X 24 EPRU 9	DPR7EA-9	220
X 24 EPRZU 9	DPR8EIX-9	
X 24 EPU	DP8EA-9	
X 24 EPU 9	DP8EA-9	
X 24 EPZU 9	DPR8EIX-9	
X 24 ESGU	DR8EIX	
X 24 ESRU	DR8ES-L	218
X 24 ESRZU	DR8EIX	

DENSO	→ NGK	Quick
X 24 ESRZU 9	DR8EIX	
X 24 ESU	D8EA	216
X 24 ESZU	DR8EIX	
X 24 ESZU 9	DR8EIX	
X 24 FSRU	DR8HS	
X 24 FSU	D8HA	
X 24 GPRU	DPR8Z	
X 24 GPU	DP8Z	
X 27 EPRU 9	DPR7EA-9	220
X 27 EPRZU 9	DPR9EIX-9	
X 27 EPU 9	DP9EA-9	
X 27 EPZU 9	DPR9EIX-9	
X 27 ESRU	DR8ES	217
X 27 ESRZU	DR9EIX	
X 27 ESRZU 9	DR9EIX	
X 27 ESU	D9EA	
X 27 ESZU	DR9EIX	
X 27 ESZU 9	DR9EIX	
X 27 ET	J9A	
X 27 ETR	JR9B	224
X 27 GPRU	DPR9Z	
X 27 GPU	DP9Z	
X 29 ESZU	DR9EIX	
X 31 ESU	D10EA	
X 31 ETR	JR10B	
XE 20 HRU 9	LZKAR7A	
XU 20 EPRU	DCPR6E	
XU 20 EPU	DCP6E	
XU 22 EPP	DCPR7EIX	
XU 22 EPR	DCPR7E	
XU 22 EPRP	DCPR7EIX	
XU 22 EPRU	DCPR7E	
XU 22 EPRZU	DCPR7EIX	
XU 22 EPU	DCP7E	
XU 22 EPZU	DCPR7EIX	
XU 22 HDR 9	LKR7B-9	
XU 24 EPRP	DCPR8EIX	
XU 24 EPRU	DCPR8E	
XU 24 EPRZU	DCPR8EIX	
XU 24 EPU	DCPR8E	
XU 24 EPZU	DCPR8EIX	
XU 27 EPRU	DCPR9E	
XU 27 EPRZU	DCPR9EIX	
Y 24 FER	ER8EH	
Y 27 FER	ER9EH	
Y 27 FER	ER9EH	
Y 31 FER	ER10EH	
Z 20 ESU	D6EA	
ZXU 20 PR 11	IKR6G11	
ZXU 22 PR 11	IKR6G11	
D 14	BKR6E-11	
D 21	BKR5E-11	



DENSO	→ NGK	Quick
S 21	IFR6S	
S 65	DFH6B-11A	
3004	BPR5EP-11	
3005	BCPR5EIX-11	
3006	BCPR5EY-11	
3009	BCPR6EY-11	
3011	BP4EY	
3013	BPR4EY	
3018	BP5ES	
3025	B5ES	
3027	BP5EY	
3032	BPR5EY-11	
3034	B5HS	
3036	BP5S	
3043	BP6ES	
3046	BUR6EA-11	
3049	BPR6ES-11	
3051	B6ES	
3057	BR6ES	
3062	BP6EY	
3066	BPR6EY	
3067	BPR6EY-11	
3068	BP6HS	
3070	BPR6HS	214
3073	B6HS	203
3074	BR6HIX	
3075	B6S	302
3085	BP7ES	206
3088	BPR7ES	
3089	BPR7ES-11	
3093	B7ES	
3095	BR7EIX	
3098	BR7ES	
3103	BR8ET	
3107	BR9ET	
3110	BR5ES	
3111	SD11A	
3112	ZFR6A-11	
3113	BCPR6EP-N-8	
3114	PGR5A-11	
3115	PGR6A-11	
3117	BCPR6EP-11	
3119	BKR5EYA	
3120	BKR5EYA-11	
3121	BKR6E-11	
3122	BKR6EYA	
3123	BCPR5EP-8	
3125	BCP6ES	
3127	BKR6EP-8	
3128	BKR6EP-11	
3129	BCPR5EY	
3130	BKR5E-11	

DENSO	→ NGK	Quick
3131	ZFR5J-11	
3132	ZFR5F-11	
3133	ZFR6J-11	
3134	BKR5EP-11	
3135	ZFR5E-11	
3139	BKR6EY-11	
3140	BCPR6EY	
3141	PFR6J-11	
3142	PFR6G-11	
3144	BKR6E-N-11	
3156	BCPR5EIX-11	
3157	BCPR6EIX-11	
3158	BCP7EVX	
3161	BKR5EIX-11	
3163	BKR6EIX-11	
3165	BKR7E	
3167	ZFR4F-11	
3168	PFR6B-11	
3169	ZFR6F-11	
3172	PFR6G-13	
3174	PFR5J-11	
3175	PZFR5F	
3179	DCPR7E	
3184	BCPR5EY-11	
3186	BCPR5EY-11	
3187	BCPR6EY-11	
3192	BKR7E-11	
3194	BKR5EKB-11	
3195	BKR6EKB-11	
3196	BKUR6EK	
3197	BKUR7EK	
3199	BP5EY-11	
3201	BPR5ES-11	
3210	BPR5EY	
3213	BPR5ES-13	
3226	BKR6EP-13	
3231	BPR5EIX	
3235	BCRE527Y	
3239	BPR5EP-11	
3242	DCPR7EIX	
3244	BCPR6EIX-11	
3245	PFR6J	
3246	PZFR5F-11	
3247	PZFR6F-11	
3253	BKR6EKP-11	
3255	BCP7ES	
3256	ZGR5A	
3262	BKR6EIX-11	
3264	PFR5B-11	
3273	PFR7B	
3275	PFR5G-11	
3277	BPR6EKN	



DENSO	→ NGK	Quick
3281	BPR7EIX	
3285	BPR5EIX-11	
3289	BKR5EKP-11	
3290	BKR7EIX	
3291	BPR6EIX	
3293	BKR5EIX	
3297	IFR6T11	
3299	BKR7E-N-11	
3302	PGR7A	
3303	IFR5T-8N	
3304	BKR6EKC	
3305	BKUR6EK-9	
3306	PGR6A	
3307	IFR6C	
3310	BR10ET	
3312	DCPR8E	
3313	DCPR9E	
3314	DCPR9EIX	
3323	BPR6EIX-11	
3333	BKR6E	
3344	BPR6ES	
3345	BPR5ES	
3346	BCPR5E	
3347	BCPR7ES	
3348	ZFR7F-11	
3349	BKR5E	
3353	BKR5EIX-11P	
3354	IGR7A	
3372	IFR7G-11KS	
3373	BKR6EP-8	
3374	ZFR6K-11	
3377	IZFR6K11	
3378	ZFR6FIX-11	
3379	BCPR7ES-11	
3380	BKR6EKPA	
3381	LFR6C-11	
3398	BKR6EIX-11P	
3400	IFR5E11	
3403	IFR6S	
3412	IFR5E11	
3413	ZFR5F	
3418	IFR6E11	
3424	BKR6E	
3427	LZKAR7A	
3432	IZFR6K11NS	
3434	IKR7C	
3437	FR5EI	
3439	DILKAR6A11	
3441	ILKR7B8	
3444	ILKAR7B11	
3449	IFR6J11	
4019	BP5HS	

DENSO	→ NGK	Quick
4021	BP7HS	
4025	B7HS	204
4026	BR7HIX	
4027	B7S	
4028	BP8ES	
4030	B8ES	201
4032	B8EGV	
4048	B9EGV	
4057	B95EGV	
4093	DP8EA-9	
4097	DPR8EIX-9	
4136	BPR8ES	213
4167	DR8EIX	
4172	DR9EIX	
4189	CR8EIX	
4201	CR7EK	
5008	APR5FS	
5012	AP6FS	
5013	APR6FS	
5022	BPR5EFS	
5027	BPR5FS-15	
5031	BP6EFS	
5032	BPR6EFS	
5035	BPR6FS	
5040	BP7EFS	
5060	BKUR6ET	
5061	BKUR6ET-10	
5062	BKUR7ET	
5063	BKR6EKUB	
5064	BP5ET-10	
5065	BUR6ET	
5066	BP7ET	
5067	BUR6ET	
5068	PTR5A-13	
5069	BCP7ET	
5070	PTR5D-10	
5077	PZTR5A-15	
5301	BCPR5EIX-11	
5302	BCPR6EIX-11	
5303	BKR5EIX-11	
5304	BKR6EIX-11	
5305	BPR5EIX-11	
5306	BPR6EIX-11	
5307	BPR7EIX	
5308	DCPR7EIX	
5316	BR8EIX	
5317	BR9EIX	
5325	TR5IX	
5326	TR6IX	
5327	TR7IX	
5328	TR8IX	
5330	UR5IX	



DENSO	→ NGK	Quick
5331	UR6IX	
5343	LFR5AIX-11	
5344	LFR6AIX-11	
5361	CR7EIX	
5362	CR8EIX	
5372	DR8EIX	
5376	DPR8EIX-9	
5378	BPR6HIX	
5379	BR7HIX	
5601	BCPR5EIX-11P	
5602	BCPR6EIX-11P	
5603	BKR5EIX-11P	
5604	IZFR6H11	
5608	DCPR7EIX-P	
5615	IFR6L11	
5616	IFR8H11	
5617	ILZFR5B	
5618	ILZFR6D11	
5619	LFR7AIX-P	
5620	BKR6EIX-P	
5623	HB6AIX-11P	
5625	HB6BIX-11P	
5630	IFR9H11	
5639	LFR6AIX-P	
6054	B6HS	203
6076	LFR5A-11	
DOLMAR	→ NGK	Quick
965 063 018	BPMR6F	
965 603 021	BPMR7A	309
965 603 030	CMR6A	
965 603 040	CMR7A-5	
EINHELL	→ NGK	Quick
415 121 001	BPR5ES	
415 122 002 047	BPR5ES	
415 232 001 031	BPR5ES	
ELECTROLUX	→ NGK	Quick
503 235 111	BPMR7A	309
HITACHI	→ NGK	Quick
43 W	B8S	
44 W	B7S	
45 PW	BP6S	
45 W	B6S	302
46 W	B-4	
47 PW	BP-4	
47 W	B-2	
6 684 584	BMR7A	
6 685 052	BM7A	

HITACHI	→ NGK	Quick
67 45 05	BM7A	
84 S	AB-7	
84 VP	AP7FS	
84 W	AB-7	
85 S	AB-6	
85 W	AB-6	
86	AB-2	
86 V	A6FS	
86 VP	AP6FS	
86 VPW	AP6FS	
86 VW	A6FS	
87 VPW	AP5FS	
C 45 W	BM7A	
C 46 W	BM6A	303
L 13 W	C7HSA	
L 14 W	C6HSA	
L 16 W	CR4HSA	
L 23 W	D8EA	216
L 24 W	D7EA	
L 41 W	B10ES	
L 42 PW	BP9ES	
L 42 W	B9ES	202
L 43 PW	BP8ES	
L 43 W	B8ES	201
L 44 PW	BP7ES	206
L 44 PW 11	BP7ES-11	
L 44 W	B7ES	
L 44 X	B7ES	
L 45 B	B6ES	
L 45 PA	BP5EY	
L 45 PW	BP6ES	
L 45 PW 11	BP6ES-11	
L 45 PX	BP6ES	
L 45 S	BC6ES	
L 45 W	B6ES	
L 45 X	B6ES	
L 46 B	B5ES	
L 46 PA	BP4EY	
L 46 PW	BP5ES	
L 46 PW 11	BP5ES-11	
L 46 PW 13	BP5ES-13	
L 46 PX	BP5ES	
L 46 W	B5ES	
L 46 X	B5ES	
L 47 PW	BP4ES	
L 47 PW 11	BP4ES-11	
L 47 PX	BP4ES	
L 47 W	B4ES	
M 23 W	D8HA	
M 24 PW	D6HA	
M 24 W	D6HA	
M 25 W	D5HS	



HITACHI	→ NGK	Quick
M 42 W	B9HS	
M 43 W	B8HS	205
M 44 PW	BP7HS	
M 44 VPW	BP7FS	
M 44 W	B7HS	204
M 44 X	B7HS	204
M 45 PW	BP6HS	
M 45 PX	BP6HS	
M 45 VPW	BP6FS	
M 45 W	B6HS	203
M 45 X	B6HS	203
M 46 PW	BP5HS	
M 46 PX	BP5HS	
M 46 VPW	BP5FS	
M 46 W	B-4H	
M 46 X	B5HS	
M 47 PW	BP4HS	
RL 45 PW	BPR6ES	
RL 45 PX	BPR6ES	
RL 46 PW	BPR5ES	
RL 46 PX	BPR5ES	
RL 47 PX	BPR4ES	

HONDA	→ NGK	Quick
1 633 098	R0409B-10	
30717002 / 0	DR9EA	219
12260-RL6-G010	ILZKR7B11GS	
12290-P5M-A000	PZFR6F-11	
12290-P73-J001	PFR7G-11	
12290-PCX-0000	PFR7G-11S	
12290-PCX-9999-TA	PFR7G-11S	
12290-PCX-J000	PFR7G-11S	
12290-PFD-J000	IFR6C	
12290-PGE-A01	PZFR6F-11	
12290-PNA-0030	IZFR6K13	
12290-PND-A010-M1	IZFR6K11	
12290-PNE-0030	ZFR6K-11	
12290-PRB-A010-M1	IFR7G-11KS	
12290-R60-U010-M1	IZFR6K11NS	
12290-RB0-J01	DIFR6D13	
12290-RB0-JB11	DIFR6D13	
12290-RB1-0030	IZFR6K13	
12290-RB1-0031	IZFR6K13	
12290-RL6-G01	ILZKR7B11GS	
12290-RL6-G010-M1	ILZKR7B11GS	
12290-RMX-0030	ILFR6J-11K	
12290-RMX-0130	ILFR6J-11K	
12290-RSH-0030	IFR6G-11K	
12290-RW0-003	DILFR6J11	
12290-RW0-003	DILFR6J11	
31901-NN2-0030	BR6ES	
31901-NX4-7020-M1	R7376-10	

HONDA	→ NGK	Quick
31901-NX4-9010	R7376-10	
31908-KRN-A41	R0451B-8	
31908-KRN-A410-M1	R0451B-8	
31908-KTW-901	LMAR8A-9	
31908-KTW-9010-M1	LMAR8A-9	
31908-KTW-9011-M1	LMAR8A-9	
31908-MGC-003	LMAR8A-9S	
31908-MGC-0031	LMAR8A-9S	
31908-MGC-A0000	LMAR8A-9S	
31908-ZZ3-0030	LMAR6C-9	
31908-ZZ3-A0031	LMAR6C-9	
31909-MEN-A31	SILMAR9A9S	
31909-MEN-A310-M1	SILMAR9A9S	
31909-MGC-0031	LMAR8A-9S	
31910-MEE-R110-M1	R0409B-10	
31910-MEN-A31	SILMAR10A9S	
31911-HW1-671	IMR9D-9H	
31911-HW1-6710-M1	IMR9D-9H	
31911-KRN-731	R0409B-8	
31911-KRN-7310-M1	R0409B-8	
31911-KSK-731	BR9EG-N-8	
31911-KSK-7310-M1	BR9EG-N-8	
31911-MBT-F21	IJR8B9	
31911-MBT-F210-M1	IJR8B9	
31911-MBW-E11	IMR8C-9H	
31911-MBW-E111-M1	IMR8C-9H	
31911-MBW-E112-M1	IMR8C-9H	
31912-KRN-731	R0409B-9	
31912-MBW-E11	IMR9C-9H	
31912-MBW-E111-M1	IMR9C-9H	
31912-MBW-E112-M1	IMR9C-9H	
31912-MCW-0030	IMR9B-9H	
31912-MEE-0000	IMR9C-9H	
31912-MEL-0030	IMR9C-9HES	
31912-MEL-A	IMR9C-9HES	
31912-MFL-0030	IMR9E-9HES	
31912-MGH-641	IMR8E-9HES	
31915-Z0H-0030	CMR5H	
31915-Z0H-0031	CMR5H	
31916-KPH-901	CPR6EA-9	
31916-KPH-9010-M1	CPR6EA-9	
31916-KRM-841	CPR8EA-9	
31916-KRM-8410-M1	CPR8EA-9	
31916-KRM-8413-M1	CPR8EA-9	
31916-MEH-0030	SIMR8A9	
31916-Z0H-003	CMR6H	
31916-ZX2-003	ZFR6K-11E	
31916-ZY3-0030	IZFR6F11	
31916-ZY3-0032	IZFR6F11	
31916-ZY3-004	IZFR6F11	
31917-KPH-901	CPR7EA-9	
31918-MEB-671	IFR8H11	



31918-MEB-6710-M1	IFR8H11	
31918-MEB-672	IFR9H11	
31919-MEB-671	IFR9H11	
31919-MEB-6710-M1	IFR9H11	
31919-MEB-672	IFR8H11	
31919-ZX2-0030	ZFR6K-11E	
3191W-ZOM-5400	BPR4ES	
3191W-ZOM-5500	BPR5ES	
3191W-ZOM-5600	BPR6ES	
31921-MBW-E12	IMR8C-9H	
31922-MBW-E12	IMR9C-9H	
31922-MEL-003	IMR9C-9HES	
31922-MFL-003	IMR9E-9HES	
31922-MOW-004	IMR9B-9H	
31926-KRM-841	CPR9EA-9	
31940-NX5-7520-M1	R7282-105	
31940-NX5-9410	R7282-105	
31988-GEV-761	ER8EH-N	
31988-GEV-7611-M1	ER8EH-N	
31999-KW6-6500	B9ECS	
89819-99010	BPR5ES	
89839-99010	BPR6ES	
94701-00408	CR9EIA-9	
98049-58716	ER8EH	
98049-59716	ER9EH	
98049-59726	ER9EH	
98049-60716	ER10EH	
98052-56471	CM-6	
98056-54718	CR4HSA	
98056-54750	C4HSB	
98056-54757	CR4HSB	
98056-54770	C4HSB	
98056-54777	CR4HSB	
98056-55713	C5HSA	
98056-55718	CR5HSA	
98056-55726	CR5HSA	
98056-55750	C5HSB	
98056-55757	CR5HSB	
98056-55770	C5HSB	
98056-55777	CR5HSB	
98056-56713	C6HSA	
98056-56713-00	C6HSA	
98056-56713-01	C6HSA	
98056-56716	CR6HS	223
98056-56717	C6HA	
98056-56717-00	CR6HSA	
98056-56718	CR6HSA	
98056-5671R-00	CR6HSA	
98056-56723	C6HSA	
98056-56726	CR6HSA	
98056-57713	C7HSA	
98056-57713-00	C7HSA	
98056-57713-0A	C7HSA	

98056-57716	CR7HS	
98056-57718	CR7HSA	
98056-5771R-00	CR7HSA	
98056-57726	CR7HSA	
98056-58713	C8HSA	
98056-58716	CR8HS	
98056-58717	C8HA	
98056-58718	CR8HSA	
98059-55916	CR5EH-9	
98059-56916	CR6EH-9	
98059-57817-00	CR7E	225
98059-57910	CR7EH-9	
98059-57916	CR7EH-9	
98059-57916-00	CR7E	225
98059-57926	CR7EH-9	
98059-58816	CR8E	226
98059-58816-H0	CR8E	226
98059-58817-00	CR8E	226
98059-58910	C8EH-9	
98059-58916	CR8EH-9	228
98059-58916-00	CR8E	226
98059-5891F	CR8EHIX-9	
98059-58920	C8EH-9	
98059-58926	CR8EH-9	228
98059-5892D	IMR8C-9H	
98059-589J6	CR8EH-9S	
98059-589K6	CR8EH-9S	
98059-59816	CR9E	227
98059-59816-H0	CR9E	227
98059-59910	C9EH-9	
98059-59916	CR9EH-9	229
98059-5991F	CR9EHIX-9	
98059-5991U	IMR9A-9H	
98059-5992U	IMR9C-9H	
98059-599U	CR9EHI-9	
98059-60916	CR10EH-9	
98061-57611	DPR7Z	
98061-57616	DPR7Z	
98061-58611	DP8Z	
98061-58616	DPR8Z	
98061-59611	DP9Z	
98061-59616	DPR9Z	
98066-54710	DR4HS	
98066-54716	DR4HS	
98066-55710	D5HS	
98066-55716	DR5HS	
98066-55740	D5HS	
98066-56710	D6HA	
98066-56716	DR6HS	
98066-56717	D6HA	
98066-56726	DR6HS	
98066-58710	D8HA	
98066-58714	D8HA	



98066-58716	DR8HS	
98066-58717	D8HA	
98066-60710	D10HS	
98069-38716	DR8ES-L	218
98069-38719	DR8ES-L	218
98069-55911	DPR5EA-9	
98069-55916	DPR5EA-9	
98069-56717	D6EA	
98069-56911	DP6EA-9	
98069-56916	DPR6EA-9	
98069-5691U	IJR6A9	
98069-5697Q	DCPR6E	
98069-5697Q-HE	DCPR6EIX	
98069-57716	DR7ES	
98069-57717	D7EA	
98069-57717-00	D7EA	
98069-57717-02	D7EA	
98069-57719	DR7ES	
98069-5771P	DR7EA	
98069-5771P-00	DR7EA	
98069-5771R	DR8EA	
98069-57726	DR7EA	
98069-5777P	DR7EB	
98069-57911	DP7EA-9	
98069-57912	DPR7EIX-9	
98069-57916	DPR7EA-9	220
98069-57916-00	DPR7EA-9	220
98069-5791U	IJR7A9	
98069-57922	DPR7EIX-9	
98069-5792U	IJR7A9	
98069-5797Q	DCPR7E	
98069-58716	DR8ES	217
98069-58717	D8EA	216
98069-58717-01	D8EA	216
98069-58719	DR8ES	217
98069-5871P	DR8EA	
98069-5871P-00	DR8EA	
98069-58726	DR8EA	
98069-58911	DP8EA-9	
98069-58912	DPR8EIX-9	
98069-58916	DPR8EA-9	221
98069-58916-03	DPR8EA-9	221
98069-5891F	DPR8EIX-9	
98069-58922	DPR8EIX-9	
98069-58926	DPR7EA-9	220
98069-59717	D9EA	
98069-59911	DP9EA-9	
98069-59912	DPR9EIX-9	
98069-59916	DPR9EA-9	222
98069-5991F	DPR9EIX-9	
98069-59926	DPR7EA-9	220
98069-60717	D10EA	
98073-52710	B-2	

98073-54710	B-4	
98073-54740	BM4A	
98073-54744	BMR4A	306
98073-54750	BM4A	
98073-54754	BMR4A	306
98073-54771	BPM4A	
98073-54776	BPMR4A	
98073-54941	BPM4A-10	
98073-54944	BPMR4A-10	
98073-54951	BPM4A-10	
98073-56740	BM6A	303
98073-56741	BPM6A	304
98073-56744	BMR6A	307
98073-56750	BM6A	303
98073-56941	BPM6A-10	
98073-56944	BPMR6A-10	
98076-52711	BP2HS	
98076-52716	BPR2HS	
98076-52717	BPR2HS	
98076-52719	BP2HS	
98076-54710	B-4H	
98076-54711	BP4HS	
98076-54713	BP4HSA	
98076-54715	BPR4HSA	
98076-54716	BR4HS	
98076-54716-00	BR4HS	
98076-54717	BPR4HS	
98076-54719	BP4HS	
98076-5471G	BR4HSA	
98076-54720	BR4HS	
98076-54746	BR4HS	
98076-54747	BPR4HS	
98076-54770	B-4H	
98076-54780	B-4H	
98076-54821-CDI	BR4HS	
98076-54911	BP4HS-10	
98076-54911-CDI	BR4HS	
98076-54914	BPR4HS-10	
98076-54917	BPR4HS-10	
98076-54919	BP4HS-10	
98076-54921	BP4HS-10	
98076-54921-CDI	BR4HS	
98076-54944	BPR4HS-10	
98076-54947	BPR4HS-10	
98076-55711	BP5HS	
98076-55716	BR5HS	
98076-55717	BPR5HS	
98076-55719	BP5HS	
98076-55747	BPR5HS	
98076-56710	B6HS	203
98076-56711	B6HS	203
98076-56711-00	BP6HSA	
98076-56713	BP6HSA	



HONDA	→ NGK	Quick
98076-56715	BPR6HSA	
98076-56716	BR6HS	209
98076-56717	BPR6HS	214
98076-56719	BP6HS	
98076-56719-02	BP6HS	
98076-5671G	BR6HSA	210
98076-5671G-00	BR6HSA	210
98076-5671M	B6HSA	
98076-56721	BP6HS	
98076-56725	BPR6HSA	
98076-56729	BPR6HS	214
98076-5672G	BR6HSA	210
98076-56740	B6HS	203
98076-56741	B6HS	203
98076-56747	BPR6HS	214
98076-56756	BPR6HS	214
98076-56917	BPR6HS-10	
98076-56927	BPR6HS-10	
98076-57710	B7HS	204
98076-57711	BP7HS	
98076-57716	BR7HS	211
98076-57717	BPR7HS	215
98076-57719	BP7HS	
98076-57719-01	BP7HS	
98076-57740	B7HS	204
98076-58710	B8HS	205
98076-58711	BP8HS	
98076-58713	BPR8HSA	
98076-58715	BPR8HSA	
98076-58716	BR8HS	212
98076-58717	BPR8HS	
98076-58719	BP8HS	
98076-5871G	BR8HSA	
98076-5871G-00	BR8HSA	
98076-5871G-01	BR8HSA	
98076-5872G	BR8HSA	
98076-58740	B8HS	205
98076-58747	BPR8HS	
98076-59710	B9HS	
98076-59716	BR9HS	
98076-59740	B9HS	
98079-52876	BPR2ES	
98079-54148	BCPR4ES-11	
98079-5414G	ZFR4F-11	
98079-54173	BUR4EB-11	
98079-54817	BPR4ES	
98079-54841	BP4ES	
98079-54846	BPR4ES	
98079-55132	BPR5EY-11	
98079-55140	BCPR5EY-11	
98079-55141	BP5EY-11	
98079-55144	BP5ES-11	

HONDA	→ NGK	Quick
98079-55145	BPR5ES-11	
98079-55146	BPR5EY-11	
98079-55147	BCPR5ES-11	
98079-55148	BCPR5E-11	
98079-55149	BCPR5EY-11	
98079-5514A	BCPR5EY-N-11	
98079-5514B	BCPR5E-11	
98079-5514E	BKR5E-11	
98079-5514E-HO	BKR5E-11	
98079-5514F	BCPR5EIX-11	
98079-5514G	ZFR5F-11	
98079-5514G-01	ZFR5F-11	
98079-5514H	PFR5G-11	
98079-5514J	BKR5E-N-11	
98079-5514N	PZFR5F-11	
98079-5514N-01	PZFR5F-11	
98079-5514P	ZFR5J-11	
98079-5514P-HO	ZFR5J-11	
98079-55155	BPR5E-11	
98079-55158	BCPR5E-11	
98079-5515E	BKR5E-11	
98079-5515G	ZFR6F-11	
98079-5515H	PFR5G-11	
98079-5515J	BKR5E-N-11	
98079-5515N	PZFR5F-11	
98079-5515U	IFR5L11	
98079-55173	BUR5EB-11	
98079-55174	BUR5EB-11	
98079-55176	BUR5EB-11	
98079-55178	BUR5EB-11	
98079-5517S	PFR5L-11	
98079-5517U	IFR5L11	
98079-5517V	IFR5G-11K	
98079-55183	BUR5EB-11	
98079-55810	B5ES	
98079-55811	BP5ES	
98079-55816	BR5ES	
98079-55817	BPR5ES	
98079-55840	B5ES	
98079-55841	BP5ES	
98079-55841-03	BP5ES	
98079-55844	BPR5EIX	
98079-55846	BPR5ES	
98079-55847	BR5ES	
98079-55848	BR5ES	
98079-55849	BR5ES	
98079-55855	BPR5E	
98079-5585C	BKR5E	
98079-5585V	ZGR5A	
98079-55876	BPR5ES	
98079-55876-HO	BPR5ES	
98079-5587G	ZFR5F	



HONDA	→ NGK	Quick
98079-5587V	ZGR5A	
98079-55941	BP5EY	
98079-55946	BPR5EY	
98079-55A4N	PZFR5F-13	
98079-55A5N	PZFR5F-13	
98079-56115	BPR6ES-11	
98079-5611R-00	ZFR6F-11	
98079-56132	BPR6EY-11	
98079-56140	BKR6E-11	
98079-56144	BP6ES-11	
98079-56145	BPR6ES-11	
98079-56146	BPR6EY-11	
98079-56147	BCPR6ES-11	
98079-56148	BCPR6E-11	
98079-56149	BCPR6EY-11	
98079-5614A	BCPR6EY-N-11	
98079-5614B	BKR6E-11	
98079-5614E	BKR6E-11	
98079-5614F	BCPR6EIX-11	
98079-5614G	ZFR6F-11	
98079-5614G-01	ZFR6F-11	
98079-5614H	PFR6G-11	
98079-5614J	BKR6E-N-11	
98079-5614J-01	BKR6E-N-11	
98079-5614N	PZFR6F-11	
98079-5614P	ZFR6J-11	
98079-5614P-00	ZFR6J-11	
98079-56155	BPR6ES-11	
98079-56158	BCPR6EY-11	
98079-5615E	BKR6E-11	
98079-5615F	BCPR6EIX-11	
98079-5615G	ZFR6F-11	
98079-5615H	PFR6G-11	
98079-5615J	BKR6E-N-11	
98079-5615N	PZFR6F-11	
98079-5615U	IFR6L11	
98079-56173	BUR6EB-11	
98079-56174	BUR6EB-11	
98079-56175	BP6EY-11	
98079-56179	BUR6EB-11	
98079-5617S	PFR6L-11	
98079-5617T	PFR6N-11	
98079-5617U	IFR6L11	
98079-5617V	IFR6G-11K	
98079-56183	BUR6EB-11	
98079-56614	B6EVX	
98079-56810	B6ES	
98079-56811	BP6ES	
98079-56817	BR6ES	
98079-56832	BPR6EY	
98079-56840	B6ES	
98079-56841	BP6ES	

HONDA	→ NGK	Quick
98079-56844	BPR6EIX	
98079-56846	BPR6ES	
98079-56847	BR6ES	
98079-56849	BR6ES	
98079-56854	BP6ES	
98079-56855	BPR6ES	
98079-5685C	BKR6E	
98079-56871-H0	BP6ES	
98079-56874	B6EVX	
98079-56876-H0	BPR6ES	
98079-56941	BP6EY	
98079-56946	BPR6EY	
98079-5695U	IFR6C	
98079-5697U	IFR6C	
98079-569BE	BKR6E-9S	
98079-569CE	BKR6E-9S	
98079-56A7H	PFR6G-13	
98079-56A7S	PFR6L-13	
98079-57144	BP7ES-11	
98079-57145	BPR7ES-11	
98079-57146	BPR7EY-11	
98079-57147	BCPR7ES-11	
98079-57148	BCPR7E-11	
98079-57149	BCPR7EY-11	
98079-5714A	BCPR7EY-N-11	
98079-5714B	BCPR7E-11	
98079-5714E	BKR7E-11	
98079-5714F	BKR7EIX-11	
98079-5714G	ZFR7F-11	
98079-5714H	PFR7G-11	
98079-5714J	BKR7E-N-11	
98079-5714P	ZFR7J-11	
98079-57155-01	BPR7ES-11	
98079-57158	BCPR7E-11	
98079-5715E	BKR7E-11	
98079-5715F	BKR7EIX-11	
98079-5715G	ZFR7F-11	
98079-5715H	PFR7G-11	
98079-5715J	BKR7E-N-11	
98079-5715V	IFR7G-11KS	
98079-57171	BPR7EY-11	
98079-57173	BUR7EB-11	
98079-57174	BUR7EB-11	
98079-57175	BR6EB-L-11	
98079-57176	BR6ES	
98079-57177	BUR7EB-11	
98079-57178	BUR7EB-11	
98079-57179	BPR7EY-11	
98079-5717V	IFR7G-11KS	
98079-57183	BUR7EB-11	
98079-571BH	PFR7G-11S	
98079-571BV	IFR7G-11KS	



HONDA	→ NGK	Quick
98079-571CH	PFR7G-11S	
98079-571CV	IFR7G-11KS	
98079-57614	BR7EIX	
98079-57810	B7ES	
98079-57811	BP7ES	206
98079-57811-01	BP7ES	206
98079-57816	BR7ES	
98079-57840	B7ES	
98079-57841	BP7ES	206
98079-57846	BPR7ES	
98079-57847	BR7ES	
98079-57848	BR7ES	
98079-57849	BR7ES	
98079-57855	BPR7ES	
98079-5785C	BKR7E	
98079-5785G	ZFR7F	
98079-57874	BR7EIX	
98079-57876	BR7ES	
98079-57877	BR7ES	
98079-5787G	ZFR7F	
98079-5787T	PFR7N-D	
98079-57941	BP7EY	
98079-57946	BPR7EIX	
98079-5814E	BKR8E-11	
98079-5815E	BKR8E-11	
98079-5815U	FR8BI-11	
98079-5817U	FR8BI-11	
98079-58644	BR8EIX	
98079-58646	BR8EIX	
98079-58648	B8EG	
98079-58649	BR8EG	
98079-58678	B8EG	
98079-58679	BR8EG	
98079-58810	B8ES	201
98079-58810-01	B8ES	201
98079-58812	B9ECS	
98079-58816	BR8ES	207
98079-58819	BR8ECS	
98079-58840	B8ES	201
98079-58841	BP8ES	
98079-58842	B8ECS	
98079-58845	BR8ECM	
98079-58846	BR8ES	207
98079-58847	BPR8ES	213
98079-58857	BR8ES	207
98079-58870	B8ES	201
98079-58872	B8ECS	
98079-58875	BR8ECM	
98079-58876	BR8ES	207
98079-5915U	FR9BI-11	
98079-5917U	FR9BI-11	
98079-59644	BR9EIX	

HONDA	→ NGK	Quick
98079-59646	BR9EIX	
98079-59648	B9EG	
98079-59649	BR9EG	
98079-59659	BR9EG	
98079-59678	B9EG	
98079-59679	BR9EG	
98079-59810	B9ES	202
98079-59811	B9ES	202
98079-59812	B9ECS	
98079-59816	BR9ES	208
98079-59819	BR9ECS	
98079-59840	B9ES	202
98079-59842	B9ECS	
98079-59845	BR9ECM	
98079-59847	BR9ES	208
98079-59855	BR9ECM	
98079-59870	B9ES	202
98079-59872	B9ECS	
98079-59875	BR9ECM	
98079-59876	BR9ES	208
98079-60616	BR10EIX	
98079-60646	BR10EIX	
98079-60648	B10EG	
98079-60649	BR10EG	
98079-60676	BR10EIX	
98079-60678	B10EG	
98079-60679	BR10EG	
98079-60817	BR10ES	
98079-60819	BR10ECS	
98079-60842	B10ECS	
98079-60845	BR10ECM	
98079-60872	B10ECS	
98079-60875	BR10ECM	
9807B-5515W	IZFR5K11	
9807B-5517W	IZFR5K11	
9807B-5615P	ZFR6K-11	
9807B-5615W	IZFR6K11	
9807B-5617C-00	IZFR6K-11E	
9807B-5617P	ZFR6K-11	
9807B-5617P-00	ZFR6K-11	
9807B-5617W	IZFR6K11	
9807B-561BW	IZFR6K-11S	
9807B-56A5W	IZFR6K13	
9807B-56A7W	IZFR6K13	
98179-56841	BP6ES	
98735-4776	BPMR4A	
H9851-5517J	ZFR5FIX-11	
H9851-5517K	BKR5EIX-11	
H9851-5517Q	BCPR5EIX-11	
H9851-5617J	ZFR6FIX-11	
H9851-5617K	BKR6EIX-11	
H9851-5617Q	BCPR6EIX-11	



HONDA	→ NGK	Quick
H9851-5717K	BKR7EIX-11	
H9858-5617K	BKR6EIX-11	
H9859-5998H	IMR9A-9H	
H9861-5515J	ZFR5FIX-11	
H9861-5515K	BKR5EIX-11	
H9861-5615J	ZFR6FIX-11	
H9861-5615K	BKR6EIX-11	
H9861-5615Q	BCPR6EIX-11	
H9868-5615K	BKR6EIX-11	
H9869-5798B	IJR7A9	
H9879-5518J	ZFR5FIX-11P	
H9879-5518K	BKR5EIX-11P	
H9879-5518Q	BCPR5EIX-11P	
H9879-5618J	ZFR6FIX-11P	
H9879-5618K	BKR6EIX-11P	
H9879-5618Q	BCPR6EIX-11P	
H9879-5718K	BKR7EIX-P	
H9880-5518J	ZFR5FIX-11P	
H9880-5518K	BKR5EIX-11P	
H9880-5518Q	BCPR5EIX-11P	
H9880-5618J	ZFR6FIX-11P	
H9880-5618K	BKR6EIX-11P	
H9880-5618Q	BCPR6EIX-11P	
H9880-5718K	BKR7EIX-P	
H9881-5515K	BKR5EIX-11P	
H9881-5615J	ZFR6FIX-11P	
H9881-5615K	BKR6EIX-11P	
H9888-5618K	BKR6EIX-11P	
HUSQVARNA	→ NGK	Quick
503 235 111	BPMR7A	309
8528 522	LMAR8C-9	
ISOLATOR	→ NGK	Quick
6 B	BP6HS	
7 A	B6HS	203
7 B	BP6HS	
7 D	BP6ES	
A 5 D	BP7EFS	
A 7 D	BP6EFS	
FM 14145 / 2	BP5ES	
FM 14175 / 2	BP6ES	
FM 14200 / 2	BP6ES	
FM 14225 / 2	BP7ES	206
M 14145	B5HS	
M 14175	B6HS	203
M 14175 / 2	B6ES	
M 14225	B7HS	204
M 14240	B8HS	205
M 14260	B9HS	
M 1495	B-4H	
M 18225	AB-7	

ISOLATOR	→ NGK	Quick
M 18240	AB-7	
PM 14225	BP7HS	
U 7 D	BCP6ES	
U 8 D	BCP5ES	
ZM 14-260	B8HS	205
KAWASAKI	→ NGK	Quick
9207 0001	B7HS	204
9207 0007	B6HS	203
9207 0014	B6ES	
9207 0015	B7ES	
9207 0019	B6ES	
9207 0036	B9HS	
9207 0037	B8ES	201
9207 0053	B8ES	201
9207 0054	B9ES	202
9207 00001	CR8EB	
9207 00007	IZFR6F11	
9207 00010	R6918B-9	
9207 00014	CR9EIA-9	
9207 00015	BR8ECMIX	
9207 00016	BR9ECMIX	
9207 00019	CR8E	226
9207 00020	CPR8EB-9	
9207 00022	CPR7EA-9	
9207 00029	CPR8EA-9	
9207 00036	ILZKAR7B11	
9207 00534	B8ES	201
9207 01002	B7ES	
9207 01011	D8EA	216
9207 01014	BP8ES	
9207 01014 B	BP8ES	
9207 01019	DR8ES	217
9207 01021	BR8ES	207
9207 01024	BP6ES	
9207 01025	BPR6ES	
9207 01026	BP7ES	206
9207 01027	BPR7ES	
9207 01034	D9EA	
9207 01044	BPR8ES	213
9207 01063	BR9EG	
9207 01064	BR8EG	
9207 01065	DPR8EA-9	221
9207 01066	DP8EA-9	
9207 01067	DP9EA-9	
9207 01068	DPR9EA-9	222
9207 01107	C7HSA	
9207 01109	BR9ES	208
9207 01113	DR7ES	
9207 01114	C6HSA	
9207 01114 C	C6HSA	



KAWASAKI	→ NGK	Quick
9207 01116	DR8ES-L	218
9207 01124	DP7EA-9	
9207 01125	DPR7EA-9	220
9207 01131	C8HA	
9207 01133	BR10EG	
9207 01138	DPR6EA-9	
9207 01140 C	BP8ES	
9207 01141 C	BP7HS	
9207 01142	C9E	
9207 01143	CR9E	227
9207 01145	CR9EK	230
9207 01152	BP7ES	206
9207 01152 C	BP7ES	206
9207 01153	CR6HSA	
9207 01154	CR7HSA	
9207 01155	CR8HSA	
9207 01157	BR9ES	208
9207 01158	CR8EK	
9207 01165	DR7EA	
9207 01167	BP5ES	
9207 01168	C8E	
9207 01168 B	C8E	
9207 01169	CR8E	226
9207 01169 B	CR8E	226
9207 01173	BR10ES	
9207 01189	DR9EA	219
9207 01199	DR8EA	
9207 01202 B	BP7HS	
9207 01209	CR7E	225
9207 01210	B9ES	202
9207 01218	C8HSA	
9207 01221	B10EG	
9207 01222	B8EG	
9207 01223	B9EG	
9207 01224	B9EG	
9207 01227	BR9EIX	
9207 01228	BR9EIX	
9207 01230	BR8EIX	
9207 01231	BR8EIX	
9207 01241	R6252K-105	
9207 01250	DPR5EA-9	
9207 01253 C	B9ECS	
9207 01254	CR9EKPA	
9207 01255	CR8EKPA	
9207 01263	BP8HS	
9207 01264	CR9EK	230
9207 01266	CR9E	227
9207 01270	BR8EIX	
9207 01271	BR9EIX	
9207 02051	BM6A	303
9207 02052	BP4HS	
9207 02055	B2-LM	

KAWASAKI	→ NGK	Quick
9207 02056	BM4A	
9207 02059	BM6	
9207 02060	BMR6A	307
9207 02061	BPR4HS	
9207 02062	BR6S	
9207 02064	BM7	
9207 02066	BM7A	
9207 02070	BR4HS	
9207 02072	BMR4A	306
9207 02074	BMR7A	
9207 02077	BPR5ES	
9207 02078	BR8ES	207
9207 02086	B-2H	
9207 02090	B-4H	
9207 02097	BPR2HS	
9207 02098	BR4-LM	
9207 02100	BMR2A	
9207 02102	BPM7A	305
9207 02103	BMR2A-10	
9207 02106	BPMR4A	
9207 02107	BPMR7A	309
9207 02108	BPMR6A	308
9207 02109	BPM6A	304
9207 02110	BPR2ES	
9207 02112	BPR4ES	
9207 02115	BPMR8Y	
9207 02116	B6HS	203
9207 02117	BR6HS	209
9207 02118	PGR5A	
9207 03701	BR7ES	
9207 03702	BR8ES	207
9207 03707	PMR9B	
9207 07004 D	BPR4ES	
9270 2077 C	BPR5ES	
E 9207 00001	CR8EB	
E 9207 00007	IZFR6F11	
E 9207 0001	B7HS	204
E 9207 00010	R6918B-9	
E 9207 00014	CR9EIA-9	
E 9207 00015	BR8ECMIX	
E 9207 00016	BR9ECMIX	
E 9207 00019	CR8E	226
E 9207 00020	CPR8EB-9	
E 9207 00022	CPR7EA-9	
E 9207 00029	CPR8EA-9	
E 9207 00036	ILZKAR7B11	
E 9207 0007	B6HS	203
E 9207 0014	B6ES	
E 9207 0015	B7ES	
E 9207 0019	B6ES	
E 9207 0036	B9HS	
E 9207 0037	B8ES	201



KAWASAKI	→ NGK	Quick
E 9207 0053	B8ES	201
E 9207 00534	B8ES	201
E 9207 0054	B9ES	202
E 9207 01002	B7ES	
E 9207 01011	D8EA	216
E 9207 01014	BP8ES	
E 9207 01014 B	BP8ES	
E 9207 01019	DR8ES	217
E 9207 01021	BR8ES	207
E 9207 01024	BP6ES	
E 9207 01025	BPR6ES	
E 9207 01026	BP7ES	206
E 9207 01027	BPR7ES	
E 9207 01034	D9EA	
E 9207 01044	BPR8ES	213
E 9207 01063	BR9EG	
E 9207 01064	BR8EG	
E 9207 01065	DPR8EA-9	221
E 9207 01066	DP8EA-9	
E 9207 01067	DP9EA-9	
E 9207 01068	DPR9EA-9	222
E 9207 01107	C7HSA	
E 9207 01109	BR9ES	208
E 9207 01113	DR7ES	
E 9207 01114	C6HSA	
E 9207 01114 C	C6HSA	
E 9207 01116	DR8ES-L	218
E 9207 01124	DP7EA-9	
E 9207 01125	DPR7EA-9	220
E 9207 01131	C8HA	
E 9207 01133	BR10EG	
E 9207 01138	DPR6EA-9	
E 9207 01140 C	BP8ES	
E 9207 01141 C	BP7HS	
E 9207 01142	C9E	
E 9207 01143	CR9E	227
E 9207 01145	CR9EK	230
E 9207 01152	BP7ES	206
E 9207 01152 C	BP7ES	206
E 9207 01153	CR6HSA	
E 9207 01154	CR7HSA	
E 9207 01155	CR8HSA	
E 9207 01157	BR9ES	208
E 9207 01158	CR8EK	
E 9207 01165	DR7EA	
E 9207 01167	BP5ES	
E 9207 01168	C8E	
E 9207 01168 B	C8E	
E 9207 01169	CR8E	226
E 9207 01169 B	CR8E	226
E 9207 01173	BR10ES	
E 9207 01189	DR9EA	219

KAWASAKI	→ NGK	Quick
E 9207 01199	DR8EA	
E 9207 01202 B	BP7HS	
E 9207 01209	CR7E	225
E 9207 01210	B9ES	202
E 9207 01218	C8HSA	
E 9207 01221	B10EG	
E 9207 01222	B8EG	
E 9207 01223	B9EG	
E 9207 01224	B9EG	
E 9207 01227	BR9EIX	
E 9207 01228	BR9EIX	
E 9207 01230	BR8EIX	
E 9207 01231	BR8EIX	
E 9207 01241	R6252K-105	
E 9207 01250	DPR5EA-9	
E 9207 01253 C	B9ECS	
E 9207 01254	CR9EKPA	
E 9207 01255	CR8EKPA	
E 9207 01263	BP8HS	
E 9207 01264	CR9EK	230
E 9207 01266	CR9E	227
E 9207 01270	BR8EIX	
E 9207 01271	BR9EIX	
E 9207 02051	BM6A	303
E 9207 02052	BP4HS	
E 9207 02055	B2-LM	
E 9207 02056	BM4A	
E 9207 02059	BM6	
E 9207 02060	BMR6A	307
E 9207 02061	BPR4HS	
E 9207 02062	BR6S	
E 9207 02064	BM7	
E 9207 02066	BM7A	
E 9207 02070	BR4HS	
E 9207 02072	BMR4A	306
E 9207 02074	BMR7A	
E 9207 02077	BPR5ES	
E 9207 02078	BR8ES	207
E 9207 02086	B-2H	
E 9207 02090	B-4H	
E 9207 02097	BPR2HS	
E 9207 02098	BR4-LM	
E 9207 02100	BMR2A	
E 9207 02102	BPM7A	305
E 9207 02103	BMR2A-10	
E 9207 02106	BPMR4A	
E 9207 02107	BPMR7A	309
E 9207 02108	BPMR6A	308
E 9207 02109	BPM6A	304
E 9207 02110	BPR2ES	
E 9207 02112	BPR4ES	
E 9207 02115	BPMR8Y	



KAWASAKI	→ NGK	Quick
E 9207 02116	B6HS	203
E 9207 02117	BR6HS	209
E 9207 02118	PGR5A	
E 9207 03701	BR7ES	
E 9207 03702	BR8ES	207
E 9207 03707	PMR9B	
E 9207 07004 D	BPR4ES	
E 9270 2077 C	BPR5ES	
J 4520 IU 0127	R0373A-9	
J 4520 IU 0131	R0373A-10	
J 4520 IU 0134	R0373A-11	
J 4520 IU 22	CR7EIX	
J 4520 IU 24	CR8EIX	
J 4520 IU 27	B8HCS	
J 4520 IUF 22	CR7HIX	
J 4520 IUF 24	CR8HIX	
J 4520 IUH 24	CR8EHIX-9	
J 4520 IUH 27	CR9EHIX-9	
J 4520 IW 0124	R7376-8	
J 4520 IW 0127	R7376-9	
J 4520 IW 0131	R7376-10	
J 4520 IW 16	BPR5EIX-11	
J 4520 IW 20	BPR6EIX-11	
J 4520 IW 22	BPR7EIX	
J 4520 IW 24	BR8EIX	
J 4520 IW 27	BR9EIX	
J 4520 IW 31	BR10EIX	
J 4520 IWF 22	BR7HIX	
J 4520 IWF 24	BR8HIX	
J 4520 IWF 27	BR9HIX	
J 4520 IX 22 B	DPR7EIX-9	
J 4520 IX 24	DR8EIX	
J 4520 IX 24 B	DPR8EIX-9	
J 4520 IX 27	DR9EIX	
J 4520 IX 27 B	DPR9EIX-9	
J 4520 IXU 0127	R2525-9	
J 4520 IXU 0131	R2525-10	
J 4520 IXU 0134	R2349-11	
J 4520 IXU 22	DCPR7EIX	
J 4520 TR 24	BR8HS	212
J 4520 U20 FSRU	CR6HSA	
J 4520 U22 ESRN	CR7E	225
J 4520 U22 FSL	C7HSA	
J 4520 U22 FSRU	CR7HSA	
J 4520 U24 ESRN	CR8E	226
J 4520 U27 ESRN	CR9E	227
J 4520 U27 ETR	CR9EK	230
J 4520 W20 EPRU	BPR6ES	
J 4520 W20 EPU	BP6ES	
J 4520 W20 FPRU	BPR6HS	214
J 4520 W22 FPRU	BPR7HS	215
J 4520 W24 ESRU	BR8ES	207

KAWASAKI	→ NGK	Quick
J 4520 W24 FSU 10	B8HS-10	
J 4520 W27 ESRU	BR9ES	208
J 4520 W27 ESU	B9ES	202
J 4520 W31 ESRU	BR10ES	
J 4520 X20 EPRU 9	DPR6EA-9	
J 4520 X20 FSU	D6HA	
J 4520 X22 EPRU 9	DPR7EA-9	220
J 4520 X24 EPRU 9	DPR7EA-9	220
J 4520 X24 EPU 9	DP8EA-9	
J 4520 X24 ESRU	DR8EA	
J 4520 X24 ESU	D8EA	216
J 4520 X24 GPU	DP8Z	
J 4520 X27 EPRU 9	DPR7EA-9	220

KOHLER	→ NGK	Quick
12 132 02-S	BKR5ES	
20 132 02-S	BKR5ES	
25 132 12-S	BKR5EIX	
25 132 14-S	BKR5ES	
66 132 01-S	BKR5ES	

KUBOTA	→ NGK	Quick
07909-22250	BM6A	303
07909-22260	BM7A	
07909-23150	BM6A	303
07909-23160	BM7A	
10101-67716	G-27	
10202-67716	AB-6	
10261-67716	G-2Z	
12168-67711	BP4HS-10	
12268-67711	BP-2E	
12273-67711	BP5HM	
12366-67716	BR4HS	
12392-67711	BP5ES	
12581-67711	BCP6ES-11	
12647-67710	BPR6HS	214
12647-67711	BPR6HS	214
12681-67740	BR5ES	
12681-67741	BR5ES	
12691-67711	BCPR4ES-11	
12863-67711	BP5ES	
12866-67711	BP5ES	
12992-67711	BPR5ES	
13078-67716	BP6ES	
13157-67710	BM4A	
13157-67712	BM4A	
13173-67711	B-4H-10	
13173-67716	B-4H-10	
13193-67711	B-4H-10	
13211-67711	B-4	



KUBOTA	→ NGK	Quick
13211-67716	B-4	
13281-67711	B-4H	
13281-67716	B-4H	
13301-67712	AB-2	
13301-67716	AB-2	
13302-67710	B-2	
13373-67741	BMR4A	306
13374-67741	BPR4HS	
13375-67740	BP5ES	
13375-67741	BPR4HS-10	
13401-67716	B6S	302
13403-67711	B6S	302
13412-67710	B7S	
13412-67716	B7S	
13451-67710	B6HS	203
13451-67716	B6HS	203
13581-67710	B7HS	204
13581-67716	B7HS	204
13582-67711	B6HS	203
13641-67711	B-4H	
13661-67711	BP-2H	
13711-67711	B-4	
13742-67711	BP4HS-10	
13742-67716	BP4HS-10	
13901-67716	BP6HS	
13902-67711	BP6HS	
13979-67711	BP4HS	
LUX	→ NGK	Quick
310 302	BPMR7A	309
MAN	→ NGK	Quick
88 032 415	IFR7F-6D	
88 033 433	IGR7E-3D	
MITSUBISHI	→ NGK	Quick
1822 A002	IFR6B-K	
1822 A005	ILZFR6C-K	
1822 A011	ILKR7B8	
1822 A021	ILKR8E6	
1822 A022	ILFR7H	
1822 A068	DIFR5C11	
1822 A069	DIFR6C11	
1822 A079	DILKR8B6	
1822 A085	DILFR5A11	
801 001	B-4	
801 033	B7HS	204
MD 313 442	PFR5G-11	
MD 313 443	PFR6G-11	
MD 314 766	BKR7EKC-N	

MITSUBISHI	→ NGK	Quick
MD 319 517	PFR6G	
MD 320 543	BKR7EKC-N-11	
MD 320 572	BKR5E	
MD 321 150	BKR6EKC-N-11	
MD 322 771	PFR6B-11	
MD 331 057	ZFR5F-11	
MD 336 367	IZFR6B	
MD 338 492	BPR4ES	
MD 338 991	PGR7A	
MD 342 386	PZFR5F-11	
MD 343 277	PGR6A	
MD 348 296	PZFR5B	
MD 351 467	PZFR5C	
MD 355 067	BKR6EKUC	
MD 357 531	PFR6J	
MD 358 200	ZFR6F-11	
MD 358 201	ZFR6F-11	
MD 358 202	ZFR6F-11	
MD 360 019	IZFR6B	
MD 360 383	IZFR5B	
MD 361 067	IFR5E11	
MD 362 097	ZFR5F-11	
MD 362 098	ZFR5F-11	
MD 362 902	BKR5EKUC	
MD 365 108	BPR5EKU	
MD 366 819	IZFR5C	
MD 371 434	IGR7A	
MD 371 435	IGR7A	
MD 372 421	BKR5EKUD	
MD 372 422	BKR6EKUD	
MD 372 553	IFR5E11	
MD 372 588	IFR6E11	
MD 373 645	IFR6E11	
MD 374 841	IGR7A-G	
MD 375 642	BKR5ETUA	
MD 378 582	IFR6B	
MN 119 256	ILZFR5B	
MN 119 487	IFR6S	
MN 119 500	IGR6A11	
MN 122 257	BKR6EIX-P	
MN 158 596	LZFR6AI	
MN 163 235	FR5EI	
MN 163 236	FR6EI	
MN 163 807	FR6EI	
MN 176 628	ILZFR6C-11K	
MN 1822 A002	IFR6B-K	
MN 195 922	ILZFR6C-11K	
MS 851 022	BP5ES	
MS 851 023	BP6ES	
MS 851 024	BP7ES	206
MS 851 027	BP5ES-11	
MS 851 028	BP6ES-11	



MITSUBISHI	→ NGK	Quick
MS 851 029	BP7ES-11	
MS 851 097	BP5EY	
MS 851 101	BP4EY	
MS 851 102	BP5EY	
MS 851 104	BP6EY	
MS 851 106	BP4EY-11	
MS 851 107	BP5EY-11	
MS 851 108	BP6EY-11	
MS 851 111	B-4	
MS 851 113	B6S	302
MS 851 121	BP-4	
MS 851 126	BPR6E	
MS 851 132	B5HS	
MS 851 133	B6HS	203
MS 851 134	B7HS	204
MS 851 162	B5ES	
MS 851 163	B6ES	
MS 851 164	B7ES	
MS 851 165	B8ES	201
MS 851 174	BR7ES	
MS 851 181	BP4ES	
MS 851 182	BP5ES	
MS 851 182 A	BP5ES	
MS 851 183	BP6ES	
MS 851 184	BP7ES	206
MS 851 187	BP5ES-11	
MS 851 188	BP6ES-11	
MS 851 189	BP7ES-11	
MS 851 192	BP6ES	
MS 851 207	BP5ES-11	
MS 851 208	BP6ES-11	
MS 851 212	BP5ES	
MS 851 213	BP6ES	
MS 851 215	BP7ES	206
MS 851 217	BPR5ES	
MS 851 218	BPR6ES	
MS 851 219	BPR7ES	
MS 851 227	BPR5ES-11	
MS 851 228	BPR6ES-11	
MS 851 229	BPR7ES-11	
MS 851 230	BPR4ES-11	
MS 851 232	BPR5ES	
MS 851 233	BPR6ES	
MS 851 234	BPR7ES	
MS 851 235	BPR5ES	
MS 851 236	BPR6ES	
MS 851 237	BPR5ES-11	
MS 851 238	BPR6ES-11	
MS 851 239	BPR7ES-11	
MS 851 242	BP4EY	
MS 851 243	BP5EY	
MS 851 244	BP6EY	

MITSUBISHI	→ NGK	Quick
MS 851 246	BP4EY-11	
MS 851 247	BP5EY-11	
MS 851 248	BP6EY-11	
MS 851 253	BUR6EA-11	
MS 851 254	BUR7EA-11	
MS 851 263	G-2Z	
MS 851 272	BUR5EA-11	
MS 851 273	BUR6EA-11	
MS 851 274	BUR7EA-11	
MS 851 283	BP6E	
MS 851 286	BP5EY	
MS 851 287	BP6EY	
MS 851 292	PGR6A-11	
MS 851 301	PGR5A-11	
MS 851 302	PGR6A-11	
MS 851 316	DCPR6E	
MS 851 317	DCPR7E	
MS 851 327	DCPR7EIX	
MS 851 332	PFR6B-11	
MS 851 335	PFR5J-11	
MS 851 336	PFR6J-11	
MS 851 346	PFR6M	
MS 851 347	PFR7M	
MS 851 351	BK5E	
MS 851 352	BK6E	
MS 851 353	BK6E	
MS 851 354	BK5E	
MS 851 357	BKR5E-11	
MS 851 358	BKR6E-11	
MS 851 359	BKR7E-11	
MS 851 361	BK5E-11	
MS 851 362	BK6E-11	
MS 851 363	BK7E-11	
MS 851 364	BK5E-11	
MS 851 365	BK6E-11	
MS 851 366	BK7E-11	
MS 851 367	BKR5E	
MS 851 368	BKR6E	
MS 851 382	BKR6E	
MS 851 387	BKR5E-11	
MS 851 388	BKR6E-11	
MS 851 396	DCPR6E	
MS 851 397	DCPR7E	
MS 851 402	BPR5E	
MS 851 403	BPR6ES-11	
MS 851 408	BPR6ES-11	
MS 851 412	BPR5ES	
MS 851 413	BPR6ES	
MS 851 414	BPR7ES	
MS 851 417	BPR5ES-11	
MS 851 418	BPR6ES-11	
MS 851 419	BPR7ES-11	



MITSUBISHI	→ NGK	Quick
MS 851 428	BUR6EA-11	
MS 851 429	BUR7EA-11	
MS 851 437	BP5EY	
MS 851 438	BP6ES	
MS 851 439	BP7ES	206
MS 851 447	BUR6EA-11	
MS 851 448	BUR5EA-11	
MS 851 454	BR7ES	
MS 851 463	PGR6A-11	
MS 851 473	PFR6B-11	
MS 851 478	BPR6ES-11	
MS 851 486	DCPR6E	
MS 851 487	DCPR7E	
MS 851 497	DCPR7EIX	
MS 851 501	PFR5J-11	
MS 851 502	PFR6J-11	
MS 851 506	PFR6J	
MS 851 721	BK5E	
MS 851 722	BK6E	
MS 851 727	BKR5E-11	
MS 851 728	BKR6E-11	
MS 851 729	BKR7E-11	
MS 851 732	BK6E-11	
MS 851 737	BKR5E	
MS 851 738	BKR6E	
MS 851 783	BK7EK-N-11	
MS 851 861	PFR6J	
MS 851 872	BK7EK-N-11	
MS 851 881	BPR6EKN	
MS 851 882	BPR7EKN	
MZ 602 020	BKR5EIX-11	
MZ 602 021	BKR6EIX-11	
MZ 602 026	BCPR5EIX-11	
MZ 602 027	BCPR6EIX-11	
MZ 602 032	BPR5EIX-11	
MZ 602 033	BPR6EIX-11	
MZ 602 034	BPR7EIX	
MZ 602 035	BR8EIX	
MZ 602 036	BR9EIX	
MZ 602 037	DCPR7EIX	
MZ 602 040	BKR5EIX-11P	
MZ 602 041	BKR6EIX-11P	
MZ 602 042	BKR7EIX-P	
MZ 602 043	BCPR5EIX-11P	
MZ 602 044	BCPR6EIX-11P	
MZ 602 049	DCPR7EIX-P	
MZ 602 060	BPR5EIX-11	
MZ 602 061	BPR6EIX-11	
MZ 602 062	BPR7EIX	
MZ 602 063	BCPR5EIX-11	
MZ 602 064	BCPR6EIX-11	
MZ 602 065	BKR5EIX-11	

MITSUBISHI	→ NGK	Quick
MZ 602 066	BKR6EIX-11	
MZ 602 067	DCPR7EIX	
MZ 602 068	ZFR5FIX-11	
MZ 602 069	ZFR6FIX-11	
MZ 602 070	BPR5EIX	
MZ 602 071	BPR6EIX	
MZ 602 072	BKR5EIX	
MZ 602 073	BKR6EIX	
MZ 602 074	LPG2	
MZ 602 075	LPG1	
MZ 602 076	BKR5EIX-11P	
MZ 602 077	BKR6EIX-11P	
MZ 602 078	BCPR5EIX-11P	
MZ 602 079	BCPR6EIX-11P	
MZ 602 080	DCPR7EIX-P	
MZ 602 081	BKR7EIX-11	
MZ 602 082	BKR5EIX-P	
MZ 602 083	BKR6EIX-P	
MZ 602 084	ZFR5FIX-11P	
MZ 602 085	ZFR6FIX-11P	
S MD 313 443	PFR6G-11	
S MN 158 596	LZFR6AI	
SS MS 851 364	BK5E-11	
Z2 152 944	BPR6ES-11	
Z2 152 945	BPR6ES	
Z2 152 946	BR7ES	
Z2 152 947	BPR7ES	
Z2 152 948	BPR7ES-11	
Z2 152 949	BCPR7ES-11	
Z2 152 950	BCPR6ES-11	
NISSAN	→ NGK	Quick
22401-01B14	BPR5ES-11	
22401-01M14	BP4ES-L-11	
22401-01P14	BCPR4ES-11	
22401-01P15	BCPR5ES-11	
22401-01P16	BCPR6ES-11	
22401-01P17	BCPR7ES-11	
22401-01P75	BCPR5ES-11	
22401-01P76	BCPR6ES-11	
22401-01P90	BCPR5ES-11	
22401-01P91	BCPR6ES-11	
22401-02P15	BCPR5E-11	
22401-02P16	BCPR6E-11	
22401-02P17	BCPR7E-11	
22401-03300	B-4	
22401-08U15	PFR5K-11	
22401-08U75	PFR5K-11	
22401-0P615	PFR5F-11A	
22401-0P616	PFR6F-11A	
22401-0P675	PFR5F-11A	
22401-0P676	PFR6F-11A	



NISSAN	→ NGK	Quick
22401-10F14	BCPR4ES-11	
22401-10F15	BCP5ES	
22401-10F16	BCP6ES	
22401-10F17	BCP7ES	
22401-10P15	BCPR5E-11	
22401-10P16	BKR6E-11	
22401-10P17	BCPR7E-11	
22401-11200	BC6ES	
22401-12E14	BCPR4ES-11	
22401-12E15	BCPR5ES	
22401-12E16	BCPR6ES	
22401-12E17	BCPR7ES	
22401-12E76	BCPR6ES	
22401-18V15	PGR5A	
22401-18V16	PGR6A	
22401-18V17	PGR7A	
22401-19V15	BCP5ES	
22401-19V16	BCP6ES	
22401-19V17	BCP7ES	
22401-19V65	BCPR5ES	
22401-19V66	BCPR6ES	
22401-1A50A	ILFR5B11	
22401-1F720	BKR5E-11	
22401-1HC1B	LZKAR6AP-11	
22401-1KT1B	DILZKAR6A11	
22401-1KT7B	DILZKAR6A11	
22401-1N506	BKR6E-N	
22401-1N516	BKR6E-N	
22401-1N567	PFR7G-11	
22401-1P114	PFR4G-11	
22401-1P115	PFR5G-11	
22401-1P116	PFR6G-11	
22401-1P117	PFR7G-11	
22401-1P175	PFR5G-11	
22401-1P175-Q0	PFR5G-11	
22401-1P175-VA	PFR5G-11	
22401-1P176	PFR6G-11	
22401-1P176-VA	PFR6G-11	
22401-1P176-WS	PFR6G-11	
22401-1W615	FR5AP-10	
22401-1W675	FR5AP-10	
22401-20J04	BKR4E	
22401-20J05	BKR5E	
22401-20J05-Q0	BKR5E	
22401-20J05-SN	BKR5E	
22401-20J05-VA	BKR5E	
22401-20J05-W0	BKR5E	
22401-20J06	BKR6E	
22401-20J07	BKR7E	
22401-20J16	BKR6E	
22401-21B15	BPR5E	
22401-21B16	BPR6E	

NISSAN	→ NGK	Quick
22401-21B17	BPR7E	
22401-27N15	PFR5B-11	
22401-27N15-VA	PFR5B-11	
22401-27N15-VB	PFR5B-11	
22401-27N16	PFR6B-11	
22401-27N64	PFR4B-11	
22401-27N65	PFR5B-11	
22401-27N66	PFR6B-11	
22401-27N67	PFR7B-11	
22401-27T15	PGR5A-11	
22401-27T65	PGR5A-11	
22401-27T66	PGR6A-11	
22401-2J200	BKR5EY-11	
22401-2J200-Q0	BKR5EY-11	
22401-2J200-VA	BKR5EY-11	
22401-2J206	BKR6EY-11	
22401-2J206-VA	BKR6EY-11	
22401-30R14	ZFR4E-11	
22401-30R15	ZFR5E-11	
22401-30R16	ZFR6E-11	
22401-30R75	ZFR5E-11	
22401-30R75-W1	ZFR5E-11	
22401-37P15	PFR5B-11C	
22401-37P16	PFR6B-11C	
22401-37P76	PFR6B-11C	
22401-40F15	ZFR5D-11	
22401-40P15	PFR5B-11B	
22401-40P65	PFR5B-11B	
22401-40P66	PFR6B-11B	
22401-40V05	BCP5E	
22401-40V06	BCP6E	
22401-40V07	BCPR7E	
22401-50Y04	BKR4E-11	
22401-50Y05	BKR5E-11	
22401-50Y05-Q0	BKR5E-11	
22401-50Y05-VA	BKR5E-11	
22401-50Y05-W0	BKR5E-11	
22401-50Y06	BKR6E-11	
22401-50Y07	BKR7E-11	
22401-50Y75	BKR5E-11	
22401-50Y75-W0	BKR5E-11	
22401-53J04	BKR4EY	
22401-53J05	BKR5EY	
22401-53J05-VA	BKR5EY	
22401-53J06	BKR6EY	
22401-53J06-RB	BKR6EY	
22401-53J06-VA	BKR6EY	
22401-53J07	BKR7EY	
22401-53J15	PFR5B-9	
22401-53J65	PFR5B-9	
22401-53J66	PFR6B-9	
22401-53J67	PFR7B-9	



NISSAN	→ NGK	Quick
22401-53V15	PFR5B-9	
22401-53V16	PFR6B	
22401-53V17	PFR7B	
22401-54C68	PFR8B-9	
22401-55V17	PFR7B-D	
22401-58S15	PFR5A-11	
22401-58S16	PFR6A-11	
22401-58S17	PFR7A-11	
22401-59S16	PFR6A-11	
22401-5M015	PLFR5A-11	
22401-5M016	PLFR6A-11	
22401-5M075	PLFR5A-11	
22401-5M075-Q0	PLFR5A-11	
22401-5M075-SN	PLFR5A-11	
22401-5M075-VA	PLFR5A-11	
22401-5M075-W0	PLFR5A-11	
22401-60V06	BCPR6ES-11	
22401-6N215	LZFR5AQP	
22401-85E15	BKR5ES-11	
22401-85E16	BKR6ES-11	
22401-85E17	BKR7ES-11	
22401-85E75	BKR5ES-11	
22401-85E76	BKR6ES-11	
22401-88G75	BKR5EY	
22401-88G75-WS	BKR5EY	
22401-88G76	BKR6EY	
22401-88G76-WS	BKR6EY	
22401-8H314	LFR4AP-11	
22401-8H315	LFR5AP-11	
22401-8H375	LFR5AP-11	
22401-8H375-VA	LFR5AP-11	
22401-8H515	LFR5A-11	
22401-8H516	LFR6A-11	
22401-8H575	LFR5A-11	
22401-8H575-Q0	LFR5A-11	
22401-8H616	PLFR6A-9	
22401-8H676	PLFR6A-9	
22401-97E15	PFR5C-11	
22401-97E65	PFR5C-11	
22401-98E06	BKR6ES-11	
22401-9E075	FR5AP-10	
22401-AG215	PFR5P-11	
22401-AG275	PFR5P-11	
22401-AG315	BKR5EQUA	
22401-AJ415	FR5AP-11	
22401-AL615	LFR5AQP	
22401-AL875	LFR5BP-11	
22401-AR015	LFR5AQP	
22401-AR716	LFR6A	
22401-BC01B	LFR5E-11	
22401-CK81	PLZKAR6A-11	
22401-CK81B	PLZKAR6A-11	

NISSAN	→ NGK	Quick
22401-CK87B	PLZKAR6A-11	
22401-CK87B-VA	PLZKAR6A-11	
22401-EA015	PLZKAR6A-11	
22401-ED815	LZKAR6AP-11	
22401-ED875	LZKAR6AP-11	
22401-ED875-Q0	LZKAR6AP-11	
22401-ED875-SN	LZKAR6AP-11	
22401-ED875-VA	LZKAR6AP-11	
22401-EW61B	DILKAR6A11	
22401-EW67B	DILKAR6A11	
22401-F6516	PFR6A-11A	
22401-FU412	FR2A-D	
22401-FU42A	FR2B-D	
22401-HC000	BPR5ES-13	
22401-HC001	BPR6ES-13	
22401-JA01B	DILKAR6A11	
22401-JA07B	DILZKAR6A11	
22401-JK01D	DF8H-11B	
22401-L1600	BP-2E	
22401-M7714	B4ES	
22401-M7715	B5ES	
22401-M7716	B6ES	
22401-M7717	B7ES	
22401-M7915	BR5ES	
22401-M7916	BR6ES	
22401-M7917	BR7ES	
22401-N8714	BP4ES-11	
22401-N8715	BP5ES-11	
22401-N8716	BP6ES-11	
22401-N8717	BP7ES-11	
22401-N8785	BP5ES-11	
22401-N8786	BP6ES-11	
22401-N8789	BP6ES-11	
22401-N8790	BP5ES-11	
22401-N8791	BP6ES-11	
22401-P8314	BPR4ES-11	
22401-P8315	BPR5ES-11	
22401-P8316	BPR6ES-11	
22401-P8317	BPR7ES-11	
22401-P8385-PC	BPR5ES-11	
22401-P8386-PC	BPR6ES-11	
22401-P8389	BPR4ES-11	
22401-P8390	BPR5ES-11	
22401-P8391	BPR6ES-11	
22401-P8614	BR4ES	
22401-P8616	BR6ES-11	
22401-P8617	BR7ES	
22401-P8816	B6ES-11	
22401-P8817	B7ES-11	
22401-S6015	BP5ES-13	
22401-S6016	BP6ES-13	
22401-V0515	BP5ES	



NISSAN	→ NGK	Quick
22401-V0516	BP6ES	
22401-V1414	BPR4ES	
22401-V1414-WL	BPR4ES	
22401-V1415	BPR5ES	
22401-V1416	BPR6ES	
22401-V1417	BPR7ES	
22401-V1484-PC	BPR4ES	
22401-V1485-PC	BPR5ES	
22401-V1486-PC	BPR6ES	
22401-V1490	BPR5ES	
22401-V1491	BPR6ES	
22401-V5014	BCPR4ES-11	
22401-V5015	BCP5ES-11	
22401-V5016	BCP6ES-11	
22401-V5017	BKR7E-11	
22401-V5085	BCP5ES-11	
22401-V5086	BCP6ES-11	
22401-VB000	BPR5E-11	
22401-VB006	BPR6E-11	
22401-VR306	IGR6B-10D	
22401-W8914	BP4ES	
22401-W8914-WL	BP4ES	
22401-W8915	BP5ES	
22401-W8915-SA	BP5ES	
22401-W8916	BP6ES	
22401-W8917	BP7ES	206
22401-W8985	BP5ES	
22401-W8985-PC	BP5ES	
22401-W8986	BP6ES	
22401-W8986-PC	BP6ES	
22401-W8990	BP5ES	
22401-W8991	BP6ES	
22401-W9815	BPR5ES	
22401-W9816	BPR6ES	
22401-W9817	BPR7ES	
22401-WA016	PFR6G-9	
22401-WA066	PFR6G-9	
22401-WA067	PFR7G-9	
22401-WD517	FR7AI-D	
22401-Y9015	BCPR5ET	
22401-Y9016	BCPR6ET	
22401-Y9017	BCPR7ET	
22401-Y9065	BCPR5ET	
22401-Y9066	BCP6ET	
22401-Y9067	BCP7ET	
22401-Y9215	BPR5ES	
22401-Y9264	BP4ES	
22401-Y9265	BP5ES	
22401-Y9266	BP6ES	
22401-ZE01B	DILFR5A11	
B2401-4A00A	IKR6G11	
B2401-89900	BPR5EIX	

NISSAN	→ NGK	Quick
B2401-89904	BP5EY	
B2401-89905	BP6EY	
B2401-89906	BCPR5EIX-11	
B2401-89907	BCPR6EIX-11	
B2401-89908	BPR5EY	
B2401-89909	BPR6EY	
B2401-M7715	B5ES	
B2401-M7915	BR5ES	
B2401-V1415	BPR5ES	
B2401-V1416	BPR6ES	
B2401-W8914	BP4ES	
B2401-W8915	BP5ES	
B2401-W8916	BP6ES	
B2401-W8917	BP7ES	206
BY480-BKR5E	BKR5EIX	
BY480-BKR6E	BKR6EIX	
BY480-BPR5E	BPR5EIX	
BY480-BPR6E	BPR6EIX	
BY480-BPR7E	BPR7EIX	
BY480-BPR8E	BPR8EIX	
BY480-BPR9E	BPR9EIX	
BY480-DCPR7	DCPR7EIX	
BY481-BCPR5	BCPR5EIX-11	
BY481-BCPR6	BCPR6EIX-11	
BY481-BKR5E	BKR5EIX-11	
BY481-BKR6E	BKR6EIX-11	
BY481-BKR7E	BKR7EIX-11	
BY481-BPR5E	BPR5EIX-11	
BY481-BPR6E	BPR6EIX-11	
BY481-LFR5A	LFR5AIX-11	
BY481-LFR6A	LFR6AIX-11	
BY481-ZFR5F	ZFR5FIX-11	
BY481-ZFR6F	ZFR6FIX-11	
BY482-BKR6E	LPG1	
BY482-BPR6E	LPG2	
BY483-BCPR5	BCPR5EIX-11P	
BY483-BCPR6	BCPR6EIX-11P	
BY483-BKR5E	BKR5EIX-11P	
BY483-BKR6E	BKR6EIX-11P	
BY483-HB6AI	HB6AIX-11P	
BY483-HB6BI	HB6BIX-11P	
BY483-LFR5A	LFR5AIX-11P	
BY483-LFR6A	LFR6AIX-11P	
BY483-ZFR5F	ZFR5FIX-11P	
BY483-ZFR6F	ZFR6FIX-11P	
BY484-BKR5E	BKR5EIX-P	
BY484-BKR6E	BKR6EIX-P	
BY484-BKR7E	BKR7EIX-P	
BY484-DCPR7	DCPR7EIX-P	
BY484-LFR6A	LFR6AIX-P	
BY484-LFR7A	LFR7AIX-P	



SUBARU	→ NGK	Quick
065-01408-60	CR5HSB	
22401 AA000	BP5ES-11	
22401 AA010	BP6ES-11	
22401 AA020	BP6ES	
22401 AA030	BP6ES	
22401 AA080	BP6EY	
22401 AA090	BP7ES	206
22401 AA100	BE527Y-11	
22401 AA110	BE527Y-11	
22401 AA120	BPR6ES-11	
22401 AA130	BPR6ES-11	
22401 AA200	BPR6ES	
22401 AA210	BPR7ES	
22401 AA220	BPR6ES	
22401 AA230	BPR7E	
22401 AA310	BKR6E-11	
22401 AA320	BKR6E-11	
22401 AA360	PFR7B	
22401 AA370	PFR6B-11	
22401 AA380	BRE527Y-11	
22401 AA390	BRE527Y-11	
22401 AA400	PFR6B	
22401 AA460	BPR5EY-11	
22401 AA470	BPR6EY-11	
22401 AA480	BPR5ES-11	
22401 AA500	BKR6EIX-11	
22401 AA510	BKR6EIX	
22401 AA520	PFR6G-11	
22401 AA530	PFR6G	
22401 AA531	PFR6G	
22401 AA570	PFR5B-11	
22401 AA580	PLFR6A-11	
22401 AA600	PFR7G	
22401 AA610	ZFR6FIX-11	
22401 AA630	ILFR6B	
22401 AA650	FR5AP-11	
22401 AA65A	FR5AP-11	
22401 AA670	SILFR6A	
22401 AA680	ILFR6B	
22401 AA700	DILFR6D11	
22401 AA720	SILFR6A11	
22401 AA750	SILFR6C11	
22401 KA000	BUR6EA-11	
22401 KA010	BKR6E-11	
22401 KA030	BKR6E-11	
22401 KA050	BUR6EA-11	
22401 KA060	BUR6EA-11	
22401 KA080	BKR6E	
22401 KA090	BCPR6E	
22401 KA100	BCPR6E	
22401 KA130	BPR6ES	
22401 KA140	ZFR6G	

SUBARU	→ NGK	Quick
22401 KA150	BKR6E	
22401 KA160	ZFR6G	
22401 KA170	ZFR5G	
22401 KA180	ZFR5G	
22401 KA190	BPR5E-11	
22401 KA200	BKR5E-11	
22401 KA210	BKR5E-11	
22401 KA240	DCPR7E	
22401 KA260	DCPR7E	
22401 KA290	BKR4E-11	
22401 KA310	DCPR8E	
22401 KA320	DCPR8EIX	
22401 KA340	KR8BI	
22401 KA430	BKR6EKPA	
22401 KA440	BKR5E	
22401 KA450	LKR7AI	
3205 40800	B6ES	
3205 41110	B7ES	
3205 41120	BR7EIX	
3205 41320	B6EVX	
3205 45700	BR6ES	
3802 80102	BP6EY	
3824 20800	B5ES	
4205 43200	BP5ES	
4205 45502	BP6ES	
4205 45602	BP5EY-11	
4205 45702	BP6ES-11	
4205 45800	BE529Y-11	
4205 45802	BE529Y-11	
4205 47102	BP5EY	
4205 47302	BP5EY-11	
4802 87100	BP4EY-11	
4900 10003	BPR5EIX	
4900 10013	BPR6EIX	
4900 10023	BPR7EIX	
4900 10033	BPR5ES	
4900 10043	BP5EY	
4900 10053	BP6EY	
4900 10082	BPR5EY	
4900 10092	BPR6EY	
8205 41810	B6HS	203
8205 41812	B6HS	203
8205 46010	B8HS	205
8205 47820	BR6HIX	
8205 48020	BR8HIX	
8205 48600	B6ES	
8205 49310	B7HS	204
8205 49312	B7HS	204
8205 49320	BR7HIX	
8824 17800	B5HS	
8905 73400	B6S	302
SAB 330 DE 0710	BKR5EIX-11P	



SUBARU	→ NGK	Quick
SAB 330 DE 0720	BKR6EIX-11P	
SAB 330 DE 0730	BKR7EIX-P	
SAB 330 DE 0800	DCPR7EIX-P	
SAB 330 DE 2640	LFR6AIX-11	
SAB 330 DE 2670	LFR6AIX-11P	
SAB 330 DE 2680	LFR7AIX-P	
SAB 330 DE 2800	BKR6EIX-P	
SAB 330 DE 3360	BKR5EIX-11	
SAB 330 DE 3370	BKR6EIX-11	
SAB 330 DE 3430	DCPR7EIX	
SAB 330 DE 3710	BKR5EIX-11P	
SAB 330 DE 3720	BKR6EIX-11P	
SAB 330 DE 3730	BKR7EIX-P	
SAB 330 DE 3800	DCPR7EIX-P	
SAB 330 DE 3950	BKR6EIX-P	
SAB 330 DE 4540	LFR6AIX-P	
SAB 330 DE 5140	LFR6AIX-11	
SAB 330 DE 5150	LFR6AIX-11P	
SAB 330 DE 5170	LFR7AIX-P	
SAB 330 DE 5260	LFR6AIX-P	
SAB 330 DE 5270	LFR7AIX-P	
SAB 330 DE 8640	IFR5E11	
SAB 330 DE 8680	BKR5EIX-11	
SAB 330 DE 8690	BKR6EIX-11	
SAB 330 DE 8720	DCPR7EIX	

SUZUKI	→ NGK	Quick
09482-00006	B-4	
09482-00011	B-4H	
09482-00036	BP-4H	
09482-00051	B6S	302
09482-00053	B7S	
09482-00054	B6ES	
09482-00056	B8ES	201
09482-00059	BP6HS	
09482-00060	BP7HS	
09482-00064	BR6HIX	
09482-00065	BR7HIX	
09482-00066	B9ES	202
09482-00074	BP6HS	
09482-00079	BR6ES	
09482-00082	B7HS	204
09482-00083	B7HS	204
09482-00084	BP6HS	
09482-00088	BR6HS	209
09482-00089	B7ES	
09482-00091	B8ES	201
09482-00095	B6HS	203
09482-00096	BR8EIX	
09482-00097	BR9EIX	
09482-00098	BR9ES	208

SUZUKI	→ NGK	Quick
09482-00102	BR8HS	212
09482-00105	BP7HS	
09482-00114	BR8EIX	
09482-00115	BR9EIX	
09482-00116	BR7HS	211
09482-00117	BR7ES	
09482-00118	BP6ES	
09482-00120	BP5HS	
09482-00121	BR8ES	207
09482-00123	BP5EY	
09482-00124	BP5HS	
09482-00125	BPR-4H	
09482-00127	BR9ES	208
09482-00128	B6ES	
09482-00129	BP4EY	
09482-00130	BP4EY	
09482-00131	BP5ES	
09482-00136	BPR-4H	
09482-00139	BP7ES	206
09482-00141	BPR6HS	214
09482-00142	B-4H	
09482-00143	BR5HS	
09482-00144	D8EA	216
09482-00145	D8EA	216
09482-00147	BPR5HS	
09482-00149	DR8ES-L	218
09482-00151	B8HS	205
09482-00153	B7HS	204
09482-00155	BPR5ES	
09482-00157	BR8HS	212
09482-00159	BPR4EY	
09482-00161	BP4HS	
09482-00163	BP5HA	
09482-00167-000	BPR5EY	
09482-00167-001	BPR5ES	
09482-00170	BP4HA	
09482-00171	BP4HS	
09482-00172	BP2HS	
09482-00175	BP8ES	
09482-00177	BP6ES	
09482-00181	BR10EIX	
09482-00182	D7EA	
09482-00183	D7EA	
09482-00184	D9EA	
09482-00185	D9EA	
09482-00186	BP-4H	
09482-00188	BP6HS	
09482-00189	BP7HS	
09482-00190	B6HS	203
09482-00191	B7HS	204
09482-00192	B8HS	205
09482-00195	B7ES	



SUZUKI	→ NGK	Quick
09482-00196	B8ES	201
09482-00198	B8HS	205
09482-00205	BPR4HS	
09482-00206	BPR4HS	
09482-00208	B8EGV	
09482-00209	B9EGV	
09482-00210	B10EGV	
09482-00216	BP4EY-11	
09482-00217	BP5EY-11	
09482-00218	BP4EY-11	
09482-00219	BP5EY-11	
09482-00220	DR7ES	
09482-00221	DR8ES	217
09482-00222	DR7EA	
09482-00223	DR8EA	
09482-00225	B8ES	201
09482-00226	BP7ES	206
09482-00227	CM-6	
09482-00228	BP5HS	
09482-00229	BPR6HS	214
09482-00230	BR8HS	212
09482-00233-111	BR9ES	208
09482-00234	DR9EA	219
09482-00237	B8HS	205
09482-00239	BPR8ES	213
09482-00240-111	BPR8ES	213
09482-00244-111	BPR7HS	215
09482-00247-111	BR8ES	207
09482-00255	BPR7HS	215
09482-00258	BPMR6A	308
09482-00259	BP6HS	
09482-00260	BPM4A	
09482-00261	BPMR4A	
09482-00262	BP5HS-10	
09482-00263	BP5HS-10	
09482-00264	BP6HS-10	
09482-00265	BP6HS-10	
09482-00268	BP8HS	
09482-00269	B7HS-10	
09482-00277	BR7HS-10	
09482-00278	B8HS-10	
09482-00279	B8HS-10	
09482-00280	BR8HS-10	
09482-00281	BPR6HS	214
09482-00282	B5HS	
09482-00284	BP6EY-11	
09482-00285	BPR6ES-11	
09482-00286	BPR6EY-11	
09482-00287	BP5ES-11	
09482-00288	BP4ES	
09482-00289	B-4H	
09482-00290	BP-4H	

SUZUKI	→ NGK	Quick
09482-00291	BP4HS	
09482-00294	C6HA	
09482-00295	C6HSA	
09482-00299	BPR6ES	
09482-00302-111	BPR6HS	214
09482-00303	BP6EY-11	
09482-00305	BP5HS	
09482-00306	BPR6HS	214
09482-00308	BR5HS	
09482-00309	B5HS	
09482-00312	BPR5EY-11	
09482-00314	CR7HSA	
09482-00316	BPR5HS	
09482-00317	C8HA	
09482-00320-111	CR8HSA	
09482-00321	C8HSA	
09482-00322	BPR5EIX	
09482-00325	BR8EIX	
09482-00327	BR6HS-10	
09482-00328	DP9EA-9	
09482-00330	DPR9EA-9	222
09482-00331-111	DPR7EA-9	220
09482-00332	DP8EA-9	
09482-00333-111	DP8EA-9	
09482-00334	DPR8EA-9	221
09482-00335-111	DPR7EA-9	220
09482-00338	B6HS-10	
09482-00339	B6HS-10	
09482-00340	CR6HS	223
09482-00341	BR6HS-10	
09482-00348	BR8ES	207
09482-00349	BR9ES	208
09482-00351	B9ES	202
09482-00352	DP7EA-9	
09482-00354	DPR7EA-9	220
09482-00355-111	DPR7EA-9	220
09482-00358	BR4HS	
09482-00359	BPR5HS	
09482-00360	BR10ES	
09482-00362	ZGR5A	
09482-00363	BPR5EY	
09482-00365	J9A	
09482-00366	JR9B	224
09482-00367	BPR4HS	
09482-00368	DCP7E	
09482-00369	DCP7E	
09482-00370	BR8HS-10	
09482-00371	J10A	
09482-00372	JR10B	
09482-00375	B8HS-10	
09482-00376	B8HS	205
09482-00378	DCPR8E	



SUZUKI	→ NGK	Quick
09482-00379	DCPR8E	
09482-00381	PJR7A	
09482-00383	DCPR8EIX	
09482-00384	DCPR8EIX	
09482-00385	BP7ES	206
09482-00386	DCPR7EIX	
09482-00387	DCPR7EIX	
09482-00388	JR9B	224
09482-00389	JR9B	224
09482-00390	JR10B	
09482-00391	JR10B	
09482-00392	BP6ES	
09482-00393	DCP6E	
09482-00394	DCP6E	
09482-00395	ZG5E	
09482-00397	JR9C	
09482-00398	DR7EA	
09482-00399	DR8EA	
09482-00400	DR9EA	219
09482-00401	JR8C	
09482-00404	LR8A	
09482-00406	C6HSA	
09482-00407	CR6HSA	
09482-00408	CR7HSA	
09482-00409	BPR6ES	
09482-00410	CR9EK	230
09482-00411	CR9EK	230
09482-00412	CR8EK	
09482-00413	CR8EK	
09482-00414	CR7EK	
09482-00416-111	BPR5HS	
09482-00419	R2525-11	
09482-00420-111	BPR-4H	
09482-00421	BPR6ES-11	
09482-00422	R5184-95	
09482-00423	R5184-10	
09482-00424	R5184-105	
09482-00426	BK6E	
09482-00427	BKR6E	
09482-00429	BKR6E	
09482-00430	R0373A-10	
09482-00431	R0373A-11	
09482-00432	BPR5E	
09482-00433	BPR5EY-11	
09482-00434	BP7ES	206
09482-00446	DCPR6E	
09482-00447	DCPR6E	
09482-00448	DCPR7E	
09482-00449	DCPR7E	
09482-00450	DCPR8E	
09482-00452	ZGR5A	
09482-00456	CR8E	226

SUZUKI	→ NGK	Quick
09482-00457	CR8E	226
09482-00458	CR9E	227
09482-00459	CR9E	227
09482-00460	CR10E	
09482-00461	CR10E	
09482-00462	CR10EK	
09482-00463	CR10EK	
09482-00464	BR8HCS-10	
09482-00467	BR9HS-10	
09482-00468	BPR5E	
09482-00470	BR8ECM	
09482-00472	BR9ECM	
09482-00473	BR9ECM	
09482-00474	BR10ECM	
09482-00476	BKR5E	
09482-00477	BKR5E	
09482-00478	B10ES	
09482-00479	DCPR7EIX	
09482-00481	DCPR8EIX	
09482-00482	DCPR7EIX	
09482-00484	DCPR8EIX	
09482-00485	CR8HSA	
09482-00486	BR8HCS-10	
09482-00487	BPR6ES	
09482-00488	DCPR7E	
09482-00491	JR8B	
09482-00493	BPR5E-11	
09482-00494	BKR6E-11	
09482-00495	BPR7ES	
09482-00496	BPR5E-11	
09482-00497	BKR5E-11	
09482-00498	BPR7ES	
09482-00499	R4118S-8	
09482-00500	R4118S-9	
09482-00501	BPR6EY	
09482-00502	BP5EY	
09482-00504	BPR5EY	
09482-00508	BKR6E-11	
09482-00509	R6918B-8	
09482-00511	R6918B-7	
09482-00513	R0045J-10	
09482-00514	R0045J-11	
09482-00515	CR7E	225
09482-00516	CR7E	225
09482-00519	BR9EYA	
09482-00521	PGR5A	
09482-00522	BPR7HS-10	
09482-00523	BPR8HS	
09482-00525	IKR7A	
09482-00526	BR10EYA	
09482-00527	KR7AI	
09482-00528	CR6E	



SUZUKI	→ NGK	Quick
09482-00530	BPR6HS	214
09482-00531	BP6HS	
09482-00532	B7HS-10	
09482-00533	BR7HS-10	
09482-00534	B6HS-10	
09482-00535	BR6HS-10	
09482-00537	DCPR9EIX	
09482-00540	PFR5G-11	
09482-00546	GR5AI-10	
09482-00547	IFR5E11	
09482-00548	IFR6E11	
09482-00549	IFR5J11	
09482-00550	IFR6J11	
09482-00557	CR9EIA-9	
09482-00558	CR9EIA-9	
09482-00561	BR8EG	
09482-00562	IFR5E11	
09482-00564	BR9EYA	
09482-00565	KR8AI	
09482-00566	BKR5E-11	
09482-00570	CR8EB	
09482-00581	CR8EKB	
09482-00582	CR9EKB	
09482-00584	CR8EIB-10	
09482-00597	CR8EIA-10	
09482-00600-000	DIMR8A10	
09482-00602	IKR6G11	
09482-00603	IKR6G11	
09482-00606	SILFR6A11	
09482-00612	MR8AI9	
09482-69001	BPR6HS	214
09482-M0061-1	IKR6G11	
27118-50000	R7433-8	
94820-01197	B9ES	202
94820-0550	IFR6J11	
99000-69257-000	R0161-10	
99000-69257-001	R2525-10	
99000-69571	C7HSA	
99000-69835-B6R	BR6HIX	
99000-69835-B7R	BR7HIX	
99000-69835-B8R	BR8HIX	
99000-69835-BP6	BPR6HIX	
99000-69835-BP7	BPR7HIX	
99000-69835-BR1	BR10EIX	
99000-69835-BR8	BR8EIX	
99000-69835-BR9	BR9EIX	
99000-69835-C6R	CR6HIX	
99000-69835-C7R	CR7HIX	
99000-69835-C8R	CR8HIX	
99000-69835-CR7	CR7EIX	
99000-69835-CR8	CR8EIX	
99000-69835-CR9	B8HCS	

SUZUKI	→ NGK	Quick
99000-69835-DC7	DPR7EIX-9	
99000-69835-DC8	DCR8EIX	
99000-69835-DR8	DR8EIX	
99000-69835-DR9	DR9EIX	
99000-69835-PR8	DPR8EIX-9	
99000-69835-PR9	DPR9EIX-9	
99000-79A37-16E	BPR5EIX	
99000-79A37-20F	BR6HIX	
99000-79A37-22E	BR7EIX	
99000-79A37-24E	BR8EIX	
99000-79A37-24R	BR8EIX	
99000-79A37-27R	BR9EIX	
99000-79A37-29E	BR10EIX	
99000-79A37-31E	BR10EIX	
99000-79A37-K0P	BKR6EIX-11	
99000-79A37-U2F	CR7HIX	
99000-79A37-U4R	CR8HIX	
99000-79A37-U7E	CR9EIX	
99000-79A37-W6X	BPR5EIX	
99000-79A45-B0E	BR10EIX	
99000-79A45-B6H	BR6HIX	
99000-79A45-B7E	BR7EIX	
99000-79A45-B7H	BR7HIX	
99000-79A45-B8E	BR8EIX	
99000-79A45-B8H	BR8HIX	
99000-79A45-B9E	BR9EIX	
99000-79A45-P8E	BPR8EIX	
99000-79B56	BPR4EY-11	
99000-79J80-K16	BKR5EIX-11	
99000-79J80-K20	BKR6EIX-11	
99000-79J80-U22	DCPR7EIX	
99000-79J80-W16	BPR5EIX-11	
99000-79J80-W20	BPR6EIX-11	
99000-79J80-W22	BPR7EIX	
99000-79K24-22B	DPR7EIX-9	
99000-79K24-24B	DPR8EIX-9	
99000-79K24-27B	DPR9EIX-9	
99000-79K24-F22	CR7HIX	
99000-79K24-F24	CR8HIX	
99000-79K24-H24	CR8EHIX-9	
99000-79K24-H27	CR9EHIX-9	
99000-79K24-IW4	BR8EIX	
99000-79K24-IW7	BR9EIX	
99000-79K24-U22	CR7EIX	
99000-79K24-U24	CR8EIX	
99000-79K24-U27	B8HCS	
99000-79K24-W22	BR7HIX	
99000-79K24-W24	BR8HIX	
99000-79K24-W27	BR9HIX	
99000-79K24-W31	BR10EIX	
99000-79K24-X24	DR8EIX	
99000-79K24-X27	DR9EIX	



SUZUKI	→ NGK	Quick
99000-79K60-BP6	BPR6EIX-11	
99000-79K60-DC7	DCPR7EIX	
99000-79K60-K5R	BKR5EIX	
99000-79K60-K6R	BKR6EIX	
99000-79K60-KR6	BKR6EIX-11	
99000-79K60-P5R	BPR5EIX	
99000-79K60-P6R	BPR6EIX	
99000-79K60-P7R	BPR7EIX	
99000-79K60-PR5	BPR5EIX-11	
99000-79K73-K16	BKR5EIX-11P	
99000-79K73-K20	BKR6EIX-11P	
99000-79K73-U22	DCPR7EIX-P	
99000-79L65-001	BKR6EIX-11P	
99000-79L65-002	BKR5EIX-P	
99000-79L65-003	BKR6EIX-P	
99000-79L65-004	DCPR7EIX-P	
99000-79L65-005	BKR5EIX-11P	
99000-79L65-006	BKR7EIX-P	

TANAKA	→ NGK	Quick
018-00300	BM6A	303
018-00502-200	BM6A	303
018-00502-21	BMR6A	307
018-00546-200	BMR6A	307
018-00562-200	BMR6A	307
018-00801-200	BM7	
018-01805-200	BM6A	303
018-02209	B6S	302
018-02233-200	BM7A	
018-02403	B7S	
018-02500	BM7A	
018-02607	BPM7A	305
018-04075-200	BPM6A	304
018-04093-20	BPMR8Y	
018-04603	BPR7HS	215
018-0635V-200	BM6F	
018-10201-200	BR6S	
018-11107-200	B6S	302
018-11401-200	B7S	
018-11600-200	BM7A	
018-11600-210	BM7A	
018-11610-200	BPM7A	305
018-11610-21	BPMR7A	309
018-11660-200	BPM6A	304
018-11660-21	BPMR6A	308
018-12700-200	BPR7HS	215
018-16005-20	CMR7H	
322-189	BPM6F	
623-45	BM6F	
668-5085	BPM6A	304
668-5086	BPMR6A	308
668-5782	BPMR7A	309

TANAKA	→ NGK	Quick
779-0117	BPMR6A	308

TORCH	→ NGK	Quick
5 580	BUR6ET	
8 012	BPR6EIX	
A 6 RTC	CR6HSA	
A 6 TC	C6HSA	
A 7 RTC	CR7HSA	
A 7 T	C7HSA	
A 7 TC	C7HSA	
A 8 RTC	CR8HSA	
A 8 TC	C8HSA	
B 8 RC	CR8E	226
C 6 RTC	D6HA	
CMR 7 H	CMR7H	
D 6 RTC 9	DPR6EA-9	
D 7	D7EA	
D 7 CA	D7EA	
D 7 RC	D7EA	
D 7 RTC	DPR7EA-9	220
D 7 RTC 9	DPR7EA-9	220
D 7 TC	DP7EA-9	
D 8 C	D8EA	216
D 8 RC	DR8EA	
D 8 RTC	DR8EA	
D 8 T	D8EA	216
DK 7 RTC	DCPR7E	
E 4 RTC	BPR4HS	
E 4 TC	BP4HS	
E 5 RTC	BPR5HS	
E 5 T	BP-4H	
E 5 TC	BP5HS	
E 6 RC	BR6HS	209
E 6 RTC	BPR6HS	214
E 6 T	BP4HS	
E 7 C	B6HS	203
E 7 TJC	BUR6ET	
E 8 RC	BR8HS	212
E 8 RTC	BPR8HS	
F 5 C	B4ES	
F 5 RF	BPR5EY	
F 5 RTC	BPR5ES	
F 5 T	BP4ES	
F 5 TC	BP5ES	
F 6 RF	BPR6EY	
F 6 RTC	BPR6ES	
F 6 T	BP6ES	
F 7 C	B7ES	
F 7 RC	BR7ES	
F 7 RTC	BPR7ES	
F 7 RTJC	BUR6ET	



TORCH	→ NGK	Quick
F 8 RC	BR8ES	207
F 8 RTC	BP8ES	
G 3 F	B-4	
G 3 TC	BP-4	
G 4 C	B-4	
G 4 RC	B-4	
G 5 RC	BR6S	
G 6	B6S	302
G 6 C	B6S	302
G 6 RC	BR6S	
GL 4	B4-LM	301
H 5	B6S	302
K 4 RTC 3	ZFR5F	
K 5 RF 11	BKR5E-11	
K 5 RTC 11	BKR5ES-11	
K 5 RTS	ZFR5P-G	
K 5 TC	BKR5ES-11	
K 6 RF	BKR6ES	
K 6 RF 11	BKR6E-11	
K 6 RTC	BKR5E-11	
K 6 RTC 11	BKR6ES-11	
K 7 RTC	BKR6ES	
K 7 TC	BCP6ES	
K 7 TJC	BCP6ET	
L 5 C	BM4A	
L 5 T	BPM4A	
L 6	BM6A	303
L 6 C	BM6A	303
L 6 RC	BMR6A	307
L 6 RTC	BPMR6A	308
L 6 T	BPM6A	304
L 6 TC	BPM6A	304
L 7	BM7A	
L 7 RTC	BPMR7A	309
L 7 T	BPM7A	305
L 7 TC	BPM7A	305
L 7 Y	BM7A	
L 8 RT	BPMR7A	309
L 9	BM7A	
L 9 T	BPM7A	305
N 6	BM6F	
N 6 C	BM6F	
N 6 RC	BMR6F	
N 6 RTC	BPMR6F	
N 6 TC	BPM6F	
N 7 C	BM7F	
N 7 RC	BM7F	
N 9	BM7F	
P 5 RTC	BPR5FS	
P 5 TC	BP5FS	
P 6 RTC	BPR6FS	
P 6 TC	BP6FS	

TORCH	→ NGK	Quick
P 7 RTC	BP7FS	
P 7 TC	BP7FS	
Q 5 RTC	BPR5EFS	
Q 5 TC	BP5EFS	
Q 6 RTC	BPR6EFS	
Q 6 TC	BP6EFS	
Q 7 TC	BP5EFS	
R 4 C	AB-6	
T 5 TC	AP5FS	
T 6 RTC	APR6FS	
T 6 TC	AP6FS	
T 1137 C	C7HSA	

WOLF	→ NGK	Quick
1 015 306	AB-6	
1 018 301	BM6A	303
1 022 304	AB-6	
2 000 305	BMR6A	307
2 012 310	BP-4	
2 016 301	B7HS	204
2 050 324	BMR6A	307
2 058 305	BR2-LM	310
2 085 300	BR6ES	
2 090 306	BPR6ES	
4 058 305	BR2-LM	310

YAMAHA	→ NGK	Quick
22401-AA670	IFR6B11	
90793-20001	BR7EIX	
90793-20002	BR8EIX	
90793-20003	BR9EIX	
90793-20004	BR10EIX	
90793-20005	BR6HIX	
90793-20006	BR7HIX	
90793-20007	BR8HIX	
90793-20008	BPR8EIX	
90793-20010	D7EVX	
90793-20011	DR8EIX	
90793-20012	DR9EIX	
90793-20013	DPR8EIX-9	
90793-20014	DPR9EIX-9	
90793-20015	CR7HIX	
90793-20016	CR8HIX	
90793-20017	BR10HIX	
90793-20018	BR10EIX	
90793-20021	D7EVX	
90793-20022	DR8EIX	
90793-20023	DR9EIX	
90793-20024	BPR5EIX	
90793-20025	BPR8EIX	
90793-20026	BPR9EIX	



YAMAHA	→ NGK	Quick
90793-20027	BPR10EVX	
90793-20028	B85EGV	
90793-20029	B95EGV	
90793-20030	B105EGV	
90793-20031	B11EGV	
90793-20032	B10EG	
90793-20035	BP-4H	
90793-20036	BP4HSA	
90793-20037	BP4HS-10	
90793-20038	BP5HS-10	
90793-20039	BP6HSA	
90793-20040	BP5ES-11	
90793-20045	BP6ES-11	
90793-20051	D8HA	
90793-20053	D10EA	
90793-20054	DP6EA-9	
90793-20057	BR6HS	209
90793-20058	BR7HS-10	
90793-20060	BR6ES	
90793-20062	BPR8ES	213
90793-20065	BPR5EY	
90793-20066	BPR5EY-11	
90793-20067	BPR6EY	
90793-20068	BPR6EY-11	
90793-20069	BPR7EY-11	
90793-20071	CR7HS	
90793-20072	CR8HS	
90793-20075	DR8HS	
90793-20076	DR7ES	
90793-20077	DR8ES	217
90793-20080	DPR7EA-9	220
90793-20081	CR7HIX	
90793-20082	CR8HIX	
90793-20083	DPR8EIX-9	
90793-20084	DPR9EIX-9	
90793-20085	BPR6HIX	
90793-20086	BPR7HIX	
90793-20090	BPM7A	305
90793-20091	BPM4A	
90793-20092	BPM4A-10	
90793-20093	BPM6A-10	
90793-20094	BPMR4A	
90793-20095	BPMR4A-10	
90793-20096	BPMR6A-10	
90793-20098	BPMR7A	309
90793-20099	BR9HIX	
90793-20100	BR10HIX	
90793-20101	BPR6HIX	
90793-20102	BPR7HIX	
90793-20103	BPR8HIX	
90793-20104	BP9HVX	
90793-20105	B6EVX	

YAMAHA	→ NGK	Quick
90793-20106	BPR5EIX	
90793-20107	BPR6EIX	
90793-20108	BPR5EIX-11	
90793-20109	BPR6EIX-11	
90793-20110	BPR7EIX	
90793-20111	BP7EVX-11	
90793-20112	BR8EIX	
90793-20113	BP8HS-10	
90793-20115	BR10EIX	
90793-20116	BPR5EIX	
90793-20117	BPR6EIX	
90793-20118	BR9EIX	
90793-20119	DPR8EIX-9	
90793-20120	DPR9EIX-9	
90793-20121	BR6FS	
90793-20122	CR8EIX	
90793-20123	CR9EIX	
90793-20124	CR8EIX	
90793-20125	CR9EIX	
90793-20127	BPR7ES-11	
90793-20128	BR4ES	
90793-20129	BPR7HS-10	
90793-20130	BR4HS	
90793-20131	BR5HS	
90793-20132	CR6HSA	
90793-20133	CR7HSA	
90793-20134	BR8EG	
90793-20135	BR9EG	
90793-20136	BR10EG	
90793-20138	BPR6EIX	
90793-20139	BR8ECM	
90793-20140	BR10ECM	
90793-20149	R0373A-10	
90793-20150	CR8EIX	
90793-20151	B8HCS	
90793-20152	DR8EIX	
90793-20153	DR9EIX	
90793-20154	DPR8EIX-9	
90793-20155	DPR9EIX-9	
90793-20156	BPR6HIX	
90793-20157	BPR7HIX	
90793-20158	BR6HIX	
90793-20159	BR7HIX	
90793-20160	BR8EIX	
90793-20161	BR9EIX	
90793-20162	CR8EHIX-9	
90793-20163	CR9EHIX-9	
90793-20164	BR8HIX	
90793-20165	BR10EIX	
90793-20166	BPR8HIX	
90793-20167	BPR5EIX	
90793-20168	BPR6EIX	



YAMAHA	→ NGK	Quick
90793-20169	CR5HIX	
90793-20170	CR6HIX	
90793-20171	CR7HIX	
90793-20172	CR7EIX	
90793-20173	DPR7EIX-9	
90793-20174	CR8HIX	
90793-20175	BPR7EIX	
90793-22001	BR8HIX	
90793-22003	DPR7EIX-9	
90793-22008	B5ES	
90793-22010	B9ES	202
90793-22031	BR7HS	211
90793-22032	BR8HS	212
90793-22033	BR7HS-10	
90793-22034	BR8HS-10	
90793-22035	BR6ES	
90793-22036	BR7ES	
90793-22037	BR9ES	208
90793-22039	BR8HS	212
90793-22045	BPR6EY-11	
90793-22047	DPR7EA-9	220
90793-22059	CR7HIX	
90793-22064	BR9EIX	
90793-22065	BR9EIX	
90793-22086	CR9EIX	
90793-22088	BR8EIX	
90793-22089	BR9EIX	
90793-22091	BR10EIX	
90793-22093	CR7EIX	
90793-22094	CR8EIX	
90793-22095	B8HCS	
90793-22096	CR8EHIX-9	
90793-22097	CR9EHIX-9	
90793-22098	DPR7EIX-9	
90793-22099	DPR8EIX-9	
90793-22100	DPR9EIX-9	
90793-22101	BPR7EIX	
90793-22107	DR8EIX	
90793-22108	DR9EIX	
90793-22109	BR7HIX	
90793-22110	BR8HIX	
90793-22111	BR9HIX	
90793-22112	BPR5EIX-11	
90793-22114	CR7HIX	
90793-22115	CR8HIX	
9079E-NG001	BR8EIX	
9079E-NG002	BR9EIX	
9079E-NG003	BR10EIX	
9079E-NG004	BR8EIX	
9079E-NG005	BR9EIX	
90890-78064	C8HA	
90890-78065	D6HA	

YAMAHA	→ NGK	Quick
90890-78066	D6EA	
90890-78068	DP9EA-9	
90890-78070	B9HS-10	
90890-78071	BP8HS	
90890-78072	BP9ES	
90890-78073	BP4HA	
90890-78074	BM6A	303
90890-78075	BM7A	
90890-78076	BPM6A	304
90890-78077	BR9HS	
90890-78078	BPR7EIX	
90890-78079	BPR6EIX	
90890-78081	B5EV	
90890-78082	B10EGV	
90890-78086	BR8ES	207
90890-78094	B6HS	203
90890-78097	BP4HS	
90890-78102	BM6A	303
90890-78106	BPR7EIX	
90890-78108	BR7EIX	
90890-78110	BR9EIX	
90890-78111	BR10EIX	
90890-78112	BR10EIX	
90890-78115	BR9HIX	
90890-78116	BR10HIX	
90890-78118	DR8EIX	
90893-22113	BPR6EIX-11	
94700-00039	B6HS	203
94700-00040	B7HS	204
94700-00041	B8HS	205
94700-00043	B6ES	
94700-00044	B7ES	
94700-00045	B8ES	201
94700-00050	BP7HS	
94700-00108	BP6HS	
94700-00110	BR7HS	211
94700-00111	BR6ES	
94700-00117	BP7ES	206
94700-00118	BP8ES	
94700-00157	D8EA	216
94700-00159	BP4HS	
94700-00168	BP5HS	
94700-00189	D7EA	
94700-00195	BR8HS	212
94700-00198	BPR6HS	214
94700-00203	DR8ES-L	218
94700-00204	BR8ES	207
94700-00208	DR7ES	
94700-00213	C6HA	
94700-00218	BPR7ES	
94700-00219	BPR8ES	213
94700-00227	BPR7HS	215



YAMAHA	→ NGK	Quick
94700-00232	BP6HS-10	
94700-00234	BPR6ES	
94700-00241	DPR8EA-9	221
94700-00248	BR6HS	209
94700-00250	CR7HS	
94700-00254	C7HSA	
94700-00256	C6HSA	
94700-00258	BPR4HS	
94700-00261	BR9ES	208
94700-00262	DPR7EA-9	220
94700-00263	DP7EA-9	
94700-00268	BP8HS	
94700-00275	DP8EA-9	
94700-00280	BPR8HS	
94700-00282	CR6HS	223
94700-00292	BPR6HS-10	
94700-00301	B6EVX	
94700-00318	CR9E	227
94700-00330	CR8E	226
94700-00333	DR8EA	
94700-00336	BPR5HS	
94700-00340	DR9EA	219
94700-00345	DR7EA	
94700-00353	CR7E	225
94700-00361	DPR9EA-9	222
94700-00366	CR7HSA	
94700-00372	CR6HSA	
94700-00375	DPR6EA-9	
94700-00381	CR6E	
94700-00394	R0373A-10	
94700-00397	B9HS	
94700-00402	CR10EK	
94700-00403	CR9EK	230
94700-00406	DPR5EA-9	
94700-00408	CR9EIA-9	
94700-00410	CR9E	227
94700-00411	CR8E	226
94700-00420	CPR7EA-9	
94700-00424	LMAR9E-J	
94700-00825	BP7HS-10	
94700-00835	C7HSA	
94700-00835-00IV	C7HSA	
94700-00840	CR7E	225
94700-00841	C6HSA	
94700-00850	C6HSA	
94700-00850-00IV	C6HSA	
94700-00856	CR7HSA	
94700-00866	CPR8EA-9	
94700-00871	CPR9EA-9	
94700-00879	CR6HSA	
94701-00039	B6HS	203
94701-00040	B7HS	204

YAMAHA	→ NGK	Quick
94701-00041	B8HS	205
94701-00042	B9HS	
94701-00043	B6ES	
94701-00044	B7ES	
94701-00045	B8ES	201
94701-00046	B9ES	202
94701-00048	B8HCS	
94701-00050	BP7HS	
94701-00061	BR8EIX	
94701-00063	BR9EIX	
94701-00069	B5HS	
94701-00078	B5ES	
94701-00108	BP6HS	
94701-00110	BR7HS	211
94701-00111	BR6ES	
94701-00112	BR7ES	
94701-00113	BR8EIX	
94701-00116	BP6ES	
94701-00117	BP7ES	206
94701-00118	BP8ES	
94701-00148	BR8HIX	
94701-00157	D8EA	216
94701-00159	BP4HS	
94701-00160	B8HS-10	
94701-00168	BP5HS	
94701-00188	BR9ES	208
94701-00189	D7EA	
94701-00190	BP5HA	
94701-00193	BR9EIX	
94701-00194	BPR5HS	
94701-00195	BR8HS	212
94701-00198	BPR6HS	214
94701-00203	DR8ES-L	218
94701-00204	DR8ES	217
94701-00208	DR7ES	
94701-00211	BPMR6A	308
94701-00217	B7HS-10	
94701-00218	BPR7ES	
94701-00219	BPR8ES	213
94701-00227	BPR7HS	215
94701-00232	BP6HS-10	
94701-00234	BPR6ES	
94701-00237	BP8HS-10	
94701-00241	DPR8EA-9	221
94701-00247	BR8HS-10	
94701-00248	BR6HS	209
94701-00250	CR7HS	
94701-00251	BR9HS	
94701-00254	C7HSA	
94701-00256	C6HSA	
94701-00258	BPR4HS	
94701-00262	DPR7EA-9	220



YAMAHA	→ NGK	Quick
94701-00263	DP7EA-9	
94701-00264	BP7HS-10	
94701-00266	D9EA	
94701-00267	BP8ES	
94701-00268	BP8HS	
94701-00273	B6HS-10	
94701-00274	BR6HS-10	
94701-00275	DP8EA-9	
94701-00280	BPR8HS	
94701-00282	CR6HS	223
94701-00284	BPR6EIX	
94701-00285	BPR6EIX	
94701-00287	DR8ES	217
94701-00292	BPR6HS-10	
94701-00300	CR5HS	
94701-00301	B6EVX	
94701-00309	BR9HS-10	
94701-00310	C2H	
94701-00311	BR5ES	
94701-00315	C9E	
94701-00318	CR9E	227
94701-00324	BR9EG	
94701-00325	B9EG	
94701-00328	BPR5ES	
94701-00330	CR8E	226
94701-00332	R5184-105	
94701-00333	DR8EA	
94701-00340	DR9EA	219
94701-00345	DR7EA	
94701-00349	BR7ES	
94701-00353	CR7E	225
94701-00354	CR4HSA	
94701-00356	BR10ES	
94701-00358	C7E	
94701-00361	DPR9EA-9	222
94701-00365	BR6FS	
94701-00366	CR7HSA	
94701-00371	BR7HS-10	
94701-00372	CR6HSA	
94701-00375	DPR6EA-9	
94701-00381	CR6E	
94701-00386	CR10EK	
94701-00395	CR9EK	230
94701-00402	CR10EK	
94701-00403	CR9EK	230
94701-00406	DPR5EA-9	
94701-00407	CR9EIA-9	
94701-00408	CR9EIA-9	
94701-00410	CR9E	227
94701-00411	CR8E	226
94701-00415	CPR8EA-9	
94701-00420	CPR7EA-9	

YAMAHA	→ NGK	Quick
94701-00422	LMAR7A-9	
94701-00423	LMAR6A-9	
94701-00424	LMAR9E-J	
94701-00N02	B9EGV	
94702-00039	B6HS	203
94702-00040	B7HS	204
94702-00041	B8HS	205
94702-00044	B7ES	
94702-00045	B8ES	201
94702-00046	B9ES	202
94702-00069	B5HS	
94702-00111	BR6ES	
94702-00149	B7HS	204
94702-00160	B8HS-10	
94702-00188	BR9ES	208
94702-00193	BR9EIX	
94702-00195	BR8HS	212
94702-00204	BR8ES	207
94702-00211	BPMR6A	308
94702-00217	B7HS-10	
94702-00217-1	B7HS-10	
94702-00227	BPR7HS	215
94702-00234	BPR6ES	
94702-00247	BR8HS-10	
94702-00248	BR6HS	209
94702-00249	BR5HS	
94702-00251	BR9HS	
94702-00271	BR7HS-10	
94702-00272	BR7HS	211
94702-00273	B6HS-10	
94702-00274	BR6HS-10	
94702-00309	BR9HS-10	
94702-00317	B9HS-10	
94702-00323	B8EG	
94702-00324	BR9EG	
94702-00325	B9EG	
94702-00326	BR8EG	
94702-00331	BPR4ES	
94702-00343	BR4ES	
94702-00348	BPR2ES	
94702-00349	BR7ES	
94702-00351	BP8ES	
94702-00356	BR10ES	
94702-00357	BR9ECM	
94702-00367	B10EG	
94702-00368	BR10EG	
94702-00372	CR6HSB	
94702-00373	R7376-10	
94702-00374	R7282-105	
94702-00383	BR9ECS	
94702-00384	BR10ECS	
94702-00391	LFR5A-11	



YAMAHA	→ NGK	Quick
94702-00391-0	B6HS	203
94702-00396	BR8ES-11	
94702-00399	BKR7ES-11	
94702-00400	LFR6A-11	
94702-00401	BKR6ES-11	
94702-00403	CR9EKB	
94702-00404	BKR7EKU	
94702-00405	BKR6EKU	
94702-00409	CR9EB	
94702-00412	BKR6E	
94702-00418	DPR6EB-9	
94702-00419	CR4HSB	
94702-00427	LFR6A	
94702-00428	CPR8EB-9	
94702-00429	LKR7E	
94702-00803	BP7HS-10	
94702-00808	BR8ES	207
94702-00N01	BP5HM	
94703-00001	B-4H	
94703-00039	B6HS	203
94703-00040	B7HS	204
94703-00041	B8HS	205
94703-00042	B9HS	
94703-00043	B6ES	
94703-00044	B7ES	
94703-00045	B8ES	201
94703-00046	B9ES	202
94703-00050	BP7HS	
94703-00059	BR7HIX	
94703-00060	BR9HIX	
94703-00062	BR6HIX	
94703-00065	BR7EIX	
94703-00069	B5HS	
94703-00074	BR8EIX	
94703-00075	BR9EIX	
94703-00078	B5ES	
94703-00108	BP6HS	
94703-00109	BP-2E	
94703-00110	BR7HS	211
94703-00112	BR7ES	
94703-00113	BR8EIX	
94703-00114	BR9EIX	
94703-00116	BP6ES	
94703-00117	BP7ES	206
94703-00118	BP8ES	
94703-00133	BP5ES	
94703-00143	BR8HIX	
94703-00148	BR8HIX	
94703-00157	D8EA	216
94703-00159	BP4HS	
94703-00160	B8HS-10	
94703-00168	BP5HS	

YAMAHA	→ NGK	Quick
94703-00181	D8EA	216
94703-00188	BR9ES	208
94703-00189	D7EA	
94703-00190	BP5HA	
94703-00191	BP4ES	
94703-00194	BPR5HS	
94703-00198	BPR6HS	214
94703-00203	DR8ES-L	218
94703-00204	BR8ES	207
94703-00207	B4ES	
94703-00213	C6HA	
94703-00214	C6HSA	
94703-00216	C7HSA	
94703-00217	B7HS-10	
94703-00218	BPR7ES	
94703-00220	BPR7ES	
94703-00221	BP2HS	
94703-00222	DR8EA	
94703-00223	BP6HS	
94703-00227	BPR7HS	215
94703-00232	BP6HS-10	
94703-00234	BPR6ES	
94703-00235	BPR6HS-10	
94703-00241	DPR7EA-9	220
94703-00254	C7HSA	
94703-00256	C6HSA	
94703-00258	BPR4HS	
94703-00262	DPR7EA-9	220
94703-00263	DP7EA-9	
94703-00264	BP7HS-10	
94703-00265	CR7HSA	
94703-00266	D9EA	
94703-00267	BP8ES	
94703-00273	B6HS-10	
94703-00275	DP8EA-9	
94703-00277	B9EGV	
94703-00279	B8EGV	
94703-00282	CR6HS	223
94703-00301	B6EVX	
94703-00307	C9E	
94703-00310	C2H	
94703-00311	BR5ES	
94703-00314	C8E	
94703-00315	C9E	
94703-00318	CR9E	227
94703-00319	CR9E	227
94703-00320	BP7ES-11	
94703-00323	B8EG	
94703-00325	B9EG	
94703-00327	BPR7HS	215
94703-00328	BPR5ES	
94703-00329	CR8E	226



BERU	→ NGK	D-Power
105 MJ	Y-403-1	
105 MN	Y-208T	
106 MJ	Y-403-1	
107 MJ	Y-810	
108 MJ	Y-810	
112 M	Y-302	
137 MJ	Y-403T	
141 MJ	Y-207T	
151 MJ	Y-208T	
155 MJ	Y-404	
161 MJ	Y-208T	
162 MJ	Y-207T	
170 MJ	Y-811	
171 MJ	Y-810	
601 MJ	Y-918J	2
602 MJ	Y-208T	
603 MJ	Y-924J	1
609 MJ	Y-924J	1
613 MJ	Y-924J	1
624 MJ	Y-924J	1
631 MJ	Y-907R	
633 MJ	Y-924J	1
636 MJ	Y-924J	1
642 MJ	Y-924J	1
657 MJ	Y-909R	
661 MJ	Y-910J	3
663 MJ	Y-924J	1
666 MJ	Y-910J	3
673 MJ	Y-115T1	
678 MJ	Y-128T	
685 MJ	Y-117RS	
688 MJ	Y-118T1	
689 MJ	Y-204TS1	
705 MJ	Y-107R	
719 MJ	Y-924J	1
730 MJ	Y-739R	
749 MJ	Y-306R	
783 MJ	Y-729U	34
844 MJ	Y-933J	25
852 MJ	Y-913J	15
853 MJ	Y-712RS	
854 MJ	Y-712RS	
855 MJ	Y-732J	4
857 MJ	Y-918J	2
858 MJ	Y-916J	6
860 MJ	Y-930U	30
880 MJ	Y-157R	
886 MJ	Y-146R	
887 MJ	Y-181T	
888 MJ	Y-204RS	
889 MJ	Y-112M1	
890 MJ	Y-162R1	

BERU	→ NGK	D-Power
892 MJ	Y-112R1	
894 MJ	Y-118R	
895 MJ	Y-197R	
896 MJ	Y-168R	
897 MJ	Y-147T	
898 MJ	Y-115R1	
905 MJ	Y-730U	17
908 MJ	Y-924J	1
909 MJ	Y-924J	1
912 MJ	Y-503J	10
917 MJ	Y-924J	1
920 MJ	Y-705RS	
921 MJ	Y-707RS	
922 MJ	Y-757RS	
925 MJ	Y-926U	
927 MJ	Y-910J	3
944 MJ	Y-604J	
945 MJ	Y-307R	
946 MJ	Y-710J	
947 MJ	Y-711J	28
948 MJ	Y-925J	16
950 MJ	Y-732J	4
954 MJ	Y-924J	1
959 MJ	Y-933J	25
961 MJ	Y-929U	41
963 MJ	Y-506J	7
964 MJ	Y-738U	
968 MJ	Y-715R	
969 MJ	Y-197T	
970 MJ	Y-928U	29
991 MJ	Y-927J	19
999 MJ	Y-740U	22
GE 100	Y-607AS	50
GE 101	YE14	48
GE 102	Y-547AS	47
GE 105	Y8002AS	51
GE 108	Y-609AS	49
GE 115	Y1002AS	57
GN 003	Y-745U	11
GN 005	Y-701J	39
GN 007	Y-741U	20
GN 008	Y-501U	31
GN 010	Y-746J	38
GN 012	Y-502R	
GN 013	Y-924J	1
GN 015	Y-543J	46
GN 016	Y-503J	10
GN 017	Y-747U	26
GN 018	Y-732J	4
GN 019	Y-516J	12
GN 022	Y-937J	5
GN 024	Y-507J	32



BERU	→ NGK	D-Power
GN 026	Y-517J	66
GN 027	Y-504J	24
GN 030	Y-939J	43
GN 033	Y-523J	37
GN 035	Y-749J	
GN 037	Y8005J	64
GN 039	Y-530J	
GN 041	Y-534J	36
GN 042	Y-542J	45
GN 043	Y-532J	
GN 044	Y-755RS	
GN 045	YE12	
GN 046	Y-741U	20
GN 047	YE04	40
GN 053	Y8003J	62
GN 054	Y1005J	56
GN 056	YE05	73
GN 057	Y-508J	
GN 058	YE13	
GN 059	YE07	
GN 062	Y-527J	67
GN 065	Y-531J	44
GN 103	Y-603J	60
GN 104	Y-541J	42
GN 108	Y1012J	65
GN 109	Y-519J	61
GN 110	Y1013J	63
GN 853	Y-712RS	
GN 854	Y-712RS	
GN 855	Y-732J	4
GN 857	Y-918J	2
GN 858	Y-916J	6
GN 860	Y-930U	30
GN 905	Y-730U	17
GN 908	Y-924J	1
GN 909	Y-924J	1
GN 912	Y-503J	10
GN 917	Y-924J	1
GN 925	Y-926U	
GN 927	Y-910J	3
GN 939	Y-548J	
GN 944	Y-604J	
GN 948	Y-925J	16
GN 954	Y-924J	1
GN 959	Y-933J	25
GN 961	Y-929U	41
GN 963	Y-506J	7
GN 964	Y-738U	
GN 970	Y-928U	29
GN 985	Y-605J	
GN 991	Y-927J	19
GN 992	Y-748U	14

BERU	→ NGK	D-Power
GN 993	Y-524J	27
GN 999	Y-740U	22
GV 105	Y-208T	
GV 106	Y-403-1	
GV 107	Y-810	
GV 108	Y-810	
GV 112	Y-302	
GV 137	Y-403T	
GV 155	Y-404	
GV 170	Y-811	
GV 602	Y-208T	
GV 603	Y-924J	1
GV 631	Y-907R	
GV 636	Y-924J	1
GV 642	Y-924J	1
GV 657	Y-909R	
GV 661	Y-910J	3
GV 663	Y-924J	1
GV 666	Y-910J	3
GV 673	Y-115T1	
GV 678	Y-128T	
GV 685	Y-117RS	
GV 688	Y-118T1	
GV 689	Y-204TS1	
GV 705	Y-107R	
GV 719	Y-924J	1
GV 730	Y-739R	
GV 749	Y-306R	
GV 783	Y-729U	34
GV 844	Y-933J	25
GV 852	Y-913J	15
GV 880	Y-157R	
GV 886	Y-146R	
GV 887	Y-181T	
GV 888	Y-204RS	
GV 889	Y-112M1	
GV 890	Y-162R1	
GV 892	Y-112R1	
GV 894	Y-118R	
GV 895	Y-197R	
GV 896	Y-168R	
GV 897	Y-147T	
GV 898	Y-115R1	
GV 920	Y-705RS	
GV 921	Y-707RS	
GV 922	Y-757RS	
GV 945	Y-307R	
GV 946	Y-710J	
GV 947	Y-711J	28
GV 968	Y-715R	
GV 969	Y-197T	
0 100 220 103	Y-207T	



BERU	→ NGK	D-Power
0 100 220 113	Y-204RS	
0 100 220 114	Y-112M1	
0 100 220 115	Y-112R1	
0 100 220 118	Y-705RS	
0 100 220 206	Y-403T	
0 100 221 101	Y-302	
0 100 221 102	Y-208T	
0 100 221 103	Y-208T	
0 100 221 105	Y-918J	2
0 100 221 106	Y-208T	
0 100 221 107	Y-924J	1
0 100 221 132	Y-907R	
0 100 221 133	Y-924J	1
0 100 221 135	Y-924J	1
0 100 221 141	Y-909R	
0 100 221 144	Y-910J	3
0 100 221 145	Y-924J	1
0 100 221 146	Y-910J	3
0 100 221 147	Y-115T1	
0 100 221 148	Y-128T	
0 100 221 149	Y-117RS	
0 100 221 151	Y-118T1	
0 100 221 152	Y-204TS1	
0 100 221 154	Y-107R	
0 100 221 163	Y-924J	1
0 100 221 170	Y-739R	
0 100 221 186	Y-306R	
0 100 221 206	Y-404	
0 100 221 209	Y-403-1	
0 100 221 301	Y-811	
0 100 222 101	Y-118R	
0 100 222 102	Y-168R	
0 100 222 106	Y-508J	
0 100 222 301	Y-810	
0 100 222 302	Y-810	
0 100 226 129	Y-729U	34
0 100 226 163	Y-913J	15
0 100 226 164	Y-933J	25
0 100 226 170	Y-712RS	
0 100 226 171	Y-712RS	
0 100 226 173	Y-918J	2
0 100 226 180	Y-146R	
0 100 226 182	Y-147T	
0 100 226 183	Y-115R1	
0 100 226 184	Y-730U	17
0 100 226 185	Y-924J	1
0 100 226 186	Y-924J	1
0 100 226 188	Y-503J	10
0 100 226 189	Y-924J	1
0 100 226 194	Y-707RS	
0 100 226 198	Y-910J	3
0 100 226 206	Y-604J	

BERU	→ NGK	D-Power
0 100 226 207	Y-710J	
0 100 226 208	Y-711J	28
0 100 226 209	Y-307R	
0 100 226 227	Y-732J	4
0 100 226 229	Y-924J	1
0 100 226 234	Y-916J	6
0 100 226 235	Y-925J	16
0 100 226 237	Y-933J	25
0 100 226 238	Y-740U	22
0 100 226 243	Y-715R	
0 100 226 245	Y-506J	7
0 100 226 246	Y-738U	
0 100 226 249	Y-928U	29
0 100 226 250	Y-929U	41
0 100 226 255	Y-605J	
0 100 226 258	Y-930U	30
0 100 226 299	Y-927J	19
0 100 226 300	Y-748U	14
0 100 226 336	Y-701J	39
0 100 226 338	Y-501U	31
0 100 226 343	Y-741U	20
0 100 226 344	Y-504J	24
0 100 226 351	Y-517J	66
0 100 226 352	Y-530J	
0 100 226 354	Y-502R	
0 100 226 362	Y-507J	32
0 100 226 365	Y-746J	38
0 100 226 366	Y-924J	1
0 100 226 371	Y-503J	10
0 100 226 372	Y-747U	26
0 100 226 373	Y-732J	4
0 100 226 375	Y-516J	12
0 100 226 379	Y-745U	11
0 100 226 381	Y-937J	5
0 100 226 384	Y-524J	27
0 100 226 385	Y-548J	
0 100 226 391	Y-939J	43
0 100 226 392	Y-543J	46
0 100 226 417	Y-523J	37
0 100 226 422	Y-749J	
0 100 226 432	Y-926U	
0 100 226 436	Y-534J	36
0 100 226 475	Y-532J	
0 100 226 480	Y-542J	45
0 100 226 482	Y-741U	20
0 100 226 492	Y1005J	56
0 100 226 495	Y-603J	60
0 100 226 497	Y-541J	42
0 100 226 504	Y-732J	4
0 100 226 522	Y-527J	67
0 100 226 527	Y-531J	44
0 100 226 538	Y1012J	65



BERU	→ NGK	D-Power
0 100 226 568	Y1013J	63
0 100 230 101	Y-181T	
0 100 230 102	Y-162R1	
0 100 230 107	Y-755RS	
0 100 231 104	Y-157R	
0 100 231 107	Y-197R	
0 100 231 109	Y-757RS	
0 100 231 114	Y-197T	
0 100 266 002	Y-547AS	47
0 100 266 008	Y-607AS	50
0 100 266 009	YE14	48
0 100 266 011	Y8002AS	51
0 100 266 016	Y-609AS	49
0 100 266 040	Y1002AS	57
0 100 276 003	Y8005J	64
0 100 276 004	YE04	40
0 100 276 005	YE12	
0 100 276 008	Y8003J	62
0 100 276 012	YE05	73
0 100 276 014	YE13	
0 100 276 015	YE07	
0 100 800 031	Y-519J	61

BOSCH	→ NGK	D-Power
GA 135	DG-237	
GA 1351	DG-237	
GLP 001	Y-924J	1
GLP 002	Y-918J	2
GLP 003	Y-732J	4
GLP 004	Y-503J	10
GLP 005	Y-924J	1
GLP 006	Y-916J	6
GLP 007	Y-534J	36
GLP 009	Y-506J	7
GLP 010	Y-910J	3
GLP 011	Y-516J	12
GLP 012	Y-937J	5
GLP 013	Y-504J	24
GLP 014	Y-730U	17
GLP 015	Y-924J	1
GLP 016	Y8003J	62
GLP 017	Y-925J	16
GLP 019	Y-748U	14
GLP 020	Y-927J	19
GLP 021	Y-929U	41
GLP 022	Y-745U	11
GLP 023	Y-741U	20
GLP 024	Y-524J	27
GLP 025	Y-930U	30
GLP 026	Y-928U	29
GLP 030	Y-523J	37
GLP 031	Y-501U	31

BOSCH	→ NGK	D-Power
GLP 032	Y-504J	24
GLP 034	Y-115T1	
GLP 035	CY03	8
GLP 036	Y-933J	25
GLP 037	Y-913J	15
GLP 038	Y-701J	39
GLP 039	CY57	21
GLP 040	Y-507J	32
GLP 041	Y-739R	
GLP 042	Y-118T1	
GLP 043	YE07	
GLP 045	Y-939J	43
GLP 046	Y-711J	28
GLP 047	Y-909R	
GLP 048	Y-729U	34
GLP 049	Y-712RS	
GLP 054	Y-733J	13
GLP 057	Y-517J	66
GLP 059	YE04	40
GLP 063	Y-810	
GLP 070	Y-547AS	47
GLP 072	Y-710J	
GLP 074	Y-532J	
GLP 096	Y-306R	
GLP 098	Y-755RS	
GLP 101	Y-531J	44
GLP 102	Y-746J	38
GLP 103	Y-904M1	
GLP 105	CY52	
GLP 108	CY51	
GLP 111	Y1005J	56
GLP 115	YE12	
GLP 116	Y-118R	
GLP 117	Y-107R	
GLP 120	Y-307R	
GLP 121	Y-910J	3
GLP 124	Y-146R	
GLP 125	Y-103	
GLP 127	Y-705RS	
GLP 128	Y-403T	
GLP 130	Y-302	
GLP 132	Y-197T	
GLP 133	Y-543J	46
GLP 136	Y-197R	
GLP 137	Y1007J	59
GLP 138	Y-162R1	
GLP 142	Y-147T	
GLP 152	Y-178T	
GLP 155	Y-112T	
GLP 156	Y1006J	
GLP 159	Y-128T	
GLP 167	Y-117RS	



BOSCH	→ NGK	D-Power
GLP 169	Y-157R	
GLP 171	Y-404	
GLP 172	Y-403-1	
GLP 185	Y-181T	
GLP 186	Y-907R	
GSA 91	Y-810	
GSA 101	Y-810	
KEGA 121	DG-237	
KEGA 1211	DG-237	
KEGSA 1010	Y-811	
0 250 001 008	DG-237	
0 250 001 012	DG-237	
0 250 001 016	DG-237	
0 250 001 416	DG-237	
0 250 200 013	Y-811	
0 250 200 014	Y-810	
0 250 200 020	Y-810	
0 250 200 035	Y-302	
0 250 200 037	Y-404	
0 250 200 046	Y-403-1	
0 250 200 049	Y-207T	
0 250 200 051	Y-403T	
0 250 200 052	Y-207T	
0 250 200 053	Y-909R	
0 250 200 054	Y-208T	
0 250 200 055	Y-810	
0 250 200 056	Y-208T	
0 250 200 058	Y-208T	
0 250 200 059	Y-208T	
0 250 200 060	Y-208T	
0 250 200 063	Y-207T	
0 250 200 065	Y-208T	
0 250 200 068	Y-208T	
0 250 200 069	Y-924J	1
0 250 200 420	Y-810	
0 250 200 451	Y-403T	
0 250 200 454	Y-208T	
0 250 200 456	Y-208T	
0 250 200 465	Y-208T	
0 250 200 468	Y-208T	
0 250 201 001	Y-924J	1
0 250 201 004	Y-918J	2
0 250 201 005	Y-924J	1
0 250 201 006	Y-924J	1
0 250 201 008	Y-924J	1
0 250 201 009	Y-924J	1
0 250 201 011	Y-918J	2
0 250 201 012	Y-909R	
0 250 201 013	Y-924J	1
0 250 201 015	Y-918J	2
0 250 201 017	Y-907R	
0 250 201 019	Y-924J	1

BOSCH	→ NGK	D-Power
0 250 201 021	Y-918J	2
0 250 201 026	Y-916J	6
0 250 201 027	Y-924J	1
0 250 201 029	Y-913J	15
0 250 201 032	Y-918J	2
0 250 201 033	Y-924J	1
0 250 201 034	Y-909R	
0 250 201 035	Y-930U	30
0 250 201 038	Y-925J	16
0 250 201 039	Y-924J	1
0 250 201 041	Y-916J	6
0 250 201 042	Y-924J	1
0 250 201 043	Y-913J	15
0 250 201 049	Y-937J	5
0 250 201 050	Y-933J	25
0 250 201 053	Y-939J	43
0 250 201 405	Y-924J	1
0 250 201 415	Y-918J	2
0 250 202 001	Y-910J	3
0 250 202 002	Y-739R	
0 250 202 003	Y-115T1	
0 250 202 004	Y-128T	
0 250 202 005	Y-117RS	
0 250 202 006	Y-118T1	
0 250 202 007	Y-107R	
0 250 202 008	Y-306R	
0 250 202 009	Y-732J	4
0 250 202 013	Y-204RS	
0 250 202 015	Y-103	
0 250 202 017	Y-112R1	
0 250 202 018	Y-910J	3
0 250 202 020	Y-503J	10
0 250 202 022	Y-732J	4
0 250 202 023	Y-741U	20
0 250 202 024	Y-927J	19
0 250 202 025	Y-730U	17
0 250 202 026	Y-929U	41
0 250 202 028	Y-504J	24
0 250 202 029	Y-745U	11
0 250 202 030	Y-543J	46
0 250 202 032	Y-504J	24
0 250 202 033	Y-910J	3
0 250 202 034	Y-928U	29
0 250 202 035	Y-506J	7
0 250 202 036	Y-534J	36
0 250 202 038	Y1031J	71
0 250 202 040	Y-729U	34
0 250 202 041	Y-746J	38
0 250 202 042	Y-748U	14
0 250 202 043	Y-523J	37
0 250 202 051	Y-146R	
0 250 202 054	Y-118R	



CHAMPION	→ NGK	D-Power
CH 205	Y-937J	5
CH 206	Y-927J	19
CH 207	Y-748U	14
CH 208	Y-738U	
CH 215	Y-501U	31
CH 216	Y-502R	
CH 217	Y-506J	7
CH 218	Y-745U	11
CH 219	Y-746J	38
CH 221	Y-115T1	
CH 223	Y8003J	62
CH 224	YE07	
CH 263	Y1007J	59
CH 268	Y1005J	56
CH 600	CY52	
CH 601	CY03	8
CH 602	CY57	21

DAIHATSU	→ NGK	D-Power
19850-54050-000	Y-118R	
19850-54071-000	Y-146R	
19850-54090-000	Y-715R	
19850-56010-000	Y-178	
19850-56012-000	Y-178T	
19850-58030-000	Y-128T	
19850-58040-000	Y-178T	
19850-64010-000	Y-146R	
19850-64020-000	Y-703R	
19850-68010-000	Y-147T	
19850-68040-000	Y-178T	
19850-68060-000	Y-197R	
19850-87303-000	Y-108	
19850-87309-000	Y-128T	
19850-87701-000	Y-146R	
19850-87702-000	Y-703R	
19850-87801	Y-706R	

DENSO	→ NGK	D-Power
DG 001	Y-924J	1
DG 002	Y-204TS1	
DG 003	Y-503J	10
DG 004	Y-910J	3
DG 005	Y-732J	4
DG 006	Y-913J	15
DG 007	Y-937J	5
DG 008	Y-506J	7
DG 009	Y-927J	19
DG 010	Y-916J	6
DG 101	Y-740U	22
DG 102	Y-928U	29

DENSO	→ NGK	D-Power
DG 103	Y-933J	25
DG 105	Y-115T1	
DG 106	Y-925J	16
DG 110	Y-929U	41
DG 111	Y-502R	
DG 113	YE04	40
DG 115	Y-729U	34
DG 116	Y-504J	24
DG 117	Y-925J	16
DG 118	Y-748U	14
DG 119	Y-930U	30
DG 120	Y-707RS	
DG 123	Y-907R	
DG 124	Y-710J	
DG 126	Y-517J	66
DG 127	Y-747U	26
DG 137	Y-712RS	
DG 144	Y-732J	4
DG 145	Y-507J	32
DG 146	Y-701J	39
DG 155	Y-746J	38
DG 159	Y-307R	
DG 161	Y-924J	1
DG 170	YE07	
DG 171	Y8003J	62
DG 202	Y-909R	
DG 211	Y-715R	
DG 214	Y-532J	
DG 215	Y-118R	
DG 216	Y-703R	
DG 221	Y-118T1	
DG 222	Y-197R	
DG 223	Y-146R	
DG 232	Y-147T	
DG 233	Y-197T	
DG 234	Y-128T	
DG 235	Y-178T	
DG 239	Y-168R	
DG 240	Y-542J	45
DG 245	Y-531J	44
DG 300	CY03	8
DG 301	CY57	21
DG 304	CY52	
671 000 160	DG-211	
671 001 042	Y-402-2	
671 001 043	Y-452-1	
671 001 070	Y-176	
671 001 071	Y-176	
671 001 090	Y-108	
671 001 120	Y-178	
671 001 130	Y-128	
671 001 161	Y-178T	



DENSO	→ NGK	D-Power
671 001 170	Y-128T	
671 001 171	Y-128T	
671 001 270	Y-118T1	
671 001 330	Y-147T	
671 001 340	Y-197T	
671 001 350	Y-128T	
671 001 360	Y-178T	
671 001 370	Y-118R	
671 001 380	Y-168R	
671 001 430	Y-146R	
671 001 460	Y-197R	
671 001 530	Y-146R	
671 001 630	Y-118T1	
HONDA	→ NGK	D-Power
31800-706-000	YS-101	
ISHIKAWAJIMA SHIBAU	→ NGK	D-Power
185 366 010	Y-401-3	
185 366 020	Y-122	
185 366 040	Y-107-1	
185 366 060	Y-107V	
185 366 080	Y-107R	
ISIKAWAZIM	→ NGK	D-Power
185 366 092	Y-701J	39
185 366 110	Y-119V	
185 366 180	Y-701U	
185 366 190	Y-701RS	
185 366 220	YE01	
185 366 230	Y-701J	39
ISUZU	→ NGK	D-Power
94175-158	Y-904M1	
5-86101-642-0	CY58	
5-86101-643-0	Y-712RS	
5-86101-644-0	Y-707RS	
5-86115-977-0	Y-757RS	
8-84402-303-1	Y-711J	28
8-94135-377-3	Y-954M1	
8-94175-158-0	Y-904M1	
8-94175-158-1	Y-904M1	
8-94175-158-2	Y-904M1	
8-94221-719-3	Y-954M1	
8-94319-700-1	Y-710J	
8-94319-700-2	Y-710J	
8-94319-700-4	Y-710J	
8-97033-761-0	Y-954M1	
8-97033-761-1	Y-954M1	

ISUZU	→ NGK	D-Power
8-97033-761-2	Y-954M1	
8-97080-554-0	CY03	8
8-97080-554-1	CY03	8
8-97106-549-1	Y-720U1	
8-97106-549-4	Y-720U1	
9-82511-945-0	Y-874-1	
9-82511-978-0	Y-104	
9-82511-978-1	Y-104	
9-82511-994-0	Y-874-1	
9-82513-928-2	Y-271-2	
KOMATSU	→ NGK	D-Power
600-815-2760	Y-703R	
600-815-2761	Y-703M1	
KUBOTA	→ NGK	D-Power
8412	Y-103K	
15204-65511	Y-110	
15221-65513	Y-106-1	
15231-65512	Y-107-1	
15261-65512	Y-103K	
15261-65514	Y-103K	
15451-65511	Y-203	
15521-65510	Y-106V	
15521-65512	Y-106V	
15571-65511	Y-203V	
15571-65512	Y-203V	
15694-65512	Y-702R	
15694-65513	Y-702R	
15806-65512	Y-706R	
15806-65513	Y-706R	
15951-65511	Y-103V	
15951-65512	Y-103V	
15951-65513	Y-103V	
16241-65511	Y-709R	
16241-65512	Y-709R	
16415-65511	Y-713R	
16415-65512	Y-713R	
16665-65512	Y-766MS	
16851-65510	YA01	
16851-65512	YE01	
16881-65513	YE52	
17331-65511	Y-119V	
17529-65511	YA01	
19077-65511	Y-716RS	
19077-65512	Y-716RS	
19077-65513	Y-716RS	
19215-65511	Y-149	
19215-65512	Y-149	
19215-65513	Y-149	



MAZDA	→ NGK	D-Power
1304-18-140	Y-172	
1353-18-140	Y-107T	
1353-18-140A	Y-107T	
1N01-18-601A	CY51	
1N02-18-601	CY52	
4869-18-140	Y-122	
4869-18-140A	Y-122	
R2L2-18-601	Y-721RS	
RF2A-18-601	Y-529J	
RFG1-18-601	Y-701J	39
RFJ5-18-601	Y-701J	39
RFS5-18-601	Y1006J	
RFS5-18-601A	Y1006J	
S201-18-140	Y-107R	
S210-18-140	Y-701J	39
S501-18-140A	Y-107R	
SE01-18-140A	Y-157R	
SEM1-18-601	Y-771R	
VS01-18-601	Y-721RS	
WE01-18-601	Y-526J1	69
WL03-18-601	Y-701J	39
WL81-18-601	Y-701J	39
Y701-18-601	CY03	8

MITSUBISHI	→ NGK	D-Power
30666-57301	Y-114T	
30666-57302	Y-114T	
30666-57303	Y-114T	
30L66-00300	Y-723R	
30L66-00301	Y-723R	
30L66-00302	Y-723R	
30L66-00400	Y-723U	
30L66-00400 9V	Y-723U	
30L66-00401	Y-723U	
30L66-00402	Y-723U	
31366-14300	Y-201	
31366-14301	Y-201	
31366-14302	Y-201	
31A66-03100	Y-701U	
31A66-03101	Y-701U	
31A66-03102	Y-701U	
32A66-07010	Y-904M1	
32A66-07020	Y-954M1	
32A66-07021	Y-954M1	
32A66-07100	Y-904M1	
32A66-07200	Y-954M1	
32C98-55808	Y-722JS	
34466-21300	Y-182T	
34466-21301	Y-182T	
34466-31301	Y-182T1	
36710-42500	CY57	21

MITSUBISHI	→ NGK	D-Power
91304-04300	Y-701J	39
EE 960 02	Y-104	
K9 670 240	Y-201	
M 816 732	Y-933J	25
MD 014 997	Y-115R1	
MD 050 212	Y-115T1	
MD 077 167	Y-707RS	
MD 197 511	CY57	21
MD 301 950	Y-733J	13
MD 344 469	Y-733J	13
ME 017 009	Y-274R	
ME 017 010	Y-274	
ME 017 013	Y-274	
ME 017 057	Y-971M	
ME 200 970	CY55	
ME 201 638	CY55	
ME 203 539	Y1007J	59
ME 203 754	CY55	
MM 401 621	Y-110	
MM 401 621 01	Y-110	
MM 401 621 02	Y-110	
MM 431 439 01	Y-142T	
MM 432 148	Y-145T	
MN 960 270	YE13	
MN 960 296	YE13	
MN 980234	YE14	48
MN 980406	CZ304	55
MR 577 131	Y-733J	13

NISSAN	→ NGK	D-Power
11065-00Q0A	Y-517J	66
11065-02T00	Y-955RS	
11065-0W801	CY58	
11065-10G00	Y-705RS	
11065-10T01	Y-757RS	
11065-16A00	Y-117SS	
11065-16A05	Y-117RS	
11065-16A06	Y-144RS	
11065-16A10	Y-117SS	
11065-16A15	Y-117RS	
11065-16A16	Y-144RS	
11065-2TB0A	Y-519J	61
11065-2W202	CZ258	
11065-31N00	Y-712RS	
11065-31W00	Y-112T	
11065-31W01	Y-112T	
11065-31W02	Y-112TS	
11065-34W00	Y-112M1	
11065-37506	Y-103	
11065-37507	Y-103	
11065-43G01	Y-707RS	
11065-57J00	CY52	



NISSAN	→ NGK	D-Power
11065-5C900	CY52	
11065-63G00	Y-707RS	
11065-63G00-GW	Y-707RS	
11065-65N01	CY58	
11065-7C000	Y-530J	
11065-89TA1	Y-954M1	
11065-9C600	Y-712RS	
11065-AD200	Y-519J	61
11065-AD201	Y-519J	61
11065-AD220	Y-519J	61
11065-C8600	Y-755RS	
11065-D2800	Y-120RS	
11065-DB000	Y-522J	
11065-G2400	Y-712RS	
11065-G2460	Y-712RS	
11065-G5501	CY51	
11065-HC200	Y-701J	39
11065-HC251	Y-721RS	
11065-J2000	Y-202	
11065-J5501	Y-202-2	
11065-J5502	Y-202-2	
11065-J5570	Y-222T	
11065-OW801	CY58	
11065-Q4000	Y-103-2A	
11065-Q4001	Y-112T1	
11065-T3400	Y-177-1	
11065-T3401	Y-177-1	
11065-T3470	Y-181T	
11065-T8200	Y-112R1	
11065-T8201	Y-162R1	
11065-T8202	Y-112R1	
11065-T8203	Y-162R1	
11065-T9000	Y-272R1	
11065-T9001	Y-272R1	
11065-V0700	Y-204TS1	
11065-V0710	Y-204TS1	
11065-V7202	CX51	
11065-V7203	CZ51	
11065-W2500	Y-204RS	
11065-W2510	Y-204RS	
11065-W3400	Y-204SS	
11065-W3410	Y-204SS	
11065-Y1400	Y-103-1	
11065-Y1401	Y-103-1	
11065-Y1402	Y-103-2	
11065-Y1403	Y-103-2	
11065-Y1404	Y-103-2	
11065-Z5000	Y-252	
RFJ51-8601	Y-701J	39

SUZUKI	→ NGK	D-Power
09900-F8Q01	Y-516J	12
09900-RF001	Y-701J	39
TOYOTA	→ NGK	D-Power
19850-0R010	Y1012J	65
19850-0R020	Y1012J	65
19850-0R022	Y1012J	65
19850-0W010	Y-542J	45
19850-26010	Y1012J	65
19850-26020	Y1012J	65
19850-26021	Y1012J	65
19850-26022	Y1012J	65
19850-27010	Y-531J	44
19850-30010	Y-531J	44
19850-54030	Y-118T1	
19850-54031	Y-118T1	
19850-54050	Y-118R	
19850-54060	Y-168R	
19850-54090	Y-715R	
19850-56012	Y-178T	
19850-56021	Y-128T	
19850-56022	Y-128T	
19850-64010	Y-146R	
19850-64020	Y-703R	
19850-64031	Y-532J	
19850-64050	Y-532J	
19850-67030	Y1013J	63
19850-68010	Y-147T	
19850-68020	Y-197T	
19850-68030	Y-128T	
19850-68040	Y-178T	
19850-68060	Y-197R	
VOLVO	→ NGK	D-Power
3072 5069	Y1005J	56
3121 6248	YE04	40
8631 607	YE12	
8653 698	Y1005J	56
8653 880	Y8008AS	74
YANMAR	→ NGK	D-Power
124970-77800	Y-116V	
129155-77800	Y-702R	
129155-77801	Y-702U	
129331-77800	Y-110V	
129795-77800	Y-103V	
1C1015-66250	Y-715R	



A-6	AB-6
A6FS	A6FS
A-7	AB-7
A7FS	A7FS
A-8	AB-8
A-8F	A8FS
A8FS	A8FS
A-8V	AB-8
A-9F	A9FS
A9FS	A9FS
A-9V	AB-8
AP5FS	AP5FS
AP6FS	AP6FS
AP7FS	AP7FS
AP8FS	AP8FS
AP9FS	AP9FS
APR5FS	APR5FS
APR5FS-11	APR5FS
APR5FS-15	APR5FS
APR6F	AP6FS
APR6FS	APR6FS
AR6FS	AR6FS
B10EV	BR10EIX
B10EVX	BR10EIX
B10FS	R5673-10
B10H	B10HS
B10HN	R5525-10
B10HP	R5530-10
B10HV	BR10HIX
B10HVX	BR10HIX
B11EN	B11EGV
B11HN	R5525-11
B11HP	R5525-11
B5EB	BR5ES
B5EB-11	BUR5EB-11
B5ES-11	B5ES
B6EB-L-11	BR6ES
B6EFS	BR6EF
B6EMV	B6EM
B6ET	B6EM
B6EV	B6EVX
B6FS	BR6FS
B6HV	BR6HIX
B6HVX	BR6HIX
B-77-HC	B8HCS
B7EB	BR7ES
B7EB-11	BUR7EB-11
B7ET	BR7ET
B7EV	BR7EIX
B7EVX	BR7EIX
B7HV	BR7HIX
B7HVX	BR7HIX
B8EM	BR8EM

B8EMV	BR8ET
B8EN	B8EGV
B8ES-11	B8ES
B8ET	BR8ET
B8EV	BR8EIX
B8EVX	BR8EIX
B8HN	R5525-8
B8HV	BR8HIX
B8HVX	BR8HIX
B9EGP	BR9EIX
B9EN	B9EGV
B9EV	BR9EIX
B9EVX	BR9EIX
B9HCV	BR9HIX
B9HN	R5525-9
B9HP	R5530-9
B9HV	BR9HIX
B9HVX	BR9HIX
BCP4ES	BCPR4ES-11
BCP4ES-11	BCPR4ES-11
BCP5E-11	BCPR5E-11
BCP5ES	BCPR5ES
BCP5ET	BCPR5ET
BCP5EV	BCP5EVX
BCP5EV-11	BCPR5EIX-11
BCP5EVX-11	BCPR5EIX-11
BCP5EY-11	BCPR5EY-11
BCP6E-11	BKR6E-11
BCP6ES	BCPR6ES
BCP6EV	BCP6EVX
BCP6EV-11	BCPR6EIX-11
BCP6EVX-11	BCPR6EIX-11
BCP7E	BCPR7E
BCP7E-11	BCPR7E-11
BCP7ES-11	BKR7E-11
BCP7EV	BCP7EVX
BCPR4E-11	BCPR4ES-11
BCPR4ES	BCPR4ES-11
BCPR5EP-11	BCPR5EIX-11
BCPR5EP-13	BCPR5EIX-11
BCPR5EP-8	BCPR5EP-8
BCPR5ES	BCPR5ES
BCPR5EVX-11	BCPR5EIX-11
BCPR6EP-11	BCPR6EP-11
BCPR6EP-13	BCPR6EIX-11
BCPR6EP-8	BCPR6EP-8
BCPR6EP-N-11	BCPR6EIX-11
BCPR6EP-N-8	BCPR6EP-N-8
BCPR6ER	BKR6EK
BCPR6ES	BCPR6ES
BCPR6ET	BKUR6ET
BCPR6EVX-11	BCPR6EIX-11
BCPR7EDIX	BCPR7EDIX



BCPR7ER	BKR6EK
BCPR7EVX-11	BKR7EIX-11
BCPR7EY	BCPR7E
BK5EKU	BKR5EKU
BK7EKU	BKR7EKU
BKR5E	BKR5E
BKR5E-11	BKR5E-11
BKR5EIX	BKR5EIX
BKR5EIX-11	BKR5EIX-11
BKR5EK	BKR5EK
BKR5EKUP	BKR5EKUP
BKR5EP-11	BKR5EP-11
BKR5EVX	BKR5EIX
BKR5EVX-11	BKR5EIX-11
BKR6E	BKR6E
BKR6E-11	BKR6E-11
BKR6EIX	BKR6EIX
BKR6EIX-11	BKR6EIX-11
BKR6EIX-LPG	LPG1
BKR6EK	BKR6EK
BKR6EKPA	BKR6EKPA
BKR6EKPB-11	BKR6EKPB-11
BKR6EP-11	BKR6EP-11
BKR6EP-13	BKR6EP-13
BKR6EP-8	BKR6EP-8
BKR6EQUP	BKR6EQUP
BKR6EVX	BKR6EIX
BKR6EVX-11	BKR6EIX-11
BKR7EIX-11	BKR7EIX-11
BKR7EVX	BKR7EIX
BKR7EVX-11	BKR7EIX-11
BKUR6EQU	BKR6EQUA
BKUR6ET	BKUR6ET
BKUR6ET-10	BKUR6ET-10
BM6A	BM6A
BM7A	BM7A
BMR6A	BMR6A
BMR7F	BM7F
BP10EV	BPR10EVX
BP2HA	BP2HS
BP4EFS	TR4
BP4ES-13	BPR4ES-13
BP5EA	BP4EY
BP5EA-11	BP4EY-11
BP5EA-L	BP5EY
BP5EA-L-11	BP5EY-11
BP5EJ	BPR5EY-11
BP5EKN	BPR5EY
BP5ES	BP5ES
BP5ES-L	BP5EY
BP5EV	BPR5EIX
BP5EVX	BPR5EIX
BP5EVX-11	BPR5EIX-11

BP6EA	BP6EY
BP6EA-11	BP6EY-11
BP6EF	BP6EF
BP6EF-13	BPR6EF-13
BP6EFS	BP6EFS
BP6EK	BPR6EK-A
BP6EK-A	BPR6EK-A
BP6EKA-V	BPR6EK-A
BP6EKN	BPR6EKN
BP6ES	BP6ES
BP6EV	BPR6EIX
BP6EVX	BPR6EIX
BP6EVX-11	BPR6EIX-11
BP6HS	BP6HS
BP6HV	BPR6HIX
BP6HVX	BPR6HIX
BP7E	BPR7E
BP7EFS	BP7EFS
BP7EFS-13	BP7EFS
BP7EKN	BPR7EKN
BP7ES	BPR7ES
BP7EV	BPR7EIX
BP7EVX	BPR7EIX
BP7EY-11	BPR7EY-11
BP7HV	BPR7HIX
BP7HVX	BPR7HIX
BP8ES-11	BP8ES
BP8EV	BPR8EIX
BP8EVX	BPR8EIX
BP8FS	R5674-8
BP8HSA	BPR8HSA
BP8HVX	BPR8HIX
BP9EV	BPR9EIX
BPM6A	BPM6A
BPM7A	BPM7A
BPMR6A	BPMR6A
BPMR7A	BPMR7A
BPR-2E	BPR2ES
BPR4ES-L-11	BPR5ES-11
BPR4FS-20	BPR4FS-15
BPR4S	BP-4
BPR4S-15	BP-4
BPR5EA	BPR5EY
BPR5EA-11	BPR5EY-11
BPR5EA-L	BPR5EY
BPR5EA-L-11	BPR5EY-11
BPR5EF	BPR5EFS
BPR5EF-13	BPR5EFS-13
BPR5EFVX	TR5IX
BPR5EIX-11	BPR5EIX-11
BPR5EK-A	BPR5EIX-11
BPR5EKU	BPR5EKU
BPR5EP-11	BPR5EP-11



BPR5EP-13	BPR5EP-11
BPR5ES	BPR5ES
BPR5ES-15	BPR5ES-13
BPR5EV	BPR5EIX
BPR5EVX	BPR5EIX
BPR5EVX-11	BPR5EIX-11
BPR5S	BP5S
BPR5S-15	BP5S
BPR6EA	BPR5EY
BPR6EF	BPR6EF
BPR6EFIX-10	BPR6EFIX-10
BPR6EFS	BPR6EFS
BPR6EIX-LPG	LPG2
BPR6EP-8	BPR6EP-8
BPR6ES	BPR6ES
BPR6ES-N-11	BPR6ES-11
BPR6EV	BPR6EIX
BPR6EVX	BPR6EIX
BPR6EVX-11	BPR6EIX-11
BPR6FS-10	BPR6FS
BPR6FS-15	BPR6FS
BPR6HS	BPR6HS
BPR6HVX	BPR6HIX
BPR6S	BP6S
BPR7ES	BPR7ES
BPR7EVX	BPR7EIX
BPR7EY	BPR7EIX
BPR7HS	BPR7HS
BPR7HVX	BPR7HIX
BPR8EVX	BPR8EIX
BPR9EVX	BPR9EIX
BR10ECMVX	BR10ECMIX
BR10EV	BR10EIX
BR10EVX	BR10EIX
BR4ES-11	BR4ES
BR5EB	BR5ES
BR5EB-11	BUR5EB-11
BR5ES-11	BR5ES
BR5FS-15	BR5FS
BR6EB	BR6ES
BR6EB-11	BUR6EB-11
BR6EB-L	BR7ES
BR6ET	B6EM
BR6FS-15	BR6FS
BR7EB	BR7ES
BR7EB-11	BUR7EB-11
BR7ES-11	BR7ES
BR7EVX	BR7EIX
BR7HS	BR7HS
BR8ECMVX	BR8ECMIX
BR8EIX	BR8EIX
BR8ES	BR8ES
BR8EV	BR8EIX

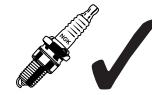


BR8EVX	BR8EIX
BR8HS	BR8HS
BR8HV	BR8HIX
BR8HVX	BR8HIX
BR9ECMVX	BR9ECMIX
BR9ES	BR9ES
BR9EV	BR9EIX
BR9EVX	BR9EIX
BRE813L	BR8ET
BU5EB-11	BUR5EB-11
BU6EA-11	BUR6EA-11
BU6EB-11	BUR6EB-11
BU7EA-11	BUR7EA-11
BU7EB-11	BUR7EB-11
BUEW	BUE
BUR5EBVX-11	BUR5EB-11
BUR5ET	BUR5ET
BUR6ET	BUR6ET
BZ8ES	BR8ES
C10H	R0161-10
C6H	C6HSA
C6M	C6HSA
C7EH-9	CR7EH-9
C7HV	CR7HIX
C7HVX	CR7HIX
C8EHVX-9	CR8EHIX-9
C8EVX	CR8EIX
C8HV	CR8HIX
C8HVX	CR8HIX
C9EHVX-9	CR9EHIX-9
C9EVX	CR9EIX
C9H	C8HSA
CPR7EAIX-9	CPR7EAIX-9
CR8EHVX-9	CR8EHIX-9
CR8EVX	CR8EIX
CR8HVX	CR8HIX
CR9EHVX-9	CR9EHIX-9
CR9EVX	CR9EIX
D12E	R2525-11
D-4H	DR4HS
D6ES	D6EA
D-6H	D5HS
D6HS	D6HA
D6HV	D6HA
D7EV	D7EVX
D8EV	DR8EIX
D8EVX	DR8EIX
D8HS	D8HA
D8HV	D8HA
D9EV	DR9EIX
D9EVX	DR9EIX
DGP7EVX	DCPR7EIX
DGP8E	DCPR8E



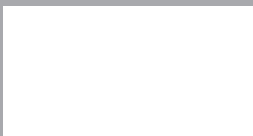
DCP8EVX	DCPR8EIX
DCPR7EVX	DCPR7EIX
DCPR8EVX	DCPR8EIX
DCPR9EVX	DCPR9EIX
DIMR8A10	DIMR8A10
DIMR8B10	DIMR8A10
DP5EA-9	DPR5EA-9
DP7EV-9	DPR7EIX-9
DP7Z	DPR7Z
DP8EV-9	DPR8EIX-9
DP8EVX-9	DPR8EIX-9
DP9EV-9	DPR9EIX-9
DP9EVX-9	DPR9EIX-9
DPR7EIX-9	DPR7EIX-9
DPR7EV-9	DPR7EIX-9
DPR7EVX-9	DPR7EIX-9
DPR8EV-9	DPR8EIX-9
DPR8EVX-9	DPR8EIX-9
DPR9EV-9	DPR9EIX-9
DPR9EVX-9	DPR9EIX-9
DR8EVX	DR8EIX
DR9EVX	DR9EIX
ER8EHIX	ER8EHIX
ER9EHIX	ER9EHIX
FR4	FR4
FR45	FR45
FR5	FR5
FR5-1	FR5-1
GR4	GR4
GR45	GR45
GR4VX	GR4
GR5	GR5
GR55	GR55
IFR7G-11K	IFR7G-11KS
IGR7A	IGR7A
ILKAR6C10	ILKAR7C10
IRIWAY9	IRIWAY9
IZFR5B	IZFR5B
IZFR6B	IZFR6B
J10B	JR10B
J9B	JR9B
JR10A	JR10B
JR9A	JR9B
LFR5AIX-11	LFR5AIX-11
LFR5B	LFR5B
LFR6AIX-11	LFR6AIX-11
LFR6B	LFR6B
LZKAR7A	LZKAR7A
PFR5A-11	PFR5A-11
PFR5B	PFR5B-9
PFR5B-11	PFR5B-11
PFR5B-11B	PFR5B-11B
PFR5B-11C	PFR5B-11C

PFR5C-11	PFR5C-11
PFR5G-11	PFR5G-11
PFR6A-11	PFR6A-11
PFR6B	PFR6B
PFR6B-11	PFR6B-11
PFR6B-11B	PFR6B-11B
PFR6B-11C	PFR6B-11C
PFR6B-9	PFR6B-9
PFR6G	PFR6G
PFR6G-11	PFR6G-11
PFR6J-11	PFR6J-11
PFR6N-11	PFR6N-11
PFR7B	PFR7B
PFR7B-11	PFR7B-11
PFR7B-9	PFR7B-9
PFR7G-11	PFR7G-11
PFR8B	PFR8B
PFR8B-9	PFR8B-9
PGR5A-11	PGR5A-11
PGR6A	PGR6A
PGR6A-11	PGR6A-11
PGR6B	PGR6A-11
PGR7A-11	PGR7A-11
PJR7A	PJR7A
PKR7A	PKR7A
PMR7A	PMR7A
PMR8A	PMR8A
PTR5A-13	PTR5A-13
PZFR5F	PZFR5F
PZFR5F-13	PZFR5F-13
PZFR6B	IZFR6B
PZFR6F	PZFR6F
PZFR6F-11	PZFR6F-11
R0045A-10	R0045J-10
R0045A-11	R0045J-11
R015-10	R0373A-10
R015-8	CR8EIX
R015-9	R0373A-10
R015-95	R0373A-10
R016-10	R0373A-10
R016-105	R0373A-9
R016-11	R0373A-11
R016-8	CR8EIX
R016-9	R0373A-10
R016E-11P	R0373A-11
R017-10	R0373A-10
R017-11	R0373A-11
R017-8	CR8EIX
R017-9	R0373A-9
R017-S11	R0373A-11
R017-S12	R017-12
R0256K-11	R0373A-11
R0256R-10	R0373A-10



R2097-11P	R2525-10
R216-10	R2525-10
R216-11	R2525-10
R216-12	R2525-11
R216-9	R2525-9
R217-10	R2525-10
R217-11	R2525-10
R217-12	R2525-11
R217-9	R2525-9
R2198-12P	R2525-11
R2270-10	R2349-10
R2270-11	R2349-11
R2270-9	R2349-9
R2430-10	R2349-10
R2430-9	R2349-9
R4118M-10	R4118S-10
R4118M-105	R4118S-105
R4118M-11	R4118S-11
R4118M-7	R4118S-7
R4118-M75	R4118S-75
R4118-M8	R4118S-8
R4118M-85	R4118S-85
R4118-M9	R4118S-9
R4118M-95	R4118S-95
R4339-10	B10EG
R4339-8	B8EG
R4339-9	B9EG
R4452D-10	B10EGP
R4452D-105	B105EGP
R4452D-11	B11EGP
R4452D-8	B8EGP
R4452D-85	B85EGP
R4452D-9	BR9EIX
R4452D-95	B95EGP
R4468-10	R6725-10
R4468-105	R6725-105
R4468-11	R6725-11
R4468-115	R6725-115
R4468-9	R6725-9
R4468A-10	R6725-10
R4468A-105	R6725-105
R4468A-11	R6725-11
R4468A-115	R6725-115
R4468A-9	R6725-9
R4630A-10	R7376-10
R4630A-105	R7376-10
R4630A-11	R7376-10
R4630A-8	R7376-8
R4630A-9	R7376-9
R5184-11	R7282-11
R5300A-105	R7282-105
R5300A-11	R7282-11
R5300A-9	R7282-9

R5300N-105	R7282-105
R5400-10	R7437-10
R5400-7	BCPR7EIX
R5400-8	R7435-8
R5400-9	R7435-9
R5530-11	R5525-11
R5540-10	R5540F-10
R5540-105	R5540F-105
R5540-95	R5540F-10
R5540B-105	R5540F-105
R5540F-11	R7282-11
R5649-10	R6712-10
R5649-9	R6712-9
R5671-8	R5671A-8
R5671-9	R5671A-9
R5672-8	R5672A-8
R5672-9	R5672A-9
R5686-10	R7436-10
R5686-11	R7436-10
R5686-8	R7436-8
R5686-9	R7436-9
R5687-10	R7436-10
R5687-8	R7436-8
R5687-9	R7436-9
R5796-8	R7436-8
R5830-10	R7436-10
R5830-9	R7436-9
R6120-10	R7282-10
R6120-105	R7282-105
R6120-11	R7282-11
R6120A-105	R7282A-105
R6120A-11	R7282A-11
R6120C-105	R7282-105
R6120C-11	R7282-11
R6120M-105	R7282-105
R6120M-11	R7282M-11
R6179A-105P	R7282-105
R6205-8	R7433-8
R6205-9	R7433-9
R6242-10	R7434-10
R6252E-8	R7376-8
R6254E-8	R6254E-9
R6255-9	R7433-9
R6326-9	R7433-9
R6385-105P	R7376-10
R6385-10P	R7376-10
R6385-11P	R7376-10
R6385-8P	R7376-8
R6385-9P	R7376-9
R7112-9	R7433-9
R7113-8	R7433-8
R7113-9	R7433-9
R7114-9	R7433-9



NGK SPARK PLUG EUROPE GMBH

Harkortstraße 41 · 40880 Ratingen · Germany
Fon + 49 21 02 -974-100 · Fax + 49 21 02 -974-149
www.ngk-europe.com

