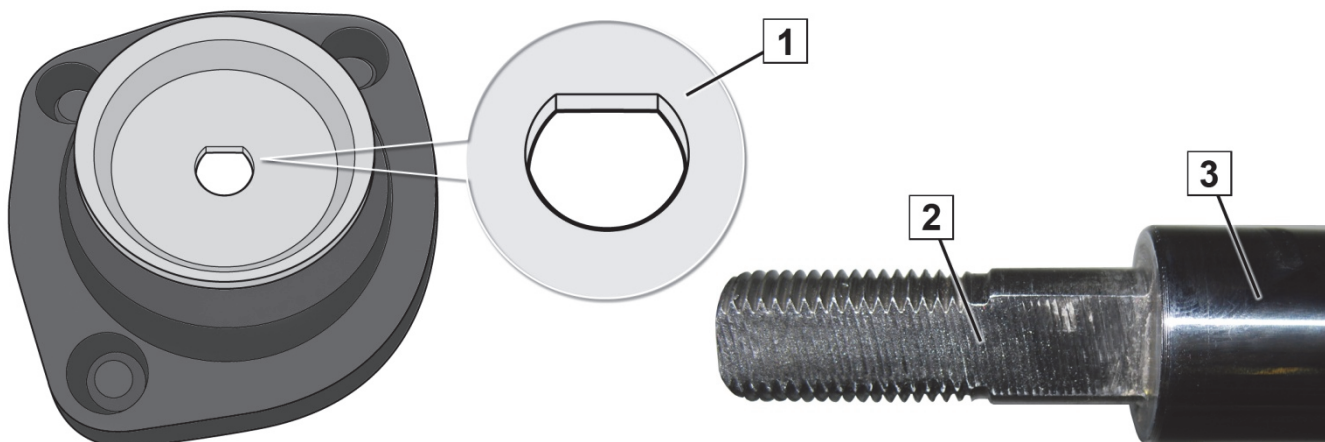


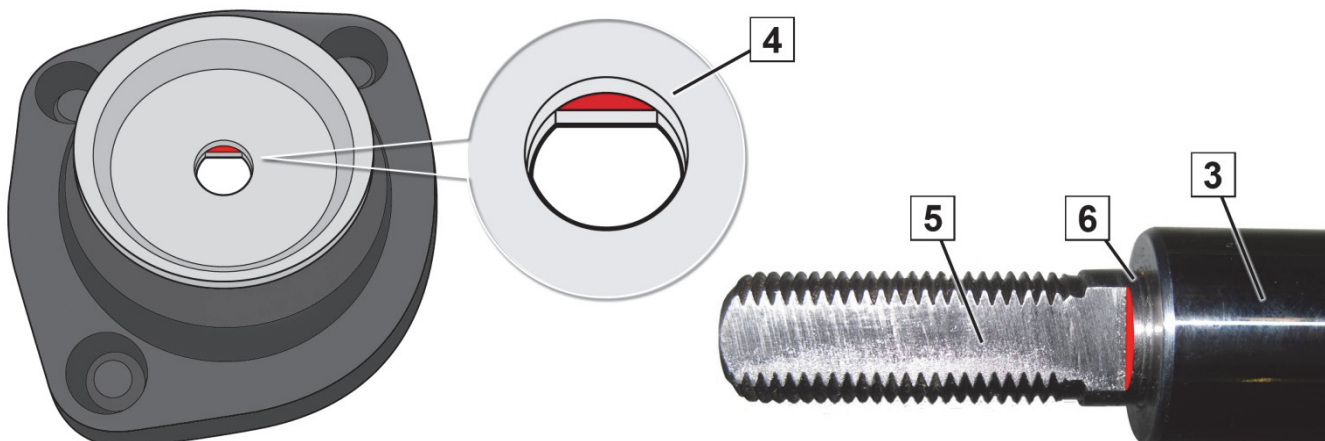


KIA Cerato

313 529 / 313 530 / 315 171 / 315 172 / ...





Rys. 1: Łożysko oporowe amortyzatora teleskopowego i amortyzator tylnej osi (→09.2006)



Rys. 2: Łożysko oporowe amortyzatora teleskopowego i amortyzator tylnej osi (10.2006 →)

- 1 Otwór na kołek sworzniowy
- 2 Kołek sworzniowy z krótkim gwintem
- 3 Tłoczyisko

- 4 Otwór na kołek sworzniowy z odsadzeniem
- 5 Kołek sworzniowy z długim gwintem
- 6 Odsadzenie

		SACHS	Rys.
	→ 09.2006	313 530	1
	10.2006 →	315 172	2
	→ 09.2006	313 529	1
	10.2006 →	315 171	2

Tab. 1

Przed dokonaniem montażu należy przestrzegać, co następuje:

- Sprawdzić, czy łożysko oporowe amortyzatora teleskopowego i amortyzator pasują do siebie (tab. 1).
- Mieszanie części →09.2006 i 10.2006 → może prowadzić do powstawania odgłosów (klekotania).
- Przestrzegać danych producenta pojazdu.



www.zf.com/serviceinformation